

INJ 1...

Инжектор PoE

Техническое описание
107973_ru_01

© PHOENIX CONTACT 2018-11-20



1 Описание

Инжекторы соединяют устройства Ethernet без PoE (например, коммутаторы) с оконечными устройствами, поддерживающими PoE (например, IP-камеры). Инжектор в качестве Power Sourcing Equipment (PSE, оборудование энергоснабжения) обеспечивает необходимым питанием Powered Device (PD, питаемое устройство) через кабель передачи данных.

Инжектор и оконечное устройство могут самостоятельно согласовывать требуемую мощность. Обратите внимание на то, что оконечные устройства с потребляемой мощностью до 30 Вт соответствуют требованиям IEEE 802.3af и at.

Особенности:

- Соответствует требованиям IEEE 802.3 af (PoE) и IEEE 802.3 at (PoE+) до 30 Вт
- Варианты изделия до 60 Вт для 4pairPoE (PoE++)
- Автоматическое распознавание IEEE 802.3at или 802.3af PD
- DIP-переключатель для выбора проводных пар для передачи питания в режиме А или В.
- Расширенный диапазон напряжения питания 18 В DC ... 57 В DC, резервирование
- 10/100/1000 Мбит/с
- Расширенный диапазон температуры -40 °C ...+75 °C
- Безопасное подключение экрана к потенциалу земли
- Монтаж на несущую рейку



Всегда используйте в работе актуальную документацию.

Ее Вы всегда можете загрузить с нашего сайта phoenixcontact.net/products.

Действие данного документа распространяется на изделия, перечисленные в разделе "3 Данные для заказа":

2	Содержание	
1	Описание.....	1
2	Содержание.....	2
3	Данные для заказа.....	3
4	Технические характеристики.....	6
5	Нормативные документы по технике безопасности и инструкции по монтажу.....	8
5.1	Указания UL.....	8
6	Описание изделия.....	9
6.1	Принадлежности для блока питания.....	9
6.2	Размеры.....	10
6.3	Функциональные элементы.....	10
6.4	Настройка DIP-переключателя.....	11
7	Монтаж.....	12
7.1	Монтаж.....	12
7.2	Демонтаж.....	12
7.3	Интерфейс RJ45.....	12
7.4	Напряжение питания.....	12

3 Данные для заказа

Описание	Тип	Арт. №	Штук
Инжектор PoE, 30 Вт, два гнезда RJ45, 10/100/1000 Мбит/с, установка на несущей рейке, IP20	INJ 1000	2703005	1
Инжектор PoE, 30 Вт, два гнезда RJ45, 10/100/1000 Мбит/с, установка на несущей рейке, IP20, расширенный диапазон температуры -40 °C ... 75 °C	INJ 1000-T	2703006	1
Инжектор PoE, 60 Вт, два гнезда RJ45, 10/100/1000 Мбит/с, установка на несущей рейке, IP20	INJ 1010	2703007	1
Инжектор PoE, 60 Вт, два гнезда RJ45, 10/100/1000 Мбит/с, установка на несущей рейке, IP20, расширенный диапазон температуры -40 °C ... 75 °C	INJ 1010-T	2703008	1
Принадлежности	Тип	Арт. №	Штук
Патч-панель, два гнезда RJ45, 10/100/1000 Мбит/с, монтаж на несущей рейке, IP20	PP-RJ-RJ	2703015	1
Патч-панель, гнездо RJ45 на винтовые клеммы, 10/100/1000 Мбит/с, монтаж на несущей рейке, IP20, экранирующий контакт с устройством снятия натяжения	PP-RJ-SC	2703016	1
Патч-панель, гнездо RJ45 на клеммы push-in, 10/100/1000 Мбит/с, монтаж на несущей рейке, IP20, экранирующий контакт с устройством снятия натяжения	PP-RJ-SCC	2703018	1
Патч-панель, гнездо RJ45 на клеммы IDC, 10/100/1000 Мбит/с, монтаж на несущей рейке, IP20, экранирующий контакт с устройством снятия натяжения	PP-RJ-IDC	2703019	1
Патч-панель, два гнезда RJ45, 10/100/1000 Мбит/с, монтаж на несущей рейке, IP20, контроль тока экрана, защита от перенапряжений	PP-RJ-RJ-F	2703020	1
Патч-панель, гнездо RJ45 на винтовые клеммы, 10/100/1000 Мбит/с, монтаж на несущей рейке, IP20, экранирующий контакт с устройством снятия натяжения, контроль тока экрана, защита от перенапряжений	PP-RJ-SC-F	2703021	1
Патч-панель, гнездо RJ45 на клеммы push-in, 10/100/1000 Мбит/с, монтаж на несущей рейке, IP20, экранирующий контакт с устройством снятия натяжения, контроль тока экрана, защита от перенапряжений	PP-RJ-SCC-F	2703022	1
Патч-панель, гнездо RJ45 на клеммы IDC, 10/100/1000 Мбит/с, монтаж на несущей рейке, IP20, экранирующий контакт с устройством снятия натяжения, контроль тока экрана, защита от перенапряжений	PP-RJ-IDC-F	2703023	1
Инструмент для обжима кабельных наконечников, для сборки штыревого разъема RJ45 FL PLUG RJ45...	FL CRIMPTOOL	2744869	1

Принадлежности	Тип	Арт. №	Штук
Кабель CAT5-SF/UTP (J-02YS(ST)C HP 2 x 2 x 24 AWG), высокопрочный установочный кабель, 2 x 2 x 0,22 мм ² , однопровольный, экранированный, с внешней оболочкой: диаметр 7,8 мм, внутренняя оболочка: диаметр 5,75 ±0,15 мм Кабель, Ethernet CAT5 (100 Мбит/с), 4-полюсн., Составной без галогенов, HM 2 согласно VDE 0207, цвет морской воды RAL 5021, длина кабеля: На выбор (0,25 ... 1000,0 м)	FL CAT5 HEAVY	2744814	1
Кабель CAT5-SF/UTP (J-02YS(ST)C HP 2 x 2 x 24 AWG), высокопрочный установочный кабель 2 x 2 x 0,22 мм ² , одножильный, экранированный, с внешней оболочкой: диаметр 7,8 мм, внутренняя оболочка: диаметр 5,75 ±0,15 мм, с разъемами RJ45 с обоих концов, с прямой или перекрестной разводкой Сетевой кабель, полюсов: 4, 100 Мбит/с, CAT5	FL CAT5 HEAVY CONF/	2744827	1
Кабель CAT5-SF/UTP (J-LI02YS(ST)C H 2 x 2 x 26 AWG), легкий, гибкий установочный кабель 2 x 2 x 0,14 мм ² , из тонких проводников, экранированный, внешняя оболочка: диаметр 5,75 ±0,15 мм	FL CAT5 FLEX	2744830	1
Кабель CAT5-SF/UTP (J-LI02YS(ST)C H 2 x 2 x 26 AWG), легкий, гибкий установочный кабель 2 x 2 x 0,14 мм ² , из тонких проводников, экранированный, внешняя оболочка: диаметр 5,75 ±0,15 мм, с разъемами RJ45 с обоих концов, с прямой или перекрестной разводкой Сетевой кабель, полюсов: 4, 100 Мбит/с, CAT5	FL CAT5 FLEX CONF/	2744843	1
Пассивный сетевой изолятор для гальванической развязки в линиях передачи данных Ethernet. Предназначен для защиты оборудования Ethernet от разностей потенциалов до 4 кВ. Возможно применение для скоростей передачи до 100 Мбит/с. Подключение посредством RJ45 и вставной винтовой клеммы COMBICON.	FL ISOLATOR 100-RJ/SC	2313928	1
Пассивный сетевой изолятор для гальванической развязки в линиях передачи данных Ethernet. Предназначен для защиты оборудования Ethernet от разностей потенциалов до 4 кВ. Возможно применение для скоростей передачи до 100 Мбит/с. Возможность подсоединения для двух штекеров RJ45.	FL ISOLATOR 100-RJ/RJ	2313931	1
Пассивный сетевой изолятор для гальванической развязки в линиях передачи данных Ethernet. Предназначен для защиты оборудования Ethernet от разностей потенциалов до 4 кВ. Возможно применение для скоростей передачи до 1 Гбит/с. Возможность подсоединения для двух штекеров RJ45.	FL ISOLATOR 1000-RJ/RJ	2313915	1
Пассивный сетевой изолятор для гальванической развязки в сетях Ethernet. Предназначен для защиты оборудования Ethernet от перепада потенциалов до 4 кВ. Возможно применение для скорости передачи до 100 Мбит/с. Подключение Ethernet посредством двух гнезд M12 (мех. ключ D).	FL ISOLATOR 100-M12	2902985	1
Патч-кабель, CAT5, подготовленный, 0,3 м	FL CAT5 PATCH 0,3	2832250	10
Патч-кабель, CAT5, подготовленный, 0,5 м	FL CAT5 PATCH 0,5	2832263	10
Патч-кабель, CAT5, подготовленный, 1 м	FL CAT5 PATCH 1,0	2832276	10
Патч-кабель, CAT5, подготовленный, 1,5 м	FL CAT5 PATCH 1,5	2832221	10

Принадлежности	Тип	Арт. №	Штук
Патч-кабель, CAT5, подготовленный, 2 м	FL CAT5 PATCH 2,0	2832289	10
Патч-кабель, CAT5, подготовленный, 3 м	FL CAT5 PATCH 3,0	2832292	10
Патч-кабель, CAT6, подготовленный, 0,3 м	FL CAT6 PATCH 0,3	2891181	10
Патч-кабель, CAT6, подготовленный, 0,5 м	FL CAT6 PATCH 0,5	2891288	10
Патч-кабель, CAT6, подготовленный, 1,0 м	FL CAT6 PATCH 1,0	2891385	10
Патч-кабель, CAT6, подготовленный, 1,5 м	FL CAT6 PATCH 1,5	2891482	10
Патч-кабель, CAT6, подготовленный, 2,0 м	FL CAT6 PATCH 2,0	2891589	10
Патч-кабель, CAT6, подготовленный, 3,0 м	FL CAT6 PATCH 3,0	2891686	10
Патч-кабель, CAT6, подготовленный, 5,0 м	FL CAT6 PATCH 5,0	2891783	10
Патч-кабель, CAT6, подготовленный, 7,5 м	FL CAT6 PATCH 7,5	2891880	10
Патч-кабель, CAT6, подготовленный, 10 м	FL CAT6 PATCH 10	2891877	10
Патч-кабель, CAT6, подготовленный, 12,5 м	FL CAT6 PATCH 12,5	2891369	5
Патч-кабель, CAT6, подготовленный, 15,0 м	FL CAT6 PATCH 15,0	2891372	5
Патч-кабель, CAT6, подготовленный, 20,0 м	FL CAT6 PATCH 20,0	2891576	5
Инструмент для снятия изоляции, для многоступенчатой подготовки экранированных кабелей	VS-CABLE-STRIP-VARIO	1657407	1
Штекерный соединитель RJ45, степень защиты: IP20, полюсов: 8, 1 Гбит/с, CAT5 (МЭК 11801:2002), материал: PA, тип подключения: Быстрый зажим IDC, сечение проводников: AWG 26- 23, кабельный отвод: прямое, цвет: серый цвет A RAL 7042	VS-08-RJ45-5-Q/IP20	1656725	1
Штекерный соединитель RJ45, степень защиты: IP20, полюсов: 8, 1 Гбит/с, CAT5 (МЭК 11801:2002), материал: PA, тип подключения: Быстрый зажим IDC, сечение проводников: AWG 26- 23, кабельный отвод: прямое, цвет: черный	VS-08-RJ45-5-Q/IP20 BK	1658008	1
Инструмент для затягивания/отжима клемм ST, возможно использование в качестве шлицевой отвертки, размер: 0,4 x 2,5 x 75 мм, 2-компонентная ручка, защита от скатывания Отвертка	SZF 0-0,4X2,5	1204504	10
Электронные бокорезы , острая головка, под углом (21°), без фаски, с открывающей пружиной	MICROFOX-SP	1212488	1
Сетевой кабель, Ethernet CAT6 _A (10 Гбит/с), 8-полюсн., PUR без галогенов, цвет морской воды RAL 5021, экранирован., свободный конец, к свободный конец, длина кабеля: На выбор (0,5 ... 400 м)	VS-OE-OE-94F/...	1417359	1
Импульсный источник питания, UNO POWER, Винтовые зажимы, Установка на монтажной рейке, выход: 24 В DC / 2,5 А	UNO-PS/1AC/24DC/ 60W	2902992	1
Импульсный источник питания, TRIO POWER, Зажимы Push-in, Установка на монтажной рейке, выход: 24 В DC / 3 А	TRIO-PS-2G/1AC/24DC/3/ C2LPS	2903147	1
Импульсный источник питания, QUINT POWER, Технология Push in, Установка на монтажной рейке, вход: 1-фазный, выход: 24 В DC / 2,5 А	QUINT4-PS/1AC/24DC/2.5/ PT	2909576	1



При выборе источника питания учитывайте рекомендации раздела «6.1 Принадлежности для блока питания».

4 Технические характеристики

Питание	INJ 1000 INJ 1000-T	INJ 1010 INJ 1010-T
Диапазон напряжения питания	18 В DC ... 57 В DC (Обычные позиции) 24 В DC ... 48 В DC (Взрывоопасные зоны)	18 В DC ... 57 В DC (Обычные позиции) 24 В DC ... 48 В DC (Взрывоопасные зоны)
Номинальное напряжение питания	24 В DC 48 В DC	24 В DC 48 В DC
Потребляемый ток, макс.	2,1 А	4,2 А
Макс. ток потребления (взрывоопасные зоны)	1,4 А (24 В DC) 0,7 А (48 В DC)	2,73 А (24 В DC) 1,34 А (48 В DC)
Потребляемая мощность	≤ 75 Вт	≤ 75 Вт
Защитная схема	Защита от переполюсовки	Защита от переполюсовки
Сечение гибкого провода	0,75 мм ² ... 4,00 мм ²	0,75 мм ² ... 4,00 мм ²
Сечение жесткого провода	0,75 мм ² ... 4,00 мм ²	0,75 мм ² ... 4,00 мм ²
Сечение провода AWG	20 AWG ... 12 AWG	20 AWG ... 12 AWG
Ethernet	INJ 1000 INJ 1000-T	INJ 1010 INJ 1010-T
Тип подключения	RJ45 CAT5e	RJ45 CAT5e
Выходная мощность	30 Вт	60 Вт
Выходное номинальное напряжение	54 В DC (PoE)	54 В DC (PoE)
Скорость последовательной передачи данных	10/100/1000 Мбит/с	10/100/1000 Мбит/с
Дальность передачи	100 м (включая патч-проводки)	100 м (включая патч-проводки)
Соединительный кабель	витая пара, экранированная, CAT5 или лучше	витая пара, экранированная, CAT5 или лучше
Расположение выводов	1:1	1:1
Общие характеристики		
Основные функции	PSE/Midspan, совместимость согласно IEEE 802.3af, at	
Степень защиты	IP20 (Отсутствует сертификат UL)	
Монтажное положение	вертикально	
Тип монтажа	Установка на монтажной рейке	
Размеры Ш x В x Г	30,2 мм x 130 мм x 120 мм	
Наружный диаметр кабеля	5,5 мм ... 6,5 мм	
Материал корпуса	Пластмасса серый	
Вибростойкость соотв. EN 60068-2-6/IEC 60068-2-6	10 Гц — 57 Гц, амплитуда ±3,5 мм, 57 Гц — 150 Гц, 5g	
Ударопрочность согласно EN 60068-2-27/МЭК 60068-2-27	25г в течение 11 мс, три удара в одном направлении	
Электромагнитная совместимость	Соответствие директиве EMV 2014/30/EU	

Окружающие условия	INJ 1000 INJ 1010	INJ 1000-T INJ 1010-T
Температура окружающей среды (при эксплуатации)	0 °C ... 60 °C	-40 °C ... 75 °C
Температура окружающей среды (хранение/транспорт)	-40 °C ... 85 °C	-40 °C ... 85 °C
Допустимая отн. влажность воздуха (при эксплуатации)	10 % ... 95 % (без выпадения конденсата)	10 % ... 95 % (без выпадения конденсата)
Высота	5000 м (Ограничение см. в заявлении производителя) 2000 м (согласно UL)	5000 м (Ограничение см. в заявлении производителя) 2000 м (согласно UL)

Сертификаты / допуски

Соответствие нормам	Соответствие CE
UL, США / Канада	Class I, Div. 2, Groups A, B, C, D, T4
Испытание вредными газами	ISA-S71.04-1985 G3 Harsh группа A

Соответствие директиве EMV 2014/30/EU, Помехоустойчивость согласно EN 61000-6-2

Устойчивость к электростатическим разрядам	EN 61000-4-2	
	Разряд между контактами	± 6 кВ (Уровень контроля 3)
	Воздушный разряд	± 8 кВ (Уровень контроля 3)
	Непрямой разряд	± 6 кВ
	Примечания	Критерий В
Электромагнитные ВЧ-поля	EN 61000-4-3	
	Диапазон частот	80 МГц ... 3 ГГц (Уровень контроля 3)
	Напряжённость поля	10 В/м
	Примечания	Критерий А
Испытание на невосприимчивость к быстрым переходным процессам и всплескам	EN 61000-4-4	
	Вход	± 2,2 кВ (1 минута)
	Сигнал	± 2,2 кВ (1 минута)
	Примечания	Критерий В
Нагрузка по импульсному току (выбросам)	EN 61000-4-5	
	Вход	± 0,5 кВ
	Сигнал	± 1 кВ (Линия передачи данных, несимметричная) ± 2 кВ (Только кабель ввода-вывода на стороне полевых устройств, ассиметричный)
	Примечания	Критерий В
Влияние помех по цепи питания	EN 61000-4-6	
	Диапазон частот	0,15 МГц ... 80 МГц
	Напряжение	10 В
	Примечания	Критерий А

Излучение электромагнитных помех согл. EN 61000-6-4

Излучение электромагнитных помех	EN 61000-6-4, Класс А, использование в промышленности
	EN 61000-6-3, Класс В, область применения: жилые и малые офисные помещения

5 Нормативные документы по технике безопасности и инструкции по монтажу



ВНИМАНИЕ:

При использовании устройства, пожалуйста, соблюдайте следующие указания по безопасности!

- Монтаж, управление и работы по техобслуживанию разрешается выполнять только квалифицированным специалистам по электротехническому оборудованию. Соблюдать приведенные инструкции по монтажу.
- При установке и эксплуатации соблюдать действующие инструкции и правила техники безопасности (в том числе и национальные предписания по технике безопасности), а также общие технические правила. Технические данные приведены в данной инструкции по использованию и сертификатах (сертификат об оценке соответствия, при необходимости в других сертификатах).
- Запрещается открывать или модифицировать устройство. Не ремонтируйте устройство самостоятельно, а замените его на равноценное устройство. Ремонт должен производиться только сотрудниками компании-изготовителя. Производитель не несет ответственности за повреждения вследствие несоблюдения предписаний.
- Применение устройства не по назначению может привести к ухудшению номинальных характеристик устройств защиты.
- Степень защиты IP20 (МЭК 60529/EN 60529) устройства предусматривает использование в условиях чистой и сухой среды. Не подвергать устройство механическим и/или термическим нагрузкам, превышающим указанные предельные значения (отсутствует сертификация UL).
- Это устройство может работать с блоком питания SELV/PELV. Блок питания SELV обеспечивает дополнительную защиту в случае отказа линии Ethernet.

5.1 Указания UL

- Не блокируйте вентиляционные отверстия устройства.
- Пригодно только для применения в закрытых помещениях.
- Рабочая высота до 2000 м
- Оборудование разрешается использовать только в зоне с максимальной степенью загрязнения 2 согласно МЭК/EN 60664-1.
- Используйте подходящий блок питания с SELV или двойной изоляцией в соответствии со стандартами UL 60950, UL 61010-1 или UL 61010-2-201.
- Эти устройства являются открытыми устройствами (устройствами открытого типа "Open Type"), встраиваемыми в корпус, соответствующий условиям окружающей среды, и доступ к которому возможен только с помощью инструмента.
- Это устройство пригодно только для применения по классу I, раздела 2, в группах A, B, C и D или во взрывобезопасной среде.



ОСТОРОЖНО: Взрывоопасно

Не выключать устройство под напряжением; за исключением зон применения, не содержащих воспламеняемых веществ.



Информация по силовой разводке:

- Используемая силовая разводка должна быть рассчитана не менее, чем на 82 C.
- Использовать исключительно медные проводники.
- Диапазон кабелей: 20-12 AWG

6 Описание изделия

Варианты изделия					
Артикул №	Обозначение	Мощность	Порт 2	Диапазон температур	Функция
2703005	INJ 1000	30 Вт	Гнездо RJ45	0 °C ... 60 °C	
2703006	INJ 1000-T			-40 °C ... 75 °C	
2703007	INJ 1010	60 Вт		0 °C ... 60 °C	
2703008	INJ 1010-T			-40 °C ... 75 °C	
В отдельном техническом паспорте описываются следующие варианты изделий:					
2703009	INJ 1100-T	30 Вт	Гнездо RJ45	-40 °C ... 75 °C	Разделение потенциалов
2703010	INJ 1110-T	60 Вт			
В отдельном техническом паспорте описываются следующие варианты изделий с расширенными функциями:					
2703011	INJ 2101-T	30 Вт	Винтовые клеммы	-40 °C ... 75 °C	Разделение потенциалов, защита от перенапряжений и контроль тока экрана
2703012	INJ 2102-T		Клеммы с прокалывающими контактами		
1004065	INJ 2103-T		Клеммы с зажимами Push-in		
2703013	INJ 2111-T	60 Вт	Винтовые клеммы		
2703014	INJ 2112-T		Клеммы с прокалывающими контактами		
1004066	INJ 2113-T		Клеммы с зажимами Push-in		

6.1 Принадлежности для блока питания

INJ 1000, INJ 1000-T

Выход PoE 0 Вт — 30 Вт	
2902992	UNO-PS/1AC/24DC/ 60W
2903147	TRIO-PS-2G/1AC/24DC/3/C2LPS
2909576	QUINT4-PS/1AC/24DC/2.5/PT

INJ 1010, INJ 1010-T

Выход PoE 0 Вт — 30 Вт	
2902992	UNO-PS/1AC/24DC/ 60W
2903147	TRIO-PS-2G/1AC/24DC/3/C2LPS
2909576	QUINT4-PS/1AC/24DC/2.5/PT
Выход PoE 31 Вт — 60 Вт	
2902994	UNO-PS/1AC/24DC/90W/C2LPS
2903148	TRIO-PS-2G/1AC/24DC/5
2909577	QUINT4-PS/1AC/24DC/3.8/PT

6.2 Размеры

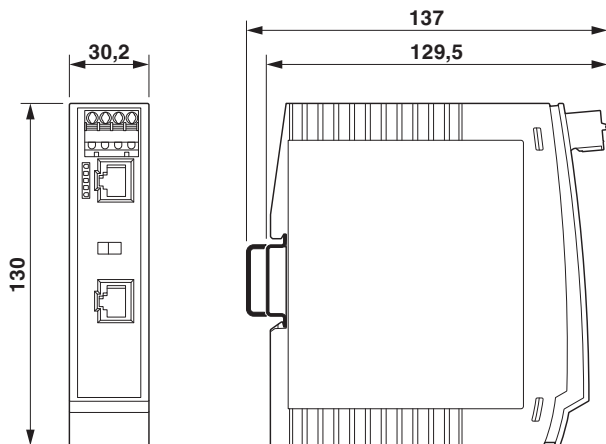


Рисунок 1 Размеры

6.3 Функциональные элементы

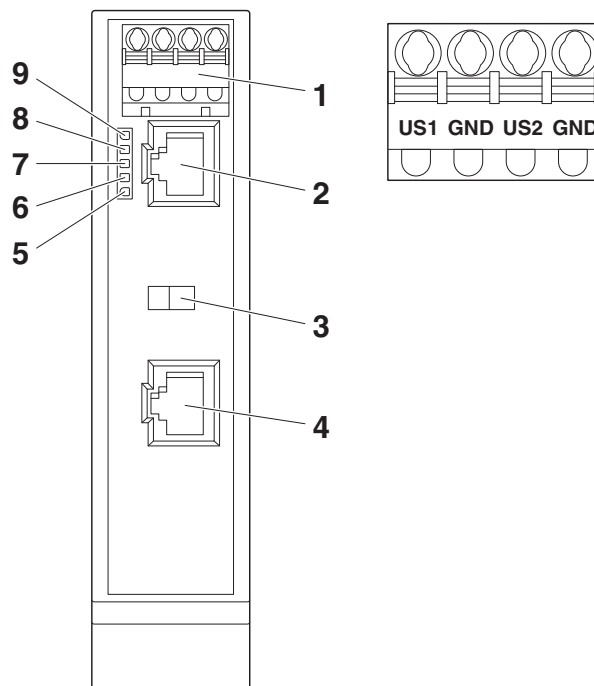


Рисунок 2 Функциональные элементы

- | | | | |
|---|-------------------|--|-------------------|
| 1 | US1 GND | Электропитание | |
| | US2 GND | Резервное напряжение питания | |
| 2 | Гнездо RJ45 | Данные | |
| 3 | DIP-переключатель | | |
| 4 | Гнездо RJ45 | Данные + PoE | |
| 5 | СИД | Без функций | |
| 6 | СИД S2 | Статус, режим В | 4, 5, 7, 8 |
| | Вкл. | Питание устройства ОК | |
| | Мигает | Перегрузка в режиме В, короткое замыкание, неудачный запуск, кабель отсоединен под нагрузкой | |
| | Выкл. | Нет питания или не подключено устройство | |
| 7 | СИД S1 | Статус, режим А | 1, 2, 3, 6 |
| | Вкл. | Питание устройства ОК | |
| | Мигает | Перегрузка в режиме А, короткое замыкание, неудачный запуск | |
| | S1+S2 мигают | Внутренняя ошибка, перегрев чипа PoE | |
| 8 | СИД U2 | Напряжение питания US2 | |
| 9 | СИД U1 | Напряжение питания US1 | |

6.4 Настройка DIP-переключателя

INJ 1000, INJ 1000-T

DIP	ON	OFF (default)
1	Mode B wires 4, 5, 7, 8	Mode A wires 1, 2, 3, 6
2	not connected	

При поставке PoE модулируется на кабели для передачи данных 1, 2, 3, 6.

Кабели 4, 5, 7, 8 не используются для передачи на скорости 100 Мбит/с (запасные пары). Если DIP 1 установлен в положение ON, PoE моделируется на эти запасные пары.

- При помощи DIP 1 выберите, какие обе пары жил будут использоваться для передачи питания PoE.
- Чтобы изменения вступили в силу, перезапустите устройство.

INJ 1010, INJ 1010-T

DIP	ON	OFF (default)
1	back-off	back-off disabled
2	4 pairs	2 x 2 pairs

Директива IEEE 802.3bt для оконечных устройств с потребляемой мощностью более 30 Вт еще не опубликована. Поэтому инжектор и оконечное устройство в редких случаях не могут самостоятельно согласовывать требуемую мощность.

Такая ситуация может возникнуть, если используются чипы питающего оборудования и питаемого устройства различных производителей.

- Проверить кабельную разводку.
- Если устройства не могут автоматически добиться потребляемой мощности, установите DIP 1 в положение ON.
- Чтобы изменения вступили в силу, перезапустите устройство.
- Если это не помогло, то также установите DIP 2 в положение ON. Теперь DIP 1 не имеет функции.
- Чтобы изменения вступили в силу, перезапустите устройство.



Если эти меры не помогут, свяжитесь с Phoenix Contact.

Документацию на оконечное устройство всегда держать под рукой.

7 Монтаж

7.1 Монтаж

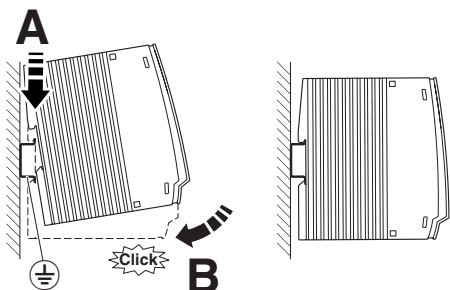


Рисунок 3 Монтаж на несущую рейку

Устройство предназначено для установки в распределительном шкафу.

- С помощью заземляющей клеммы соединить 35-мм монтажную рейку EN с защитным заземлением. При фиксации защелкой на монтажной рейке происходит заземление устройства.
- Зафиксировать устройство защелками на монтажной рейке.

7.2 Демонтаж

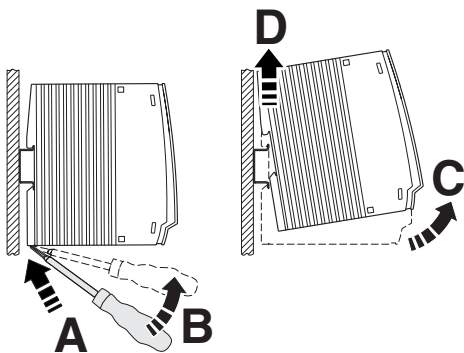


Рисунок 4 Демонтаж

- При помощи отвертки, острогубцев или подобного инструмента опустить фиксирующую планку.
- Слегка отвести нижний край устройства от монтажной поверхности.
- Снять устройство с монтажной рейки.

7.3 Интерфейс RJ45



ВНИМАНИЕ: влияние помех

Применять только экранированные кабели из витой пары и соответственно экранированные штекеры RJ45.

- К интерфейсу Ethernet RJ45 можно подсоединять только витые пары с полным сопротивлением 100 Ω .
- Вставить Ethernet-проводку с RJ45-штекером в TP-интерфейс до слышимого щелчка штекера. Учитывать при этом кодировку штекера.

7.4 Напряжение питания

- Подключить напряжение питания к US1 и GND.
- В качестве опции возможно подключение напряжения питания к US2 и GND.