

INJ 11...-T

Elektriksel izolasyonlu PoE enjektör

Teknik veri sayfası
107981_tr_02

© PHOENIX CONTACT 2018-11-26



1 Tanım

Enjektörler, PoE bulunmayan Ethernet cihazlarını PoE (örn. switch'ler) PoE-hazır uç cihazlara (örn. IP kameralar) bağlar. Güç kaynağı ekipmanı (PSE) olarak, enjektör bir güç taşınan cihaza (PD) veri kablosuyla gerekli gücü sağlar.

Enjektör ve uç cihaz, elektrik gücü gereksinimlerini bağımsız olarak idare ederler. 30 W'a kadar elektriksel güç gereksinimi olan uç cihazların IEEE 802.3af ve at standartlarının gereksinimlerini karşıladığından emin olun.

Güç kaynağı ve Ethernet-Üzerinden-Güç portu elektriksel olarak izole edilmiştir. Buna göre, cihaz, saha tarafındaki veri hatlarında oluşacak kısa devrelere karşı korumalıdır.

Özellikler

- IEEE 802.3 af (PoE) ve IEEE 802.3 at (PoE+) ile 30 W'a kadar uyumludur
- 4 çift PoE (PoE++) için 60 W'a kadar ürün versiyonları
- IEEE 802.3at veya 802.3af PD cihazların otomatik algılanması
- Mod A veya B'de enerjinin transferi için kablo çiftleri seçimine yönelik DIP anahtarı.
- 18 V DC ... 57 V DC genişletilmiş besleme gerilimi aralığı
- 10/100/1000 MBit/s
- Genişletilmiş sıcaklık aralığı: -40 °C ...+75 °C
- Toprak potansiyeline güvenli ekran bağlantısı
- DIN rayına montaj



Her zaman güncel dokümantasyonu kullandığınızdan emin olun.
phoenixcontact.net/products adresinden indirilebilir.

| | | |
|----------|---|----|
| 2 | İçindekiler | |
| 1 | Tanım | 1 |
| 2 | İçindekiler | 2 |
| 3 | Sipariş verileri | 3 |
| 4 | Teknik veriler | 5 |
| 5 | Güvenlik yönetmelikleri ve montaj talimatları | 8 |
| 5.1 | UL notları | 8 |
| 6 | Ürün tanımı | 10 |
| 6.1 | Aksesuarlar: Güç kaynağı | 10 |
| 6.2 | Boyutlar | 11 |
| 6.3 | Fonksiyon elemanları | 11 |
| 6.4 | DIP siviçlerin ayarlanması | 12 |
| 7 | Yerleştirme | 12 |
| 7.1 | Montaj | 12 |
| 7.2 | Sökme | 12 |
| 7.3 | RJ45 arayüzü | 13 |
| 7.4 | Besleme gerilimi | 13 |
| 8 | Zayıflama | 13 |

3 Sipariş verileri

| Tanım | Tip | Sipariş No. | Adet / Paket |
|--|-----------------------|-------------|--------------|
| PoE enjektörü, 30 W, iki RJ45 soket, 10/100/1000 Mbps, DIN rayı montajı, IP20, -40°C ... 75°C'lik genişletilmiş sıcaklık aralığı, potansiyel ayırma | INJ 1100-T | 2703009 | 1 |
| PoE enjektörü, 60 W, iki RJ45 soket, 10/100/1000 Mbps, DIN rayı montajı, IP20, -40°C ... 75°C'lik genişletilmiş sıcaklık aralığı, potansiyel ayırma | INJ 1110-T | 2703010 | 1 |
| Aksesuarlar | Tip | Sipariş No. | Adet / Paket |
| Sıkma penseleri, FL PLUG RJ45 konnektörlerini düzenlemek için, sahada montaj için | FL CRIMPTOOL | 2744869 | 1 |
| CAT5-SF/UTP kablosu (J-02YS(ST)C HP 2 x 2 x 24 AWG), ağır yük montaj kablosu 2 x 2 x 0,22 mm ² , tek damarlı, ekranlı, dış kılıf: 7.8 mm çap, iç kılıf: 5.75 mm ±0.15 mm çap Kablo, Ethernet CAT5 (100 Mbps), 4-kutup, Halojen-siz bileşen, VDE 0207'ye uygun HM 2, su mavisi RAL 5021, kablo uzunluğu: Boş giriş (0,25 ... 1000,0 m) | FL CAT5 HEAVY | 2744814 | 1 |
| CAT5-SF/UTP kablosu (J-02YS(ST)C HP 2 x 2 x 24 AWG), ağır yük montaj kablosu 2 x 2 x 0,22 mm ² , tek damarlı, ekranlı, dış kılıf: 7.8 mm çap, iç kılıf: 5.75 mm ±0.15 mm çap, iki tarafta RJ45 konnektörlü ve hazır montajlı, çapraz veya düz Ağ kablosu, pin sayısı: 4, 100 Mbps, CAT5 | FL CAT5 HEAVY CONF/ | 2744827 | 1 |
| CAT5-SF/UTP kablosu (J-LI02YS(ST)C H 2 x 2 x 26 AWG), hafif yük, esnek montaj kablosu 2 x 2 x 0.14 mm ² , çok damarlı, ekranlı, dış kılıf: 5.75 mm ±0.15 mm çap | FL CAT5 FLEX | 2744830 | 1 |
| CAT5-SF/UTP kablosu (J-LI02YS(ST)C H 2 x 2 x 26 AWG), hafif yük, esnek montaj kablosu 2 x 2 x 0.14 mm ² , çok damarlı, ekranlı, dış kılıf: 5.75 mm ±0.15 mm çap, iki tarafta RJ45 konnektörlü ve hazır montajlı, çapraz veya düz montaj Ağ kablosu, pin sayısı: 4, 100 Mbps, CAT5 | FL CAT5 FLEX CONF/ | 2744843 | 1 |
| Ethernet ağlarında elektriksel yalıtım için pasif ağ izolatörü. Ethernet cihazlarını 4 kV'ye kadar gerilim farklarına karşı korur. 100 Mbps'e kadar geçiş hızları için kullanılabilir. RJ45 ve COMBICON takma vidalı klemensler ile bağlanır. | FL ISOLATOR 100-RJ/SC | 2313928 | 1 |
| Ethernet ağlarında elektriksel yalıtım için pasif ağ izolatörü. Ethernet cihazlarını 4 kV'ye kadar gerilim farklarına karşı korur. 100 Mbps'e kadar geçiş hızları için kullanılabilir. İki adet RJ 45 fişi bağlamak mümkündür. | FL ISOLATOR 100-RJ/RJ | 2313931 | 1 |

| Aksesuarlar | Tip | Sipariş No. | Adet / Paket |
|--|------------------------|-------------|--------------|
| Ethernet ağlarında elektriksel yalıtım için pasif ağ izolatörü. Ethernet cihazlarını 4 kV'ye kadar gerilim farklarına karşı korur. 1 Mbps'e kadar geçiş hızları için kullanılabilir. İki adet RJ 45 fişi bağlamak mümkündür. | FL ISOLATOR 1000-RJ/RJ | 2313915 | 1 |
| Ethernet ağlarında elektriksel yalıtım sağlamaya yönelik pasif ağ izolatörü. Ethernet cihazlarını 4 kV'a kadar potansiyel farklara karşı koruma için. 100 Mbps'e kadar geçiş hızları için kullanılabilir. İki M12 soket (D-kodlanmış) üzerinden Ethernet bağlantısı. | FL ISOLATOR 100-M12 | 2902985 | 1 |
| Patch kablosu, CAT5, montajlı, 0.3 m | FL CAT5 PATCH 0,3 | 2832250 | 10 |
| Patch kablosu, CAT5, montajlı, 0.5 m | FL CAT5 PATCH 0,5 | 2832263 | 10 |
| Patch kablosu, CAT5, montajlı, 1 m | FL CAT5 PATCH 1,0 | 2832276 | 10 |
| Patch kablosu, CAT5, montajlı, 1.5 m | FL CAT5 PATCH 1,5 | 2832221 | 10 |
| Patch kablosu, CAT5, montajlı, 2 m | FL CAT5 PATCH 2,0 | 2832289 | 10 |
| Patch kablosu, CAT5, montajlı, 3 m | FL CAT5 PATCH 3,0 | 2832292 | 10 |
| Patch kablosu, CAT6, ön montajlı, 0.3 m | FL CAT6 PATCH 0,3 | 2891181 | 10 |
| Patch kablosu, CAT6, ön montajlı, 0.5 m | FL CAT6 PATCH 0,5 | 2891288 | 10 |
| Patch kablosu, CAT6, ön montajlı, 1.0 m | FL CAT6 PATCH 1,0 | 2891385 | 10 |
| Patch kablosu, CAT6, ön montajlı, 1.5 m | FL CAT6 PATCH 1,5 | 2891482 | 10 |
| Patch kablosu, CAT6, ön montajlı, 2.0 m | FL CAT6 PATCH 2,0 | 2891589 | 10 |
| Patch kablosu, CAT6, ön montajlı, 3.0 m | FL CAT6 PATCH 3,0 | 2891686 | 10 |
| Patch kablosu, CAT6, ön montajlı, 5.0 m | FL CAT6 PATCH 5,0 | 2891783 | 10 |
| Patch kablosu, CAT6, ön montajlı, 7.5 m | FL CAT6 PATCH 7,5 | 2891880 | 10 |
| Patch kablosu, CAT6, ön montajlı, 10 m | FL CAT6 PATCH 10 | 2891877 | 10 |
| Patch kablosu, CAT6, ön montajlı, 12.5 m | FL CAT6 PATCH 12,5 | 2891369 | 5 |
| Patch kablosu, CAT6, ön montajlı, 15.0 m | FL CAT6 PATCH 15,0 | 2891372 | 5 |
| Patch kablosu, CAT6, ön montajlı, 20.0 m | FL CAT6 PATCH 20,0 | 2891576 | 5 |
| Soyma aleti, ekranlı kabloların çok kademeli soyma işlemi için | VS-CABLE-STRIP-VARIO | 1657407 | 1 |
| RJ45 konnektör, koruma sınıfı: IP20, pin sayısı: 8, 1 Gbps, CAT5 (IEC 11801:2002), malzeme: PA, bağlantı yöntemi: IDC hızlı bağlantı, iletken kesiti: AWG 26- 23, kablo çıkışı: düz, renk: trafik grisi A RAL 7042 | VS-08-RJ45-5-Q/IP20 | 1656725 | 1 |
| RJ45 konnektör, koruma sınıfı: IP20, pin sayısı: 8, 1 Gbps, CAT5 (IEC 11801:2002), malzeme: PA, bağlantı yöntemi: IDC hızlı bağlantı, iletken kesiti: AWG 26- 23, kablo çıkışı: düz, renk: siyah | VS-08-RJ45-5-Q/IP20 BK | 1658008 | 1 |
| ST klemensler için yay açma aleti, tornavida olarak da kullanılabilir, boyut: 0,4 x 2,5 x 75 mm, 2-bileşenli sap, kaymaz saplı Tornavida | SZF 0-0,4X2,5 | 1204504 | 10 |

| Aksesuarlar | Tip | Sipariş No. | Adet / Paket |
|---|------------------|-------------|--------------|
| Elektronik yan keski , konik kafa, açılı (21°), yivsiz, açma yaylı | MICROFOX-SP | 1212488 | 1 |
| Ağ kablosu, Ethernet CAT6 _A (10 Gbps), 8-kutup, PUR halojen içermez, su mavisini RAL 5021, ekranlı, açık kablo, açık açık kablo, kablo uzunluğu: Boş giriş (0,5 ... 400 m) | VS-OE-OE-94F/... | 1417359 | 1 |



Güç kaynağını seçerken, lütfen "6.1 Aksesuarlar: Güç kaynağı" bölümünü dikkate alın.

4 Teknik veriler

| Besleme | INJ 1100-T | INJ 1110-T |
|--|---|---|
| Besleme gerilim aralığı | 18 V DC ... 57 V DC | 18 V DC ... 57 V DC |
| Nominal besleme gerilimi | 24 V DC 48 V DC | 24 V DC 48 V DC |
| Maks. akım tüketimi | 2,1 A | 4,2 A |
| Maksimum akım tüketimi (Dış alanlar) | 1,4 A (24 V DC) 0,7 A (48 V DC) | 2,73 A (24 V DC) 1,34 A (48 V DC) |
| Güç tüketimi | ≤ 75 W | ≤ 75 W |
| Koruma devresi | Polarite koruma | Polarite koruma |
| Elektriksel izolasyon | VCC // FE // PoE | VCC // FE // PoE |
| Test gerilimi data arayüzü/güç beslemesi | 1,5 kV AC (50 Hz, 1 dk) | 1,5 kV AC (50 Hz, 1 dk) |
| İletken kesiti, çok damarlı | 0,75 mm ² ... 4,00 mm ² | 0,75 mm ² ... 4,00 mm ² |
| İletken kesiti, tek telli | 0,75 mm ² ... 4,00 mm ² | 0,75 mm ² ... 4,00 mm ² |
| Kablo kesiti AWG | 20 AWG ... 12 AWG | 20 AWG ... 12 AWG |
| Ethernet | INJ 1100-T | INJ 1110-T |
| Bağlantı yöntemi | RJ45 CAT5e | RJ45 CAT5e |
| Çıkış gücü | 30 W | 60 W |
| Maksimum çıkış gücü | 40 W | 75 W |
| Nominal çıkış gerilimi | 54 V DC (PoE) | 54 V DC (PoE) |
| Seri iletim hızı | 10/100/1000 Mbps | 10/100/1000 Mbps |
| İletim uzunluğu | 100 m (patch kabloları dahil) | 100 m (patch kabloları dahil) |
| Bağlantı hattı | bükümlü çift, ekranlı, CAT5 veya yukarısı | bükümlü çift, ekranlı, CAT5 veya yukarısı |
| Pin ataması | 1:1 | 1:1 |

| Genel veriler | INJ 1100-T | INJ 1110-T |
|---|---|---|
| Temel işlev | PSE/Midspan, IEEE 802.3af, at ile uyumlu | PSE/Midspan, IEEE 802.3af, at ile uyumlu |
| Koruma sınıfı | IP20 (Üretici beyanı) | IP20 (Üretici beyanı) |
| Montaj pozisyonu | dikey | dikey |
| Montaj tipi | DIN ray montajı | DIN ray montajı |
| Boyutlar (W/H/D) | 30,2 mm x 130 mm x 120 mm | 30,2 mm x 130 mm x 120 mm |
| Dış kablo çapı | 5,5 mm ... 6,5 mm | 5,5 mm ... 6,5 mm |
| Muhafaza malzemesi | Plastik gri | Plastik gri |
| EN 60068-2-6/IEC 60068-2-6'ya uygun titreşime karşı dayanıklı | 10 Hz ... 57 Hz, genlik ±3,5 mm, 57 Hz ... 150 Hz, 5g | 10 Hz ... 57 Hz, genlik ±3,5 mm, 57 Hz ... 150 Hz, 5g |
| Şok EN 60068-2-27/IEC 60068-2-27 uyumludur | 11 ms için 25g, tüm yönlerde üç darbe | 11 ms için 25g, tüm yönlerde üç darbe |
| MTTF (arızaya kadar geçen ortalama süre) SN 29500 standardı, sıcaklık 25 °C, çalışma çevrimi 21 % (haftada 5 gün, günde 8 saat) | 2342 Yıl | 3062 Yıl |
| MTTF (arızaya kadar geçen ortalama süre) SN 29500 standardı, sıcaklık 40 °C, çalışma çevrimi 34,25 % (haftada 5 gün, günde 12 saat) | 1167 Yıl | 1397 Yıl |
| MTTF (arızaya kadar geçen ortalama süre) SN 29500 standardı, sıcaklık 40 °C, çalışma çevrimi 100 % (haftada 7 gün, günde 24 saat) | 467 Yıl | 558 Yıl |
| Ortam şartları | | |
| Ortam sıcaklığı (çalışma) | -40 °C ... 75 °C | |
| Ortam sıcaklığı (stok/nakliye) | -40 °C ... 85 °C | |
| İzin verilen nem (çalışma) | 10 % ... 95 % (yoğunlaşma yok) | |
| Rakım | 5000 m (Kısıtlamalar için üretici beyannamesine bakın) | |
| Onaylar / Sertifikalar | | |
| Uygunluk | CE uyumu | |
| UL, USA / Kanada | Class I, Zone 2, AEx nA IIC T4, Ex nA IIC Gc X T4 Class I, Division 2, Groups A, B, C, D | |
| UL, USA | UL 60079-0 Ed. 6 / UL 60079-15 Ed. 4 | |
| UL, Kanada | CSA 22.2 No. 60079-0 Ed. 3 / CSA 22.2 No. 60079-15:16 | |
| Elektromanyetik uyum | EMC Direktifi 2014/30/EU ile uyumlu FCC Part 15B Class A CISPR 22 | |
| Zehirli gaz testi | ISA-S71.04-1985 G3 Harsh Group A | |

EMC Direktifi 2014/30/EU ile uyumlu**EN 61000-6-2'ye göre parazit dayanımı**

| | | |
|------------------------------|-----------------|---|
| Elektrostatik deşarj | EN 61000-4-2 | |
| | Kontak deşarjı | ± 6 kV (Test seviyesi 3) |
| | Hava deşarjı | ± 8 kV (Test seviyesi 3) |
| | Dolaylı deşarj | ± 6 kV |
| | Açıklamalar | Kriter B |
| HF elektromanyetik alanı | EN 61000-4-3 | |
| | Frekans aralığı | 80 MHz ... 3 GHz (Test seviyesi 3) |
| | Alan şiddeti | 10 V/m |
| | Açıklamalar | Kriter A |
| Hızlı transientler (patlama) | EN 61000-4-4 | |
| | Giriş | $\pm 2,2$ kV (1 dakika) |
| | Sinyal | $\pm 2,2$ kV (1 dakika) |
| | Açıklamalar | Kriter B |
| Darbe akım yükü (darbe) | EN 61000-4-5 | |
| | Giriş | $\pm 0,5$ kV |
| | Sinyal | ± 1 kV (Data hattı, asimetrik) ± 2 kV (Yalnızca saha tarafındaki I/O kablosu, asimetrik) |
| | Açıklamalar | Kriter B |
| İletilen parazit | EN 61000-4-6 | |
| | Frekans aralığı | 0,15 MHz ... 80 MHz |
| | Gerilim | 10 V |
| | Açıklamalar | Kriter A |

EN 61000-6-4'e göre yayılan parazit

| | |
|------------------|---|
| Parazit emisyonu | EN 61000-6-4 |
| | A sınıfı, endüstriyel uygulamalar |
| | EN 61000-6-3 |
| | B sınıfı, kullanım alanı: konut ve küçük ticari |

5 Güvenlik yönetmelikleri ve montaj talimatları



DİKKAT:

Cihazı kullanırken aşağıdaki güvenlik talimatlarına uyun.

- Montaj, işletme ve bakım yalnızca kalifiye elektrikçiler tarafından yapılmalıdır. Belirtilen montaj talimatlarına uyun.
- Cihazı kurarken ve çalıştırırken geçerli güvenlik yönetmelikleri (ulusal güvenlik yönetmelikleri dahil) ve genel teknik yönetmelikler gözetilmelidir. Burada verilen teknik bilgilere ve sertifikalara (uygunluk beyanı, gerektiği durumlarda ek onaylar) uyulmalıdır.
- Cihaz açılmamalı veya değiştirilmemelidir. Cihazı kendiniz tamir etmeyin, aynıyla değiştirin. Onarımlar sadece üretici tarafından yapılır. Üretici kurallara aykırı kullanımdan kaynaklanan hasardan sorumlu değildir.
- Cihazın IP20 koruması (IEC 60529/EN 60529) temiz ve kuru ortam için tasarlanmıştır. Cihaz tanımlanan limitlerin üzerinde mekanik zorlanma ve/veya termal yüklerle maruz kalmamalıdır.
- Cihaz yalnız IEC 60950-1/EN 60950-1/VDE 0805'e göre SELV kullanımı için tasarlanmıştır. Cihaz yalnız EN 60950-1 gereklerini karşılayan cihazlara bağlanabilir.

5.1 UL notları

INJ 1100-T



IND. CONT. EQ., ALSO
LISTED IND. CONT.
EQ. FOR HAZ. LOC.
E366272



U = 18 - 57 V DC

P = max. 40 W

PoE_{Out} = 54 V DC max. 30 W @ 75°C

Derating from 65°C 1.5 W/K

Amb. Temp.: -40°C < T_a < 75°C

Class I, Zone 2, AEx nA IIC T4, Ex nA IIC Gc X T4

Class I, Division 2, Groups A, B, C and D

INJ 1110-T



IND. CONT. EQ., ALSO
LISTED IND. CONT.
EQ. FOR HAZ. LOC.
E366272



U = 18 - 57 V DC

P = max. 75 W

PoE_{Out} = 54 V DC max. 42 W @ 75°C

Derating from 70°C 3.6 W/K

Amb. Temp.: -40°C < T_a < 75°C

Class I, Zone 2, AEx nA IIC T4, Ex nA IIC Gc X T4

Class I, Division 2, Groups A, B, C and D



WARNING: Patlama riskli bölgelerde kullanıldığında patlama riski

Aşağıdaki açıklama ve talimatları dikkate alın.

INDUSTRIAL CONTROL EQUIPMENT FOR HAZARDOUS LOCATIONS

- A) This equipment must be mounted in an enclosure certified for use in Class I, Zone 2 minimum and rated IP54 minimum in accordance with IEC 60529 when used in Class I, Zone 2 environment.
- B) Device shall only be used in an area of not more than pollution degree 2.
- C) If the equipment is used in a manner not specified, the protection provided by the equipment may be impaired.
- D) Minimum temperature rating of the cables to be connected to the field wiring terminals: 90°C
- E) The external circuits connected to the terminal of the device must be supplied from SELV/PELV.
- F) The device has to be built in the final safety enclosure, which has adequate rigidity according to UL 61010-1, UL 61010-2-201 and meets the requirements with respect to spread of fire.
- G) Use copper conductors only.

6 Ürün tanımı

| Ürün çeşitleri | | | | | |
|---|------------|------|---------------------|------------------|---|
| Sipariş No. | Tanım | Güç | Port 2 | Sıcaklık aralığı | Fonksiyon |
| 2703009 | INJ 1100-T | 30 W | RJ45 dişi konnektör | -40 °C ... 75 °C | Elektriksel izolasyon |
| 2703010 | INJ 1110-T | 60 W | | | |
| Şu ürün versiyonları, ayrı bir veri sayfasında açıklanmıştır: | | | | | |
| 2703005 | INJ 1000 | 30 W | RJ45 dişi konnektör | 0 °C ... 60 °C | |
| 2703006 | INJ 1000-T | | | -40 °C ... 75 °C | |
| 2703007 | INJ 1010 | 60 W | | 0 °C ... 60 °C | |
| 2703008 | INJ 1010-T | | | -40 °C ... 75 °C | |
| Gelişmiş işlemlere sahip aşağıdaki ürün sürümleri ayrı bir veri sayfasında açıklanmaktadır: | | | | | |
| 2703011 | INJ 2101-T | 30 W | Vidalı klemensler | -40 °C ... 75 °C | Potansiyel ayrımı, aşırı gerilim koruma ve ekran akımı izleme |
| 2703012 | INJ 2102-T | | IDC klemensler | | |
| 1004065 | INJ 2103-T | | Push-in klemensler | | |
| 2703013 | INJ 2111-T | 60 W | Vidalı klemensler | | |
| 2703014 | INJ 2112-T | | IDC klemensler | | |
| 1004066 | INJ 2113-T | | Push-in klemensler | | |

6.1 Aksesuarlar: Güç kaynağı

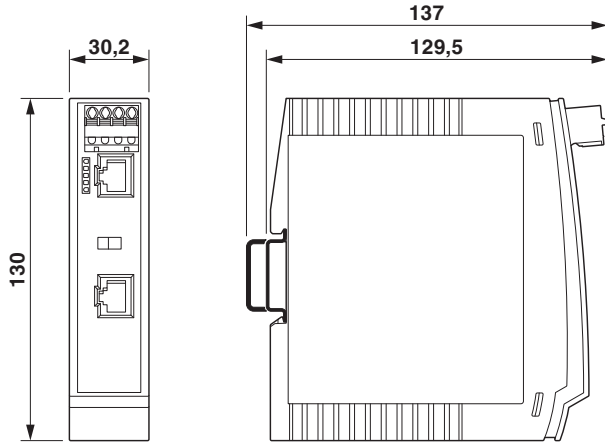
INJ 1100-T

| PoE çıkışı 0 W ... 30 W | |
|-------------------------|-----------------------------|
| 2902992 | UNO-PS/1AC/24DC/ 60W |
| 2903147 | TRIO-PS-2G/1AC/24DC/3/C2LPS |
| 2909576 | QUINT4-PS/1AC/24DC/2.5/PT |

INJ 1110-T

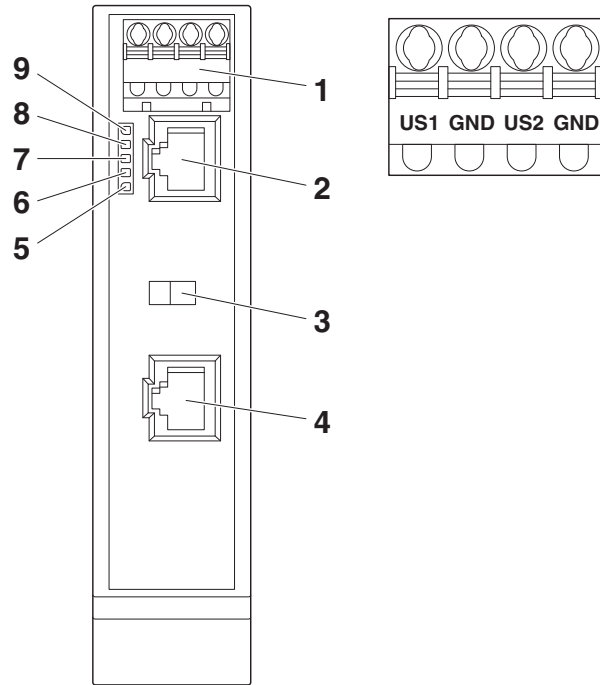
| PoE çıkışı 0 W ... 30 W | |
|--------------------------|-----------------------------|
| 2902992 | UNO-PS/1AC/24DC/ 60W |
| 2903147 | TRIO-PS-2G/1AC/24DC/3/C2LPS |
| 2909576 | QUINT4-PS/1AC/24DC/2.5/PT |
| PoE çıkışı 31 W ... 60 W | |
| 2902994 | UNO-PS/1AC/24DC/90W/C2LPS |
| 2903148 | TRIO-PS-2G/1AC/24DC/5 |
| 2909577 | QUINT4-PS/1AC/24DC/3.8/PT |

6.2 Boyutlar



Şekil 1 Boyutlar

6.3 Fonksiyon elemanları



Şekil 2 Fonksiyon elemanları

- | | | |
|---|--------------------------------|--|
| 1 | US1 GND | Besleme gerilimi |
| | US2 GND | Yedek besleme gerilimi |
| 2 | RJ45 dişi konektör, Veri | |
| 3 | DIP anahtar | |
| 4 | RJ45 dişi konektör, Veri + PoE | |
| 5 | LED İşlevsiz | |
| 6 | LED S2 | Durum, Mod B 4, 5, 7, 8 |
| | Açık | Güç kaynağı PD OK |
| | Yanıp sönüyor | Aşırı yük mod B, kısa devre, başlatma başarısız, yük altındaki kablo izole |
| | KAPALI | PD beslenmiyor veya PD bağlı değil |
| 7 | LED S1 | Durum, Mod A 1, 2, 3, 6 |
| | Açık | Güç kaynağı PD OK |
| | Yanıp sönüyor | Aşırı yük mod A, kısa devre, başlatma başarısız |
| | S1 + S2 yanıp sönüyor | İç hata, PoE çipi çok sıcak |
| 8 | LED U2 | Besleme gerilimi US2 |
| 9 | LED U1 | Besleme gerilimi US1 |

6.4 DIP siviçlerin ayarlanması

INJ 1100-T

| DIP | ON | OFF (default) |
|-----|----------------------------|----------------------------|
| 1 | Mode B wires 4, 5, 7, 8 | Mode A wires 1, 2, 3, 6 |
| 2 | not connected | |

Teslimatta varsayılan olarak PoE, 1, 2, 3, 6 veri kablolarında modüle edilmiştir.

4, 5, 7, 8 kabloları, 100 Mbps ile iletimde kullanılmaz (yedek çiftler). Eğer DIP 1 AÇIK konumuna ayarlanmış ise, PoE bu kablo çiftlerinde modüle edilir.

- PoE beslemesinin hangi iki kablo çifti üzerinden iletileceğini seçmek için, DIP 1'i kullanın.
- Bu ayarları geçerli kılmak için, cihazı yeniden başlatın.

INJ 1110-T

| DIP | ON | OFF (default) |
|-----|----------|-------------------|
| 1 | back-off | back-off disabled |
| 2 | 4 pairs | 2 x 2 pairs |

30 W üzerinde elektriksel güç gereksinimi olan uç cihazlar için bir IEEE 802.3bt standardı henüz yayınlanmamıştır. Bu sebepten ötürü, nadir durumlarda enjektör ve uç cihazın elektriksel güç gereksinimlerini bağımsız olarak idare etmeleri mümkün olmayabilir.

Bu durum özellikle, PSE ve PD çipleri farklı üreticilere ait olduğunda meydana gelebilir.

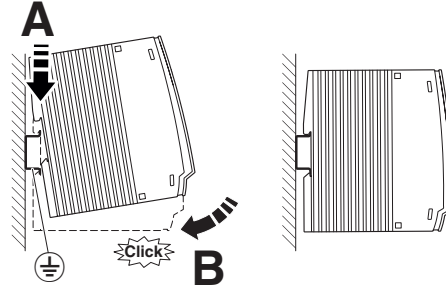
- Kablajı kontrol edin.
- Eğer cihazlar güç talebini otomatik olarak düzenlemiyorsa, DIP 1'i AÇIK konumuna ayarlayın.
- Bu ayarları geçerli kılmak için, cihazı yeniden başlatın.
- Eğer bu başarılı olmazsa, DIP 2'yi de AÇIK konumuna ayarlayın. DIP 1 artık herhangi bir fonksiyona sahip değildir.
- Bu ayarları geçerli kılmak için, cihazı yeniden başlatın.



Bu yeterli yardımı sağlamazsa Phoenix Contact ile temasa geçin.
Cihazınızın dökümantasyonunu hazır halde bulundurun.

7 Yerleştirme

7.1 Montaj

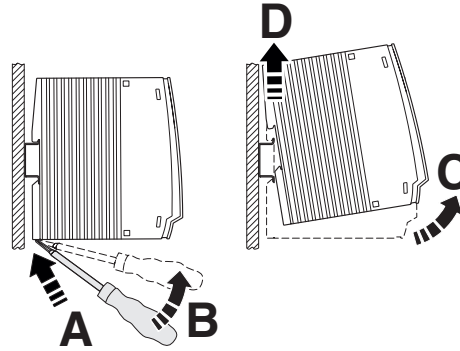


Şekil 3 DIN rayı üzerine montaj

Bu cihaz bir kontrol panosuna montaj için tasarlanmıştır.

- Bir topraklama klemensi üzerinden, bir 35 mm EN DIN rayını koruyucu bir toprak bağlantısına bağlayın. Cihaz, DIN rayına takılarak topraklanır.
- Cihazı DIN raya takın.

7.2 Sökme



Şekil 4 Sökme

- Kilitleme kapsülünü tornavida, ince uçlu kargaburun veya benzeri bir alet ile aşağıya doğru bastırın.
- Cihazın alt kenarını itina ile montaj yüzeyinden öteye doğru çekin.
- Cihazı DIN raydan çekip çıkartın.

7.3 RJ45 arayüzü



NOT: Parazit

Sadece ekranlı bükümlü çift kablolar ve ilgili ekranlı RJ45 konnektörler kullanılmalıdır.

- RJ45 Ethernet arabirimine yalnızca 100 Ω empedanslı bükümlü çift kablolar bağlanabilir.
- RJ45 konnektörlü Ethernet kablosunu, konnektörün yerine oturduğu duyulana kadar TP arabirimine takın. Konnektör kodlamasına dikkat edin.

7.4 Besleme gerilimi

- Besleme gerilimini US1'e ve GND'ye bağlayın.
- Opsiyonel olarak, besleme gerilimini US2'ye ve GND'ye bağlayabilirsiniz.



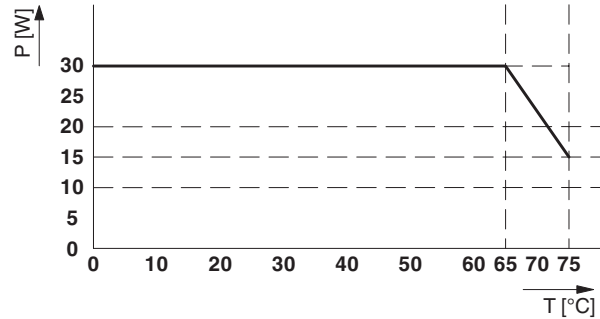
>50 V DC yedek girişi için ters polarite koruması bulunmaz.

- İzolasyon içinde aşırı akım ($I \leq 5$ A) koruması bulunmalıdır.

8 Zayıflama

30 W

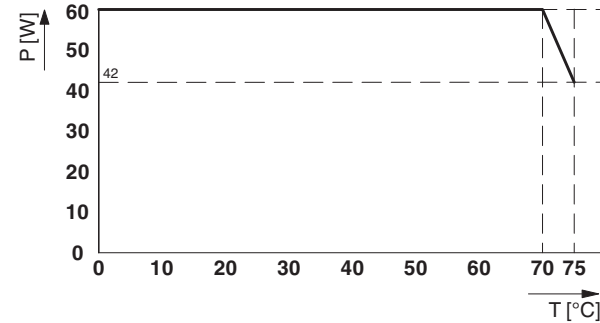
- 30 W, sıralı montaj: 65 °C'den zayıflama 1,5 W/K



Şekil 5 65°C: 1.5 W/K üzerinde zayıflama

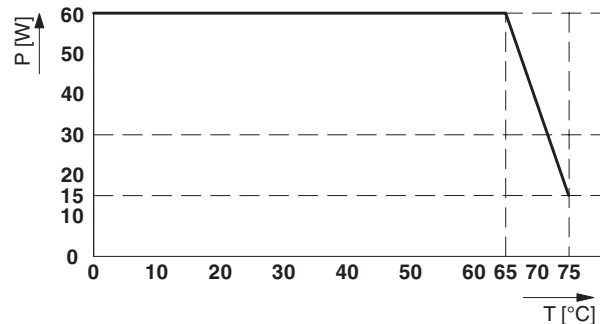
60 W

- 60 W, serbest duran montaj: 70 °C'den zayıflama 3,6 W/K



Şekil 6 70°C: 3.6 W/K üzerinde indirgeme

- 60 W, sıralı montaj: 65 °C'den zayıflama 1,5 W/K



Şekil 7 65°C: 1.5 W/K üzerinde zayıflama