

INJ 1...

PoE enjektörü

Teknik veri sayfası
107973_tr_01

© PHOENIX CONTACT 2018-11-26



1 Tanım

Enjektörler, PoE bulunmayan Ethernet cihazlarını PoE (örn. switch'ler) PoE-hazır uç cihazlara (örn. IP kameralar) bağlar. Güç kaynağı ekipmanı (PSE) olarak, enjektör bir güç taşınan cihaza (PD) veri kablosuyla gerekli gücü sağlar.

Enjektör ve uç cihaz, elektrik gücü gereksinimlerini bağımsız olarak idare ederler. 30 W'a kadar elektriksel güç gereksinimi olan uç cihazların IEEE 802.3af ve at standartlarının gereksinimlerini karşıladığından emin olun.

Özellikler

- IEEE 802.3 af (PoE) ve IEEE 802.3 at (PoE+) ile 30 W'a kadar uyumludur
- 4 çift PoE (PoE++) için 60 W'a kadar ürün versiyonları
- IEEE 802.3at veya 802.3af PD cihazların otomatik algılanması
- Mod A veya B'de enerjinin transferi için kablo çiftleri seçimine yönelik DIP anahtarı.
- 18 V DC ... 57 V DC genişletilmiş besleme gerilimi aralığı
- 10/100/1000 MBit/s
- Genişletilmiş sıcaklık aralığı: -40 °C ...+75 °C
- Toprak potansiyeline güvenli ekran bağlantısı
- DIN rayına montaj



Her zaman güncel dokümantasyonu kullandığınızdan emin olun.
phoenixcontact.net/products adresinden indirilebilir.

Bu doküman 3 "Sipariş verileri" listesindeki ürünler için geçerlidir.

2	İçindekiler	
1	Tanım	1
2	İçindekiler	2
3	Sipariş verileri	3
4	Teknik veriler	6
5	Güvenlik yönetmelikleri ve montaj talimatları	8
5.1	UL notları	8
6	Ürün tanımı	9
6.1	Aksesuarlar: Güç kaynağı	9
6.2	Boyutlar	10
6.3	Fonksiyon elemanları	10
6.4	DIP siviçlerin ayarlanması	11
7	Yerleştirme	12
7.1	Montaj	12
7.2	Sökme	12
7.3	RJ45 arayüzü	12
7.4	Besleme gerilimi	12

3 Sipariş verileri

Tanım	Tip	Sipariş No.	Adet / Paket
PoE enjektörü, 30 W, iki RJ45 soket, 10/100/1000 Mbps, DIN rayı montajı, IP20	INJ 1000	2703005	1
PoE enjektörü, 30 W, iki RJ45 soket, 10/100/1000 Mbps, DIN rayı montajı, IP20, -40°C ... 75°C'lik genişletilmiş sıcaklık aralığı	INJ 1000-T	2703006	1
PoE enjektörü, 60 W, iki RJ45 soket, 10/100/1000 Mbps, DIN rayı montajı, IP20	INJ 1010	2703007	1
PoE enjektörü, 60 W, iki RJ45 soket, 10/100/1000 Mbps, DIN rayı montajı, IP20, -40°C ... 75°C'lik genişletilmiş sıcaklık aralığı	INJ 1010-T	2703008	1
Aksesuarlar	Tip	Sipariş No.	Adet / Paket
Patch panel, iki RJ45 soket, 10/100/1000 Mbps, DIN raya montaj, IP20	PP-RJ-RJ	2703015	1
Patch panel, vidalı klemenslerde RJ45 soket, 10/100/1000 Mbps, DIN rayı montajı, IP20, gergi kilidi ile ekran kontağı, ekran akımı izleme, aşırı gerilim koruması	PP-RJ-SC	2703016	1
Patch panel, Push-in klemenslerde RJ45 soket, 10/100/1000 Mbps, DIN rayı montajı, IP20, gergi kilidi ile ekran kontağı, ekran akımı izleme, aşırı gerilim koruması	PP-RJ-SCC	2703018	1
Patch panel, IDC klemenslerde RJ45, 10/100/1000 Mbps, DIN rayı montajı, IP20, gergi kilidi ile ekran kontağı, ekran akımı izleme, aşırı gerilim koruması	PP-RJ-IDC	2703019	1
Patch panel, iki RJ45 soket, 10/100/1000 Mbps, DIN rayı montajı, IP20, ekran akımı izleme, aşırı gerilim koruması	PP-RJ-RJ-F	2703020	1
Patch panel, vidalı klemenslerde RJ45 soket, 10/100/1000 Mbps, DIN rayı montajı, IP20, gergi kilidi ile ekran kontağı, ekran akımı izleme, aşırı gerilim koruması	PP-RJ-SC-F	2703021	1
Patch panel, Push-in klemenslerde RJ45 soket, 10/100/1000 Mbps, DIN rayı montajı, IP20, gergi kilidi ile ekran kontağı, ekran akımı izleme, aşırı gerilim koruması	PP-RJ-SCC-F	2703022	1
Patch panel, IDC klemenslerde RJ45 soket, 10/100/1000 Mbps, DIN rayı montajı, IP20, gergi kilidi ile ekran kontağı, ekran akımı izleme, aşırı gerilim koruması	PP-RJ-IDC-F	2703023	1
Sıkma penseleri, FL PLUG RJ45 konnektörlerini düzenlemek için, sahada montaj için	FL CRIMPTOOL	2744869	1

Aksesuarlar	Tip	Sipariş No.	Adet / Paket
CAT5-SF/UTP kablosu (J-02YS(ST)C HP 2 x 2 x 24 AWG), ağır yük montaj kablosu 2 x 2 x 0,22 mm ² , tek damarlı, ekranlı, dış kılıf: 7.8 mm çap, iç kılıf: 5.75 mm ±0.15 mm çap Kablo, Ethernet CAT5 (100 Mbps), 4-kutup, Halojensiz bileşen, VDE 0207'ye uygun HM 2, su mavisi RAL 5021, kablo uzunluğu: Boş giriş (0,25 ... 1000,0 m)	FL CAT5 HEAVY	2744814	1
CAT5-SF/UTP kablosu (J-02YS(ST)C HP 2 x 2 x 24 AWG), ağır yük montaj kablosu 2 x 2 x 0,22 mm ² , tek damarlı, ekranlı, dış kılıf: 7.8 mm çap, iç kılıf: 5.75 mm ±0.15 mm çap, iki tarafta RJ45 konnektörlü ve hazır montajlı, çapraz veya düz Ağ kablosu, pin sayısı: 4, 100 Mbps, CAT5	FL CAT5 HEAVY CONF/	2744827	1
CAT5-SF/UTP kablosu (J-LI02YS(ST)C H 2 x 2 x 26 AWG), hafif yük, esnek montaj kablosu 2 x 2 x 0.14 mm ² , çok damarlı, ekranlı, dış kılıf: 5.75 mm ±0.15 mm çap	FL CAT5 FLEX	2744830	1
CAT5-SF/UTP kablosu (J-LI02YS(ST)C H 2 x 2 x 26 AWG), hafif yük, esnek montaj kablosu 2 x 2 x 0.14 mm ² , çok damarlı, ekranlı, dış kılıf: 5.75 mm ±0.15 mm çap, iki tarafta RJ45 konnektörlü ve hazır montajlı, çapraz veya düz montaj Ağ kablosu, pin sayısı: 4, 100 Mbps, CAT5	FL CAT5 FLEX CONF/	2744843	1
Ethernet ağlarında elektriksel yalıtım için pasif ağ izolatörü. Ethernet cihazlarını 4 kV'ye kadar gerilim farklarına karşı korur. 100 Mbps'e kadar geçiş hızları için kullanılabilir. RJ45 ve COMBICON takma vidalı klemensler ile bağlanılır.	FL ISOLATOR 100-RJ/SC	2313928	1
Ethernet ağlarında elektriksel yalıtım için pasif ağ izolatörü. Ethernet cihazlarını 4 kV'ye kadar gerilim farklarına karşı korur. 100 Mbps'e kadar geçiş hızları için kullanılabilir. İki adet RJ 45 fişi bağlamak mümkündür.	FL ISOLATOR 100-RJ/RJ	2313931	1
Ethernet ağlarında elektriksel yalıtım için pasif ağ izolatörü. Ethernet cihazlarını 4 kV'ye kadar gerilim farklarına karşı korur. 1 Mbps'e kadar geçiş hızları için kullanılabilir. İki adet RJ 45 fişi bağlamak mümkündür.	FL ISOLATOR 1000-RJ/RJ	2313915	1
Ethernet ağlarında elektriksel yalıtım sağlamaya yönelik pasif ağ izolatörü. Ethernet cihazlarını 4 kV'a kadar potansiyel farklara karşı koruma için. 100 Mbps'e kadar geçiş hızları için kullanılabilir. İki M12 soket (D-kodlanmış) üzerinden Ethernet bağlantısı.	FL ISOLATOR 100-M12	2902985	1
Patch kablosu, CAT5, montajlı, 0.3 m	FL CAT5 PATCH 0,3	2832250	10
Patch kablosu, CAT5, montajlı, 0.5	FL CAT5 PATCH 0,5	2832263	10
Patch kablosu, CAT5, montajlı, 1 m	FL CAT5 PATCH 1,0	2832276	10
Patch kablosu, CAT5, montajlı, 1.5 m	FL CAT5 PATCH 1,5	2832221	10
Patch kablosu, CAT5, montajlı, 2 m	FL CAT5 PATCH 2,0	2832289	10
Patch kablosu, CAT5, montajlı, 3 m	FL CAT5 PATCH 3,0	2832292	10

Aksesuarlar	Tip	Sipariş No.	Adet / Paket
Patch kablosu, CAT6, ön montajlı, 0.3 m	FL CAT6 PATCH 0,3	2891181	10
Patch kablosu, CAT6, ön montajlı, 0.5 m	FL CAT6 PATCH 0,5	2891288	10
Patch kablosu, CAT6, ön montajlı, 1.0 m	FL CAT6 PATCH 1,0	2891385	10
Patch kablosu, CAT6, ön montajlı, 1.5 m	FL CAT6 PATCH 1,5	2891482	10
Patch kablosu, CAT6, ön montajlı, 2.0 m	FL CAT6 PATCH 2,0	2891589	10
Patch kablosu, CAT6, ön montajlı, 3.0 m	FL CAT6 PATCH 3,0	2891686	10
Patch kablosu, CAT6, ön montajlı, 5.0 m	FL CAT6 PATCH 5,0	2891783	10
Patch kablosu, CAT6, ön montajlı, 7,5 m	FL CAT6 PATCH 7,5	2891880	10
Patch kablosu, CAT6, ön montajlı, 10 m	FL CAT6 PATCH 10	2891877	10
Patch kablosu, CAT6, ön montajlı, 12.5 m	FL CAT6 PATCH 12,5	2891369	5
Patch kablosu, CAT6, ön montajlı, 15.0 m	FL CAT6 PATCH 15,0	2891372	5
Patch kablosu, CAT6, ön montajlı, 20.0 m	FL CAT6 PATCH 20,0	2891576	5
Soyma aleti, ekranlı kabloların çok kademeli soyma işlemi için	VS-CABLE-STRIP-VARIO	1657407	1
RJ45 konnektör, koruma sınıfı: IP20, pin sayısı: 8, 1 Gbps, CAT5 (IEC 11801:2002), malzeme: PA, bağlantı yöntemi: IDC hızlı bağlantı, iletken kesiti: AWG 26- 23, kablo çıkışı: düz, renk: trafik grisi A RAL 7042	VS-08-RJ45-5-Q/IP20	1656725	1
RJ45 konnektör, koruma sınıfı: IP20, pin sayısı: 8, 1 Gbps, CAT5 (IEC 11801:2002), malzeme: PA, bağlantı yöntemi: IDC hızlı bağlantı, iletken kesiti: AWG 26- 23, kablo çıkışı: düz, renk: siyah	VS-08-RJ45-5-Q/IP20 BK	1658008	1
ST klemensler için yay açma aleti, tornavida olarak da kullanılabilir, boyut: 0,4 x 2,5 x 75 mm, 2-bileşenli sap, kaymaz saplı Tornavida	SZF 0-0,4X2,5	1204504	10
Elektronik yan keski , konik kafa, açılı (21°), yivsiz, açma yaylı Yan keski	MICROFOX-SP	1212488	1
Ağ kablosu, Ethernet CAT6 _A (10 Gbps), 8-kutup, PUR halojen içermez, su mavisi RAL 5021, ekranlı, açık kablo, açık açık kablo, kablo uzunluğu: Boş giriş (0,5 ... 400 m)	VS-OE-OE-94F/...	1417359	1
Primer anahtarlamalı güç kaynağı, UNO POWER, Vidalı bağlantı, DIN ray montajı , çıkış: 24 V DC / 2,5 A	UNO-PS/1AC/24DC/ 60W	2902992	1
Primer anahtarlamalı güç kaynağı, TRIO POWER, Push-in bağlantı, DIN ray montajı , çıkış: 24 V DC / 3 A	TRIO-PS-2G/1AC/24DC/3/ C2LPS	2903147	1
Primer anahtarlamalı güç kaynağı, QUINT POWER, Push-in teknolojisi, DIN ray montajı, giriş: 1 fazlı, çıkış: 24 V DC / 2,5 A	QUINT4-PS/1AC/24DC/2.5/ PT	2909576	1



Güç kaynağını seçerken, lütfen 6.1 "Aksesuarlar: Güç kaynağı" bölümünü dikkate alın.

4 Teknik veriler

Besleme	INJ 1000 INJ 1000-T	INJ 1010 INJ 1010-T
Besleme gerilim aralığı	18 V DC ... 57 V DC (Olağan bölgeler) 24 V DC ... 48 V DC (Tehlikeli bölgeler)	18 V DC ... 57 V DC (Olağan bölgeler) 24 V DC ... 48 V DC (Tehlikeli bölgeler)
Nominal besleme gerilimi	24 V DC 48 V DC	24 V DC 48 V DC
Maks. akım tüketimi	2,1 A	4,2 A
Maksimum akım tüketimi (Dış alanlar)	1,4 A (24 V DC) 0,7 A (48 V DC)	2,73 A (24 V DC) 1,34 A (48 V DC)
Güç tüketimi	≤ 75 W	≤ 75 W
Koruma devresi	Polarite koruma	Polarite koruma
İletken kesiti, çok damarlı	0,75 mm ² ... 4,00 mm ²	0,75 mm ² ... 4,00 mm ²
İletken kesiti, tek telli	0,75 mm ² ... 4,00 mm ²	0,75 mm ² ... 4,00 mm ²
Kablo kesiti AWG	20 AWG ... 12 AWG	20 AWG ... 12 AWG
Ethernet	INJ 1000 INJ 1000-T	INJ 1010 INJ 1010-T
Bağlantı yöntemi	RJ45 CAT5e	RJ45 CAT5e
Çıkış gücü	30 W	60 W
Nominal çıkış gerilimi	54 V DC (PoE)	54 V DC (PoE)
Seri iletim hızı	10/100/1000 Mbps	10/100/1000 Mbps
İletim uzunluğu	100 m (patch kabloları dahil)	100 m (patch kabloları dahil)
Bağlantı hattı	bükümlü çift, ekranlı, CAT5 veya yukarısı	bükümlü çift, ekranlı, CAT5 veya yukarısı
Pin ataması	1:1	1:1
Genel veriler		
Temel işlev	PSE/Midspan, IEEE 802.3af, at ile uyumlu	
Koruma sınıfı	IP20 (UL tarafından sertifikalandırılmamıştır)	
Montaj pozisyonu	dikey	
Montaj tipi	DIN ray montajı	
Boyutlar (W/H/D)	30,2 mm x 130 mm x 120 mm	
Dış kablo çapı	5,5 mm ... 6,5 mm	
Muhafaza malzemesi	Plastik gri	
EN 60068-2-6/IEC 60068-2-6'ya uygun titreşime karşı dayanıklı	10 Hz ... 57 Hz, genlik ±3,5 mm, 57 Hz ... 150 Hz, 5g	
Şok EN 60068-2-27/IEC 60068-2-27 uyumludur	11 ms için 25g, tüm yönlerde üç darbe	
Elektromanyetik uyum	EMC Direktifi 2014/30/EU ile uyumlu	

Ortam şartları	INJ 1000 INJ 1010	INJ 1000-T INJ 1010-T
Ortam sıcaklığı (çalışma)	0 °C ... 60 °C	-40 °C ... 75 °C
Ortam sıcaklığı (stok/nakliye)	-40 °C ... 85 °C	-40 °C ... 85 °C
İzin verilen nem (çalışma)	10 % ... 95 % (yoğunlaşma yok)	10 % ... 95 % (yoğunlaşma yok)
Rakım	5000 m (Kısıtlamalar için üretici beyannamesine bakın) 2000 m (UL onaylı)	5000 m (Kısıtlamalar için üretici beyannamesine bakın) 2000 m (UL onaylı)

Onaylar / Sertifikalar

Uygunluk	CE uyumu
UL, USA / Kanada	Class I, Div. 2, Groups A, B, C, D, T4
Zehirli gaz testi	ISA-S71.04-1985 G3 Harsh Group A

EMC Direktifi 2014/30/EU ile uyumlu

EN 61000-6-2'ye göre parazit dayanımı

Elektrostatik deşarj	EN 61000-4-2
	Kontak deşarjı ± 6 kV (Test seviyesi 3)
	Hava deşarjı ± 8 kV (Test seviyesi 3)
	Dolaylı deşarj ± 6 kV
	Açıklamalar Kriter B
HF elektromanyetik alanı	EN 61000-4-3
	Frekans aralığı 80 MHz ... 3 GHz (Test seviyesi 3)
	Alan şiddeti 10 V/m
	Açıklamalar Kriter A
Hızlı transientler (patlama)	EN 61000-4-4
	Giriş ± 2,2 kV (1 dakika)
	Sinyal ± 2,2 kV (1 dakika)
	Açıklamalar Kriter B
Darbe akım yükü (darbe)	EN 61000-4-5
	Giriş ± 0,5 kV
	Sinyal ± 1 kV (Data hattı, asimetrik) ± 2 kV (Yalnızca saha tarafındaki I/O kablosu, asimetrik)
	Açıklamalar Kriter B
İletilen parazit	EN 61000-4-6
	Frekans aralığı 0,15 MHz ... 80 MHz
	Gerilim 10 V
	Açıklamalar Kriter A

EN 61000-6-4'e göre yayılan parazit

Parazit emisyonu	EN 61000-6-4, A sınıfı, endüstriyel uygulamalar
	EN 61000-6-3, B sınıfı, kullanım alanı: konut ve küçük ticari

5 Güvenlik yönetmelikleri ve montaj talimatları



DİKKAT:

Cihazı kullanırken aşağıdaki güvenlik talimatlarına uyun.

- Montaj, işletme ve bakım yalnızca kalifiye elektrikçiler tarafından yapılmalıdır. Belirtilen montaj talimatlarına uyun.
- Cihazı kurarken ve çalıştırırken geçerli güvenlik yönetmelikleri (ulusal güvenlik yönetmelikleri dahil) ve genel teknik yönetmelikler gözetilmelidir. Burada verilen teknik bilgilere ve sertifikalara (uygunluk beyanı, gerektiği durumlarda ek onaylar) uyulmalıdır.
- Cihaz açılmamalı veya değiştirilmemelidir. Cihazı kendiniz tamir etmeyin, aynıysıyla değiştirin. Onarımlar sadece üretici tarafından yapılır. Üretici kurallara aykırı kullanımdan kaynaklanan hasardan sorumlu değildir.
- Ekipmanın üretici tarafından belirtildiği şekilde kullanılmaması halinde, ekipman tarafından sağlanan korumada zayıflama olabilir.
- Cihazın IP20 koruması (IEC 60529/EN 60529), temiz ve kuru bir ortamda kullanım için tasarlanmıştır. Cihaz, tanımlanan sınırları aşan mekanik gerilme ve/veya termal yüklere maruz bırakılmamalıdır (UL tarafından sertifikalandırılmamıştır).
- Bu cihaza bir SELV/PELV güç kaynağı ünitesi aracılığıyla güç beslenebilir. Bir SELV güç kaynağı, olası bir Ethernet kablosu arızası durumunda ilave koruma sağlar.

5.1 UL notları

- Cihazın havalandırma deliklerini bloke etmeyin.
- Sadece dahili kullanıma uygundur.
- 2000 m'e kadar rakımda kullanım için
- Ekipman IEC/EN 60664-1 tarafından tanımlanan kirlilik sınıfı 2 üzerinde olan bir bölgede kullanılmamalıdır.
- SELV'e veya UL 60950 veya UL 61010-1 veya UL 61010-2-201 standartlarını karşılayan çift izolasyona sahip kalifiye bir güç kaynağı kullanın.
- Cihazlar açık tipte olup mevcut ortama uygun ve yalnızca bir alet veya anahtar aracılığıyla erişilebilen bir muhafazaya monte edilmeleri gerekir.
- Ekipman yalnızca Sınıf I, Bölüm 2, Grup A, B, C, ve D veya tehlikeli olmayan yerlerde kullanım için uygundur.



UYARI: Patlama riski

Devre enerjili iken veya bölgenin alanın patlayıcı konsantrasyonlar içermediğinden emin değilseniz donanımı ayırmayın.



Güç kablağı bilgileri:

- Kullanılacak güç kablosu, en az 82°C'ye uygun sınıfta olmalıdır.
- Yalnızca bakır kablo kullanın.
- Tel aralığı: 20-12 AWG

6 Ürün tanımı

Ürün çeşitleri					
Sipariş No.	Tanım	Güç	Port 2	Sıcaklık aralığı	Fonksiyon
2703005	INJ 1000	30 W	RJ45 dişi konektör	0 °C ... 60 °C	
2703006	INJ 1000-T			-40 °C ... 75 °C	
2703007	INJ 1010	60 W		0 °C ... 60 °C	
2703008	INJ 1010-T			-40 °C ... 75 °C	
Şu ürün versiyonları, ayrı bir veri sayfasında açıklanmıştır:					
2703009	INJ 1100-T	30 W	RJ45 dişi konektör	-40 °C ... 75 °C	Elektriksel izolasyon
2703010	INJ 1110-T	60 W			
Gelişmiş işlemlere sahip aşağıdaki ürün sürümleri ayrı bir veri sayfasında açıklanmaktadır:					
2703011	INJ 2101-T	30 W	Vidalı klemensler	-40 °C ... 75 °C	Potansiyel ayrımı, aşırı gerilim koruma ve ekran akımı izleme
2703012	INJ 2102-T		IDC klemensler		
1004065	INJ 2103-T		Push-in klemensler		
2703013	INJ 2111-T	60 W	Vidalı klemensler		
2703014	INJ 2112-T		IDC klemensler		
1004066	INJ 2113-T		Push-in klemensler		

6.1 Aksesuarlar: Güç kaynağı

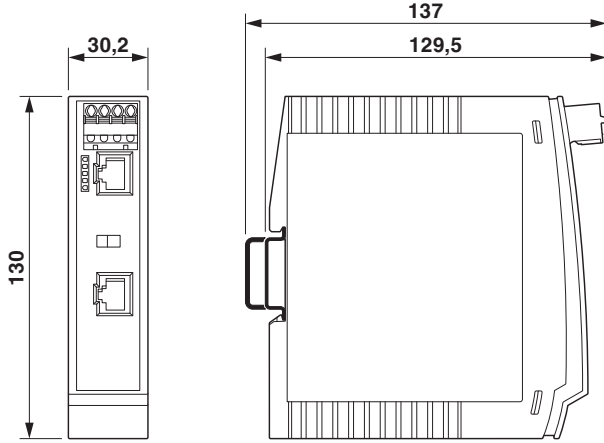
INJ 1000, INJ 1000-T

PoE çıkışı 0 W ... 30 W	
2902992	UNO-PS/1AC/24DC/ 60W
2903147	TRIO-PS-2G/1AC/24DC/3/C2LPS
2909576	QUINT4-PS/1AC/24DC/2.5/PT

INJ 1010, INJ 1010-T

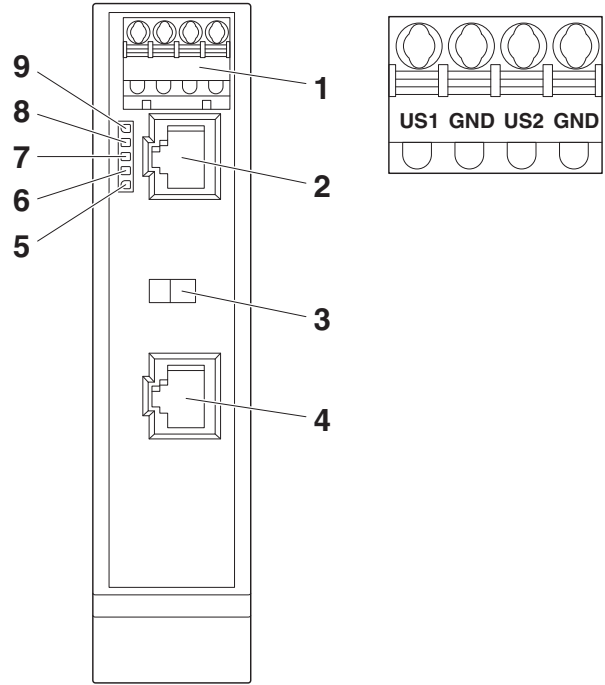
PoE çıkışı 0 W ... 30 W	
2902992	UNO-PS/1AC/24DC/ 60W
2903147	TRIO-PS-2G/1AC/24DC/3/C2LPS
2909576	QUINT4-PS/1AC/24DC/2.5/PT
PoE çıkışı 31 W ... 60 W	
2902994	UNO-PS/1AC/24DC/90W/C2LPS
2903148	TRIO-PS-2G/1AC/24DC/5
2909577	QUINT4-PS/1AC/24DC/3.8/PT

6.2 Boyutlar



Şekil 1 Boyutlar

6.3 Fonksiyon elemanları



Şekil 2 Fonksiyon elemanları

1	US1 GND	Besleme gerilimi
	US2 GND	Yedek besleme gerilimi
2	RJ45 dişi konektör, Veri	
3	DIP anahtar	
4	RJ45 dişi konektör, Veri + PoE	
5	LED İşlevsiz	
6	LED S2	Durum, Mod B 4, 5, 7, 8
	Açık	Güç kaynağı PD OK
	Yanıp sönen	Aşırı yük mod B, kısa devre, başlatma başarısız, yük altındaki kablo izole
	KAPALI	PD beslenmiyor veya PD bağlı değil
7	LED S1	Durum, Mod A 1, 2, 3, 6
	Açık	Güç kaynağı PD OK
	Yanıp sönen	Aşırı yük mod A, kısa devre, başlatma başarısız
	S1 + S2 yanıp sönlüyor	İç hata, PoE çipi çok sıcak
8	LED U2	Besleme gerilimi US2
9	LED U1	Besleme gerilimi US1

6.4 DIP siviçlerin ayarlanması

INJ 1000, INJ 1000-T

DIP	ON	OFF (default)
1	Mode B wires 4, 5, 7, 8	Mode A wires 1, 2, 3, 6
2	not connected	

Teslimatta varsayılan olarak PoE, 1, 2, 3, 6 veri kablolarında modüle edilmiştir.

4, 5, 7, 8 kabloları, 100 Mbps ile iletimde kullanılmaz (yedek çiftler). Eğer DIP 1 AÇIK konumuna ayarlanmış ise, PoE bu kablo çiftlerinde modüle edilir.

- PoE beslemesinin hangi iki kablo çifti üzerinden iletileceğini seçmek için, DIP 1'i kullanın.
- Bu ayarları geçerli kılmak için, cihazı yeniden başlatın.

INJ 1010, INJ 1010-T

DIP	ON	OFF (default)
1	back-off	back-off disabled
2	4 pairs	2 x 2 pairs

30 W üzerinde elektriksel güç gereksinimi olan uç cihazlar için bir IEEE 802.3bt standardı henüz yayınlanmamıştır. Bu sebepten ötürü, nadir durumlarda enjektör ve uç cihazın elektriksel güç gereksinimlerini bağımsız olarak idare etmeleri mümkün olmayabilir.

Bu durum özellikle, PSE ve PD çipleri farklı üreticilere ait olduğunda meydana gelebilir.

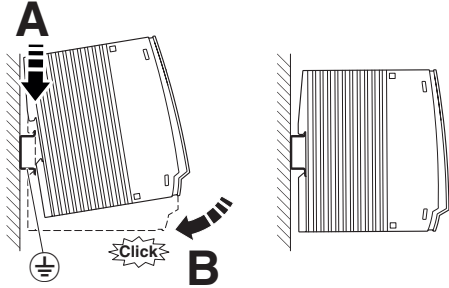
- Kablajı kontrol edin.
- Eğer cihazlar güç talebini otomatik olarak düzenlemiyorsa, DIP 1'i AÇIK konumuna ayarlayın.
- Bu ayarları geçerli kılmak için, cihazı yeniden başlatın.
- Eğer bu başarılı olmazsa, DIP 2'yi de AÇIK konumuna ayarlayın. DIP 1 artık herhangi bir fonksiyona sahip değildir.
- Bu ayarları geçerli kılmak için, cihazı yeniden başlatın.



Bu yeterli yardımı sağlamazsa Phoenix Contact ile temasa geçin.
Cihazınızın dökümantasyonunu hazır halde bulundurun.

7 Yerleştirme

7.1 Montaj

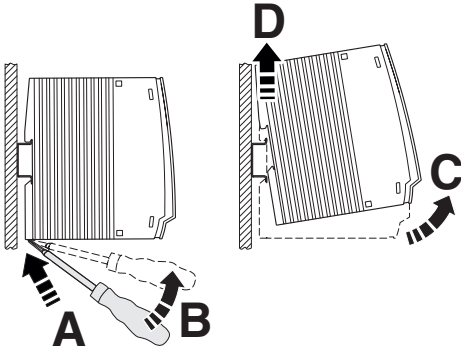


Şekil 3 DIN rayı üzerine montaj

Bu cihaz bir kontrol panosuna montaj için tasarlanmıştır.

- Bir topraklama klemensi üzerinden, bir 35 mm EN DIN rayını koruyucu bir toprak bağlantısına bağlayın. Cihaz, DIN rayına takılarak topraklanır.
- Cihazı DIN raya takın.

7.2 Sökme



Şekil 4 Sökme

- Kilitleme kapsülünü tornavida, ince uçlu kargaburun veya benzeri bir alet ile aşağıya doğru bastırın.
- Cihazın alt kenarını itina ile montaj yüzeyinden öteye doğru çekin.
- Cihazı DIN raydan çekip çıkartın.

7.3 RJ45 arayüzü



NOT: Parazit

Sadece ekranlı bükümlü çift kablolar ve ilgili ekranlı RJ45 konnektörler kullanılmalıdır.

- RJ45 Ethernet arabirimine yalnızca 100 Ω empedanslı bükümlü çift kablolar bağlanabilir.
- RJ45 konnektörlü Ethernet kablosunu, konnektörün yerine oturduğu duyulana kadar TP arabirimine takın. Konnektör kodlamasına dikkat edin.

7.4 Besleme gerilimi

- Besleme gerilimini US1'e ve GND'ye bağlayın.
- Opsiyonel olarak, besleme gerilimini US2'ye ve GND'ye bağlayabilirsiniz.