

INJ 2...

Aşırı gerilim korumalı PoE enjektör



Teknik veri sayfası
107979_tr_02

© PHOENIX CONTACT 2018-12-10

1 Tanım

Enjektörler, PoE bulunmayan Ethernet cihazlarını PoE (örn. switch'ler) PoE-hazır uç cihazlara (örn. IP kameralar) bağlar. Güç kaynağı ekipmanı (PSE) olarak, enjektör bir güç taşınan cihaza (PD) veri kablosuyla gerekli gücü sağlar.

Enjektör ve uç cihaz, elektrik gücü gereksinimlerini bağımsız olarak idare ederler. 30 W'a kadar elektriksel güç gereksinimi olan uç cihazların IEEE 802.3af ve at standartlarının gereksinimlerini karşıladığından emin olun.

Güç Kaynağı ve Ethernet-üzerinden-Güç portu elektriksel olarak izole edilmiştir. Buna göre, cihaz saha tarafındaki veri hatlarında oluşacak kısa devrelere karşı korumalıdır.

PoE iletimi yapan porta yönelik farklı bağlantı klemensleri sayesinde, enjektörler aynı zamanda bir bağlantı panosu işlevi görür.

Özellikler

- IEEE 802.3 af (PoE) ve IEEE 802.3 at (PoE+) ile 30 W'a kadar uyumludur
- 4 çift PoE (PoE++) için 60 W'a kadar ürün versiyonları
- IEEE 802.3at veya 802.3af PD cihazların otomatik algılanması
- Mod A veya B'de enerjinin transferi için kablo çiftleri seçimine yönelik DIP anahtarı.
- 18 V DC ... 57 V DC genişletilmiş besleme gerilimi aralığı
- 10/100/1000 MBit/s
- Genişletilmiş sıcaklık aralığı: -40 °C ...+75 °C
- Toprak potansiyeline güvenli ekran bağlantısı
- DIN rayına montaj
- İstenmeyen kablo ekran akımları için görsel gösterge aracılığıyla ekran akımı izleme
- IEC test sınıflandırması C2 ile IEC 61643-21 uyarınca entegre aşırı gerilim koruması
- Ürün versiyonuna bağlı olarak birçok bağlantı seçeneği
 - Vidalı terminal blokları
 - IDC bağlantı
 - Push-in bağlantı



Her zaman güncel dokümantasyonu kullandığınızdan emin olun.
phoenixcontact.net/products adresinden indirilebilir.

2	İçindekiler	
1	Tanım	1
2	İçindekiler	2
3	Sipariş verileri	3
4	Teknik veriler	5
5	Güvenlik yönetmelikleri ve montaj talimatları	9
5.1	UL notları	9
6	Ürün tanımı	11
6.1	Aksesuarlar: Güç kaynağı	11
6.2	Boyutlar	12
6.3	Fonksiyon elemanları	12
6.4	DIP siviçlerin ayarlanması	13
7	Yerleştirme	14
7.1	Montaj	14
7.2	Sökme	14
7.3	RJ45 arayüzü	14
7.4	Klemens atama	14
7.5	Soyulması	15
7.6	Vidalı klemensler (INJ 2101-T ve INJ 2111-T)	15
7.7	IDC klemensler (INJ 2102-T ve INJ 2112-T)	15
7.8	Push-in klemensler (INJ 2103-T ve INJ 2113-T)	15
7.9	Gergi kilitli ekran kontağı	16
7.10	Besleme gerilimi	16
8	Blendaj akımı izleme	17
9	Aşırı gerilim koruması	17
10	Zayıflama	18

3 Sipariş verileri

Tanım	Tip	Sipariş No.	Adet / Paket
PoE enjektörü, 30 W, vidalı klemenslerde RJ45 soket, 10/100/1000 Mbps, DIN rayı montajı, IP20, potansiyel ayırma, gergi kilidi ile blendaj kontağı, blendaj akımı izleme, aşırı gerilim koruması	INJ 2101-T	2703011	1
PoE enjektörü, 30 W, IDC klemenslerde RJ45 soket, 10/100/1000 Mbps, DIN rayı montajı, IP20, potansiyel ayırma, gergi kilidi ile blendaj kontağı, blendaj akımı izleme, aşırı gerilim koruması	INJ 2102-T	2703012	1
PoE enjektörü, 30 W, Push-in klemenslerde RJ45 soket, 10/100/1000 Mbps, DIN rayı montajı, IP20, potansiyel ayırma, gergi kilidi ile blendaj kontağı, blendaj akımı izleme, aşırı gerilim koruması	INJ 2103-T	1004065	1
PoE enjektörü, 60 W, vidalı klemenslerde RJ45 soket, 10/100/1000 Mbps, DIN rayı montajı, IP20, potansiyel ayırma, gergi kilidi ile blendaj kontağı, blendaj akımı izleme, aşırı gerilim koruması	INJ 2111-T	2703013	1
PoE enjektörü, 60 W, IDC klemenslerde RJ45 soket, 10/100/1000 Mbps, DIN rayı montajı, IP20, potansiyel ayırma, gergi kilidi ile blendaj kontağı, blendaj akımı izleme, aşırı gerilim koruması	INJ 2112-T	2703014	1
PoE enjektörü, 60 W, Push-in klemenslerde RJ45 soket, 10/100/1000 Mbps, DIN rayı montajı, IP20, potansiyel ayırma, gergi kilidi ile blendaj kontağı, blendaj akımı izleme, aşırı gerilim koruması	INJ 2113-T	1004066	1
Aksesuarlar	Tip	Sipariş No.	Adet / Paket
Sıkma penseleri, FL PLUG RJ45 konnektörlerini düzenlemek için, sahada montaj içi	FL CRIMPTOOL	2744869	1
CAT5-SF/UTP kablosu (J-02YS(ST)C HP 2 x 2 x 24 AWG), ağır yük montaj kablosu 2 x 2 x 0,22 mm ² , tek damarlı, ekranlı, dış kılıf: 7.8 mm çap, iç kılıf: 5.75 mm ±0.15 mm çap kablo, Ethernet CAT5 (100 Mbps), 4-kutup, Halojensiz bileşen, VDE 0207'ye uygun HM 2, su mavisi RAL 5021, kablo uzunluğu: Boş giriş (0,25 ... 1000,0 m)	FL CAT5 HEAVY	2744814	1
CAT5-SF/UTP kablosu (J-02YS(ST)C HP 2 x 2 x 24 AWG), ağır yük montaj kablosu 2 x 2 x 0,22 mm ² , tek damarlı, ekranlı, dış kılıf: 7.8 mm çap, iç kılıf: 5.75 mm ±0.15 mm çap, iki tarafta RJ45 konnektörlü ve hazır montajlı, çapraz veya düz Ağ kablosu, pin sayısı: 4, 100 Mbps, CAT5	FL CAT5 HEAVY CONF/	2744827	1
CAT5-SF/UTP kablosu (J-LI02YS(ST)C H 2 x 2 x 26 AWG), hafif yük, esnek montaj kablosu 2 x 2 x 0.14 mm ² , çok damarlı, ekranlı, dış kılıf: 5.75 mm ±0.15 mm çap	FL CAT5 FLEX	2744830	1

Aksesuarlar	Tip	Sipariş No.	Adet / Paket
CAT5-SF/UTP kablosu (J-LI02YS(ST)C H 2 x 2 x 26 AWG), hafif yük, esnek montaj kablosu 2 x 2 x 0.14 mm ² , çok damarlı, ekranlı, dış kılıf: 5.75 mm ±0.15 mm çap, iki tarafta RJ45 konnektörlü ve hazır montajlı, çapraz veya düz montaj Ağ kablosu, pin sayısı: 4, 100 Mbps, CAT5	FL CAT5 FLEX CONF/	2744843	1
Ethernet ağlarında elektriksel yalıtım için pasif ağ izolatörü. Ethernet cihazlarını 4 kV'ye kadar gerilim farklarına karşı korur. 100 Mbps'e kadar geçiş hızları için kullanılabilir. RJ45 ve COMBICON takma vidalı klemensler ile bağlanır.	FL ISOLATOR 100-RJ/SC	2313928	1
Ethernet ağlarında elektriksel yalıtım için pasif ağ izolatörü. Ethernet cihazlarını 4 kV'ye kadar gerilim farklarına karşı korur. 100 Mbps'e kadar geçiş hızları için kullanılabilir. İki adet RJ 45 fişi bağlamak mümkündür.	FL ISOLATOR 100-RJ/RJ	2313931	1
Ethernet ağlarında elektriksel yalıtım için pasif ağ izolatörü. Ethernet cihazlarını 4 kV'ye kadar gerilim farklarına karşı korur. 1 Mbps'e kadar geçiş hızları için kullanılabilir. İki adet RJ 45 fişi bağlamak mümkündür.	FL ISOLATOR 1000-RJ/RJ	2313915	1
Ethernet ağlarında elektriksel yalıtım sağlamaya yönelik pasif ağ izolatörü. Ethernet cihazlarını 4 kV'a kadar potansiyel farklara karşı koruma için. 100 Mbps'e kadar geçiş hızları için kullanılabilir. İki M12 soket (D-kodlanmış) üzerinden Ethernet bağlantısı.	FL ISOLATOR 100-M12	2902985	1
Patch kablosu, CAT5, montajlı, 0.3 m	FL CAT5 PATCH 0,3	2832250	10
Patch kablosu, CAT5, montajlı, 0.5 m	FL CAT5 PATCH 0,5	2832263	10
Patch kablosu, CAT5, montajlı, 1 m	FL CAT5 PATCH 1,0	2832276	10
Patch kablosu, CAT5, montajlı, 1.5 m	FL CAT5 PATCH 1,5	2832221	10
Patch kablosu, CAT5, montajlı, 2 m	FL CAT5 PATCH 2,0	2832289	10
Patch kablosu, CAT5, montajlı, 3 m	FL CAT5 PATCH 3,0	2832292	10
Patch kablosu, CAT6, ön montajlı, 0.3 m	FL CAT6 PATCH 0,3	2891181	10
Patch kablosu, CAT6, ön montajlı, 0.5 m	FL CAT6 PATCH 0,5	2891288	10
Patch kablosu, CAT6, ön montajlı, 1.0 m	FL CAT6 PATCH 1,0	2891385	10
Patch kablosu, CAT6, ön montajlı, 1.5 m	FL CAT6 PATCH 1,5	2891482	10
Patch kablosu, CAT6, ön montajlı, 2.0 m	FL CAT6 PATCH 2,0	2891589	10
Patch kablosu, CAT6, ön montajlı, 3.0 m	FL CAT6 PATCH 3,0	2891686	10
Patch kablosu, CAT6, ön montajlı, 5.0 m	FL CAT6 PATCH 5,0	2891783	10
Patch kablosu, CAT6, ön montajlı, 7.5 m	FL CAT6 PATCH 7,5	2891880	10
Patch kablosu, CAT6, ön montajlı, 10 m	FL CAT6 PATCH 10	2891877	10
Patch kablosu, CAT6, ön montajlı, 12.5 m	FL CAT6 PATCH 12,5	2891369	5
Patch kablosu, CAT6, ön montajlı, 15.0 m	FL CAT6 PATCH 15,0	2891372	5
Patch kablosu, CAT6, ön montajlı, 20.0 m	FL CAT6 PATCH 20,0	2891576	5

Aksesuarlar	Tip	Sipariş No.	Adet / Paket
Soyma aleti, ekranlı kabloların çok kademeli soyma işlemi için	VS-CABLE-STRIP-VARIO	1657407	1
RJ45 konnektör, koruma sınıfı: IP20, pin sayısı: 8, 1 Gbps, CAT5 (IEC 11801:2002), malzeme: PA, bağlantı yöntemi: IDC hızlı bağlantı, iletken kesiti: AWG 26- 23, kablo çıkışı: düz, renk: trafik grisi A RAL 7042	VS-08-RJ45-5-Q/IP20	1656725	1
RJ45 konnektör, koruma sınıfı: IP20, pin sayısı: 8, 1 Gbps, CAT5 (IEC 11801:2002), malzeme: PA, bağlantı yöntemi: IDC hızlı bağlantı, iletken kesiti: AWG 26- 23, kablo çıkışı: düz, renk: siyah	VS-08-RJ45-5-Q/IP20 BK	1658008	1
ST klemensler için yay açma aleti, tornavida olarak da kullanılabilir, boyut: 0,4 x 2,5 x 75 mm, 2-bileşenli sap, kaymaz saplı	SZF 0-0,4X2,5	1204504	10
Elektronik yan keski , konik kafa, açılı (21°), yivsiz, açma yaylı	MICROFOX-SP	1212488	1
Ağ kablosu, Ethernet CAT6 _A (10 Gbps), 8-kutup, PUR halojen içermez, su mavisi RAL 5021, ekranlı, açık kablo, açık açık kablo, kablo uzunluğu: Boş giriş (0,5 ... 400 m)	VS-OE-OE-94F/...	1417359	1



Güç kaynağını seçerken, lütfen "6.1 Aksesuarlar: Güç kaynağı" bölümünü dikkate alın.

4 Teknik veriler

Besleme	INJ 2101-T INJ 2102-T INJ 2103-T	INJ 2111-T INJ 2112-T INJ 2113-T
Besleme gerilim aralığı	18 V DC ... 57 V DC	18 V DC ... 57 V DC
Nominal besleme gerilimi	24 V DC 48 V DC	24 V DC 48 V DC
Maks. akım tüketimi	2,1 A	4,2 A
Maksimum akım tüketimi (Dış alanlar)	1,4 A (24 V DC) 0,7 A (48 V DC)	2,73 A (24 V DC) 1,34 A (48 V DC)
Güç tüketimi	≤ 75 W	≤ 75 W
Koruma devresi	Polarite koruma	Polarite koruma
Elektriksel izolasyon	VCC // SCM + FE // PoE	VCC // SCM + FE // PoE
Test gerilimi data arayüzü/güç beslemesi	1,5 kV AC (50 Hz, 1 dk)	1,5 kV AC (50 Hz, 1 dk)
İletken kesiti, çok damarlı	0,75 mm ² ... 4,00 mm ²	0,75 mm ² ... 4,00 mm ²
İletken kesiti, tek telli	0,75 mm ² ... 4,00 mm ²	0,75 mm ² ... 4,00 mm ²
Kablo kesiti AWG	20 AWG ... 12 AWG	20 AWG ... 12 AWG

Ethernet	INJ 2101-T INJ 2111-T	INJ 2102-T INJ 2112-T	INJ 2103-T INJ 2113-T
Bağlantı yöntemi	Vidalı klemens	IDC bağlantı	Push-in bağlantı
İletken kesiti, çok damarlı	0,14 mm ² ... 1,5 mm ²	0,14 mm ² ... 0,34 mm ²	0,2 mm ² ... 1,5 mm ²
İletken kesiti, çok telli [AWG]	28 AWG ... 16 AWG	26 AWG ... 22 AWG	26 AWG ... 16 AWG
İletken kesiti, tek telli	0,14 mm ² ... 1,5 mm ²	0,14 mm ² ... 0,34 mm ²	0,2 mm ² ... 1,5 mm ²
Kablo soyma uzunluğu	5 mm		8 mm
Gergi kilidi	Aletsiz	Aletsiz	Aletsiz
Pin ataması	1:1	1:1	1:1
Tork	0,22 Nm ... 0,25 Nm		
İzolasyon dahil kablo çapı		1,6 mm (Klemens PVC izolasyon ile test edildi - başka izolasyon materyal- lerini lütfen soru- nuz.)	

Ethernet	INJ 2101-T INJ 2102-T INJ 2103-T	INJ 2111-T INJ 2112-T INJ 2113-T
Bağlantı yöntemi	RJ45 CAT5e	RJ45 CAT5e
Çıkış gücü	30 W	60 W
Maksimum çıkış gücü	40 W	75 W
Nominal çıkış gerilimi	54 V DC (PoE)	54 V DC (PoE)
Seri iletim hızı	10/100/1000 Mbps	10/100/1000 Mbps
İletim uzunluğu	100 m (patch kabloları dahil)	100 m (patch kabloları dahil)
Bağlantı hattı	bükümlü çift, ekranlı, CAT5 veya yukarısı	bükümlü çift, ekranlı, CAT5 veya yukarısı
Pin ataması	1:1	1:1

Aşırı gerilim koruması	
Nominal deşarj akımı I_n (8/20) μ s, İletken-toprak	1 kA (C2 - 2 kV)
Nominal deşarj akımı I_n (8/20) μ s, Ekran toprağı	1 kA (C2 - 2 kV)
Standartlar	IEC 61643-21

Blendaj akımı izleme	
Kapatma eşiğı	≥ 30 mA
Lokal diyagnostikler	Sarı LED
Doğruluk	± 5 %
Yanıt süresi	3 s
Sürekli ekran akımı	≤ 2 A
Güç tüketimi	270 mW (blendaj akımı izleme)

Genel veriler	INJ 2101-T INJ 2102-T INJ 2103-T	INJ 2111-T INJ 2112-T INJ 2113-T
Temel işlev	PSE/Midspan, IEEE 802.3af, at ile uyumlu	PSE/Midspan, IEEE 802.3af, at ile uyumlu
Koruma sınıfı	IP20 (Üretici beyanı)	IP20 (Üretici beyanı)
Montaj pozisyonu	dikey	dikey
Montaj tipi	DIN ray montajı	DIN ray montajı
Boyutlar (W/H/D)	30,2 mm x 130 mm x 120 mm	30,2 mm x 130 mm x 120 mm
Dış kablo çapı	5,5 mm ... 6,5 mm	5,5 mm ... 6,5 mm
Muhafaza malzemesi	Plastik gri	Plastik gri
EN 60068-2-6/IEC 60068-2-6'ya uygun titreşime karşı dayanıklı	10 Hz ... 57 Hz, genlik ±3,5 mm, 57 Hz ... 150 Hz, 5g	10 Hz ... 57 Hz, genlik ±3,5 mm, 57 Hz ... 150 Hz, 5g
Şok EN 60068-2-27/IEC 60068-2-27 uyumludur	11 ms için 25g, tüm yönlerde üç darbe	11 ms için 25g, tüm yönlerde üç darbe
MTTF (arızaya kadar geçen ortalama süre) SN 29500 standardı, sıcaklık 25 °C, çalışma çevrimi 21 % (haftada 5 gün, günde 8 saat)	1510 Yıl	1797 Yıl
MTTF (arızaya kadar geçen ortalama süre) SN 29500 standardı, sıcaklık 40 °C, çalışma çevrimi 34,25 % (haftada 5 gün, günde 12 saat)	661 Yıl	733 Yıl
MTTF (arızaya kadar geçen ortalama süre) SN 29500 standardı, sıcaklık 40 °C, çalışma çevrimi 100 % (haftada 7 gün, günde 24 saat)	256 Yıl	283 Yıl
Gergi kilidi	Aletsiz	Aletsiz
Ortam şartları		
Ortam sıcaklığı (çalışma)	-40 °C ... 75 °C	
Ortam sıcaklığı (stok/nakliye)	-40 °C ... 85 °C	
İzin verilen nem (çalışma)	10 % ... 95 % (yoğunlaşma yok)	
Rakım	5000 m (Kısıtlamalar için üretici beyannamesine bakın)	
Onaylar / Sertifikalar		
Uygunluk	CE uyumu	
UL, USA / Kanada	Class I, Zone 2, AEx nA IIC T4, Ex nA IIC Gc X T4 Class I, Division 2, Groups A, B, C, D	
UL, USA	UL 60079-0 Ed. 6 / UL 60079-15 Ed. 4	
UL, Kanada	CSA 22.2 No. 60079-0 Ed. 3 / CSA 22.2 No. 60079-15:16	
Standartlar/yönetmelikler	IEC 61643-21	
Elektromanyetik uyum	EMC Direktifi 2014/30/EU ile uyumlu FCC Part 15B Class A CISPR 22	
Zehirli gaz testi	ISA-S71.04-1985 G3 Harsh Group A	

EMC Direktifi 2014/30/EU ile uyumlu**EN 61000-6-2'ye göre parazit dayanımı**

Elektrostatik deşarj	EN 61000-4-2	
	Kontak deşarjı	± 6 kV (Test seviyesi 3)
	Hava deşarjı	± 8 kV (Test seviyesi 3)
	Dolaylı deşarj	± 6 kV
	Açıklamalar	Kriter B
HF elektromanyetik alanı	EN 61000-4-3	
	Frekans aralığı	80 MHz ... 3 GHz (Test seviyesi 3)
	Alan şiddeti	10 V/m
	Açıklamalar	Kriter A
Hızlı transientler (patlama)	EN 61000-4-4	
	Giriş	± 2,2 kV (1 dakika)
	Sinyal	± 2,2 kV (1 dakika)
	Açıklamalar	Kriter B
Darbe akım yükü (darbe)	EN 61000-4-5	
	Giriş	± 0,5 kV
	Sinyal	± 1 kV (Data hattı, asimetrik) ± 2 kV (Yalnızca saha tarafındaki I/O kablosu, asimetrik)
	Açıklamalar	Kriter B
İletilen parazit	EN 61000-4-6	
	Frekans aralığı	0,15 MHz ... 80 MHz
	Gerilim	10 V
	Açıklamalar	Kriter A

EN 61000-6-4'e göre yayılan parazit

Parazit emisyonu	EN 61000-6-4
	A sınıfı, endüstriyel uygulamalar
	EN 61000-6-3
	B sınıfı, kullanım alanı: konut ve küçük ticari

5 Güvenlik yönetmelikleri ve montaj talimatları



DİKKAT:

Cihazı kullanırken aşağıdaki güvenlik talimatlarına uyun.

- Montaj, işletme ve bakım yalnızca kalifiye elektrikçiler tarafından yapılmalıdır. Belirtilen montaj talimatlarına uyun.
- Cihazı kurarken ve çalıştırırken geçerli güvenlik yönetmelikleri (ulusal güvenlik yönetmelikleri dahil) ve genel teknik yönetmelikler gözetilmelidir. Burada verilen teknik bilgilere ve sertifikalara (uygunluk beyanı, gerektiği durumlarda ek onaylar) uyulmalıdır.
- Cihaz açılmamalı veya değiştirilmemelidir. Cihazı kendiniz tamir etmeyin, aynıysıyla değiştirin. Onarımlar sadece üretici tarafından yapılır. Üretici kurallara aykırı kullanımdan kaynaklanan hasardan sorumlu değildir.
- Cihazın IP20 koruması (IEC 60529/EN 60529) temiz ve kuru ortam için tasarlanmıştır. Cihaz tanımlanan limitlerin üzerinde mekanik zorlanma ve/veya termal yüklerle maruz kalmamalıdır.
- Cihaz yalnız IEC 60950-1/EN 60950-1/VDE 0805'e göre SELV kullanımı için tasarlanmıştır. Cihaz yalnız EN 60950-1 gereklilerini karşılayan cihazlara bağlanabilir.

5.1 UL notları

INJ 2101-T, INJ 2102-T, INJ 2103-T



IND. CONT. EQ., ALSO
LISTED IND. CONT.
EQ. FOR HAZ. LOC.
E366272



U = 18 - 57 V DC

P = max. 40 W

PoE_{Out} = 54 V DC max. 30 W @ 75°C

Derating from 65°C 1.5 W/K

Amb. Temp.: -40°C < T_a < 75°C

Class I, Zone 2, AEx nA IIC T4, Ex nA IIC Gc X T4

Class I, Division 2, Groups A, B, C and D

INJ 2111-T, INJ 2112-T, INJ 2113-T



IND. CONT. EQ., ALSO
LISTED IND. CONT.
EQ. FOR HAZ. LOC.
E366272



U = 18 - 57 V DC

P = max. 75 W

PoE_{Out} = 54 V DC max. 42 W @ 75°C

Derating from 70°C 3.6 W/K

Amb. Temp.: -40°C < T_a < 75°C

Class I, Zone 2, AEx nA IIC T4, Ex nA IIC Gc X T4

Class I, Division 2, Groups A, B, C and D



WARNING: Patlama riskli bölgelerde kullanıldığında patlama riski

Aşağıdaki açıklama ve talimatları dikkate alın.

INDUSTRIAL CONTROL EQUIPMENT FOR HAZARDOUS LOCATIONS

- A) This equipment must be mounted in an enclosure certified for use in Class I, Zone 2 minimum and rated IP54 minimum in accordance with IEC 60529 when used in Class I, Zone 2 environment.
- B) Device shall only be used in an area of not more than pollution degree 2.
- C) If the equipment is used in a manner not specified, the protection provided by the equipment may be impaired.
- D) Minimum temperature rating of the cables to be connected to the field wiring terminals: 90°C
- E) The external circuits connected to the terminal of the device must be supplied from SELV/PELV.
- F) The device has to be built in the final safety enclosure, which has adequate rigidity according to UL 61010-1, UL 61010-2-201 and meets the requirements with respect to spread of fire.
- G) Use copper conductors only.

6 Ürün tanımı

Ürün çeşitleri					
Sipariş No.	Tanım	Güç	Port 2	Sıcaklık aralığı	Fonksiyon
2703011	INJ 2101-T	30 W	Vidalı klemensler	-40 °C ... 75 °C	Potansiyel ayrımı, aşırı gerilim koruma ve ekran akımı izleme
2703012	INJ 2102-T		IDC klemensler		
1004065	INJ 2103-T		Push-in klemensler		
2703013	INJ 2111-T	60 W	Vidalı klemensler		
2703014	INJ 2112-T		IDC klemensler		
1004066	INJ 2113-T		Push-in klemensler		
Temel işlevlere sahip şu ürün versiyonları, ayrı veri sayfalarında açıklanmıştır:					
2703005	INJ 1000	30 W	RJ45 dişi konnektör	-40 °C ... 60 °C	Elektriksel izolasyon
2703006	INJ 1000-T			-40 °C ... 75 °C	
2703007	INJ 1010	60 W		-40 °C ... 60 °C	
2703008	INJ 1010-T			-40 °C ... 60 °C	
2703009	INJ 1100-T	30 W		-40 °C ... 75 °C	
2703010	INJ 1110-T	60 W			

6.1 Aksesuarlar: Güç kaynağı

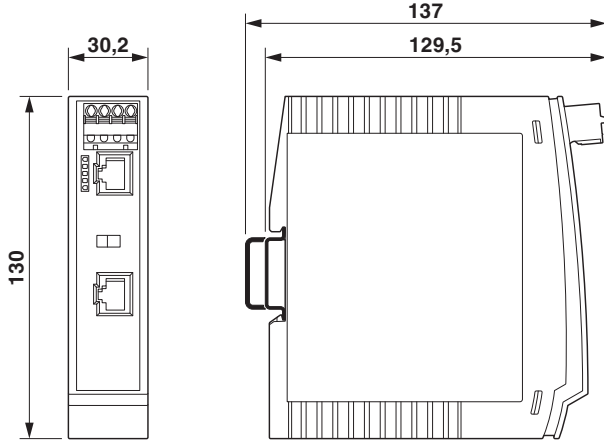
INJ 2101-T, INJ 2102-T, INJ 2103-T

PoE çıkışı 0 W ... 30 W	
2902992	UNO-PS/1AC/24DC/ 60W
2903147	TRIO-PS-2G/1AC/24DC/3/C2LPS
2909576	QUINT4-PS/1AC/24DC/2.5/PT

INJ 2111-T, INJ 2112-T, INJ 2113-T

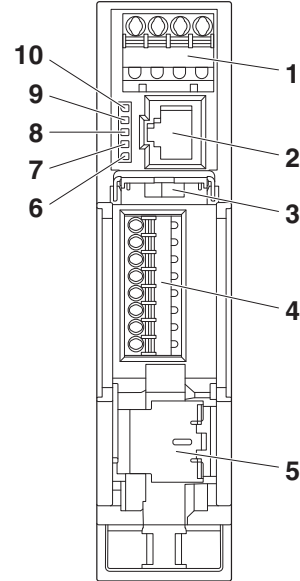
PoE çıkışı 0 W ... 30 W	
2902992	UNO-PS/1AC/24DC/ 60W
2903147	TRIO-PS-2G/1AC/24DC/3/C2LPS
2909576	QUINT4-PS/1AC/24DC/2.5/PT
PoE çıkışı 31 W ... 60 W	
2902994	UNO-PS/1AC/24DC/90W/C2LPS
2903148	TRIO-PS-2G/1AC/24DC/5
2909577	QUINT4-PS/1AC/24DC/3.8/PT

6.2 Boyutlar



Şekil 1 Boyutlar

6.3 Fonksiyon elemanları



Şekil 2 Fonksiyon elemanları

1	X1	US1	GND	18 V DC ... 57 V DC
		US2	GND	Yedek besleme gerilimi
2	X2	RJ45 dışı konnektör, Veri		
3	DIP anahtar			
4	X3	Ürün versiyonuna bağlı olarak Port 2, yukarıya bakın		
5	Ekran kontak yayı (gergi kilitli ekran kontağı)			
6	SC	LED	Blendaj akımı izleme	
7	S2	LED	Durum, Mod B 4, 5, 7, 8	
		Açık	Güç kaynağı PD OK	
		Yanıp sönen	Aşırı yük mod B, kısa devre, başlatma başarısız, yük altındaki kablo izole	
		KAPALI	PD beslenmiyor veya PD bağlı değil	
8	S1	LED	Durum, Mod A 1, 2, 3, 6	
		Açık	Güç kaynağı PD OK	
		Yanıp sönen	Aşırı yük mod A, kısa devre, başlatma başarısız	
		S1 + S2 yanıp sönen	İç hata, PoE çipi çok sıcak	
9	U2	LED	Besleme gerilimi US2	
10	U1	LED	Besleme gerilimi US1	

6.4 DIP siviçlerin ayarlanması

INJ 2101-T, INJ 2102-T, INJ 2103-T

DIP	ON	OFF (default)
1	Mode B wires 4, 5, 7, 8	Mode A wires 1, 2, 3, 6
2	not connected	

Teslimatta varsayılan olarak PoE, 1, 2, 3, 6 veri kablolarında modüle edilmiştir.

4, 5, 7, 8 kabloları, 100 Mbps ile iletimde kullanılmaz (yedek çiftler). Eğer DIP 1 AÇIK konumuna ayarlanmış ise, PoE bu kablo çiftlerinde modüle edilir.

- PoE beslemesinin hangi iki kablo çifti üzerinden iletileceğini seçmek için, DIP 1'i kullanın.
- Bu ayarları geçerli kılmak için, cihazı yeniden başlatın.

INJ 2111-T, INJ 2112-T, INJ 2113-T

DIP	ON	OFF (default)
1	back-off	back-off disabled
2	4 pairs	2 x 2 pairs

30 W üzerinde elektriksel güç gereksinimi olan uç cihazlar için bir IEEE 802.3bt standardı henüz yayınlanmamıştır. Bu sebepten ötürü, nadir durumlarda enjektör ve uç cihazın elektriksel güç gereksinimlerini bağımsız olarak idare etmeleri mümkün olmayabilir.

Bu durum özellikle, PSE ve PD çipleri farklı üreticilere ait olduğunda meydana gelebilir.

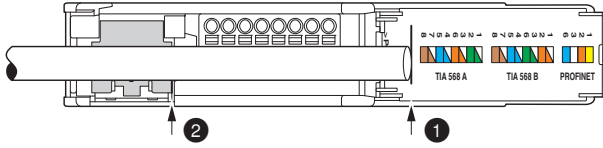
- Kablajı kontrol edin.
- Eğer cihazlar güç talebini otomatik olarak düzenlemiyorsa, DIP 1'i AÇIK konumuna ayarlayın.
- Bu ayarları geçerli kılmak için, cihazı yeniden başlatın.
- Eğer bu başarılı olmazsa, DIP 2'yi de AÇIK konumuna ayarlayın. DIP 1 artık herhangi bir fonksiyona sahip değildir.
- Bu ayarları geçerli kılmak için, cihazı yeniden başlatın.



Bu yeterli yardımı sağlamazsa Phoenix Contact ile temasa geçin.
Cihazınızın dökümantasyonunu hazır halde bulundurun.

7.5 Soyulması

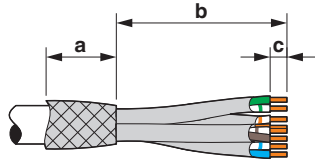
Kablo soyma uzunluğunu kolayca belirleyebilirsiniz:



Şekil 6 Soyma uzunluğu

- Kapağı açın.
- Kablonun ucunu markalama hattına yerleştirin ①.
- Ekran kontak yayının kenarı ② doğru soyma uzunluğunu (5,5 cm) gösterir.
- Kabloyu soyun.
- Tek teller üzerindeki alüminyum folyoyu mümkün olduğu kadar koruyun.
- Örgülü ekranın 20 mm'lik kısmını dış kılıfın üzerinden geriye doğru katlayın.

7.6 Vidalı klemensler (INJ 2101-T ve INJ 2111-T)

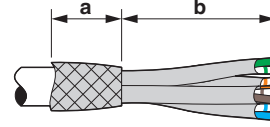


Şekil 7 Soyma özellikleri

- a 20 mm
- b 55 mm
- c 5 mm

- Her kabloyu 5 mm soyun.
- Mümkünse, tek tellerin bağlantı klemenslerinde bükülmüş olarak kaldığından emin olun.
- Tek telleri klemenslere bağlayın.

7.7 IDC klemensler (INJ 2102-T ve INJ 2112-T)

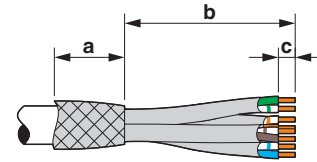


Şekil 8 Soyma özellikleri

- a 20 mm
- b 55 mm

- Bağlantı klemenslerini açın.
- Tek telleri girebildikleri kadar bağlantı terminallerine sokun.
- Klemensleri bastırarak oturtun.

7.8 Push-in klemensler (INJ 2103-T ve INJ 2113-T)

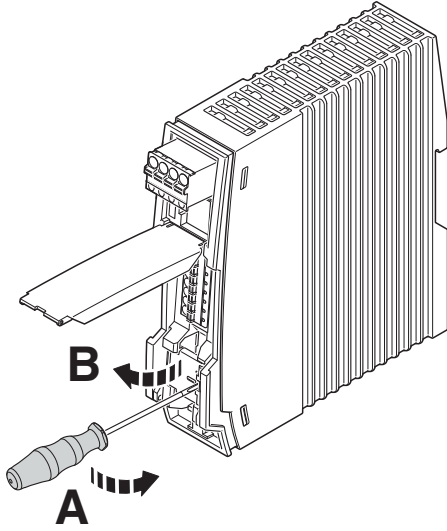


Şekil 9 Soyma özellikleri

- a 20 mm
- b 55 mm
- c 8 mm

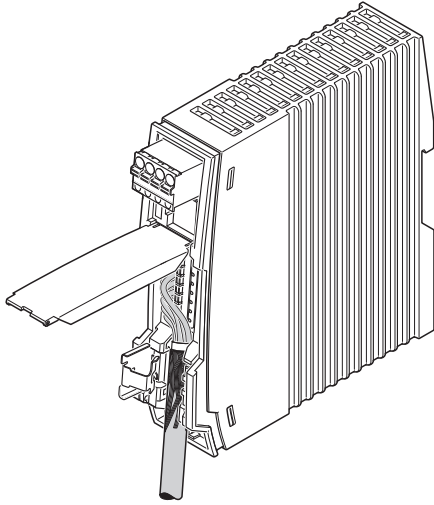
- Her kabloyu 8 mm soyun.
- Mümkünse, tek tellerin bağlantı klemenslerinde bükülmüş olarak kaldığından emin olun.
- Tek telleri klemenslere bağlayın.

7.9 Gergi kilitli ekran kontađı



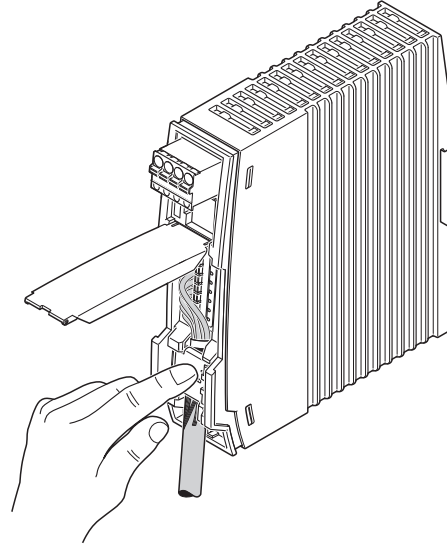
Şekil 10 Ekran kontak yayını açın

- Ekran kontak yayını açın.
- Yay yerine kilitlenirse açmak için bir tornavida kullanın.



Şekil 11 Kablonun takılması

- Kabloyu katlanmış durumdaki örgülü ekranla birlikte kılavuz mile yerleştirin.



Şekil 12 Ekran kontak yayını kapatın

- Ekran kontak yayını bastırarak oturtun. Örgülü ekran, kılavuz milin son yanına doğru bastırılır. Bu sayede, ekran kontađı sağlanmış olur.
- Tellerin düzenlemesini kapak kapatılabilecek şekilde yapın.



Kazayla açılmasını önlemek adına, katlanır kapađı bastırarak tamamen yerine oturtun.

7.10 Besleme gerilimi

- Besleme gerilimini US1'e ve GND'ye bağlayın.
- Opsiyonel olarak, besleme gerilimini US2'ye ve GND'ye bağlayabilirsiniz.



>50 V DC yedek girişı için ters polarite koruması bulunmaz.
– İzolasyon içinde aşırı akım ($I \leq 5$ A) koruması bulunmalıdır.

8 Blendaj akımı izleme

Eğer bir tesisat dahilinde farklı referans potansiyelleri mevcutsa, dengeleme akımları kablo ekranlamasının üzerinden akabilir. Bu durum, cihaza zarar verebilir veya iletişimi aksatabilir.

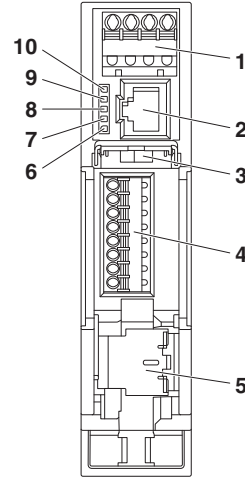
PoE iletimi yapan Port 2 üzerinde +30 mA üzerinde ve -30 mA altında kablo ekranlaması akımları söz konusu olduğunda LED 6 yanar.

Blendaj akımlarının sürekli olmamasından ötürü, LED ışığı titreşebilir veya yanıp sönebilir. Veri hatları boyunca eşpotansiyel bağlantı oluşumunu, eşpotansiyel bağlantı hatlarını bireysel montaj alanları arasında döşeyerek, azaltabilirsiniz.

9 Aşırı gerilim koruması

Aşırı gerilim koruması, enjektörü ve aşağı akım yönündeki cihazları PoE iletimi yapan port 2 üzerinden ortaya çıkabilecek aşırı gerilimlere karşı korur.

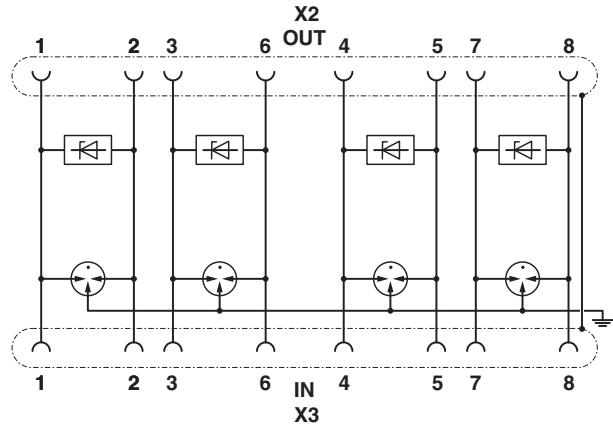
- 1 GB'a kadar veri hızları için CAT5e uyarınca koruma işlevi



- | | | | |
|---|----|-----|---------------------------------------|
| 2 | X2 | OUT | Korunan çıkış tarafı |
| 4 | X3 | IN | Korunmayan taraf, olası aşırı gerilim |

- Enjektörü korunacak olan cihazın hemen önüne monte edin.
- RJ45 bağlantısı X2'i ve korunacak cihazı, bir bağlantı kablosu aracılığıyla bağlayın (aksesuarlara bakın).

Topraklama doğrudan NS 35 DIN rayı üzerinde yapılabilir.

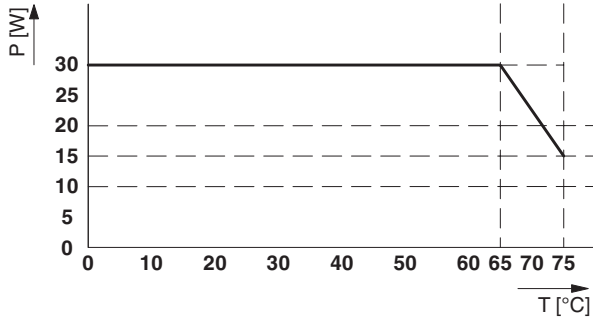


Şekil 13 Devre şeması (yalnız aşırı gerilim koruma)

10 Zayıflama

30 W

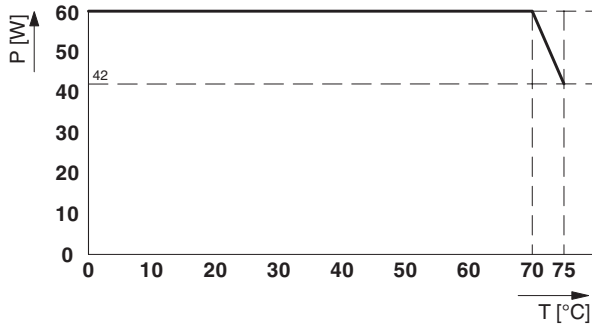
- 30 W, serbest duran montaj: zayıflama yok, PoE çıkışı: 54 V DC, 75 °C'de maks. 30 W
- 30 W, sıralı montaj: 65 °C'den zayıflama 1,5 W/K



Şekil 14 65°C: 1.5 W/K üzerinde zayıflama

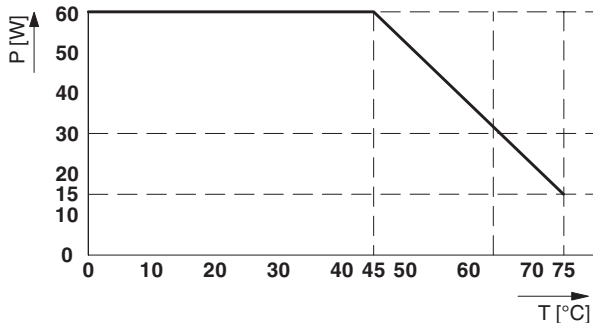
60 W

- 60 W, serbest duran montaj: 70 °C'den zayıflama 3,6 W/K



Şekil 15 70°C: 3.6 W/K üzerinde indirgeme

- 60 W, sıralı montaj: 45 °C'den zayıflama 1,5 W/K



Şekil 16 45°C: 1.5 W/K üzerinde zayıflama