

QUINT4-PS/1AC/24DC/20

Stromversorgung



Datenblatt
107101_de_01

© PHOENIX CONTACT 2018-08-31

1 Beschreibung

QUINT POWER-Stromversorgungen mit SFB Technology und präventiver Funktionsüberwachung sorgen für höchste Anlagenverfügbarkeit.

Leistungsstark

- SFB Technology: 6-facher Nennstrom für 15 ms
- Leistungsreserven:
Statischer Boost bis 125 % (P_N) dauerhaft
Dynamischer Boost bis 200 % (P_N) für 5 s

Robust

- Netzausfallüberbrückung ≥ 20 ms
- Hohe elektrische Störfestigkeit durch integrierten Gasableiter (6 kV)

Präventiv

- Umfangreiche Signalisierung:
Analogsignal, Digitalsignal, Relaiskontakt, LED-Bar-graph

Konfiguriert bestellbar

- Online konfigurieren und bestellen ab Stückzahl 1

Technische Daten (Kurzform)

Eingangsspannungsbereich	100 V AC ... 240 V AC -15 % ... +10 %
Netzausfallüberbrückung	≥ 20 ms (120 V AC) ≥ 20 ms (230 V AC)
Nennausgangsspannung (U_N)	24 V DC
Einstellbereich der Ausgangsspannung (U_{Set})	24 V DC ... 29,5 V DC
Nennausgangsstrom (I_N)	20 A
Statischer Boost ($I_{Stat.Boost}$)	25 A
Dynamischer Boost ($I_{Dyn.Boost}$)	30 A (5 s)
Selective Fuse Breaking (I_{SFB})	120 A (15 ms)
Ausgangsleistung (P_N)	480 W
Ausgangsleistung ($P_{Stat. Boost}$)	600 W
Ausgangsleistung ($P_{Dyn. Boost}$)	720 W
Wirkungsgrad	typ. 92,4 % (120 V AC) typ. 94 % (230 V AC)
Restwelligkeit	< 50 mV _{SS}
MTBF (IEC 61709, SN 29500)	> 673000 h (40 °C)
Umgebungstemperatur (Betrieb)	-25 °C ... 70 °C -40 °C (Startup type tested) > 60 °C Derating: 2,5 %/K
Abmessungen B / H / T	70 mm / 130 mm / 125 mm
Gewicht	1,3 kg



Alle technischen Angaben sind Nennangaben und beziehen sich auf eine Raumtemperatur von 25 °C und 70 % relative Luftfeuchtigkeit bei 100 m über NN.

2	Inhaltsverzeichnis	
1	Beschreibung	1
2	Inhaltsverzeichnis	2
3	Bestelldaten.....	3
4	Technische Daten.....	5
5	Sicherheits- und Errichtungshinweise.....	16
6	Hochspannungsprüfung (HIPOT)	17
7	Aufbau der Stromversorgung.....	19
8	Stromversorgung montieren/demontieren	22
9	Geräteanschlussklemmen	25
10	Ausgangskennlinien	27
11	Konfigurieren der Stromversorgung.....	30
12	Boost-Ströme	31
13	SFB Technology	33
14	Signalisierung.....	37
15	Betriebsarten	45
16	Derating.....	47

3 Bestelldaten

Beschreibung	Typ	Art.-Nr.	VPE
Primär getaktete Stromversorgung QUINT POWER mit wählbarer Ausgangskennlinie, SFB Technology (Selective Fuse Breaking) und NFC-Schnittstelle, Eingang: 1-phasig, Ausgang: 24 V DC / 20 A	QUINT4-PS/1AC/24DC/20	2904602	1



Online konfigurierte Varianten der primär getakteten Stromversorgung QUINT POWER mit SFB Technology (Selective Fuse Breaking) können bereits ab einer Stückzahl von 1 über folgenden Webcode bestellt werden: phoenixcontact.net/webcode/#0852







Zubehör	Typ	Art.-Nr.	VPE
Universal-Wandadapter zur festen Montage der Stromversorgung bei starken Vibrationen. Die Stromversorgung wird direkt auf die Montagefläche geschraubt. Die Befestigung des Universal-Wandadapters erfolgt oben / unten.	UWA 182/52	2938235	1
2-teiliger Universal-Wandadapter zur festen Montage der Stromversorgung bei starken Vibrationen. Die mit der Stromversorgung seitlich verschraubten Profile werden direkt auf die Montagefläche geschraubt. Die Befestigung des Universal-Wandadapters erfolgt links / rechts.	UWA 130	2901664	1
Montageadapter für QUINT-PS... Stromversorgung auf S7-300-Schiene	QUINT-PS-ADAPTERS7/1	2938196	1
Near Field Communication (NFC) Programmieradapter mit USB-Schnittstelle, zur drahtlosen Konfiguration von NFC-fähigen Produkten von PHOENIX CONTACT mit Software. Ein gesonderter USB-Treiber ist nicht erforderlich.	TWN4 MIFARE NFC USB ADAPTER	2909681	1
Überspannungsschutz Typ 2/3, bestehend aus Schutzstecker und Basiselement, mit integrierter Statusanzeige und Fernmeldung für einphasige Stromversorgungsnetze. Nennspannung 230 V AC/DC.	PLT-SEC-T3-230-FM-UT	2907919	5
Überspannungsschutz Typ 3, bestehend aus Schutzstecker und Basiselement, mit integrierter Statusanzeige und Fernmeldung für einphasige Stromversorgungsnetze. Nennspannung 24 V AC/DC.	PLT-SEC-T3-24-FM-UT	2907916	5
Überspannungsschutz Typ 2/3, bestehend aus Schutzstecker und Basiselement, mit integrierter Statusanzeige und Fernmeldung für einphasige Stromversorgungsnetze. Nennspannung 230 V AC/DC.	PLT-SEC-T3-230-FM-PT	2907928	5
Überspannungsschutz Typ 3, bestehend aus Schutzstecker und Basiselement, mit integrierter Statusanzeige und Fernmeldung für einphasige Stromversorgungsnetze. Nennspannung 24 V AC/DC.	PLT-SEC-T3-24-FM-PT	2907925	5
Mehrkanaliger, elektronischer Geräteschutzschalter zum Schutz von vier Verbrauchern an 24 V DC bei Überlast und Kurzschluss. Mit elektronischer Verriegelung der eingestellten Nennströme. Zur Installation auf DIN-Tragschienen.	CBMC E4 24DC/1-4A NO	2906031	1

Zubehör	Typ	Art.-Nr.	VPE
Mehrkanaliger, elektronischer Geräteschutzschalter zum Schutz von vier Verbrauchern an 24 V DC bei Überlast und Kurzschluss. Mit elektronischer Verriegelung der eingestellten Nennströme. Zur Installation auf DIN-Tragschienen.	CBMC E4 24DC/1-10A NO	2906032	1
Mehrkanaliger, elektronischer Geräteschutzschalter mit IO-Link-Schnittstelle zum Schutz von vier Verbrauchern an 24 V DC bei Überlast und Kurzschluss. Mit elektronischer Verriegelung der eingestellten Nennströme. Zur Installation auf DIN-Tragschienen.	CBMC E4 24DC/1-4A+ IOL	2910410	1
Mehrkanaliger, elektronischer Geräteschutzschalter mit IO-Link-Schnittstelle zum Schutz von vier Verbrauchern an 24 V DC bei Überlast und Kurzschluss. Mit elektronischer Verriegelung der eingestellten Nennströme. Zur Installation auf DIN-Tragschienen.	CBMC E4 24DC/1-10A IOL	2910411	1
Mehrkanaliger, elektronischer Geräteschutzschalter mit aktiver Strombegrenzung zum Schutz von vier Verbrauchern an 24 V DC bei Überlast und Kurzschluss. Mit Nennstrom-Assistent und elektronischer Verriegelung der eingestellten Nennströme. Zur Installation auf DIN-Schienen.	CBM E4 24DC/0.5-10A NO-R	2905743	1
Mehrkanaliger, elektronischer Geräteschutzschalter mit aktiver Strombegrenzung zum Schutz von acht Verbrauchern an 24 V DC bei Überlast und Kurzschluss. Mit Nennstrom-Assistent und elektronischer Verriegelung der eingestellten Nennströme. Zur Installation auf DIN-Tragschienen.	CBM E8 24DC/0.5-10A NO-R	2905744	1



Kontinuierlich wird das Zubehörprogramm erweitert. Den aktuellen Zubehörstand finden Sie im Download-Bereich des Artikels.

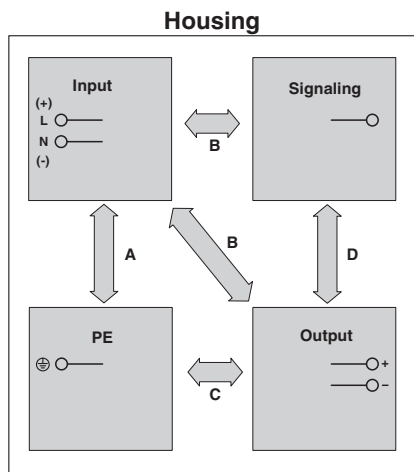
4 Technische Daten

Eingangsdaten	
	Wenn nicht anders angegeben, gelten alle Angaben für 25 °C Umgebungstemperatur, 230 V AC Eingangsspannung und Nennausgangstrom (I_N).
Eingangsspannungsbereich	100 V AC ... 240 V AC -15 % ... +10 % 110 V DC ... 250 V DC -18 % ... +40 %
Spannungsfestigkeit max.	300 V AC 60 s
Frequenzbereich (f_N)	50 Hz ... 60 Hz -10 % ... +10 %
Frequenz (f_R) für Bahnstromsysteme	16,7 Hz (nach EN 50163)
	Der Betrieb an 16,7 Hz für Bahnstromsysteme ist möglich. Einsatzbedingungen und technische Daten auf Anfrage.
Stromaufnahme typ.	6,8 A (100 V AC) 5,5 A (120 V AC) 2,8 A (230 V AC) 2,7 A (240 V AC) 6 A (110 V DC) 2,5 A (250 V DC)
	Die angegebenen Werte zur Stromaufnahme gelten für den Betrieb im statischen Boost ($P_N \times 125\%$).
Ableitstrom gegen PE typisch	< 3,5 mA 1,7 mA (264 V AC, 60 Hz)
Netzausfallüberbrückung	≥ 20 ms (120 V AC) ≥ 20 ms (230 V AC)
Einschaltzeit	< 1 s
Einschaltzeit typisch aus dem SLEEP MODE	300 ms
Schutzbeschaltung	Transientenüberspannungsschutz Varistor, Gasableiter
Einschaltstromstoßbegrenzung typisch nach 1 ms	11 A
Einschaltstromstoß I^2t	< 0,4 A ² s
Eingangssicherung träge, intern	12 A
	Während der ersten Mikrosekunden ist der Stromfluss in die Filterkapazitäten ausgenommen.
	Der SCCR-Wert (Short Circuit Current Rating) des Netzteils entspricht dem SCCR-Wert der Vorsicherung (siehe Tabelle Eingangsschutz).
	Die externe Vorsicherung muss für die verwendete Versorgungsspannung (AC) und Spannungshöhe zugelassen sein.

Eingangsschutz , AC (extern vorzuschalten)

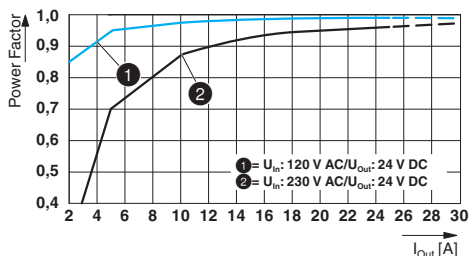
Eingangsstrom I_{In} Eingangsschutz	Leitungsschutzschalter					Neozed Schmelzsicherung oder gleichwertig	Leistungsschalter
	A	B	C	D	K		
Charakteristik						gG	$\leq 13 \times I_{In}$ (maximale magnetische Auslösung)
4 A	-	-	-	-	-	✓	-
6 A	-	-	-	-	-	✓	-
8 A	-	✓	✓	✓	✓	✓	✓
10 A	-	✓	✓	✓	✓	✓	✓
13 A	✓	✓	✓	✓	✓	✓	✓
16 A	✓	✓	✓	✓	✓	✓	✓

Spannungsfestigkeit Isolation



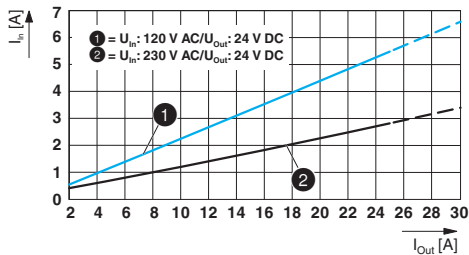
	A	B	C	D
Typstest (IEC/EN 60950-1)	2,5 kV AC	4 kV AC	0,5 kV DC	0,5 kV DC
Produktionstest	2 kV AC	2 kV AC	0,5 kV DC	0,5 kV DC
Feldtest (mit Gasableiter)	0,8 kV AC 1,1 kV DC	0,8 kV AC 1,1 kV DC	0,5 kV DC	0,5 kV DC
Feldtest (Gasableiter dekontaktiert)	2 kV AC 2,83 kV DC	2 kV AC 2,83 kV DC	0,5 kV DC	0,5 kV DC

POWER Faktor



Crest Faktor	120 V AC	230 V AC
	typ. 1,55	typ. 1,65

Eingangsstrom vs. Ausgangsstrom



Anschlussdaten Eingang

Anschlussart	Schraubanschluss
Leiterquerschnitt starr	0,2 mm ² ... 6 mm ²
Leiterquerschnitt flexibel	0,2 mm ² ... 4 mm ²
Leiterquerschnitt flexibel m. Aderendhülse mit Kunststoffhülse	0,25 mm ² ... 4 mm ²
Leiterquerschnitt flexibel m. Aderendhülse ohne Kunststoffhülse	0,25 mm ² ... 4 mm ²
Leiterquerschnitt AWG	24 ... 10
Abisolierlänge	8 mm
Anzugsdrehmoment	0,5 Nm ... 0,6 Nm

Ausgangsdaten

Nennausgangsspannung (U _N)	24 V DC
Einstellbereich der Ausgangsspannung (U _{Set}) (leistungskonstant)	24 V DC ... 29,5 V DC
Nennausgangsstrom (I _N)	20 A
Statischer Boost (I _{Stat.Boost})	25 A
Dynamischer Boost (I _{Dyn.Boost})	30 A (5 s)
Selective Fuse Breaking (I _{SFB})	120 A (15 ms)
Magnetische Sicherungsauslösung	A1...A16 / B2...B13 / C1...C6 / Z1...Z16
Regelabweichung Laständerung statisch 10 % ... 90 %	< 0,5 %
Regelabweichung Laständerung dynamisch 10 % ... 90 %, (10 Hz)	< 4 %
Regelabweichung Eingangsspannungsänderung ±10 %	< 0,25 %
Kurzschlussfest	ja
Leerlauffest	ja
Restwelligkeit (bei Nennwerten)	< 50 mV _{SS}
Parallelschaltbarkeit	ja, zur Redundanz und Leistungserhöhung
Serienschaltbarkeit	ja

Ausgangsdaten	
Rückspeisefestigkeit	≤ 35 V DC
Schutz gegen Überspannung am Ausgang	≤ 32 V DC
Anstiegszeit typisch	< 1 s ($U_{Out} = 10\% \dots 90\%$)

Anschlussdaten Ausgang	
Anschlussart	Schraubanschluss
Leiterquerschnitt starr	0,2 mm ² ... 6 mm ²
Leiterquerschnitt flexibel	0,2 mm ² ... 4 mm ²
Leiterquerschnitt flexibel m. Aderendhülse mit Kunststoffhülse	0,25 mm ² ... 4 mm ²
Leiterquerschnitt flexibel m. Aderendhülse ohne Kunststoffhülse	0,25 mm ² ... 4 mm ²
Leiterquerschnitt AWG	24 ... 10
Abisolierlänge	8 mm
Anzugsdrehmoment	0,5 Nm ... 0,6 Nm

LED Signalisierung	
$P_{Out} > 100\%$	LED leuchtet gelb, Ausgangsleistung > 480 W
$P_{Out} > 75\%$	LED leuchtet grün, Ausgangsleistung > 360 W
$P_{Out} > 50\%$	LED leuchtet grün, Ausgangsleistung > 240 W
$U_{Out} > 0,9 \times U_{Set}$	LED leuchtet grün
$U_{Out} < 0,9 \times U_{Set}$	LED blinkt grün

Signalkontakt (konfigurierbar)	
Signalausgang (konfigurierbar) Out 1	
Digital	0 / 24 V DC , 20 mA
Default	24 V DC , 20 mA (24 V DC für $U_{Out} > 0,9 \times U_{Set}$)
Signalausgang (konfigurierbar) Out 2	
Digital	0 / 24 V DC , 20 mA
Analog	4 mA ... 20 mA ± 5 % (Bürde ≤400 Ω)
Default	24 V DC , 20 mA (24 V DC für $P_{Out} < P_N$)
Relaiskontakt (konfigurierbar) 13/14	
Funktion	Schließerkontakt
Default	geschlossen ($U_{Out} > 0,9 U_{Set}$)
Max. Kontaktbelastung	24 V DC 1 A , 30 V AC/DC 0,5 A
Steuereingang (konfigurierbar) Rem	
Funktion	Ausgangsleistung EIN/AUS (SLEEP MODE)
Default	Ausgangsleistung EIN (>40 kΩ/24 V DC/offene Brücke zwischen REM und SGnd)
Signalerde SGnd	Bezugspotenzial für Out1, Out2 und Rem

Anschlussdaten Signale	
Anschlussart	Push-in-Anschluss
Leiterquerschnitt starr	0,2 mm ² ... 1 mm ²
Leiterquerschnitt flexibel	0,2 mm ² ... 1,5 mm ²
Leiterquerschnitt flexibel m. Aderendhülse mit Kunststoffhülse	0,2 mm ² ... 0,75 mm ²
Leiterquerschnitt flexibel m. Aderendhülse ohne Kunststoffhülse	0,2 mm ² ... 1,5 mm ²
Leiterquerschnitt AWG	24 ... 16
Abisolierlänge	8 mm

Zuverlässigkeit	230 V AC
MTBF (IEC 61709, SN 29500)	> 1112000 h (25 °C) > 673000 h (40 °C) > 309000 h (60 °C)

Lebensdauererwartung (Elektrolytkondensatoren) Ausgangsstrom (I _{Out})	120 V AC	230 V AC
10 A	> 375000 h (40 °C)	> 436000 h (40 °C)
20 A	> 94000 h (40 °C)	> 128000 h (40 °C)
20 A	> 267000 h (25 °C)	> 364000 h (25 °C)



Die Lebensdauererwartung wird auf Grundlage der verwendeten Kondensatoren getroffen. Bis zum Ende der genannten Lebensdauer werden, unter Beachtung der Kondensatorspezifikation, die angegebenen Daten sichergestellt. Bei Laufzeiten darüber hinaus kann der einwandfreie Betrieb eingeschränkt sein. Lebensdauerangaben größer 15 Jahren dienen lediglich als Vergleichswert.

Schaltfrequenz	Min.	Max.
PFC-Stufe	50 kHz	70 kHz
Hilfswandler-Stufe	90 kHz	110 kHz
Hauptwandler-Stufe	80 kHz	280 kHz

Allgemeine Daten	
Schutzart	IP20
Schutzklasse	I
Brennbarkeitsklasse nach UL 94 (Gehäuse / Klemmen)	V0
Ausführung der Seitenteile	Aluminium
Ausführung der Haube	Rostfreier Stahl X6Cr17
Abmessungen B / H / T (Lieferzustand)	70 mm / 130 mm / 125 mm
Abmessungen B / H / T (90° gedreht)	122 mm / 130 mm / 73 mm
Gewicht	1,3 kg

Verlustleistung	120 V AC	230 V AC
Verlustleistung Leerlauf maximal	< 5 W	< 5 W
Verlustleistung SLEEP MODE	< 5 W	< 5 W
Verlustleistung Nennlast maximal	< 40 W	< 32 W

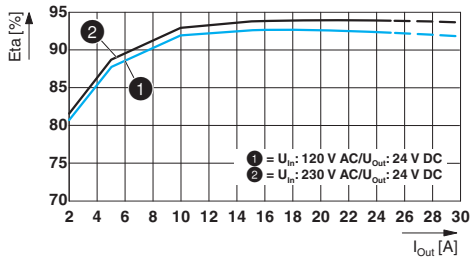
Wirkungsgrad

120 V AC

typ. 92,4 %

230 V AC

typ. 94 %



Umgebungsbedingungen

Umgebungstemperatur (Betrieb) -25 °C ... 70 °C (> 60 °C Derating: 2,5 %/K)



Die Umgebungstemperatur (Betrieb) bezieht sich auf die UL 508-Umgebungslufttemperatur.

Umgebungstemperatur (Startup type tested) -40 °C

Umgebungstemperatur (Lagerung/Transport) -40 °C ... 85 °C

Max. zul. Luftfeuchtigkeit (Betrieb) ≤ 95 % (bei 25 °C, keine Betauung)

Aufstellhöhe ≤ 5000 m (> 2000 m, Derating beachten)

Vibration (Betrieb) 5Hz-100 Hz Resonanzsuche 2,3g, 90 min., Resonanzfrequenz 2,3g, 90 min. (nach DNV GL Klasse C)

Schock 18 ms, 30g, je Raumrichtung (nach IEC 60068-2-27)

Verschmutzungsgrad 2

Klimaklasse 3K3 (nach EN 60721)

Überspannungskategorie

EN 60950-1 II (≤ 5000 m)

EN 61010-1 II (≤ 5000 m)

EN 62477-1 III (≤ 2000 m)

Normen	
Sicherheitstransformatoren für Schaltnetzteile	EN 61558-2-16 (nur Luft- und Kriechstrecken)
Elektrische Sicherheit (von Einrichtungen der Informati- onstechnik)	IEC 60950-1/VDE 0805 (SELV)
Elektrische Sicherheit (von Steuer- und Regelgeräten)	IEC 61010-1
Schutzkleinspannung	IEC 60950-1 (SELV) EN 60204-1 (PELV)
Netzvariation/Unterspannung	SEMI F47-0706; EN 61000-4-11
Bahn-Anwendungen	EN 50121-3-2 EN 50121-4 EN 50121-5 IEC 62236-3-2 IEC 62236-4 IEC 62236-5
EMV-Anforderungen Kraftwerk	IEC 61850-3 EN 61000-6-5
HART FSK Physical Layer Test Specification Compliance	Ausgangsspannung U_{Out} konform
Zulassungen	
UL	UL Listed UL 508 UL/C-UL Recognized UL 60950-1 UL ANSI/ISA-12.12.01 Class I, Division 2, Groups A, B, C, D (Hazardous Location)
CSA	CAN/CSA-C22.2 No. 60950-1-07 CSA-C22.2 No. 107.1-01
SIQ	Bauart geprüft (type approved)
Schiffbau	DNV GL, PRS, BV, LR, ABS

Elektromagnetische Verträglichkeit		
Störaussendung nach EN 61000-6-3 (Wohn- und Gewerbebereich) und EN 61000-6-4 (Industriebereich)		
Basisnorm CE	Normative Mindestanforderung	Höhere Praxisanforderung (bestanden)
Leitungsgeführte Störaussendung EN 55016	EN 61000-6-4 (Klasse A)	EN 61000-6-3 (Klasse B)
Störabstrahlung EN 55016	EN 61000-6-4 (Klasse A)	EN 61000-6-3 (Klasse B)
Oberschwingströme EN 61000-3-2	EN 61000-3-2 (Klasse A)	EN 61000-3-2 (Klasse A)
Flicker EN 61000-3-3	nicht gefordert	EN 61000-3-3 (Klasse A)
Störaussendung Schiffszulassung		
Basisnorm CE	Normative Mindestanforderung DNV GL	Höhere Praxisanforderung DNV GL (bestanden)
DNV GL leitungsgeführte Störaussendung	Klasse A Bereich Energieverteilung	Klasse A Bereich Energieverteilung
DNV GL Störabstrahlung	Klasse A Bereich Energieverteilung	Klasse B Bereich Brücke und Deck
Störfestigkeit nach EN 61000-6-1 (Wohnbereich), EN 61000-6-2 (Industriebereich) und EN 61000-6-5 (Kraftwerkseinrichtung Bereich), IEC/EN 61850-3 (Energieversorgung)		
Basisnorm CE	Normative Mindestanforderung EN 61000-6-2 (CE) (Störfestigkeit Industrieumgebung)	Höhere Praxisanforderung (bestanden)
Entladung statischer Elektrizität EN 61000-4-2		
Gehäuse-Kontaktentladung	4 kV (Prüfschärfegrad 2)	8 kV (Prüfschärfegrad 4)
Gehäuse-Luftentladung	8 kV (Prüfschärfegrad 3)	15 kV (Prüfschärfegrad 4)
Bemerkung	Kriterium B	Kriterium A
Elektromagnetisches HF-Feld EN 61000-4-3		
Frequenzbereich	80 MHz ... 1 GHz	80 MHz ... 1 GHz
Prüffeldstärke	10 V/m (Prüfschärfegrad 3)	20 V/m (Prüfschärfegrad 3)
Frequenzbereich	1,4 GHz ... 2 GHz	1 GHz ... 6 GHz
Prüffeldstärke	3 V/m (Prüfschärfegrad 2)	10 V/m (Prüfschärfegrad 3)
Frequenzbereich	2 GHz ... 2,7 GHz	1 GHz ... 6 GHz
Prüffeldstärke	1 V/m (Prüfschärfegrad 1)	10 V/m (Prüfschärfegrad 3)
Bemerkung	Kriterium A	Kriterium A
Schnelle Transienten (Burst) EN 61000-4-4		
Eingang	2 kV (Prüfschärfegrad 3 - unsymmetrisch)	4 kV (Prüfschärfegrad 4 - unsymmetrisch)
Ausgang	2 kV (Prüfschärfegrad 3 - unsymmetrisch)	4 kV (Prüfschärfegrad 4 - unsymmetrisch)
Signal	1 kV (Prüfschärfegrad 3 - unsymmetrisch)	4 kV (Prüfschärfegrad 4 - unsymmetrisch)
Bemerkung	Kriterium B	Kriterium A

Störfestigkeit nach EN 61000-6-1 (Wohnbereich), EN 61000-6-2 (Industriebereich) und EN 61000-6-5 (Kraftwerkseinrichtung Bereich), IEC/EN 61850-3 (Energieversorgung)		
Basisnorm CE	Normative Mindestanforderung EN 61000-6-2 (CE) (Störfestigkeit Industrieumgebung)	Höhere Praxisanforderung (bestanden)
Stoßspannungsbelastung (Surge) EN 61000-4-5		
Eingang	1 kV (Prüfschärfegrad 3 - symmetrisch) 2 kV (Prüfschärfegrad 3 - unsymmetrisch)	3 kV (Prüfschärfegrad 4 - symmetrisch) 6 kV (Prüfschärfegrad 4 - unsymmetrisch)
Ausgang	0,5 kV (Prüfschärfegrad 2 - symmetrisch) 0,5 kV (Prüfschärfegrad 1 - unsymmetrisch)	1 kV (Prüfschärfegrad 3 - symmetrisch) 2 kV (Prüfschärfegrad 3 - unsymmetrisch)
Signal	1 kV (Prüfschärfegrad 2 - unsymmetrisch)	4 kV (Prüfschärfegrad 4 - unsymmetrisch)
Bemerkung	Kriterium B	Kriterium A
Leitungsgeführte Beeinflussung EN 61000-4-6		
Eingang/Ausgang/Signal	unsymmetrisch	unsymmetrisch
Frequenzbereich	0,15 MHz ... 80 MHz	0,15 MHz ... 80 MHz
Spannung	10 V (Prüfschärfegrad 3)	10 V (Prüfschärfegrad 3)
Bemerkung	Kriterium A	Kriterium A
Magnetfeld mit energietechnischer Frequenz EN 61000-4-8		
	50 Hz , 60 Hz (30 A/m)	16,7 Hz , 50 Hz , 60 Hz (100 A/m 60 s)
	nicht gefordert	50 Hz , 60 Hz (1 kA/m , 3 s)
	nicht gefordert	0 Hz (300 A/m , DC, 60 s)
Bemerkung	Kriterium A	Kriterium A
Spannungseinbrüche EN 61000-4-11		
Eingangsspannung (230 V AC , 50 Hz)		
Spannungseinbruch	70 % , 25 Perioden (Prüfschärfegrad 2)	70 % , 0,5 / 1 / 25 / 30 Perioden (Prüfschärfegrad 2)
Bemerkung	Kriterium C	Kriterium A: 0,5 / 1 / 25 / 30 Periode
Spannungseinbruch	40 % , 10 Perioden (Prüfschärfegrad 2)	40 % , 5 / 10 / 50 Perioden (Prüfschärfegrad 2)
Bemerkung	Kriterium C	Kriterium A
Spannungseinbruch	0 % , 1 Periode (Prüfschärfegrad 2)	0 % , 0,5 / 1 / 5 / 50 / 250 Perioden (Prüfschärfegrad 2)
Bemerkung	Kriterium B	Kriterium A: 0,5 / 1 Periode Kriterium B: 5 / 50 / 250 Perioden

Ergänzende Basisnorm EN 61000-6-5 (Störfestigkeit Kraftwerk), IEC/EN 61850-3 (Energieversorgung)		
Basisnorm	Normative Mindestanforderung EN 61000-6-5	Höhere Praxisanforderung (bestanden)
Impulsförmiges Magnetfeld EN 61000-4-9		
	nicht gefordert	1000 A/m
Bemerkung	keine	Kriterium A
Gedämpft schwingendes Magnetfeld EN 61000-4-10		
	nicht gefordert	100 kHz 110 A/m
	nicht gefordert	1 MHz 110 A/m
Bemerkung	keine	Kriterium A
Gedämpfte Sinusschwingungen (Ring wave) EN 61000-4-12		
Eingang	nicht gefordert	2 kV (Prüfschärfegrad 4 - symmetrisch)
	nicht gefordert	4 kV (Prüfschärfegrad 4 - unsymmetrisch)
Bemerkung	keine	Kriterium A
Asymmetrische leitungsgeführte Störgrößen EN 61000-4-16		
Eingang, Ausgang, Signale	15 Hz ... 150 Hz , 10 V auf 1 V 150 Hz ... 1,5 kHz , 1 V 1,5 kHz ... 15 kHz , 1 V auf 10 V 15 kHz ... 150 kHz , 10 V (Prüfschärfegrad 3)	15 Hz ... 150 Hz , 30 V auf 3 V 150 Hz ... 1,5 kHz , 3 V 1,5 kHz ... 15 kHz , 3 V auf 30 V 15 kHz ... 150 kHz , 30 V (Prüfschärfegrad 4)
	50 Hz , 60 Hz , 10 V (dauernd) 50 Hz , 60 Hz , 100 V (1 s) (Prüfschärfegrad 3)	16,7 Hz , 50 Hz , 60 Hz , 30 V (dauernd) 150 Hz , 180 Hz , 30 V (dauernd) 16,7 Hz , 50 Hz , 60 Hz , 300 V (1 s) (Prüfschärfegrad 4)
Bemerkung	Kriterium A	Kriterium A
Gedämpft schwingende Welle EN 61000-4-18		
Eingang, Ausgang	1 MHz , 1 kV (Prüfschärfegrad 3 - symmetrisch)	100 kHz , 1 MHz , 1 kV (Prüfschärfegrad 3 - symmetrisch)
	10 MHz , 1 kV 1 MHz , 2,5 kV (Prüfschärfegrad 3 - unsymmetrisch)	10 MHz , 1 kV 100 kHz , 1 MHz , 2,5 kV (Prüfschärfegrad 3 - unsymmetrisch)
Signale	1 MHz , 1 kV (Prüfschärfegrad 3 - symmetrisch)	100 kHz , 1 MHz , 1 kV (Prüfschärfegrad 3 - symmetrisch)
	1 MHz , 2,5 kV (Prüfschärfegrad 3 - unsymmetrisch)	100 kHz , 1 MHz , 2,5 kV (Prüfschärfegrad 3 - unsymmetrisch)
Bemerkung	Kriterium B	Kriterium A

Legende

Kriterium A	Normales Betriebsverhalten innerhalb der festgelegten Grenzen.
Kriterium B	Vorübergehende Beeinträchtigung des Betriebsverhaltens, die das Gerät selbst wieder korrigiert.
Kriterium C	Zeitweilige Beeinträchtigung des Betriebsverhaltens, die das Gerät selbst korrigiert oder durch Betätigung der Bedienelemente wiederherstellbar ist.

5 Sicherheits- und Errichtungshinweise

Nur qualifiziertes Elektrofachpersonal darf das Gerät installieren, in Betrieb nehmen und bedienen. Beachten Sie die nationalen Sicherheits- und Unfallverhütungsvorschriften.

Die angegebenen technischen Merkmale beziehen sich auf die werkseitige Auslieferung des Standardgeräts.

Konfigurierte Geräte können abweichende technische Merkmale aufweisen. Ebenso kann das Geräteverhalten von der Dokumentation abweichend sein.



VORSICHT: Beachten Sie vor der Inbetriebnahme

Prüfen Sie das Gerät auf äußere Beschädigungen. Wenn das Gerät defekt ist, darf es nicht verwendet werden.

Die Stromversorgung muss nach den Bestimmungen der EN 60950-1 von außerhalb spannungslos zu schalten sein (z. B. durch den primärseitigen Leitungsschutz).

Montieren Sie die Stromversorgung vorzugsweise in der Normaleinbaulage.

Die primär- und sekundärseitige Verdrahtung der Stromversorgung ausreichend dimensionieren und absichern.

Die Stromversorgung ist ein Einbaugerät. Die Schutzart IP20 der Stromversorgung ist für eine saubere und trockene Umgebung vorgesehen. Die Montage der Stromversorgung erfolgt in einem Schaltschrank.

Die Anschlussparameter zur Verdrahtung der Stromversorgung, wie z. B. erforderliche Abisolierlänge mit und ohne Aderendhülse entnehmen Sie dem Kapitel, Technische Daten.

Als Schutzmaßnahme gegen gefährliche Körperströme verdrahten Sie immer die Schutzleiter-Geräteklemme ⊕ mit dem Anschluss der Schaltschrankerde ⊕.

Um unzulässiges Berühren spannungsführender Teile zu vermeiden, immer den Klemmenbereich abdecken (z. B. Einbau im Schaltschrank).



GEFAHR: Gefährliche Spannung

In der Stromversorgung sind Bauelemente verbaut, die für den Betrieb an potenziell lebensgefährliche Spannungen konzipiert sind. Ebenso können hohe gespeicherte Energieniveaus vorhanden sein. Arbeiten Sie niemals bei anliegender Netzspannung.



VORSICHT: Heiße Oberfläche

Je nach Umgebungstemperatur und Belastung der Stromversorgung kann das Gehäuse heiß werden.



Die Stromversorgung ist wartungsfrei. Reparaturen sind nur durch den Hersteller durchführbar. Bei Öffnen des Gehäuses erlischt die Garantie.



Der Einsatz der Stromversorgung ist nur für den bestimmungsgemäßen Gebrauch zulässig.



Die dauerhafte Gesamtausgangsleistung darf bei 60 °C Umgebungstemperatur P_N und bei 40 °C Umgebungstemperatur $P_{Stat. Boost}$ nicht überschreiten. Beachten Sie alle maximalen Ausgangsleistungen für jegliche Betriebsbedingungen.

6 Hochspannungsprüfung (HIPOT)

Diese Stromversorgung der Schutzklasse I unterliegt der Niederspannungsrichtlinie und ist werkseitig geprüft. Während der HIPOT-Prüfung (Hochspannungsprüfung) wird z. B. die Isolierung zwischen Eingangskreis und Ausgangskreis auf die vorgeschriebenen Spannungsfestigkeiten geprüft. Dabei wird die Prüfspannung im Hochspannungsbereich an den Eingangs- und Ausgangsklemmen der Stromversorgung angelegt. Die im Normalbetrieb verwendete Betriebsspannung ist wesentlich geringer als die verwendete Prüfspannung.



Hochspannungsprüfungen bis 0,8 kV AC / 1,1 kV DC können wie beschrieben durchgeführt werden.

Bei Hochspannungsprüfungen >0,8 kV AC / 1,1 kV DC muss der Gasableiter dekontaktiert werden.

Die Prüfspannung sollte rampenförmig ansteigen bzw. abfallen. Die jeweilige Anstiegs- und Abfallzeit der Rampe sollte min. zwei Sekunden betragen.

6.3 Hochspannungs-Isolationstest kundenseitig

Eine weitere Hochspannungsprüfung an der Einzelkomponente Stromversorgung durch den Endanwender ist, neben der Stück- und Typprüfung zur Garantie der elektrischen Sicherheit, nicht erforderlich. Während des Hochspannungstests kann gemäß EN 60204-1 (Sicherheit von Maschinen - Elektrische Ausrüstung von Maschinen) die Stromversorgung abgetrennt bzw. erst nach der Hochspannungsprüfung installiert werden.

6.1 Hochspannungs-Isolationstest (Dielectrical strength test)

Zum Schutz des Anwenders unterliegen Stromversorgungen, als elektronische Komponenten mit direktem Anschluss an potenziell gefährliche Spannungen, erhöhten Sicherheitsanforderungen. Aus diesem Grund muss immer sichergestellt sein, dass eine dauerhaft sichere elektrische Trennung zwischen der gefährlichen Eingangsspannung und der berührsicheren Ausgangsspannung als Schutzkleinspannung (SELV) besteht.

Um eine dauerhaft sichere Trennung von AC-Eingangskreis und DC-Ausgangskreis sicherzustellen, werden im Rahmen der Sicherheitszulassung (Typprüfung) und der Fertigung (Stückprüfung) Hochspannungstests durchgeführt.

6.2 Hochspannungs-Isolationstest im Fertigungsprozess

Im Fertigungsprozess der Stromversorgung erfolgt entsprechend den Vorgaben der IEC/UL/EN 60950-1 ein Hochspannungstest zur Isolationsprüfung. Der Hochspannungstest wird mit einer Prüfspannung von mindestens 1,5 kV AC / 2,2 kV DC oder höher durchgeführt. Die Kontrolle der Fertigungsprüfung erfolgt in regelmäßigen Abständen durch eine Zertifizierungsstelle.

6.3.1 Hochspannungsprüfung durchführen

Wenn im Endtest die Hochspannungsprüfung des Schalt- schranks bzw. der Stromversorgung als Einzelkomponente geplant ist, müssen Sie folgende Merkmale beachten.

- Die Verdrahtung der Stromversorgung muss wie in dem Anschlusschema ausgeführt sein.
- Die maximal zulässigen Prüfspannungen dürfen nicht überschritten werden.

Vermeiden Sie unnötige Belastungen oder die Zerstörung der Stromversorgung durch überhöhte Prüfspannungen.



Die jeweils gültigen Prüfspannungen und Isolationsstrecken entnehmen Sie der zugehörigen Tabelle (siehe Kapitel, Technische Daten: Spannungsfestigkeit Isolation).

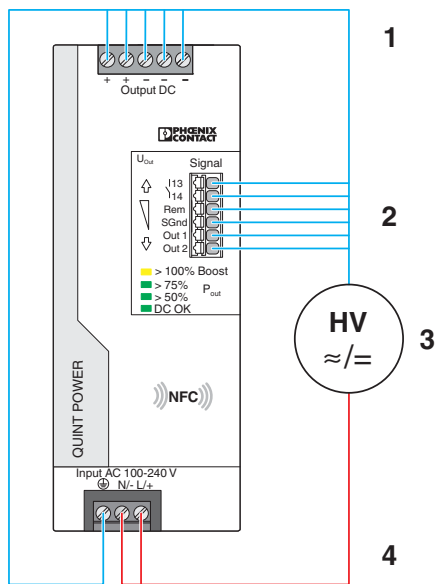


Bild 1 Potenzialbezogene Verdrahtung für den Hochspannungstest

Legende

Nr.	Bezeichnung	Farbzuordnung	Potenzialebene
1	DC-Ausgangskreis	Blau	Potenzial 1
2	Signalkontakte	Blau	Potenzial 1
3	Hochspannungstester	--	--
4	AC-Eingangskreis	Rot	Potenzial 2

6.3.2 Gasableiter dekontaktieren

Mit dem geräteintern verbauten Gasableiter ist die Stromversorgung effektiv gegen asymmetrische Störgrößen (z. B. EN 61000-4-5) geschützt.

Jede Überspannungsprüfung stellt eine sehr hohe Belastung für die Stromversorgung dar. Vermeiden Sie daher unnötige Belastungen oder die Zerstörung der Stromversorgung durch überhöhte Prüfspannungen. Falls notwendig kann der geräteinterne Gasableiter dekontaktiert werden um höhere Prüfspannungen zu verwenden. Nach erfolgter Prüfung kontaktieren sie bitte den Gasableiter wieder.

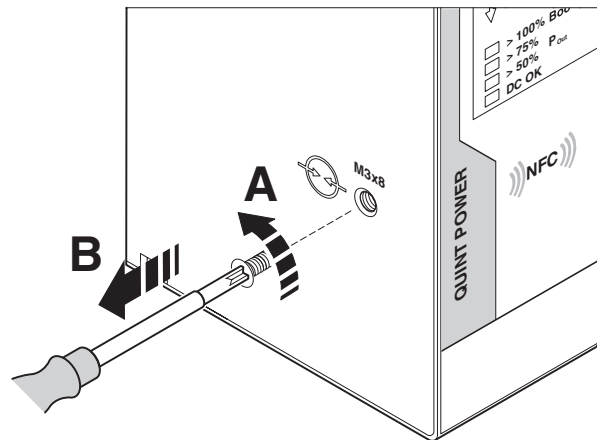


Bild 2 Gasableiter dekontaktieren

Um den Gasableiter zu dekontaktieren, gehen Sie wie folgt vor:

1. Schalten Sie das Gerät spannungsfrei.
2. Drehen Sie die Kreuzschraube vollständig heraus und bewahren die Gasableiterschraube gut auf. Der Gasableiter ist nun dekontaktiert und außer Funktion.
3. Führen Sie die Überspannungsprüfung der Stromversorgung durch.
4. Drehen Sie nach erfolgter Hochspannungsprüfung die Gasableiterschraube wieder vollständig in die Stromversorgung hinein.



GEFAHR: Elektrischer Schlag oder Beschädigung der Stromversorgung durch falsche Gasableiterschraube möglich

Verwenden Sie zur Kontaktierung des Gasableiters, nur die im Originalzustand der Stromversorgung verbaute Gasableiterschraube.

7 Aufbau der Stromversorgung

Die lüfterlos konvektionsgekühlte Stromversorgung ist auf alle Tragschienen nach EN 60715 aufrastbar.

7.1 Funktionselemente

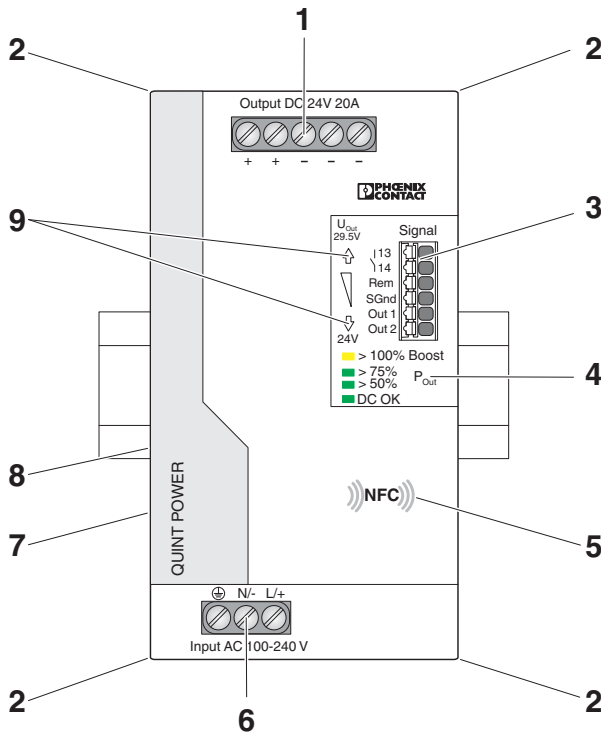


Bild 3 Bedien- und Anzeigeelemente

Legende

Nr.	Bezeichnung
1	Anschlussklemmen DC-Ausgangsspannung
2	Aufnahme für Kabelbinder
3	Anschlussklemmen Signalisierung
4	Status- und Diagnoseanzeigen
5	NFC-Schnittstelle (Near Field Communication)
6	Anschlussklemmen AC-Eingangsspannung
7	Gasableiter für Überspannungsschutz (linke Gehäuse-seite)
8	Universal-Tragschienenadapter (Geräterückseite)
9	Taster Ausgangsspannung ↓(-) / ↑(+)

7.2 Geräteabmessungen

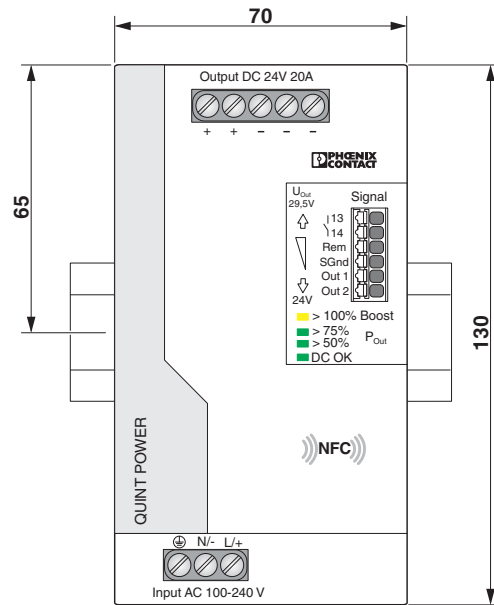


Bild 4 Geräteabmessungen (Maße in mm)

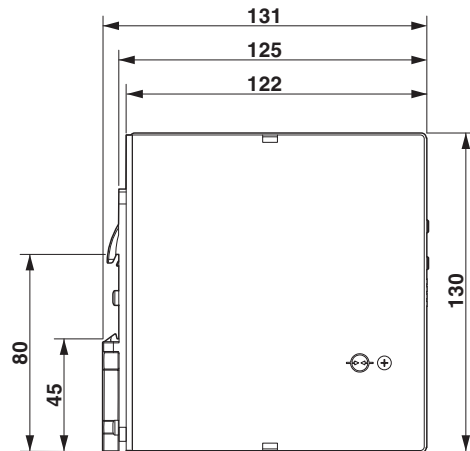


Bild 5 Geräteabmessungen (Maße in mm)

7.3 Sperrflächen

Nennausgangsleistung	Abstand [mm]		
	a	b	c
< 50 %	0	40	20
≥ 50 %	5	50	50



Bei benachbarten aktiven Bauteilen und einer Nennausgangsleistung $\geq 50\%$ muss ein seitlicher Abstand von 15 mm berücksichtigt werden.

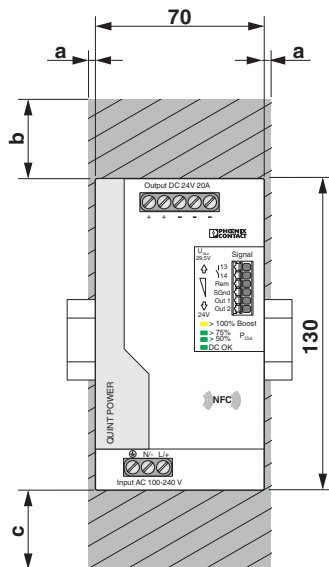


Bild 6 Geräteabmessungen und minimale Sperrflächen (Maße in mm)

7.4 Blockschaltbild

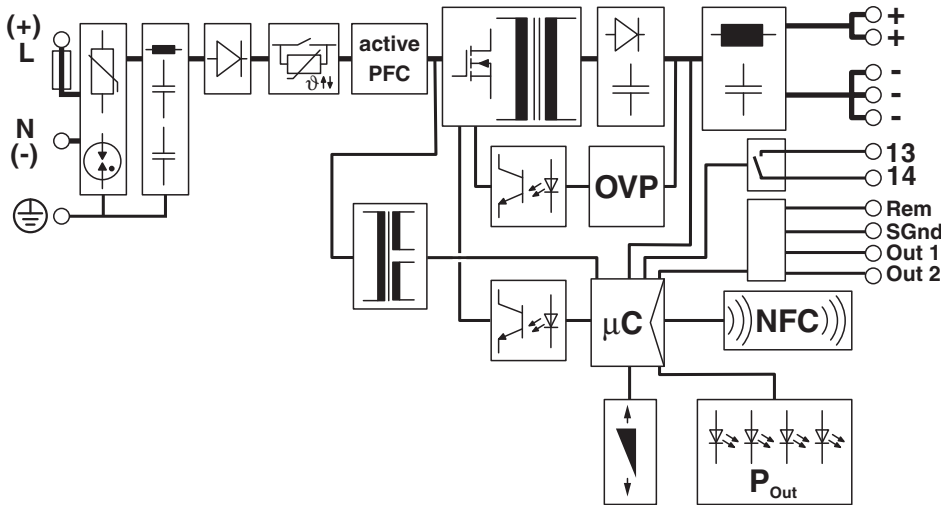


Bild 7 Blockschaltbild

Legende

Symbol	Bezeichnung
	Überspannungsschutz (Varistor, Gasableiter) mit Filter
	Brückengleichrichter
	Einschaltstrombegrenzung
	Power-Faktor Korrektur (PFC)
	Schaltransistor und Hauptübertrager (galvanisch trennend)
	Sekundäre Gleichrichtung und Glättung
	Filter
	Hilfswandler (galvanisch trennend)

Symbol	Bezeichnung
	Optokoppler (galvanisch trennend)
	Zusätzlicher Regelungsschutz gegen Überspannung
	Relaiskontakt und Signalkontakte
	Mikrocontroller
	NFC-Schnittstelle (Near Field Communication)
	Taster Ausgangsspannung ↓(-) / ↑(+)
	Signal-/Anzeige-LEDs (P _{Out} , DC OK)

8 Stromversorgung montieren/demontieren

8.1 Stromversorgung montieren

Um die Stromversorgung zu montieren, gehen Sie wie folgt vor:

1. Die Stromversorgung wird in Normaleinbaulage von oben auf die Tragschiene aufgesetzt. Beachten Sie hierbei, dass der Universal-Tragschienenadapter richtig hinter die Tragschiene greift (A).
2. Anschließend die Stromversorgung nach unten drücken, bis der Universal-Tragschienenadapter hörbar einrastet (B).
3. Überprüfen Sie den festen Sitz der Stromversorgung auf der Tragschiene.

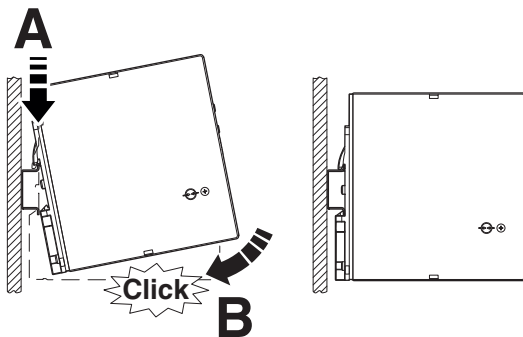


Bild 8 Aufrasten der Stromversorgung auf die Tragschiene

8.2 Stromversorgung demontieren

Um die Stromversorgung zu demontieren, gehen Sie wie folgt vor:

1. Nehmen Sie einen geeigneten Schraubendreher und führen diesen in die Verriegelungsöffnung am Universal-Tragschienenadapter ein (A).
2. Lösen Sie die Verriegelung, indem Sie den Schraubendreher nach oben hebeln (B).
3. Schwenken Sie die Stromversorgung vorsichtig nach vorn (C) und lassen die Verriegelung in die Ausgangsposition zurückgleiten.
4. Heben Sie anschließend die Stromversorgung von der Tragschiene ab (D).

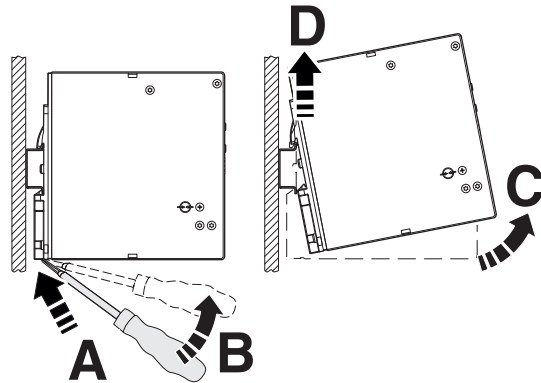


Bild 9 Abheben der Stromversorgung von der Tragschiene

8.3 Universal-Tragschienenadapter umrüsten

Für den Einbau in flache Klemmenkästen haben Sie die Möglichkeit, die Stromversorgung um eine 90 ° gedrehte Einbaulage zur Tragschiene zu montieren.

Hierzu ist kein weiteres Montagematerial erforderlich.



Zur seitlichen Befestigung des Universal-Tragschienenadapters auf der Stromversorgung verwenden Sie die vorhandenen Torx-Schrauben.

8.3.1 Universal-Tragschienenadapter demontieren

Um den werkseitig montierten Universal-Tragschienenadapter zu demontieren, gehen Sie wie folgt vor:

1. Lösen Sie die Schrauben des Universal-Tragschienenadapters mit einem geeigneten Schraubendreher (Torx 10).
2. Heben Sie den Universal-Tragschienenadapter von der Rückseite der Stromversorgung ab.

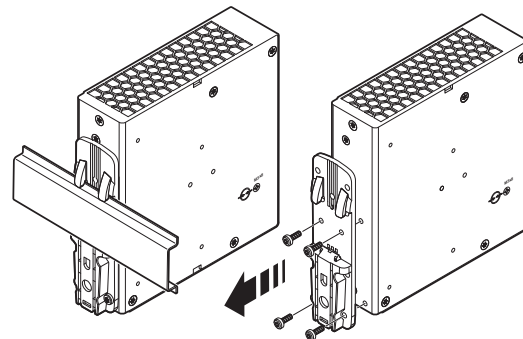


Bild 10 Universal-Tragschienenadapter demontieren

8.3.2 Universal-Tragschienenadapter montieren

Um den Universal-Tragschienenadapter auf der linken Geräteseite zu montieren, gehen Sie wie folgt vor:

1. Positionieren Sie den Universal-Tragschienenadapter auf der linken Gehäuseseite so, dass die Befestigungslöcher deckungsgleich mit dem Lochbild der Befestigungslöcher übereinstimmen.
2. Stecken Sie die vorher gelösten Torx-Schrauben durch das passende Lochbild des Universal-Tragschienenadapters, sodass die erforderlichen Bohrlöcher der Stromversorgung verwendet werden können.
3. Schrauben Sie den Universal-Tragschienenadapter auf der Stromversorgung fest.



Das maximale Anzugsmoment der Torx-Schraube (Torx® T10) beträgt 0,7 Nm.

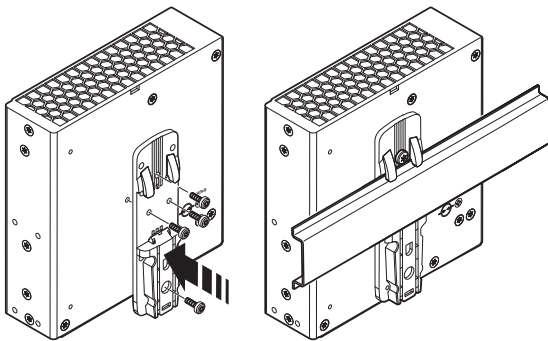


Bild 11 Universal-Tragschienenadapter montieren

8.4 Universal-Wandadapter umrüsten

Mit Hilfe der Universal-Wandadapter UWA 182/52 (Artikel-Nr. 2938235) bzw. UWA 130 (Artikel-Nr. 2901664) wird die Stromversorgung direkt auf der Montagefläche befestigt.

Bei extremen Umgebungsbedingungen, z. B. starken Vibrationen, ist der Einsatz der Universal-Wandadapter sinnvoll. Aufgrund der festen Schraubverbindung zwischen Stromversorgung und Universal-Wandadapter bzw. der eigentlichen Montagefläche wird eine extrem hohe mechanische Stabilität sichergestellt.



Die Befestigung der Stromversorgung auf dem Universal-Wandadapter UWA 182 bzw. an dem UWA 130 erfolgt mit den vorhandenen Torx-Schrauben des Universal-Tragschienenadapters.

8.4.1 Universal-Wandadapter UWA 182/52 montieren

Um den werkseitig montierten Universal-Tragschienenadapter zu demontieren, gehen Sie wie folgt vor:

1. Lösen Sie die Schrauben des Universal-Tragschienenadapters mit einem geeigneten Schraubendreher (Torx 10).
2. Heben Sie den Universal-Tragschienenadapter von der Rückseite der Stromversorgung ab.
3. Positionieren Sie den Universal-Wandadapter so, dass die Schlüssellöcher bzw. die ovalen Verjüngungen nach oben zeigen. Die Montagefläche für die Stromversorgung ist der erhöhte Absatz an dem Universal-Wandadapter.
4. Setzen Sie die Stromversorgung in Normaleinbaulage (Anschlussklemmen Eingangsspannung unten) auf den Universal-Wandadapter.
5. Stecken Sie die Torx-Schrauben durch das passende Lochbild des Universal-Wandadapters, sodass die erforderlichen Befestigungslöcher der Stromversorgung verwendet werden können.
6. Schrauben Sie den Universal-Wandadapter auf der Stromversorgung fest.

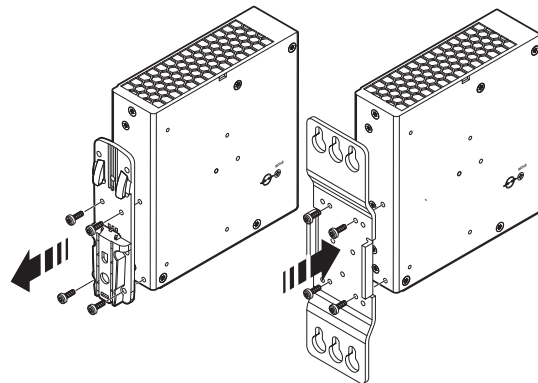


Bild 12 Universal-Wandadapter UWA 182/52 montieren



Das maximale Anzugsmoment der Torx-Schraube (Torx® T10) beträgt 0,7 Nm.



Achten Sie bei der Befestigung auf der Montagefläche auf geeignetes Befestigungsmaterial.

8.4.2 2-teiligen Universal-Wandadapter UWA 130 montieren

Um den werkseitig montierten Universal-Tragschieneadapter zu demontieren, gehen Sie wie folgt vor:

1. Lösen Sie die Schrauben des Universal-Tragschieneadapters mit einem geeigneten Schraubendreher (Torx 10).
2. Heben Sie den Universal-Tragschieneadapter von der Rückseite der Stromversorgung ab.
3. Positionieren Sie den Universal-Wandadapter. Die Montagefläche für die Stromversorgung ist der erhöhte Absatz an dem Universal-Wandadapter.
4. Setzen Sie die Stromversorgung in Normaleinbaulage (Anschlussklemmen Eingangsspannung unten) auf den Universal-Wandadapter.
5. Stecken Sie die Torx-Schrauben durch das passende Lochbild des Universal-Wandadapters, sodass die erforderlichen Befestigungslöcher in den Seitenwangen der Stromversorgung verwendet werden können.
6. Schrauben Sie den zweiteiligen Universal-Wandadapter an der Stromversorgung fest.

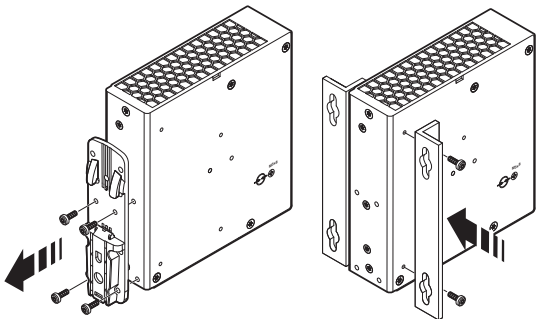


Bild 13 Universal-Wandadapter UWA 130 montieren

8.5 Anschlussverdrahtung an Stromversorgung befestigen

In der linken und rechten Gehäusewand sind jeweils zwei Aufnahmen zur gebündelten Befestigung der Anschlussverdrahtung integriert. Zur Befestigung der Anschlussverdrahtung verwenden Sie Kabelbinder (optional PKB 140X3,6 - Artikel-Nr. 1005460).

Zur Befestigung der Anschlussverdrahtung gehen Sie wie folgt vor:

- Stromversorgung mit ausreichender Anschlussreserve verdrahten (Eingangsklemmen, Ausgangsklemmen, Signalklemmen)
- Anschlussverdrahtung so bündeln und ausrichten, dass die Kühlgitter auf der Gehäuseoberseite und Gehäuseunterseite geringstmöglich abgedeckt werden.
- Fädeln Sie die Kabelbinder in die erforderlichen Aufnahmen für Kabelbinder ein.

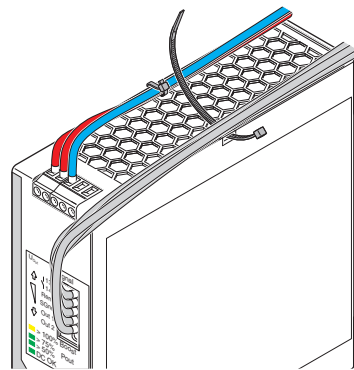


Bild 14 Anschlussverdrahtung verlegen und ausrichten

- Befestigen Sie die Anschlussverdrahtung mit den Kabelbindern. Achten Sie hierbei auf einen sicheren und festen Sitz der Anschlussverdrahtung, ohne die Anschlussverdrahtung zu beschädigen.

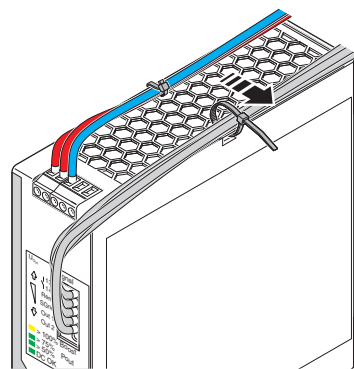


Bild 15 Anschlussverdrahtung mit Kabelbinder fixieren

- Kürzen Sie den Überstand der jeweiligen Kabelbindenden.
- Prüfen Sie anschließend noch einmal den sicheren Sitz der Anschlussverdrahtung.

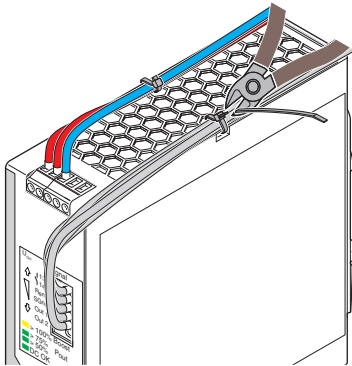


Bild 16 Überstehende Enden der Kabelbinder kürzen



ACHTUNG: Mechanische Beschädigung der Anschlussverdrahtung durch Reibung
Bei extremen Umgebungsbedingungen, z. B. starken Vibrationen, schützen Sie die Anschlussverdrahtung mit einem zusätzlichen Isolationsmaterial gegen mechanische Beschädigung. Das zusätzliche Isolationsmaterial zum Schutze der Anschlussverdrahtung beschränkt sich auf den Befestigungsbereich der Kabelbinder.

9 Geräteanschlussklemmen

Die frontseitigen AC-Eingangs- und DC-Ausgangsklemmen der Stromversorgung sind in Schraubanschlusstechnik ausgeführt. Die Verdrahtung der Signalebene erfolgt werkzeuglos in Push-in-Anschlusstechnik durch Stecken.



Die erforderlichen Anschlussparameter der Anschlussklemmen entnehmen Sie dem Kapitel, Technische Daten.

9.1 Eingang

Die Stromversorgung wird an einphasigen Wechselstromsystemen oder an zwei Außenleitern von Drehstromsystemen betrieben. Der primärseitige Anschluss der Stromversorgung erfolgt über die Anschlussklemmen INPUT L/N/⊕.



Die Stromversorgung ist für den Anschluss an TN-, TT- und IT-Stromnetze mit einer Außenleiterspannung von maximal 240 V AC zugelassen.

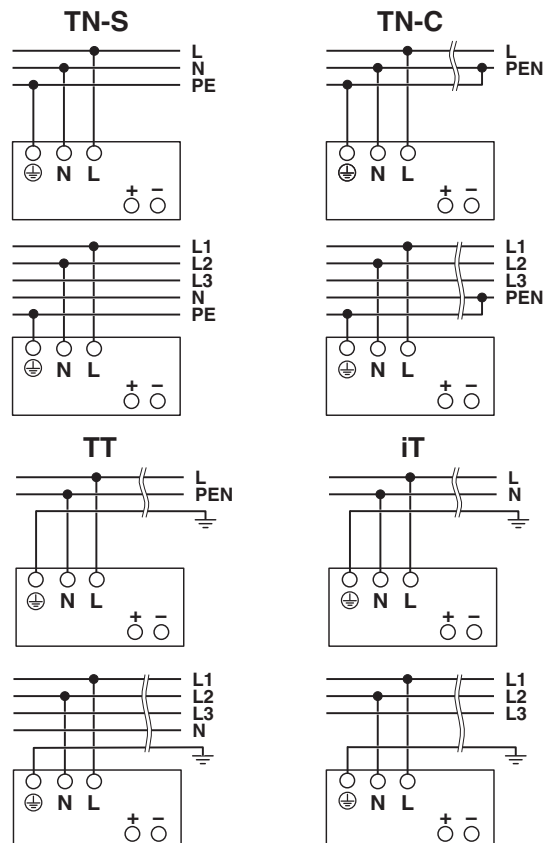


Bild 17 Netzformen

9.2 Absicherung der Primärseite

Die Installation des Geräts muss entsprechend den Bestimmungen der EN 60950-1 erfolgen. Das Gerät muss über eine geeignete Trennvorrichtung außerhalb der Stromversorgung spannungslos schaltbar sein. Hierzu eignet sich z. B. der primärseitige Leitungsschutz (siehe Kapitel, Technische Daten).



GEFAHR: Gefährliche Spannung

Sehen Sie für den Betrieb an zwei Außenleitern eines Drehstromsystems eine allpolige Sicherung vor.

Absicherung bei AC-Versorgung

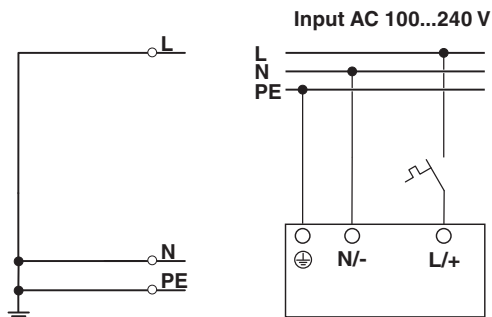


Bild 18 Anschlussbelegung bei AC-Versorgungsspannung

Absicherung bei DC-Versorgung

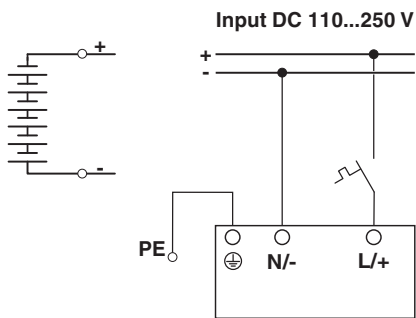


Bild 19 Anschlussbelegung bei DC-Versorgungsspannung

Schalten Sie bei DC-Anwendungen eine für die Betriebsspannung zugelassene Sicherung vor.

9.3 Ausgang

Werkseitig ist die Stromversorgung auf die Nennausgangsspannung von 24 V DC voreingestellt.

Die Änderung der Ausgangsspannung wird über die zwei frontseitigen Pfeiltasten ↓(-) und ↑(+) der Stromversorgung eingestellt.

Wenn Sie die Pfeiltaste einmal kurz drücken, reduziert ↓(-) bzw. erhöht ↑(+) sich die Ausgangsspannung um 3 mV. Drücken Sie die Pfeiltaste länger, erfolgt die Spannungsänderung in 100 mV-Schritten.

9.4 Absicherung der Sekundärseite

Die Stromversorgung ist elektronisch kurzschluss- und leerlaufest. Die Ausgangsspannung wird im Fehlerfall begrenzt.




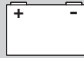

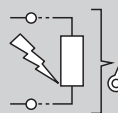



Bei ausreichender Dimensionierung der Anschlussleitungen ist eine separate Absicherung der Last nicht erforderlich.

Wenn jede Last separat mit einem Schutzorgan abgesichert wird, ermöglicht selektives Abschalten im Fehlerfall den weiterführenden Betrieb der Anlage.

10 Ausgangskennlinien

In diesem Kapitel werden die unterschiedlichen Ausgangskennlinien mit ihren Anwendungsgebieten für eine individuelle Anpassung an Ihre Applikation beschrieben. Die werkseitig eingestellte Kennlinie ist die U/I Advanced.

							
Anwendungsfall	Normale Last	Anlagenerweiterung	Lasten mit hohem Einschaltstrom	Laden von Energiespeichern	Selektives Auslösen von Sicherungen	Temperatur im Fehlerfall niedrig halten	Kurzschluss nicht abgesichert
Ihr Nutzen	Zuverlässige Spannungsversorgung	Stabile 24 V auch bei dauerhafter Überlast	Kein Überdimensionieren des Netzteils nötig	Schnelles Aufladen	Parallele Verbraucher arbeiten weiter	Geringe thermische Belastung im Fehlerfall	Ermöglicht Projektierung ohne Sicherung

Charakteristiken

U/I Advanced	✓	✓	✓	✓	✓	✓	—
Smart HICCUP	✓	✓	✓	✓	—	✓	—
FUSE MODE	✓	✓	—	—	—	✓	✓

Symbol	Bezeichnung
✓	Für den Anwendungsfall geeignet
—	Für den Anwendungsfall nicht geeignet

10.1 U/I Advanced Ausgangskennlinie

Die voreingestellte U/I Advanced Ausgangskennlinie ist optimiert für folgende Anwendungsfälle:

- Zum selektiven Auslösen von Standard-LS-Schaltern (SFB-Technologie). Die Stromversorgung liefert bis zu 6-fachen Nennstrom für 15 ms. Parallel angeschlossene Verbraucher arbeiten weiter.
- Bei der Versorgung von Lasten mit hohen Einschaltströmen wie z. B. Motoren. Der dynamische Boost der Stromversorgung liefert bis zu 200 % der Nennleistung für 5 s. Dadurch ist eine ausreichende Reserveenergie vorhanden, eine Überdimensionierung der Stromversorgung ist nicht erforderlich.
- Für die Anlagenerweiterung. Mit dem statischen Boost stehen dauerhaft bis zu 125 % der Nennausgangsleistung zur Verfügung (bis 40 °C).
- Für das schnelle Laden von Energiespeichern (z. B. Batterien) zur Versorgung unterschiedlichster Verbraucher. Die Stromversorgung arbeitet im nominalen Betriebsbereich. Die Energieversorgung der Last ist sichergestellt.

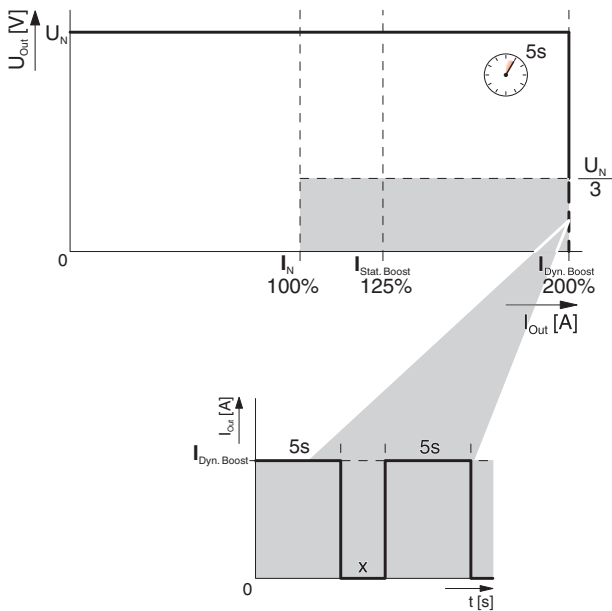


Bild 20 U/I Advanced Ausgangskennlinie

10.2 Smart HICCUP Ausgangskennlinie

Die SMART HICCUP Ausgangskennlinie hält die thermische Belastung der Anschlussleitungen bei dauerhafter Überlast gering. Wenn Lasten nicht oder unzulässig abgesichert sind, erfolgt die Lastversorgung für 2 s. Anschließend wird der DC-Ausgang der Stromversorgung für 8 s abgeschaltet. Dieser Vorgang wird solange wiederholt, bis die Ursache der Überlast behoben ist.

Die voreingestellte Smart HICCUP Ausgangskennlinie ist optimiert für folgende Anwendungsfälle:

- Wenn nur ein geringer Kurzschlussstrom zur Verfügung stehen darf.
- Wenn nach Überlast oder Kurzschluss die Ausgangsspannung automatisch wieder zur Verfügung gestellt werden soll.

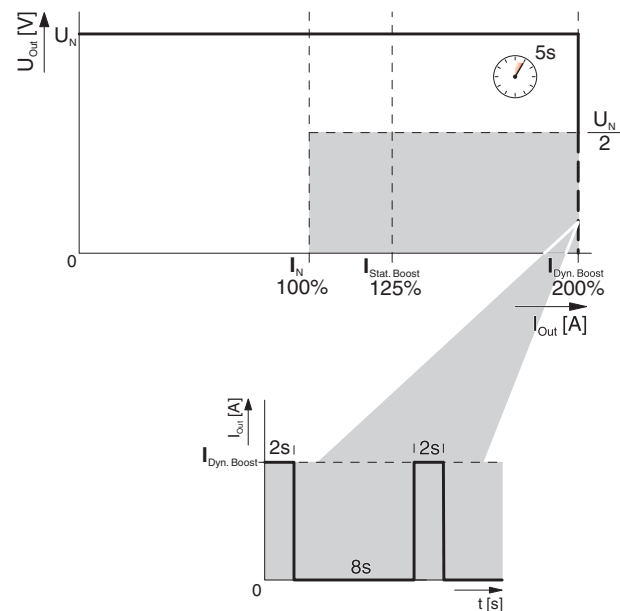


Bild 21 Smart HICCUP Ausgangskennlinie

10.3 FUSE MODE Ausgangskennlinie

Im Überlastfall (z. B. Kurzschluss) schaltet die Stromversorgung den DC-Ausgang dauerhaft ab. Die Höhe der Abschaltswelle und deren zeitliche Überschreitung sind frei wählbar. Die Stromversorgung wird über den Remote-Kontakt neu gestartet. Wahlweise erfolgt das Einschalten der Stromversorgung durch Ab- und Zuschalten der primärseitigen Versorgungsspannung.

Mit Auswahl der FUSE MODE Ausgangskennlinie sind folgende Default-Werte voreingestellt.

- $t_{\text{Fuse}} = 100 \text{ ms}$
- $I_{\text{Fuse}} = I_{\text{N}}$

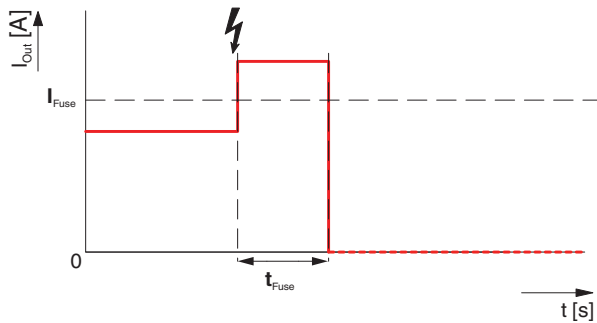


Bild 22 FUSE MODE Ausgangskennlinie

11 Konfigurieren der Stromversorgung

Mit der QUINT POWER-Stromversorgung der vierten Generation haben Sie erstmals die Möglichkeit das Verhalten der Stromversorgung anzupassen. Neben dem Einstellen der Ausgangsspannung und der Auswahl der Ausgangskennlinien können Sie z. B. die Signalausgänge Out 1, Out 2 und den potenzialfreien Signalkontakt 13/14 konfigurieren. Die Konfiguration des Remote-Eingangs zur Steuerung der Stromversorgung oder die Festlegung von Signaloptionen und Schwellen erweitern die Anwendungsmöglichkeiten.

Die Stromversorgung wird über die geräteinterne NFC-Schnittstelle (Near Field Communication) konfiguriert.



Die Stromversorgung verhält sich wie ein passiver NFC-Tag. Um die Stromversorgung mit Konfigurationsdaten zu versorgen, wird keine Hilfsenergiequelle benötigt.

11.1 Mit PC-Software konfigurieren

Damit Sie die Stromversorgung per NFC-Schnittstelle konfigurieren können, müssen folgende Hard- und Software-Anforderungen erfüllt sein:

- PC/Notebook ist betriebsbereit eingerichtet (ab Windows 7, Microsoft.Net Framework 4.5, USB 2.0 Schnittstelle, Festplattenkapazität für die QUINT POWER Software ca. 50 MB).
- Programmieradapter: TWN4 MIFARE NFC USB ADAPTER (Artikel-Nr. 2909681) ist an die USB-Schnittstelle angesteckt.
- Programmier-Software: QUINT POWER Software ist erfolgreich installiert.

11.2 Stromversorgung konfigurieren

Zur Konfiguration der Stromversorgung gehen Sie wie folgt vor:

- Bevor die Stromversorgung konfiguriert werden kann, trennen Sie diese wahlweise von der Versorgungsspannung oder schalten in den SLEEP MODE.
- Sie schalten die Stromversorgung in den SLEEP MODE, indem Sie eine der externen Beschaltungen verwenden. Folgende Anschlussvarianten sind zwischen den Anschlussklemmen Rem (Remote-Eingang) und SGnd (Signal Ground) möglich.

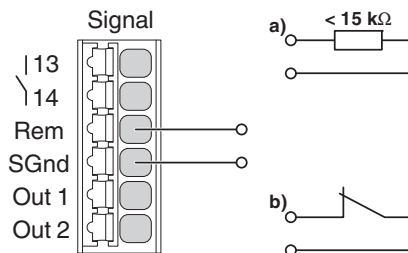


Bild 23 Anschlussvarianten SLEEP MODE

- Halten Sie den USB-PROG-ADAPTER so vor die montierte Stromversorgung, dass die NFC-Antennensymbole deckungsgleich aufliegen.

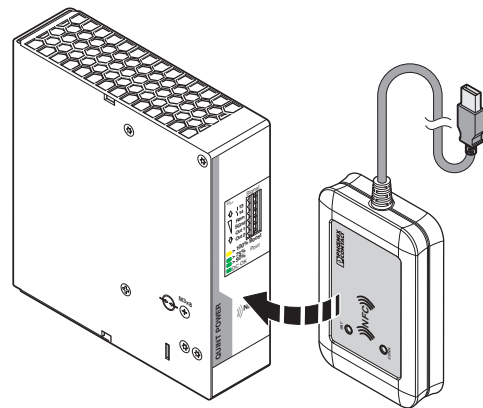


Bild 24 Konfiguration der Stromversorgung

- Drücken Sie in der Programmoberfläche QUINT POWER Software die Schaltfläche [Lesen]. Die aktuellen Geräte- und Konfigurationsdaten der Stromversorgung werden ausgelesen und angezeigt.



Wenn ein Verbindungsaufbau zwischen USB-PROG-ADAPTER und der Stromversorgung nicht möglich ist, finden Sie weiterführende Informationen im Anwenderhandbuch zur QUINT POWER Software.



Informationen zur Konfiguration der Stromversorgung, wie z. B. Auswahl der Kennlinie, Parameter der Ausgänge, finden Sie im Anwenderhandbuch zur QUINT POWER Software.

11.3 Mit NFC-fähigem mobilen Endgerät konfigurieren

Die QUINT POWER App ermöglicht Ihnen die komfortable Konfiguration der Stromversorgung mit einem mobilen Endgerät, wie z. B. einem Smartphone.

Damit Sie die Stromversorgung per NFC-Schnittstelle konfigurieren können, müssen folgende Hard- und Software-Anforderungen erfüllt sein:

- NFC-fähiges mobiles Endgerät mit Android Betriebssystem ab Version 4.1.x (Jelly Bean)
- QUINT POWER App (Google Play Store)



Informationen zur Konfiguration der Stromversorgung, wie z. B. Auswahl der Kennlinie, Parameter der Ausgänge, entnehmen Sie bitte der QUINT POWER App.

11.4 Konfigurierte Stromversorgung bestellen

Kundenseitig spezifizierte QUINT POWER-Stromversorgungen werden als KMAT-Artikel (Konfigurierbares Material) bestellt und werkseitig im Fertigungsprozess konfiguriert. Somit wird Ihnen die Stromversorgung direkt für Ihre Anwendung vorbereitet und anschlussfertig geliefert.



Über den Webcode phoenixcontact.net/webcode/#0852 können sie Ihre Stromversorgung konfigurieren und bestellen.

12 Boost-Ströme

Die Stromversorgung stellt zur dauerhaften Lastversorgung den statischen Boost ($I_{Stat. Boost}$) bzw. den zeitlich eingegrenzten dynamischen Boost ($I_{Dyn. Boost}$) bereit.

12.1 Statischer Boost

Zur Anlagenerweiterung unterstützt der dauerhafte statische Boost ($I_{Stat. Boost}$) die Lastversorgung mit bis zu 125 % des Nennstroms der Stromversorgung. Der statische Boost steht bis zu einer Umgebungstemperatur von 40 °C zur Verfügung.

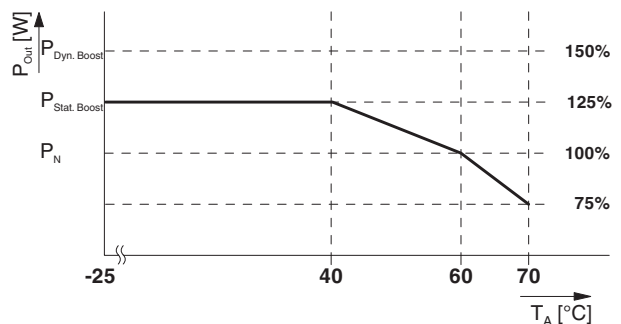


Bild 25 Leistungskennlinie im statischen Boost

12.2 Dynamischer Boost

Für die Versorgung schwerer Lasten stellt der dynamische Boost ($I_{Dyn. Boost}$) bis zu 200 % des Nominalstroms der Stromversorgung bereit. Die zeitlich begrenzte Versorgung der Last beträgt max. 5 s bei einer Umgebungstemperatur bis 60 °C. Die zur Lastversorgung adaptiv bereitgestellte Energie, sowie die Erholzeit (t_{Pause}) werden algorithmisch auf den spezifischen Lastfall berechnet (siehe Erholzeitabellen).

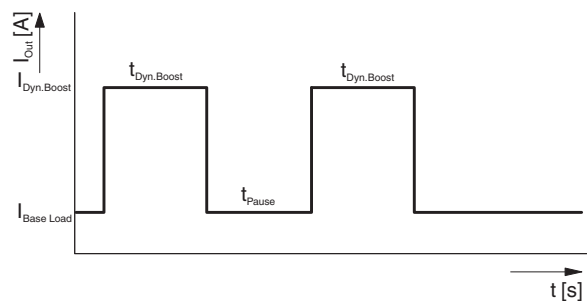


Bild 26 Prinzipverlauf des dynamischen Boost-Vorgangs

Mit Hilfe der folgenden Tabellen ermitteln Sie die erforderliche Erholzeit (t_{Pause}) bei maximalem dynamischen Boost-Strom ($I_{Dyn. Boost}$) abhängig von den Werten:

- Grundlast ($I_{Base Load}$)
- Dauer des Boost-Stroms ($t_{Dyn. Boost}$)
- Umgebungstemperatur (40 °C oder 60 °C)



Wird ein niedrigerer Strom als der maximale verfügbare dynamische Boost-Strom ($I_{Dyn. Boost}$) für die gleiche Zeit angefordert, kann sich die Erholzeit (t_{Pause}) verkürzen.

12.2.1 Erholzeiten bei Umgebungstemperatur 40 °C

$I_{Base Load}$ [A]	$I_{Dyn. Boost}$ [A]	$t_{Dyn. Boost}$ [s]					t_{Pause} [s]
		1	2	3	4	5	
0	30	0,2	0,4	0,6	0,8	1	
5	30	0,2	0,5	0,7	1	1,2	
10	30	0,3	0,6	0,9	1,2	1,5	
15	30	0,4	0,8	1,2	1,6	2,1	
20	30	0,7	1,4	2,1	2,8	3,5	
25	30	3,4	7	11	14	17	

Bild 27 Erforderliche Erholzeiten bei ≤ 40 °C

12.2.2 Erholzeiten bei Umgebungstemperatur 60 °C

$I_{Base Load}$ [A]	$I_{Dyn. Boost}$ [A]	$t_{Dyn. Boost}$ [s]					t_{Pause} [s]
		1	2	3	4	5	
0	30	0,4	0,9	1,3	1,7	2,1	
5	30	0,6	1,3	1,9	2,5	3,1	
10	30	1	2	3	4	4,9	
15	30	1,9	3,7	6	8	10	
20	30	13	26	38	51	63	

Bild 28 Erforderliche Erholzeiten bei ≤ 60 °C

12.2.3 Beispiel zur Ermittlung der Erholzeit (t_{Pause})

Bei einem Ausgangsstrom ($I_{Base Load}$) von 10 A steigt der dynamische Ausgangsstrom ($I_{Dyn. Boost}$) von 30 A für 2 s ($t_{Dyn. Boost}$) an. Nach einer Erholzeit (t_{Pause}) von 0,6 s steht der dynamische Boost wieder zur Verfügung.

$I_{Base Load}$ [A]	$I_{Dyn. Boost}$ [A]	$t_{Dyn. Boost}$ [s]					t_{Pause} [s]
		1	2	3	4	5	
0	30	0,2	0,4	0,6	0,8	1	
5	30	0,2	0,5	0,7	1	1,2	
10	30	0,3	0,6	0,9	1,2	1,5	
15	30	0,4	0,8	1,2	1,6	2,1	
20	30	0,7	1,4	2,1	2,8	3,5	
25	30	3,4	7	11	14	17	

Bild 29 Beispiel Erholzeit bei ≤ 40 °C

13 SFB Technology

Mit der SFB Technology (Selective Fuse Breaking Technology) lassen sich sekundärseitig angeschlossene Leitungsschutzschalter bzw. Schmelzsicherungen schnell und zuverlässig auslösen. Im Kurzschlussfall der Sekundärseite liefert die Stromversorgung den bis zu 6-fachen Nennstrom für 15 ms. Der fehlerhafte Strompfad wird selektiv abgeschaltet.

Parallel angeschlossene Lasten werden weiterhin mit Energie versorgt. Der Betrieb dieser Anlagenteile wird sichergestellt. Um jederzeit das sichere Auslösen von Leitungsschutzschaltern bzw. Schmelzsicherungen zu ermöglichen, ist das Einhalten von Randbedingungen erforderlich (siehe Kapitel, SFB-Projektierung).



Die U/I Advanced Ausgangskennlinie unterstützt die SFB Technology.

13.1 Leitungsschutzschalter auslösen

Die Auslösung des Leitungsschutzschalters erfolgt durch den hohen SFB-Strom der Stromversorgung typischerweise innerhalb von 3 bis 5 ms. Dadurch werden Spannungseinbrüche an parallel angeschlossenen Lasten vermieden.

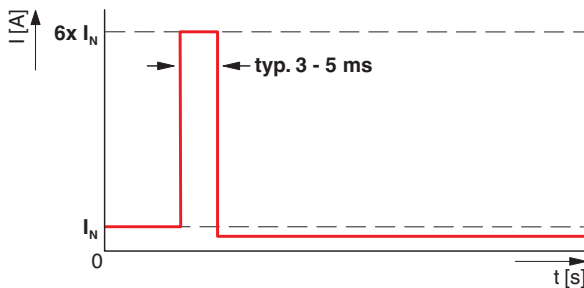


Bild 30 SFB-Impuls löst Leitungsschutzschalter aus

13.2 Schmelzsicherung auslösen

Das Auslösen von Schmelzsicherungen erfolgt durch Schmelzen der Sollbruchstelle innerhalb der Sicherungskapsel. Das Auslöseverhalten der Schmelzsicherung ist durch das Schmelzintegral (I^2t) beschrieben. Um eine sehr kurze Auslösezeit zu erreichen, ist ein hoher Strom maßgebend.

13.3 SFB-Projektierung

Beachten Sie folgende Randbedingungen zur Bestimmung der maximalen Entfernung zwischen Stromversorgung und Last:

- Die Leistungsklasse der Stromversorgung
- Der Leitungsquerschnitt der Anschlussleitung
- Die Auslöseeigenschaft der Sicherungskomponente

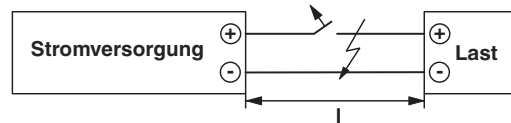


Bild 31 Prinzipdarstellung der maximalen Leitungslänge

13.4 Maximale Entfernung zwischen Stromversorgung und Last

Die in den Tabellen angegebenen Entfernungen sind Worst-case-Werte und decken somit das gesamte Toleranzband der magnetischen Auslösung von LS-Schaltern ab. In der Praxis liegen die möglichen Entfernungen oftmals höher.

13.4.1 Thermomagnetischer Geräteschutzschalter, Typ: Phoenix Contact CB TM1 SFB

Maximale Entfernung l [m] mit Geräteschutzschalter		Leiterquerschnitt						
		A [mm ²]	0,75	1,0	1,5	2,5	4,0	6,0
		AWG	18	(17)	16	14	12	10
Phoenix Contact	CB TM1 1A SFB P		27	36	54	91	<130	<200
	CB TM1 2A SFB P		18	25	37	63	<100	<140
	CB TM1 3A SFB P		13	18	27	46	73	<100
	CB TM1 4A SFB P		10	14	21	35	57	86
	CB TM1 5A SFB P		8	11	17	29	46	70
	CB TM1 6A SFB P		6	8	12	20	32	48
	CB TM1 8A SFB P		--	5	7	12	20	30
	CB TM1 10A SFB P		--	3	4	8	13	19

Folgende Parameter liegen den ermittelten Leitungslängen zugrunde:

Auslösung:	magnetisch
DC-Korrekturfaktor (0 Hz):	Phoenix Contact = 1,0
Charakteristik:	C
	C-Charakteristik (10-facher Bemessungsstrom) x Korrekturfaktor
Umgebungstemperatur:	+20 °C
Innenwiderstand R _i Geräteschutzschalter:	berücksichtigt
Bemerkung:	Zusätzlich zum Kurzschlussstrom liefert das Netzteil den halben Nennstrom für parallel angeschlossene Lastpfade.

13.4.2 Thermomagnetischer Leitungsschutzschalter, Typ: Siemens 5SY, ABB S200

Maximale Entfernung l [m] mit Leitungsschutzschalter		Leiterquerschnitt						
		A [mm ²] AWG	0,75	1,0	1,5	2,5	4,0	6,0
Siemens 5SY	A1	78	105	157	263	420	631	
	A1,6	58	77	116	194	311	467	
	A2	49	65	98	164	262	394	
	A3	35	47	71	118	190	285	
	A4	27	36	54	90	144	217	
	A6	18	25	37	62	100	150	
	A8	14	19	28	48	76	115	
	A10	11	15	23	38	61	92	
	A13	8	11	16	27	44	66	
	A16	5	7	11	18	30	45	
	B2	28	37	56	93	149	224	
	B4	16	21	32	53	85	128	
	B6	10	14	21	36	57	86	
	B10	5	6	10	17	27	41	
	B13	3	4	6	10	16	24	
	C1	10	14	21	35	56	84	
	C1,6	12	17	25	42	68	102	
	C2	11	15	23	39	62	94	
	C3	9	12	18	30	48	72	
	C4	6	8	12	21	34	51	
C6	2	3	5	9	15	23		
Z8	12	17	25	42	68	102		
ABB S200	B6	10	13	20	33	53	80	
	B8	6	9	13	22	36	55	
	B10	4	5	8	14	23	35	
	B13	2	3	5	8	13	20	
	C1	3	4	6	11	17	26	
	C1,6	7	10	15	25	41	62	
	C2	7	9	14	23	38	57	
	C3	8	10	16	26	42	64	
	C4	4	6	9	16	26	39	
	C6	2	2	4	7	11	17	
	Z1	64	85	128	214	343	514	
	Z1,6	46	62	93	156	250	375	
	Z2	42	57	85	143	229	343	
	Z3	33	44	66	110	176	264	
	Z4	24	33	49	82	132	198	
	Z6	16	21	32	54	87	131	
Z10	10	14	21	36	57	86		
Z16	4	6	9	16	26	39		

Folgende Parameter liegen den ermittelten Leitungslängen zugrunde:

Auslösung:	magnetisch
DC-Korrekturfaktor (0 Hz):	Siemens = 1,4; ABB = 1,5
Charakteristik:	A, B, C, Z A-Charakteristik (3-facher Bemessungsstrom) x Korrekturfaktor B-Charakteristik (5-facher Bemessungsstrom) x Korrekturfaktor C-Charakteristik (10-facher Bemessungsstrom) x Korrekturfaktor Z-Charakteristik (3-facher Bemessungsstrom) x Korrekturfaktor
Umgebungstemperatur:	+20 °C
Innenwiderstand R _i Geräteschutzschalter:	berücksichtigt
Bemerkung:	Zusätzlich zum Kurzschlussstrom liefert das Netzteil den halben Nennstrom für parallel angeschlossene Lastpfade.

13.4.3 Schmelzsicherung, Typ: Cooper Bussmann GMA xA, GMC xA

Maximale Entfernung l [m] mit Schmelzsicherung		Schmelzintegral I ² t [A ² s]	Leiterquerschnitt						
			A [mm ²]	0,75	1,0	1,5	2,5	4,0	6,0
			AWG	18	(17)	16	14	12	10
Cooper Bussmann	GMA 1A	0,48		48	64	97	162	259	389
	GMA 1,25A	0,84		36	49	73	122	196	294
	GMA 1,5A	1,6		26	35	53	88	142	212
	GMA 1,6A	2		23	31	47	79	127	190
	GMA 2A	3,1		19	25	38	63	101	152
	GMA 2,5A	4,9		15	20	30	51	81	122
	GMA 3A	8,8		11	15	22	37	60	90
	GMA 3,15A	9,7		10	14	21	36	57	86
	GMA 3,5A	13		9	12	18	31	49	74
	GMA 4A	19		6	8	12	21	34	51
	GMA 5A	29		4	5	8	14	22	34
	GMC 1A	1,8		23	31	47	78	125	188
	GMC 1,25A	3,4		17	23	34	58	93	140
	GMC 1,5A	5,4		13	18	27	46	74	111
	GMC 1,6A	5,8		13	18	27	45	72	108
	GMC 2A	8,9		11	14	22	37	59	89
	GMC 2,5A	13		9	12	18	30	49	73
	GMC 3A	19		6	8	12	21	34	51
	GMC 3,15A	23		5	7	10	17	28	42
	GMC 3,5A	25		4	6	9	16	26	39
GMC 4A	36		3	4	6	11	18	27	

Folgende Parameter liegen den ermittelten Leitungslängen zugrunde:

- Auslösung: thermisch
- Charakteristik: Cooper Bussmann GMA (flink - fast acting)
Cooper Bussmann GMC (mittelträge - medium time delay)
- Umgebungstemperatur: +20 °C
- Innenwiderstand R_i Schmelzsicherung: berücksichtigt
- Bemerkung: Zusätzlich zum Kurzschlussstrom liefert das Netzteil den halben Nennstrom für parallel angeschlossene Lastpfade.

14 Signalisierung

Zur präventiven Funktionsüberwachung der Stromversorgung stehen ein potenzialfreier Signalkontakt und zwei digitale Ausgänge zur Verfügung. Abhängig von der Konfiguration der Stromversorgung sind die beiden digitalen ebenso wie ein digitaler und ein analoger Ausgang wählbar. Die Signalausgänge sind galvanisch vom Eingang und Ausgang der Stromversorgung getrennt.

Der aktuelle Gerätestatus der Stromversorgung wird mit vier LED-Statusanzeigen signalisiert. Die Funktion der LED-Statusanzeigen ist jeweils einem festen Ereignis zugeordnet.

Zusätzlich besteht die Möglichkeit, die Stromversorgung über eine externe Beschaltung aus- bzw. einzuschalten.

Die Konfiguration der Signalausgänge erfolgt softwareseitig mit der QUINT POWER Software bzw. der QUINT POWER App. Werkseitig ist die Stromversorgung mit einer Standardkonfiguration der Signalausgänge vorbelegt.

14.1 Lage und Funktion der Signalisierungselemente

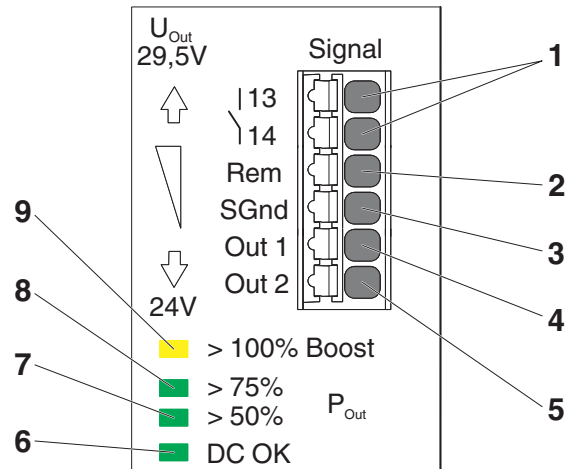


Bild 32 Lage der Signalisierungselemente

Legende

Nr.	Signalisierungselemente
1	13/14 potenzialfreier Schaltkontakt (Schließerkontakt)
2	Rem, Remote-Eingang (Stromversorgung aus- bzw. einschalten)
3	SGnd, Signal Ground (Bezugspotenzial für Signale Out 1, Out 2)
4	Out 1 (Digitalausgang, Funktion abhängig von der eingestellten Signalooption)
5	Out 2 (Digital- oder Analogausgang, Funktion abhängig von der eingestellten Signalooption)
6	LED-Statusanzeige DC-OK LED an: $U_{Out} > 90 \% \times U_{Set}$ LED blinkt: $U_{Out} < 90 \% \times U_{Set}$
7	LED-Statusanzeige $P_{Out} > 50 \%$ (Ausgangsleistung > 240 W)
8	LED-Statusanzeige $P_{Out} > 75 \%$ (Ausgangsleistung > 360 W)
9	LED-Statusanzeige $P_{Out} > 100 \%$, Boost-Betrieb (Ausgangsleistung > 480 W)

14.1.1 Potenzialfreier Signalkontakt

Der potenzialfreie Schaltkontakt meldet bei Standardkonfiguration durch Öffnen eine Unterschreitung der eingestellten Ausgangsspannung um mehr als 10 % ($U_{Out} < 0,9 \times U_N$). Signale und ohmsche Lasten können geschaltet werden. Bei stark induktiven Lasten (z. B. Relais) ist eine geeignete Schutzbeschaltung (z. B. Freilaufdiode) erforderlich.

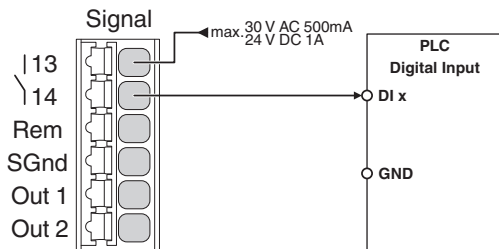


Bild 33 Signalisierung

14.1.3 Aktiver Signalausgang analog

Zur permanenten Überwachung der Geräteauslastung kann der Signalausgang „Out 2“ als analoger Signalausgang verwendet werden.

Das 4 ... 20 mA-Signal liegt zwischen den Anschlussklemmen „Out 2“ und „SGnd“ an. Es ist proportional zum eingestellten Signalisierungsparameter.

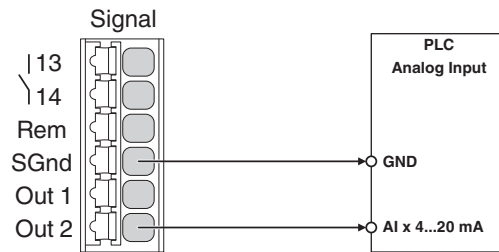


Bild 35 Signalisierung

14.1.2 Aktive Signalausgänge digital

Über die Signalausgänge „Out 1“ und „Out 2“ werden Signale an die übergeordnete Steuerung weitergeleitet.

Das 24-V-DC-Signal liegt zwischen den Anschlussklemmen „Out 1“ und „SGnd“ oder zwischen „Out 2“ und „SGnd“. Es kann mit maximal 20 mA belastet werden.

Der Signalausgang „Out 1“ meldet bei Standardkonfiguration durch Wechsel von „Active High“ auf „Active Low“ eine Unterschreitung der eingestellten Ausgangsspannung von mehr als 10 % ($U_{Out} < 0,9 \times U_N$).

Der Signalausgang „Out 2“ meldet bei Standardkonfiguration eine Überschreitung der Nennleistung. Die Stromversorgung befindet sich dann im Boost-Betrieb. Bevor es zum Spannungseinbruch kommt, kann mit dieser präventiven Funktionsüberwachung frühzeitig auf kritische Betriebszustände reagiert werden.

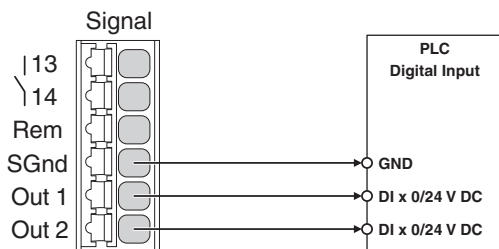


Bild 34 Signalisierung

14.2 Präventive Funktionsüberwachung

Abweichend von der werkseitig eingestellten Signalisierung können Sie diese individuell auf die erforderlichen Bedürfnisse der Anlage anpassen. Die folgenden Signalooptionen sind zur Signalisierung von Anlagenzuständen wählbar.

QUINT POWER Standardwerkseinstellung			Out 1 digital 0/24 V DC 20 mA	Out 2 digital 0/24 V DC 20 mA	Relais 13/14 potenzialfrei 24 V DC / ≤1 A 30 V AC / ≤0,5 A	Out 2 analog 4 ... 20 mA
	Ausgangsspannung	① 25 ... 135 % ② 90 %	Default	✓	Default	① 0 ... 32 V DC ② 0 ... 30 V DC
	Ausgangsstrom	① 5 ... 150 % ② 100 %	✓	✓	✓	① 0 ... 30 A ② 0 ... 20 A
	Ausgangsleistung	① 5 ... 150 % ② 100 %	✓	Default	✓	① 0 ... 720 W ② 0 ... 480 W
	Betriebsstunden	① 0 ... ∞ h ② 10 Jahre	✓	✓	✓	--
	Frühwarnung hohe Temperatur	Warnung vor Derating	✓	✓	✓	--
OVP	Spannungsbegrenzung aktiv	Überspannung am Ausgang	✓	✓	✓	--
AC_{OK}	Eingangsspannung OK	10 ms nach Netzausfall	✓	--	✓	--

Legende

Symbol	Beschreibung
①	Einstellbereich
②	Werkseinstellung des Standardartikels
Default	Werkseitig eingestellte Konfiguration
✓	Wählbare Konfiguration
--	Nichtwählbare Konfiguration

Die gleichzeitige Ansteuerung von mehreren Signalausgängen durch eine Signalooption ist ebenso möglich, wie die logische Verknüpfung von mehreren Signalooptionen zu einer Ansteuerung. Die Konfiguration der Stromversorgung erfolgt mit der QUINT POWER Software bzw. der QUINT POWER App.

14.3 Beschreibung der Signalisierung

14.3.1 Ausgangsspannung

Signalisiert, ob die Ausgangsspannung im voreingestellten Bereich liegt. Wenn die Ausgangsspannung der Stromversorgung den eingestellten Schwellwert unterschreitet, wechselt der Signalzustand.

Anwendungsbeispiel

Zeigt an, ob die angeschlossene Last versorgt wird. Dient zur schnellen Detektierung eines nicht versorgten Lastkreises (z. B. bei Netzausfall oder Kurzschluss in der Zuleitung).

14.3.2 Ausgangsstrom

Wenn der Ausgangsstrom der Stromversorgung den eingestellten Schwellwert überschreitet, wechselt der Signalzustand.

Anwendungsbeispiel

Bei Anlagenerweiterungen werden Lasten hinzugefügt. Somit steigt die Auslastung der Stromversorgung. Die präventive Funktionsüberwachung erkennt kritische Betriebszustände frühzeitig. Es kann gehandelt werden, bevor ein Anlagenstillstand auftritt.

14.3.3 Ausgangsleistung

Wenn die Ausgangsleistung der Stromversorgung den eingestellten Schwellwert überschreitet, wechselt der Signalzustand.

Anwendungsbeispiel

Bei Anlagenerweiterungen werden Lasten hinzugefügt. Somit steigt die Auslastung der Stromversorgung. Die präventive Funktionsüberwachung erkennt kritische Betriebszustände frühzeitig. Es kann gehandelt werden, bevor ein Anlagenstillstand auftritt.

14.3.4 Betriebsstunden

Wenn die voreingestellte Betriebsdauer der Stromversorgung überschritten wird, wechselt der Signalzustand.

Anwendungsbeispiel

Bei Anlagen mit sehr langer Betriebsdauer, wie z. B. in Windkraftanlagen oder in Raffinerien, gibt es geplante Wartungsintervalle. Je nach Umgebungstemperatur und Auslastung der Stromversorgung können Sie den Wartungszeitpunkt bereits bei der Projektierung definieren.

14.3.5 Frühwarnung hohe Temperatur

Bevor sich die Stromversorgung bei Übertemperatur durch das Leistungsderating schützt, wechselt der Signalzustand.

Anwendungsbeispiel

Schaltschränke im Außenbereich können je nach Sonnenstand eine hohe Innentemperatur erreichen. Gleiches gilt bei Ausfall eines Schaltschranklüfters oder -kühlsystems. In allen Übertemperaturfällen gibt die Stromversorgung durch dieses Signal eine Warnung, noch bevor die Versorgung der Lasten gefährdet ist.

Angaben zur verfügbaren Ausgangsleistung (siehe Kapitel, Derating).

14.3.6 Spannungsbegrenzung aktiv

Wenn die geräteinterne Schaltung zum Schutz gegen Überspannungen am Ausgang aktiv wird, wechselt der Signalzustand.

Anwendungsbeispiel

Normative Anforderungen fordern im Fehlerfall die Einhaltung einer Spannungsobergrenze am Ausgang. Somit muss sichergestellt sein, dass z. B. sicherheitsgerichtete Steuerungen auch im Fehlerfall nicht mit einer Ausgangsspannung von mehr als 32 V DC versorgt werden. Wenn Fremdkörper (Aderendhülsen, Schrauben etc.) in die Stromversorgung eindringen und einen Fehlerfall erzeugen, wechselt der Signalzustand.

14.3.7 Eingangsspannung OK

Einen Netzausfall signalisiert die Stromversorgung mindestens 10 ms vor ihrem Abschalten.

Anwendungsbeispiel

Bei Netzausfall versorgt die Stromversorgung die Last mindestens 20 ms weiter mit Nennleistung. Die Signalisierung zum Ausfall der Eingangsspannung erfolgt 10 ms, bevor die Ausgangsspannung absinkt, sodass diese Information frühzeitig bei der übergeordneten Steuerung vorliegt. Anlagenzustände können somit ohne Datenverlust durch den unerwarteten Ausfall der Versorgungsspannung rechtzeitig gespeichert werden.

14.4 Remote-Eingang

Mit dem digitalen Remote-Eingang der Stromversorgung wird die Stromversorgung aus- bzw. eingeschaltet. Im ausgeschalteten Zustand ist die Leistungsübertragung auf die DC-Ausgangsseite der Stromversorgung deaktiviert. Die an den DC-Ausgangsklemmen angeschlossene Last wird nicht mehr mit Energie versorgt. Die Betriebsart mit deaktivierter DC-Ausgangsseite heißt SLEEP MODE.

Um die Stromversorgung in den SLEEP MODE zu schalten, wählen Sie eine der nachfolgenden externen Beschaltungsvarianten aus. Die externe Beschaltung erfolgt zwischen den Signalklemmen Rem (Remote-Eingang) und SGnd (Single Ground).

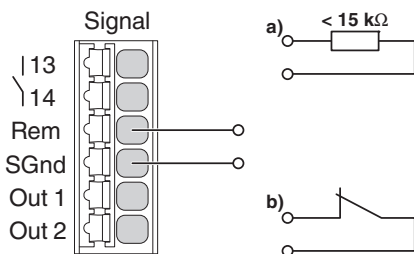


Bild 36 Externe Beschaltungsvarianten, SLEEP MODE einschalten

Um die Stromversorgung wieder einzuschalten, wählen Sie eine der nachfolgenden externen Beschaltungen zwischen den Signalklemmen Rem und SGnd. Die geräteinterne Leistungsübertragung wird erneut aktiviert. An den DC-Ausgangsklemmen steht wie gehabt die Energie zur Lastversorgung zur Verfügung.

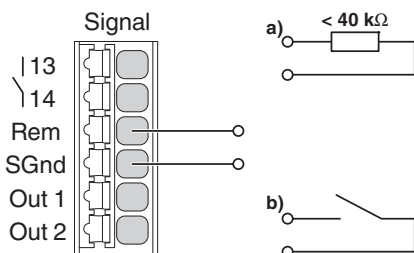


Bild 37 Externe Beschaltungsvarianten, SLEEP MODE ausschalten

Um die Stromversorgung bei Verwendung von einem SPS-Ausgang in den SLEEP MODE zu schalten, wählen Sie folgende externe Beschaltungsvariante.

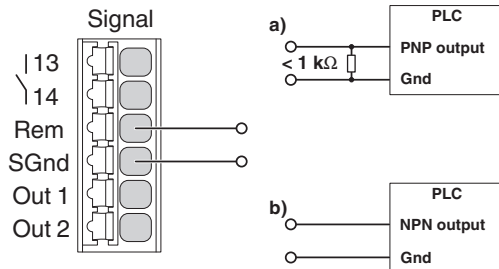


Bild 38 Externe Beschaltungsvarianten bei PNP- und NPN-Ausgang

14.5 LED-Statusanzeigen

In der Front der Stromversorgung sind vier LED-Statusanzeigen integriert, die den aktuellen Gerätezustand anzeigen.

Die grüne DC OK-LED zeigt den aktuellen Status der Ausgangsspannung (U_{Out}) an. Die DC OK-LED leuchtet permanent, solange der Wert der Ausgangsspannung $U_{Out} \geq 0,9 \times U_{Set}$ beträgt. Wenn der Wert der Ausgangsspannung $< 0,9 \times U_{Set}$ ist, blinkt die grüne DC OK-LED.

Abhängig von der erforderlichen Ausgangsleistung der angeschlossenen Last leuchten die drei P_{Out} -LEDs, die die aktuelle Ausgangsleistung anzeigen. Angenommen die bereitgestellte Ausgangsleistung beträgt $> 50\%$ der Nennausgangsleistung, leuchtet die $> 50\%$ -LED grün. Wenn die abgeforderte Leistung weiter ansteigt, bis über 75% , leuchtet zusätzlich zur $> 50\%$ -LED die $> 75\%$ -LED grün. Wenn dann die erforderliche Ausgangsleistung größer der nominellen Geräteleistung ist, arbeitet die Stromversorgung im Boost-Betrieb. Im Boost-Betrieb leuchtet zusätzlich die $> 100\%$ -LED gelb.

14.6 Signalisierung U/I Advanced-Kennlinie

Die folgende Tabelle zeigt die Standardbelegung zur Signalisierung für die werkseitig eingestellte U/I Advanced-Kennlinie.

		Normalbetrieb $P_{Out} < P_N$	BOOST $P_{Out} > P_N$	Überlastbetrieb $U_{Out} < 0.9 \times U_{Set}$
LED: $P_{Out} > 100\%$	Gelb			
Signal Out 2: $P_{Out} < P_N$	Default	Active High	Active Low	Active Low
LED: $P_{Out} > 75\%$	Grün			
LED: $P_{Out} > 50\%$				
LED: DC OK				
Relay: 13/14, DC OK	Default	Geschlossen	Geschlossen	Offen
Signal Out 1: DC OK		Active High	Active High	Active Low



Bild 39 Signalabbild U/I Advanced

14.7 Signalisierung SMART HICCUP-Kennlinie

Die folgende Tabelle zeigt die Standardbelegung zur Signalisierung für die SMART HICCUP-Kennlinie.

		Normalbetrieb $P_{Out} < P_N$	BOOST $P_{Out} > P_N$	Überlastbetrieb $U_{Out} < 0.9 \times U_{Set}$
LED: $P_{Out} > 100\%$	Gelb			
Signal Out 2: $P_{Out} < P_N$	Default	Active High	Active Low	Active Low
LED: $P_{Out} > 75\%$	Grün			
LED: $P_{Out} > 50\%$				
LED: DC OK				
Relay: 13/14, DC OK	Default	Geschlossen	Geschlossen	Offen
Signal Out 1: DC OK		Active High	Active High	Active Low



Bild 40 Signalabbild SMART HICCUP

14.8 Signalisierung FUSE MODE-Kennlinie

Die folgende Tabelle zeigt die Standardbelegung zur Signalisierung für die FUSE MODE-Kennlinie.

		Normalbetrieb $P_{Out} < P_N$	BOOST $P_{Out} > P_N$	FUSE MODE $I > I_{Fuse}$ für $t > t_{Fuse}$
LED: $P_{Out} > 100\%$	Gelb			
Signal Out 2: $P_{Out} < P_N$	Default	Active High	Active Low	Active Low
LED: $P_{Out} > 75\%$	Grün			
LED: $P_{Out} > 50\%$				
LED: DC OK				
Relay: 13/14, DC OK	Default	Geschlossen	Geschlossen	Offen
Signal Out 1: DC OK		Active High	Active High	Active Low



Bild 41 Signalabbild FUSE MODE

14.9 Signalisierung SLEEP MODE

Im SLEEP MODE sind alle LEDs aus, alle Signale low und der Schaltkontakt des Relais ist geöffnet.

14.10 Besondere Störfestigkeit für die Signalebene

14.10.1 Überspannungsschutz für den Hochspannungsbereich im Kraftwerk

Für Anwendungen im Kraftwerksbereich muss bei Verwendung der Signalverbindungstypen t (Telekommunikationsbereich), h (Hochspannungsbereich oder f (Feld) gemäß IEC/EN 61850-3 oder der Signalverbindungstypen 3 (Prozessbereich) und 4 (Hochspannungsbereich) gemäß EN 61000-6-5 ein Überspannungsschutz (Phoenix Contact-Artikel-Nr.: 2905223 oder vergleichbar) eingesetzt werden.

Bei der Verwendung der digitalen Signale kann auch ein Relais (Phoenix Contact-Artikel-Nr.: 2900299 oder vergleichbar) verwendet werden.

14.10.2 Überspannungsschutz für Signale in Bahnanwendungen

Für Anwendungen im Bahnbereich muss bei Verwendung der Signale gemäß EN 62236-4 und EN 50121-4 Überspannungsschutz (Phoenix Contact-Artikel-Nr.: 2905223 oder vergleichbar) eingesetzt werden.

Bei der Verwendung der digitalen Signale kann auch ein Relais (Phoenix Contact-Artikel-Nr.: 2900299 oder vergleichbar) verwendet werden.

14.10.3 Überspannungsschutz für Geräte im Einsatz in sicherheitsbezogenen Systemen

Für Geräte, die zur Durchführung von Funktionen in sicherheitsbezogenen Systemen (funktionale Sicherheit) an industriellen Standorten vorgesehen sind, muss bei Verwendung der Signale gemäß EN 61000-6-7 ein Überspannungsschutz (Phoenix Contact-Artikel-Nr.: 2905223 oder vergleichbar) eingesetzt werden.

Bei der Verwendung der digitalen Signale kann auch ein Relais (Phoenix Contact-Artikel-Nr.: 2900299 oder vergleichbar) verwendet werden.

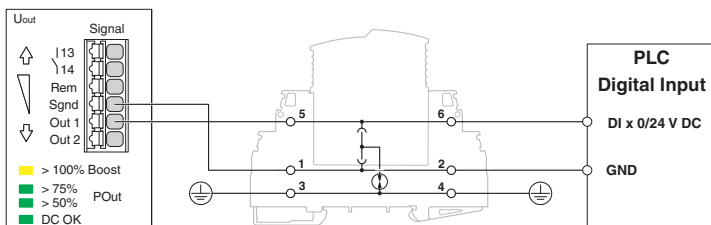


Bild 42 Prinzipdarstellung, Signalverdrahtung mit TRABTECH Überspannungsschutz

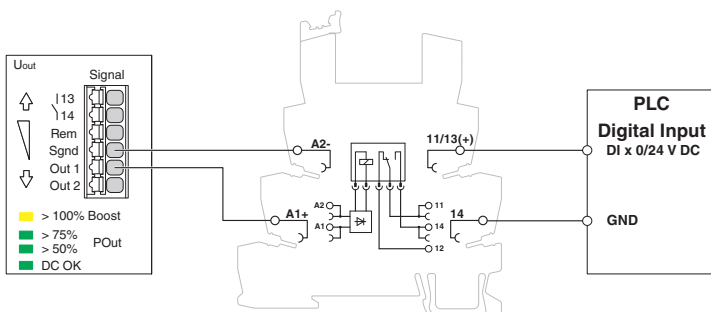


Bild 43 Prinzipdarstellung, Signalverdrahtung mit Relaismodul

15 Betriebsarten

15.1 Serienbetrieb

Um die Ausgangsspannung zu verdoppeln, schalten Sie zwei Stromversorgungen in Serie. Verwenden Sie für den Serienbetrieb nur Stromversorgungen gleicher Leistungsklassen und Konfiguration. Wenn zwei 24-V-DC-Stromversorgungen in Serie geschaltet werden, steht zur Lastversorgung eine Ausgangsspannung von 48 V DC bereit.

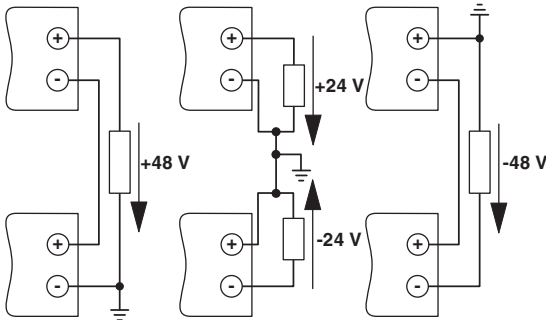


Bild 44 Prinzipdarstellungen im Serienbetrieb

15.2 Parallelbetrieb

Zur Leistungserhöhung oder zur redundanten Lastversorgung können Sie mehrere Stromversorgungen parallel schalten.

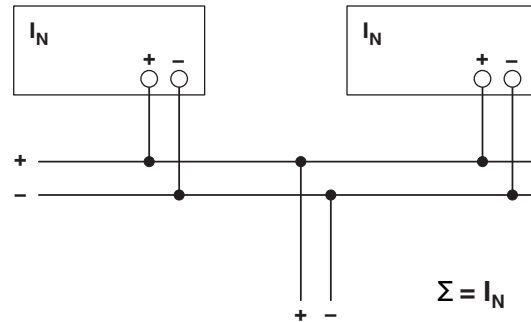


Bild 45 Prinzipdarstellung im Parallelbetrieb

Beachten Sie bei der Parallelschaltung folgende Punkte:

1. Typ- und leistungsgleiche Stromversorgungen verwenden
2. Gleiche Ausgangsspannungen einstellen
3. Gleiche Leitungsquerschnitte zur Verdrahtung verwenden
4. Gleiche Leitungslängen zum DC-Sammelpunkt verwenden
5. Stromversorgungen im gleichen Temperaturumfeld betreiben
6. Ab drei parallel geschalteten Stromversorgungen ist jeder Ausgang abzusichern (z. B. mit LS-Schaltern, Schmelzsicherungen oder Entkopplungsmodulen)



Für eine Parallelschaltung empfehlen wir die Konfiguration „Parallelbetrieb“. Weiterführende Informationen zur Betriebsart Parallelbetrieb entnehmen Sie dem Anwenderhandbuch zur QUINT POWER Software oder der QUINT POWER App.

15.2.1 Redundanzbetrieb

Redundante Schaltungen eignen sich zur Versorgung von Anlagen und Anlagenteilen, die besonders hohe Anforderungen an die Betriebssicherheit stellen.

Wenn die Energieversorgung der Last mit einer 1+1-Redundanz erfolgen soll, ist der Einsatz von zwei typengleichen Stromversorgungen gleicher Leistungsklassen erforderlich. Im Fehlerfall muss sichergestellt sein, dass eine einzelne Stromversorgung die gesamte benötigte Leistung der Last bereitstellen kann. Somit speisen z. B. im Redundanzbetrieb zwei 20-A-Stromversorgungen eine Last mit 20-A-Nennstrom. Im Normalbetrieb der Stromversorgungen liefert somit jede Stromversorgung 10 A.

Verdrahten Sie die Stromversorgungen auf der DC-Ausgangsseite immer mit gleichen Leitungsquerschnitten und Leitungslängen.

Mit Hilfe von Redundanzmodulen werden zwei Stromversorgungen zu 100 % voneinander entkoppelt und stellen die Versorgung sicher. Hierbei wird zwischen passiven und aktiven Redundanzmodulen unterschieden. Die optimale Entkopplung bei gleichzeitiger Überwachung und geringster Verlustleistung erzielen Sie mit dem aktiven Redundanzmodul QUINT ORING bzw. QUINT S-ORING.

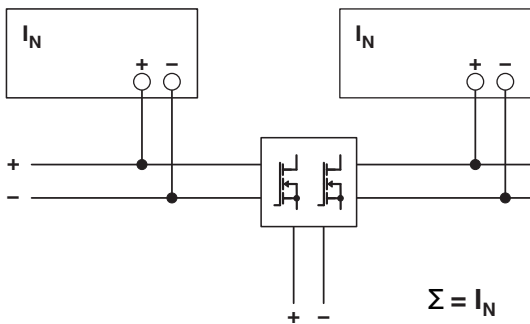


Bild 46 Prinzipdarstellung, Redundanzbetrieb mit QUINT ORING

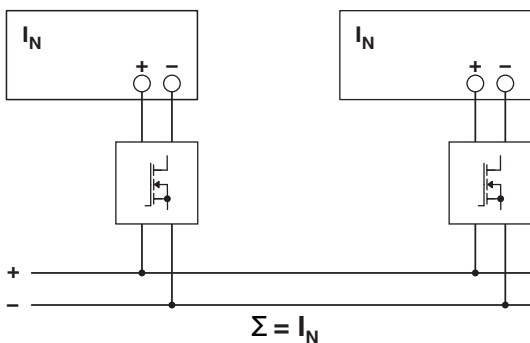


Bild 47 Prinzipdarstellung, Redundanzbetrieb mit QUINT S-ORING

Für die Projektierung der Sperrflächen gelten im Redundanzbetrieb bestimmte Vorgaben. Im Redundanzbetrieb werden die Stromversorgungen mit maximal halben Nennleistungen betrieben. Deshalb reduzieren sich die Sperrflächen.

Mit Hilfe der Signalisierungseinstellungen können Sie überwachen, ob beide Stromversorgungen mit \leq halber Nennlast betrieben werden. Im Falle einer Anlagenerweiterung wird so die Überlastung bei Ausfall einer Stromversorgung verhindert.

15.2.2 Leistungserhöhung

Bei n parallel geschalteten Stromversorgungen wird der Ausgangsstrom auf $n \times I_N$ erhöht. Die Parallelschaltung zur Leistungserhöhung wird bei der Erweiterung bestehender Anlagen eingesetzt. Wenn die einzelne Stromversorgung den Strombedarf des leistungsstärksten Verbrauchers nicht abdeckt, ist die Parallelschaltung von Stromversorgungen sinnvoll.



Ab drei parallel geschalteten Stromversorgungen ist jeder Ausgang einzeln, z. B. durch LS-Schalter, Schmelzsicherung oder Entkopplomodul wie QUINT ORING, QUINT S-ORING bzw. QUINT DIODE, abzusichern.

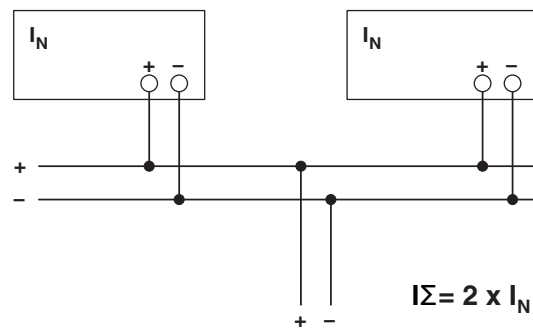


Bild 48 Prinzipdarstellung der Leistungserhöhung

16 Derating

Die Stromversorgung QUINT POWER arbeitet im Nennbetrieb ohne jegliche Einschränkungen. Für einen Betrieb außerhalb des Nennbereiches sind je nach Einsatzart die nachfolgenden Punkte zu beachten.

16.1 Umgebungstemperatur

Bei einem Betrieb der Stromversorgung in einer Umgebungstemperatur $> 60\text{ °C}$ ist ein Leistungsderating von $2,5\%/K$ einzuhalten. Bis zu einer Umgebungstemperatur von 40 °C kann der Stromversorgung dauerhaft die Leistung des statischen Boosts entnommen werden. Im Temperaturbereich zwischen 40 °C und 60 °C kann die Stromversorgung dauerhaft mehr als die Nennleistung ausgeben.

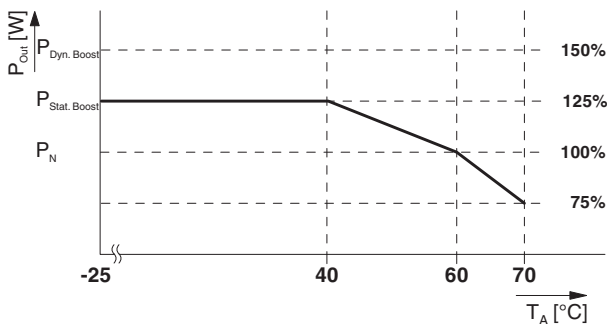


Bild 49 Ausgangsleistung in Abhängigkeit zur Umgebungstemperatur

16.2 Eingangsspannung

Derating 1 %/V			
U_{In}	T_A	I_{Out}	U_{Out}
< 100 V AC	$\leq 60\text{ °C}$	I_N	24 V DC
< 110 V DC			
< 115 V AC	$\leq 40\text{ °C}$	$I_{Stat. Boost}$	
< 110 V DC			

16.3 Aufstellhöhe

Die Stromversorgung kann ohne Einschränkungen bis zu einer Aufstellhöhe von 2000 m betrieben werden. Für Aufstellorte die höher als 2000 m liegen, gelten aufgrund des abweichenden Luftdrucks und der damit verbundenen reduzierten Konvektionskühlung abweichende Angaben (siehe Kapitel: Technische Daten). Diese ermittelten Angaben basieren auf den Ergebnissen einer Druckkammerprüfung durch ein akkreditiertes Testlabor.

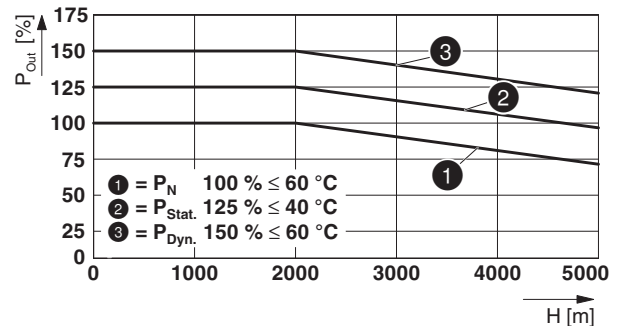


Bild 50 Ausgangsleistung in Abhängigkeit zur Aufstellhöhe

16.4 Lageabhängiges Derating

Die lüfterlos konvektionsgekühlte Stromversorgung ist auf alle Tragschienen nach EN 60715 aufrastbar.

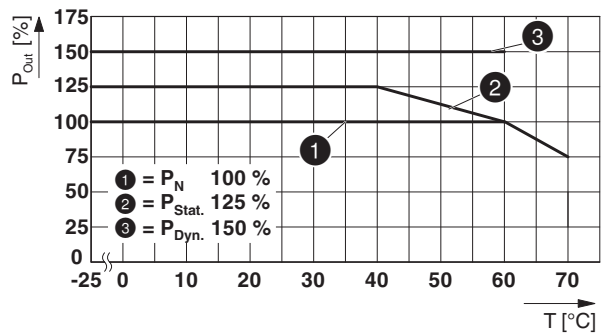
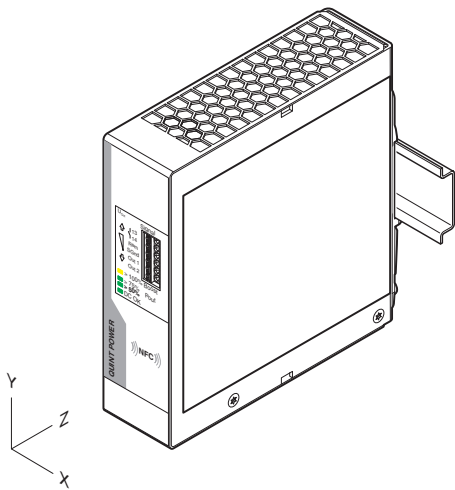


Die Montage der Stromversorgung sollte aus Konvektionsgründen waagrecht erfolgen (AC-Anschlussklemmen unten). Beachten Sie das Derating bei einer von der Normaleinbaulage abweichenden Montage. Reduzieren Sie die Ausgangsleistung abhängig von der vorherrschenden Umgebungstemperatur.

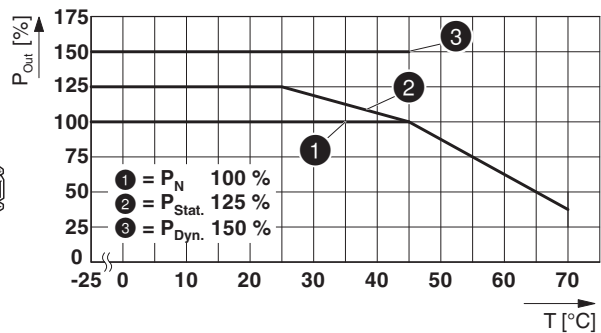
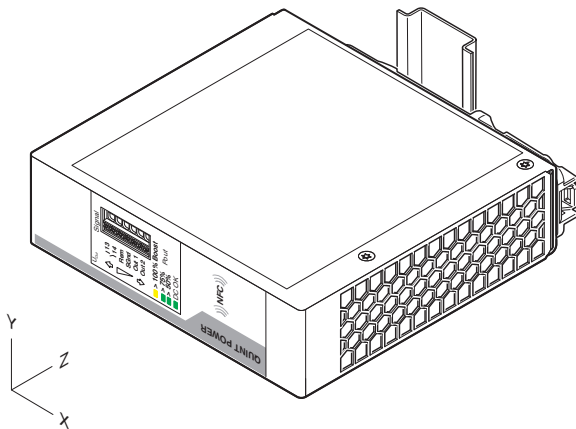
Die empfohlene Ausgangsleistung für verschiedene Einbaulagen und Umgebungstemperaturen entnehmen Sie den folgenden Kennlinien.

Die Lebensdauer der Stromversorgung reduziert sich bei Überschreitung dieser Werte.

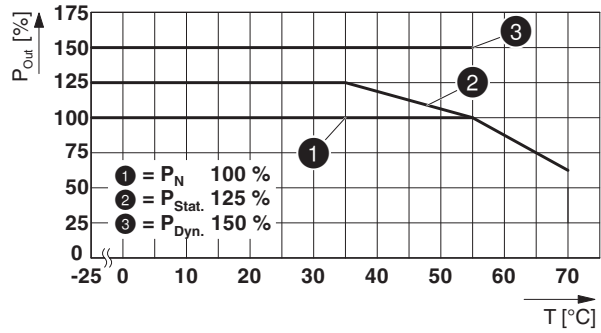
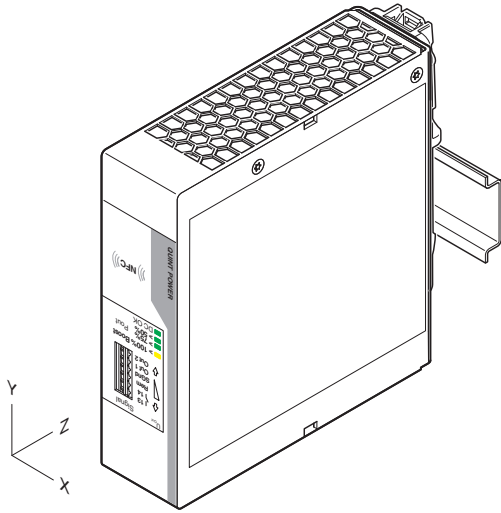
16.4.1 Normaleinbaulage



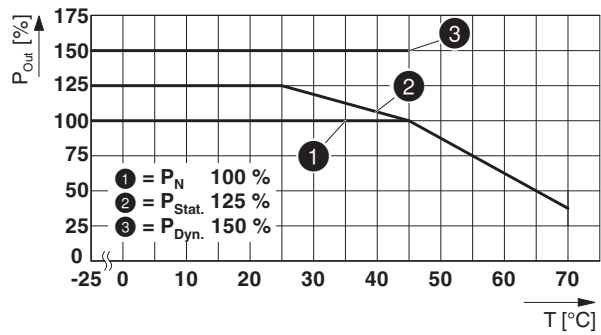
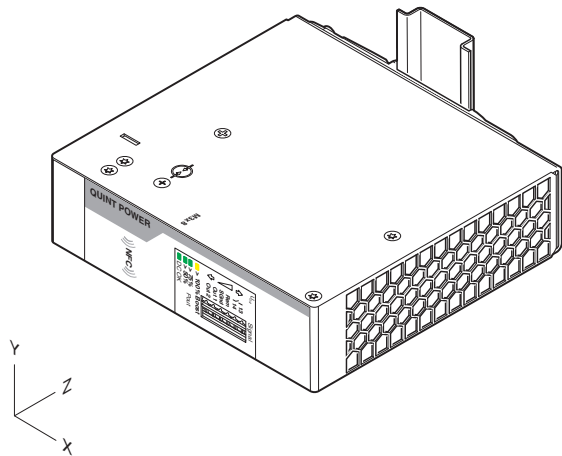
16.4.2 Einbaulage gedreht 90° Z-Achse



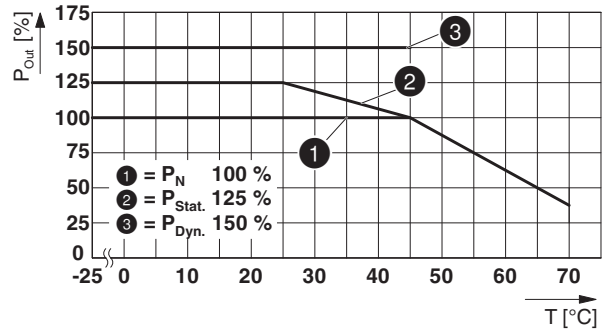
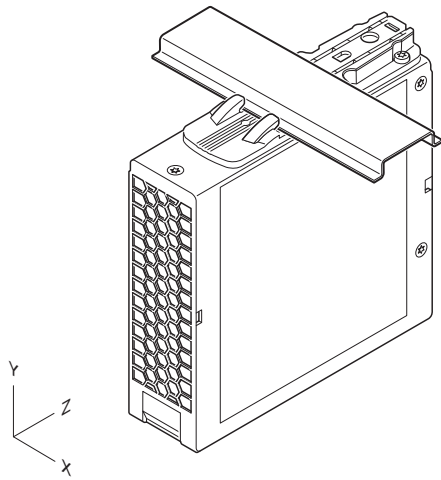
16.4.3 Einbaulage gedreht 180° Z-Achse



16.4.4 Einbaulage gedreht 270° Z-Achse



16.4.5 Einbaulage gedreht 90° X-Achse



16.4.6 Einbaulage gedreht 270° X-Achse

