

# QUINT4-PS/1AC/24DC/3.8/SC

## Stromversorgung



## Datenblatt

107722\_de\_00

© PHOENIX CONTACT 2018-01-17

## 1 Beschreibung

Mit kleinster Baugröße bieten QUINT POWER Stromversorgungen im Leistungsbereich unter 100 Watt höchste Anlagenverfügbarkeit.

### Leistungsstark

- Dynamischer Boost bis 200 % ( $P_N$ ) für 5 s

### Platzsparend

- Schmale Bauform
- Flache Bauform für 120 mm-Schaltkästen

### Präventiv

- Funktionsüberwachung durch einstellbare Signalisierung der Leistungsschwellen oder der Ausgangsspannung

### Flexible Anschlusstechnik

- Bewährter Schraubanschluss
- Schneller Push-in-Anschluss

### Langlebig

- Wirkungsgrad bis zu 93 %
- Geringe Verlustleistung

### Technische Daten (Kurzform)

Eingangsspannungsbereich	100 V AC ... 240 V AC -15 % ... +10 %
Netzausfallüberbrückung	> 35 ms (120 V AC) > 35 ms (230 V AC)
Nennausgangsspannung ( $U_N$ )	24 V DC
Einstellbereich der Ausgangsspannung ( $U_{Set}$ )	24 V DC ... 28 V DC
Nennausgangsstrom ( $I_N$ )	3,8 A
Dynamischer Boost ( $I_{Dyn.Boost}$ )	7 A ( $\leq 60^\circ\text{C}$ (5 s))
Ausgangsleistung ( $P_N$ )	90 W
Ausgangsleistung ( $P_{Dyn.Boost}$ )	170 W
Wirkungsgrad	typ. 92,8 % (120 V AC) typ. 93,7 % (230 V AC)
Restwelligkeit	< 45 mV <sub>SS</sub>
MTBF (IEC 61709, SN 29500)	> 690000 h (40 °C)
Umgebungstemperatur (Betrieb)	-25 °C ... 70 °C -40 °C (Startup type tested) > 60 °C Derating: 2,5 %/K
Abmessungen B / H / T	45 mm / 99 mm / 90 mm
Gewicht	0,296 kg



Alle technischen Angaben sind Nennangaben und beziehen sich auf eine Raumtemperatur von 25 °C und 70% relative Luftfeuchtigkeit bei 100 m über NN.

<b>2</b>	<b>Inhaltsverzeichnis</b>	
1	Beschreibung .....	1
2	Inhaltsverzeichnis .....	2
3	Bestelldaten.....	3
4	Technische Daten.....	4
5	Sicherheits- und Errichtungshinweise.....	12
6	Hochspannungsprüfung (HIPOT) .....	13
6.1	Hochspannungs-Isolationstest (Dielectrical strength test) .....	13
6.2	Hochspannungs-Isolationstest im Fertigungsprozess .....	13
6.3	Hochspannungs-Isolationstest kundenseitig.....	13
7	Aufbau der Stromversorgung.....	15
7.1	Funktionselemente.....	15
7.2	Geräteabmessungen .....	15
7.3	Sperrflächen.....	16
7.4	Blockschaltbild.....	17
8	Stromversorgung montieren/demontieren .....	18
8.1	Stromversorgung montieren .....	18
8.2	Stromversorgung demontieren.....	18
8.3	Anschlussverdrahtung an Stromversorgung befestigen .....	19
9	Geräteanschlussklemmen .....	20
9.1	Eingang.....	20
9.2	Absicherung der Primärseite .....	20
9.3	Ausgang.....	21
9.4	Absicherung der Sekundärseite .....	21
10	Ausgangskennlinien .....	22
11	Boost-Ströme .....	23
11.1	Dynamischer Boost.....	23
12	Signalisierung.....	24
12.1	Drehwahlschalter in Stellung DC OK:.....	24
12.2	Drehwahlschalter in Stellung >50 %, >75 % oder Boost >100 %: .....	24
12.3	Lage und Funktion der Signalisierungselemente.....	24
12.4	Aktive Signalausgänge digital .....	25
13	Betriebsarten .....	26
13.1	Serienbetrieb.....	26
13.2	Parallelbetrieb.....	26
14	Derating.....	28
14.1	Umgebungstemperatur .....	28
14.2	Aufstellhöhe .....	28




### 3 Bestelldaten

Beschreibung	Typ	Art.-Nr.	VPE
Primär getaktete Stromversorgung QUINT POWER mit Schraubanschluss zur Tragschienenmontage, Eingang: 1-phasig, Ausgang: 24 V DC / 3,8 A	QUINT4-PS/1AC/24DC/3.8/SC	2904599	1
Zubehör	Typ	Art.-Nr.	VPE
Steckbarer Geräteschutz, gem. Typ 3 / Class III, für 1-phasige Stromversorgungsnetze mit separatem N und PE (3-Leitersystem: L1, N, PE), mit integrierter stoßstromfester Sicherung und Fernmeldekontakt. Auch für DC-Anwendungen geeignet.	PLT-SEC-T3-230-FM	2905229	1
Steckbarer Geräteschutz, gem. Typ 3 / Class III, für 1-phasige Stromversorgungsnetze mit separatem N und PE (3-Leitersystem: L1, N, PE), mit integrierter stoßstromfester Sicherung und Fernmeldekontakt. Auch für DC-Anwendungen geeignet.	PLT-SEC-T3-24-FM	2905223	1
Schraubendreher, Schlitz, Größe: 0,4 x 2,0 x 60 mm, Zwei-Komponentengriff, mit Abrollschutz	SF-SL 0,4X2,0-60	1212546	10
Mehrkanaliger, elektronischer Geräteschutzschalter zum Schutz von vier Verbrauchern an 24 V DC bei Überlast und Kurzschluss. Mit elektronischer Verriegelung der eingestellten Nennströme. Zur Installation auf DIN-Tragschienen.	CBMC E4 24DC/1-10A NO	2906032	1
Mehrkanaliger, elektronischer Geräteschutzschalter zum Schutz von vier Verbrauchern an 24 V DC bei Überlast und Kurzschluss. Mit elektronischer Verriegelung der eingestellten Nennströme. Zur Installation auf DIN-Tragschienen.	CBMC E4 24DC/1-4A NO	2906031	1
Vorkonfigurierbarer mehrkanaliger, elektronischer Geräteschutzschalter zum Schutz von vier Verbrauchern an 24 V DC bei Überlast und Kurzschluss. Mit elektronischer Verriegelung der eingestellten Nennströme. Zur Installation auf DIN-Schienen.	CBMC E4 24DC/1-4A NO-C	2908713	1



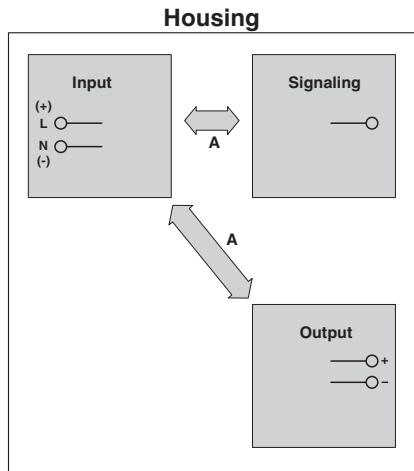
Kontinuierlich wird das Zubehörprogramm erweitert. Den aktuellen Zubehörstand finden Sie im Download-Bereich des Artikels.

## 4 Technische Daten

Eingangsdaten	
	Wenn nicht anders angegeben, gelten alle Angaben für 25 °C Umgebungstemperatur, 230 V AC Eingangsspannung und Nennausgangstrom ( $I_N$ ).
Eingangsspannungsbereich	100 V AC ... 240 V AC -15 % ... +10 % 110 V DC ... 250 V DC -20 % ... +40 %
Spannungsfestigkeit max.	300 V AC 30 s
Frequenzbereich ( $f_N$ )	50 Hz ... 60 Hz -10 % ... +10 %
Stromaufnahme (bei Nennwerten) typ.	1 A (100 V AC) 0,83 A (120 V AC) 0,46 A (230 V AC) 0,44 A (240 V AC) 0,91 A (110 V DC) 0,4 A (250 V DC)
Ableitstrom gegen PE typisch	< 0,25 mA (264 V AC, 60 Hz) 0,18 mA (264 V AC, 60 Hz)
Netzausfallüberbrückung	> 35 ms (120 V AC) > 35 ms (230 V AC)
Einschaltzeit typisch	500 ms
Schutzbeschaltung	Transientenüberspannungsschutz Varistor
Einschaltstromstoßbegrenzung typisch nach 1 ms	6,4 A
Einschaltstromstoß $I^2t$	< 0,18 A <sup>2</sup> s
Eingangssicherung träge, intern	3,15 A
	Während der ersten Mikrosekunden ist der Stromfluss in die Filterkapazitäten ausgenommen.
	Der SCCR-Wert (Short Circuit Current Rating) des Netzteils entspricht dem SCCR-Wert der Vorsicherung (siehe Tabelle Eingangsschutz).

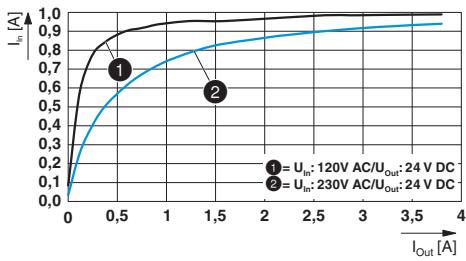
Eingangsschutz , AC ( extern vorzuschalten )							
Eingangsstrom $I_{In}$ Eingangsschutz	Leitungsschutzschalter					Neozed Schmelzsicherung oder gleichwertig	Leistungsschalter
	A	B	C	D	K		
6 A	-	✓	✓	-	-	-	-
8 A	-	✓	✓	-	-	-	-
10 A	-	✓	✓	-	-	-	-
13 A	-	✓	✓	-	-	-	-
16 A	-	✓	✓	-	-	-	-

**Spannungsfestigkeit Isolation**



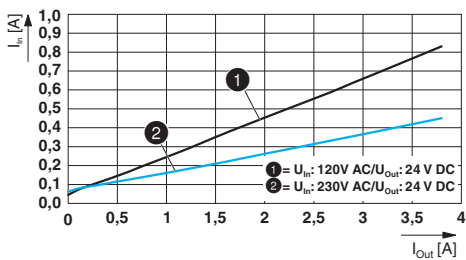
	<b>A</b>
Typtest (IEC/EN 60950-1)	4 kV AC
Produktionstest	3 kV AC
Feldtest	2 kV AC

**POWER Faktor**



<b>Crest Faktor</b>	<b>120 V AC</b>	<b>230 V AC</b>
	typ. 1,57	typ. 1,7

**Eingangsstrom vs. Ausgangsstrom**



**Anschlussdaten Eingang**

Anschlussart	Schraubanschluss
Leiterquerschnitt starr	0,14 mm <sup>2</sup> ... 2,5 mm <sup>2</sup>
Leiterquerschnitt flexibel	0,14 mm <sup>2</sup> ... 2,5 mm <sup>2</sup>
Leiterquerschnitt flexibel mit Aderendhülse	0,25 mm <sup>2</sup> ... 2,5 mm <sup>2</sup>
Leiterquerschnitt AWG	26 ... 14
Abisolierlänge	8 mm
Anzugsdrehmoment	0,5 Nm ... 0,6 Nm

**Ausgangsdaten**

Nennausgangsspannung (U <sub>N</sub> )	24 V DC
Einstellbereich der Ausgangsspannung (U <sub>Set</sub> ) ( leistungs-konstant )	24 V DC ... 28 V DC
Nennausgangsstrom (I <sub>N</sub> )	3,8 A
Dynamischer Boost (I <sub>Dyn.Boost</sub> )	7 A (≤ 60 °C (5 s))
Regelabweichung Laständerung statisch 10 % ... 90 %	< 0,5 %
Regelabweichung Laständerung dynamisch 10 % ... 90 %, (10 Hz)	< 3 %
Regelabweichung Eingangsspannungsänderung ±10 %	< 0,2 %
Kurzschlussfest	ja
Leerlauffest	ja
Restwelligkeit ( bei Nennwerten )	< 45 mV <sub>SS</sub>
Parallelschaltbarkeit	ja, zur Redundanz und Leistungserhöhung
Serienschaltbarkeit	ja
Rückspeisefestigkeit	≤ 35 V DC
Schutzschaltung gegen Überspannung am Ausgang durch eindringende Fremdkörper	≤ 32 V DC
Anstiegszeit typisch	50 ms (U <sub>Out</sub> = 10 % ... 90 %)

**Anschlussdaten Ausgang**

Anschlussart	Schraubanschluss
Leiterquerschnitt starr	0,14 mm <sup>2</sup> ... 2,5 mm <sup>2</sup>
Leiterquerschnitt flexibel	0,14 mm <sup>2</sup> ... 2,5 mm <sup>2</sup>
Leiterquerschnitt flexibel mit Aderendhülse	0,25 mm <sup>2</sup> ... 2,5 mm <sup>2</sup>
Leiterquerschnitt AWG	26 ... 14
Abisolierlänge	8 mm
Anzugsdrehmoment	0,5 Nm ... 0,6 Nm

**LED Signalisierung**

P <sub>Out</sub> > P <sub>Thr</sub>	LED leuchtet gelb, Ausgangsleistung > P <sub>Thr</sub> , abhängig von der Stellung des Drehwahlschalters
U <sub>Out</sub> > 0,9 x U <sub>Set</sub>	LED leuchtet grün
U <sub>Out</sub> < 0,9 x U <sub>Set</sub>	LED blinkt grün

Signalkontakt (einstellbar)	
Digital	0 / 24 V DC , 30 mA
Default	24 V DC , 30 mA ( 24 V DC für $U_{Out} > 0,9 \times U_{Set}$ )

Anschlussdaten Signale	
Anschlussart	Schraubanschluss
Leiterquerschnitt starr	0,14 mm <sup>2</sup> ... 2,5 mm <sup>2</sup>
Leiterquerschnitt flexibel	0,14 mm <sup>2</sup> ... 2,5 mm <sup>2</sup>
Leiterquerschnitt flexibel mit Aderendhülse	0,25 mm <sup>2</sup> ... 2,5 mm <sup>2</sup>
Leiterquerschnitt AWG	26 ... 14
Abisolierlänge	8 mm
Anzugsdrehmoment	0,5 Nm ... 0,6 Nm

Zuverlässigkeit	230 V AC
MTBF (IEC 61709, SN 29500)	> 1272000 h (25 °C) > 690000 h (40 °C) > 271000 h (60 °C)

Lebensdauererwartung (Elektrolytkondensatoren) Ausgangsstrom ( $I_{Out}$ )	120 V AC	230 V AC
3,8 A	> 57000 h ( 40 °C )	> 61000 h ( 40 °C )
3,8 A	> 162000 h ( 25 °C )	> 173000 h ( 25 °C )



Die Lebensdauererwartung wird auf Grundlage der verwendeten Kondensatoren getroffen. Bis zum Ende der genannten Lebensdauer werden, unter Beachtung der Kondensatorspezifikation, die angegebenen Daten sichergestellt. Bei Laufzeiten darüber hinaus kann der einwandfreie Betrieb eingeschränkt sein. Lebensdauerangaben größer 15 Jahren dienen lediglich als Vergleichswert.

Schaltfrequenz	Min.	Max.
PFC-Stufe	30 kHz	150 kHz
Hilfswandler-Stufe	5 kHz	65 kHz
Hauptwandler-Stufe	80 kHz	150 kHz

Allgemeine Daten	
Schutzart	IP20
Schutzklasse	II
Brennbarkeitsklasse nach UL 94 (Gehäuse / Klemmen)	V0
Ausführung der Gehäuse	Polycarbonat
Ausführung der Haube	Polycarbonat
Abmessungen B / H / T (Lieferzustand)	45 mm / 99 mm / 90 mm
Gewicht	0,296 kg

Verlustleistung	120 V AC	230 V AC
Verlustleistung Leerlauf maximal	< 1 W	< 1 W
Verlustleistung Nennlast maximal	< 7 W	< 6 W

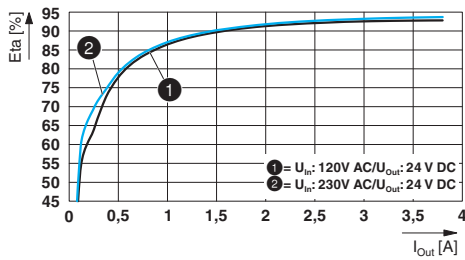
**Wirkungsgrad**

**120 V AC**

**230 V AC**

typ. 92,8 %

typ. 93,7 %



**Umgebungsbedingungen**

Umgebungstemperatur (Betrieb) -25 °C ... 70 °C (> 60 °C Derating: 2,5 %/K)



Die Umgebungstemperatur (Betrieb) bezieht sich auf die IEC 61010-Umgebungslufttemperatur.

Umgebungstemperatur (Startup type tested)	-40 °C
Umgebungstemperatur (Lagerung/Transport)	-40 °C ... 85 °C
Max. zul. Luftfeuchtigkeit (Betrieb)	≤ 95 % (bei 25 °C, keine Betauung)
Aufstellhöhe	≤ 5000 m (> 2000 m, Derating beachten)
Vibration (Betrieb)	< 15 Hz, Amplitude ±2,5 mm; 15 Hz ... 100 Hz: 2,3 g 90 Min. (nach IEC 60068-2-6)
Schock	18 ms, 30g, je Raumrichtung (nach IEC 60068-2-27)
Verschmutzungsgrad	2
Klimaklasse	3K3 (nach EN 60721)
Überspannungskategorie	
EN 61010-1/EN 61010-2-201 (≤ 5000 m)	II
EN 62477-1 (≤ 2000 m)	III

**Normen**

Sicherheit von Netzgeräten bis 1100 V (Isolationsabstände)	DIN EN 61558-2-16
Elektrische Sicherheit (von Steuer- und Regelgeräten)	IEC 61010-1
Schutzkleinspannung	IEC 61010-1 (SELV) IEC 61010-2-201 (PELV)
Sichere Trennung	IEC 61558-2-16 IEC 61010-2-201

**Zulassungen**

UL	UL Listed UL 61010-1 UL Listed UL 61010-2-201 UL 1310 Class 2 Power Units
SIQ	CB-Scheme (IEC 61010-1, IEC 61010-2-201)



Die aktuellen Approbationen / Zulassungen finden Sie am Artikel im Download-Bereich unter: [phoenixcontact.net/products](http://phoenixcontact.net/products).



<b>Elektromagnetische Verträglichkeit</b>		
<b>Basisnorm CE</b>	<b>Normative Mindestanforderung</b>	<b>Höhere Praxisanforderung (bestanden)</b>
Leitungsgeführte Störaussendung EN 55016	EN 61000-6-4 (Klasse A)	EN 61000-6-3 (Klasse B)
Störabstrahlung EN 55016	EN 61000-6-4 (Klasse A)	EN 61000-6-3 (Klasse B)
Oberschwingströme EN 61000-3-2	nicht gefordert	0 kHz ... 2 kHz
Flicker EN 61000-3-3	nicht gefordert	0 kHz ... 2 kHz
<b>Basisnorm CE</b>	<b>Normative Mindestanforderung EN 61000-6-2 (CE) (Störfestigkeit Industrieumgebung)</b>	<b>Höhere Praxisanforderung (bestanden)</b>
Entladung statischer Elektrizität EN 61000-4-2		
Gehäuse-Kontaktentladung	4 kV (Prüfschärfegrad 2)	8 kV (Prüfschärfegrad 4)
Gehäuse-Luftentladung	8 kV (Prüfschärfegrad 3)	8 kV (Prüfschärfegrad 3)
Bemerkung	Kriterium B	Kriterium A
Elektromagnetisches HF-Feld EN 61000-4-3		
Frequenzbereich	80 MHz ... 1 GHz	80 MHz ... 1 GHz
Prüffeldstärke	10 V/m (Prüfschärfegrad 3)	20 V/m (Prüfschärfegrad X)
Frequenzbereich	1,4 GHz ... 2 GHz	1 GHz ... 6 GHz
Prüffeldstärke	3 V/m (Prüfschärfegrad 2)	10 V/m (Prüfschärfegrad 3)
Frequenzbereich	2 GHz ... 2,7 GHz	
Prüffeldstärke	1 V/m (Prüfschärfegrad 1)	
Bemerkung	Kriterium B	Kriterium A
Schnelle Transienten (Burst) EN 61000-4-4		
Eingang	2 kV (Prüfschärfegrad 3 - unsymmetrisch)	4 kV (Prüfschärfegrad 4 - unsymmetrisch)
Ausgang	2 kV (Prüfschärfegrad 3 - unsymmetrisch)	4 kV (Prüfschärfegrad 4 - unsymmetrisch)
Signal	1 kV (Prüfschärfegrad 3 - unsymmetrisch)	4 kV (Prüfschärfegrad 4 - unsymmetrisch)
Bemerkung	Kriterium B	Kriterium A
Stoßstrombelastungen (Surge) EN 61000-4-5		
Eingang	1 kV (Prüfschärfegrad 3 - symmetrisch) 2 kV (Prüfschärfegrad 3 - unsymmetrisch)	2 kV (Prüfschärfegrad 4 - symmetrisch) 4 kV (Prüfschärfegrad 4 - unsymmetrisch)
Ausgang	0,5 kV (Prüfschärfegrad 2 - symmetrisch) 0,5 kV (Prüfschärfegrad 1 - unsymmetrisch)	1 kV (Prüfschärfegrad 3 - symmetrisch) 2 kV (Prüfschärfegrad 3 - unsymmetrisch)

<b>Basisnorm CE</b>	<b>Normative Mindestanforderung EN 61000-6-2 (CE) (Störfestigkeit Industrieumgebung)</b>	<b>Höhere Praxisanforderung (bestanden)</b>
Signal	0,5 kV (Prüfschärfegrad 2 - symmetrisch) 0,5 kV (Prüfschärfegrad 1 - unsymmetrisch)	0,5 kV (Prüfschärfegrad 2 - symmetrisch) 1 kV (Prüfschärfegrad 2 - unsymmetrisch)
Bemerkung	Kriterium B	Kriterium A
Leitungsgeführte Beeinflussung EN 61000-4-6		
Eingang/Ausgang/Signal	unsymmetrisch	unsymmetrisch
Frequenzbereich	0,15 MHz ... 80 MHz	0,15 MHz ... 80 MHz
Spannung	10 V (Prüfschärfegrad 3)	10 V (Prüfschärfegrad 3)
Bemerkung	Kriterium A	Kriterium A
Magnetfeld mit energietechnischer Frequenz EN 61000-4-8		
	50 Hz , 60 Hz ( 30 A/m )	16,67 Hz , 50 Hz , 60 Hz ( 100 A/m 60 s )
	nicht gefordert	50 Hz , 60 Hz ( 1 kA/m , 3 s )
	nicht gefordert	0 Hz ( 300 A/m , DC, 60 s )
Bemerkung	Kriterium A	Kriterium A
Spannungseinbrüche EN 61000-4-11		
Eingangsspannung ( 100 V AC , 60 Hz )		
Spannungseinbruch	70 % , 25 Perioden ( Prüfschärfegrad 2 )	70 % , 0,5 , 1 , 30 Perioden ( Prüfschärfegrad 2 )
Bemerkung	Kriterium C	Kriterium A
Spannungseinbruch	40 % , 10 Perioden ( Prüfschärfegrad 2 )	40 % , 5 , 10 , 50 Perioden ( Prüfschärfegrad 2 )
Bemerkung	Kriterium C	Kriterium B
Spannungseinbruch	0 % , 1 Periode ( Prüfschärfegrad 2 )	0 % , 0,5 , 1 , 5 , 50 Perioden ( Prüfschärfegrad 2 )
Bemerkung	Kriterium B	Kriterium B
<b>Basisnorm</b>	<b>Normative Mindestanforderung EN 61000-6-5 (Kraftwerkseinrichtung, Bereich 1, 2)</b>	<b>Höhere Praxisanforderung (bestanden)</b>
Impulsförmiges Magnetfeld EN 61000-4-9		
	nicht gefordert	1000 A/m
Bemerkung	keine	Kriterium A
Gedämpfte Sinusschwingungen (Ring wave) EN 61000-4-12		
Eingang	1 kV (symmetrisch)	2 kV (symmetrisch)
	2 kV (unsymmetrisch)	4 kV (unsymmetrisch)

Basisnorm	Normative Mindestanforderung EN 61000-6-5 (Kraftwerkseinrichtung, Bereich 1, 2)	Höhere Praxisanforderung (bestanden)
Bemerkung	Kriterium B	Kriterium A
Asymmetrische leitungsgeführte Störgrößen		
Eingang, Ausgang, Signale	50 Hz , 60 Hz , 10 V (dauernd) ( Prüfschärfegrad 3 )	16,67 Hz , 50 Hz , 60 Hz , 30 V (dauernd) ( Prüfschärfegrad 3 )
Bemerkung	16,67 Hz , 50 Hz , 60 Hz , 150 Hz , 100 V (1 s) ( Prüfschärfegrad 1 )	16,67 Hz , 50 Hz , 60 Hz , 300 V (1 s) ( Prüfschärfegrad 4 )
Bemerkung	Kriterium A	Kriterium A
Gedämpft schwingende Welle EN 61000-4-18		
Eingang, Ausgang	0,5 kV (symmetrisch)	1 kV (symmetrisch)
Bemerkung	1 kV (unsymmetrisch)	2,5 kV (unsymmetrisch)
Bemerkung	keine	Kriterium B

**Legende**

Kriterium A	Normales Betriebsverhalten innerhalb der festgelegten Grenzen.
Kriterium B	Vorübergehende Beeinträchtigung des Betriebsverhaltens, die das Gerät selbst wieder korrigiert.
Kriterium C	Zeitweilige Beeinträchtigung des Betriebsverhaltens, die das Gerät selbst korrigiert oder durch Betätigung der Bedienelemente wiederherstellbar ist.

## 5 Sicherheits- und Errichtungshinweise

### Verwendete Symbole

Hinweise und Gefahren sind in diesem Dokument mit entsprechenden Symbolen gekennzeichnet.



Dieses Symbol kennzeichnet Gefahren, die zu Personenschäden führen können. Beachten Sie alle Hinweise, die mit diesem Symbol gekennzeichnet sind, um mögliche Personenschäden zu vermeiden.

Es gibt verschiedene Gruppen von Personenschäden, die mit einem Signalwort gekennzeichnet sind.



#### WARNUNG

Hinweis auf eine gefährliche Situation, die – wenn sie nicht vermieden wird – einen Personenschaden bis hin zum Tod zur Folge haben kann.



#### VORSICHT

Hinweis auf eine gefährliche Situation, die – wenn sie nicht vermieden wird – eine Verletzung zur Folge haben kann.

Folgende Symbole verweisen auf mögliche Schäden, Fehlfunktionen oder auf weiterführende Informationsquellen.



#### ACHTUNG

Dieses Symbol mit dem Signalwort ACHTUNG und der dazugehörige Text warnen vor Handlungen, die einen Schaden oder eine Fehlfunktion des Gerätes, der Geräteumgebung oder der Hard-/Software zur Folge haben können.



Dieses Symbol und der dazugehörige Text vermitteln zusätzliche Informationen oder verweisen auf weiterführende Informationsquellen.

### Sicherheits- und Warnhinweise



#### WARNUNG: Lebensgefahr durch Stromschlag!

- Nur qualifiziertes Fachpersonal darf das Gerät installieren, in Betrieb nehmen und bedienen.
- Niemals bei anliegender Spannung arbeiten.
- Anschluss fachgerecht ausführen und Schutz gegen elektrischen Schlag sicherstellen.
- Nach der Installation den Klemmenbereich abdecken, um unzulässiges Berühren spannungsführender Teile zu vermeiden (z. B. Einbau im Schaltschrank).



#### ACHTUNG

- Nationale Sicherheits- und Unfallverhütungsvorschriften sind einzuhalten.
- Die Montage und elektrische Installation muss dem Stand der Technik entsprechen.
- Die Stromversorgung ist ein Einbaugerät und für die Montage in einem Schaltschrank konzipiert.
- Die Schutzart IP20 des Gerätes ist für eine saubere und trockene Umgebung vorgesehen.
- Mechanische und thermische Grenzen einhalten.
- Montage waagrecht (Normaleinbaulage)
- Stromversorgung in Normaleinbaulage montieren. Lage der Anschlussklemmen L/N unten.
- Primär- und sekundärseitige Verdrahtung ausreichend dimensionieren und absichern.
- Die Anschlussparameter zur Verdrahtung der Stromversorgung, wie z. B. erforderliche Abisolierlänge mit und ohne Aderendhülse entnehmen Sie dem Kapitel, Technische Daten.
- Kupferkabel verwenden mit einer Betriebstemperatur >75 °C (Umgebungstemperatur <55 °C) und >90 °C (Umgebungstemperatur <75 °C).
- Die Stromversorgung ist für den Anschluss an TN-, TT- und IT-Stromnetze (Sternnetze) mit einer Außenleiter-Spannung von maximal 240 V AC zugelassen
- Verhindern Sie das Eindringen von Fremdkörpern, wie z. B. Büroklammern oder Metallteilen.
- Die Stromversorgung ist wartungsfrei. Reparaturen sind nur durch den Hersteller durchführbar. Bei Öffnen des Gehäuses erlischt die Garantie.
- Der Einsatz der Stromversorgung ist nur für den bestimmungsgemäßen Gebrauch zulässig.

## 6 Hochspannungsprüfung (HIPOT)

Diese Stromversorgung der Schutzklasse II unterliegt der Niederspannungsrichtlinie und ist werkseitig geprüft. Während der HIPOT-Prüfung (Hochspannungsprüfung) wird z. B. die Isolierung zwischen Eingangskreis und Ausgangskreis auf die vorgeschriebenen Spannungsfestigkeiten geprüft. Dabei wird die Prüfspannung im Hochspannungsbereich an den Eingangs- und Ausgangsklemmen der Stromversorgung angelegt. Die im Normalbetrieb verwendete Betriebsspannung ist wesentlich geringer wie die verwendete Prüfspannung.



Hochspannungsprüfungen bis 2 kV AC / 2,8 kV DC können wie beschrieben durchgeführt werden.

Die Prüfspannung sollte rampenförmig ansteigen bzw. abfallen. Die jeweilige Anstiegs- und Abfallzeit der Rampe sollte min. zwei Sekunden betragen.

### 6.1 Hochspannungs-Isolationstest (Dielectrical strength test)

Zum Schutz des Anwenders unterliegen Stromversorgungen, als elektronische Komponenten mit direktem Anschluss an potenziell gefährliche Spannungen, erhöhten Sicherheitsanforderungen. Aus diesem Grund muss immer sichergestellt sein, dass eine dauerhaft sichere elektrische Trennung zwischen der gefährlichen Eingangsspannung und der berührsicheren Ausgangsspannung als Schutzkleinspannung (SELV) besteht.

Um eine dauerhaft sichere Trennung von AC-Eingangskreis und DC-Ausgangskreis sicherzustellen, werden im Rahmen der Sicherheitszulassung (Typprüfung) und der Fertigung (Stückprüfung) Hochspannungstests durchgeführt.

### 6.2 Hochspannungs-Isolationstest im Fertigungsprozess

Im Fertigungsprozess der Stromversorgung erfolgt entsprechend den Vorgaben der IEC/UL/EN 61010-1 ein Hochspannungstest zur Isolationsprüfung. Der Hochspannungstest wird mit einer Prüfspannung von mindestens 3 kV AC / 4,2 kV DC oder höher durchgeführt. Die Kontrolle der Fertigungsprüfung erfolgt in regelmäßigen Abständen durch eine Zertifizierungsstelle.

### 6.3 Hochspannungs-Isolationstest kundenseitig

Eine weitere Hochspannungsprüfung an der Einzelkomponente Stromversorgung durch den Endanwender ist, neben der Stück- und Typprüfung zur Garantie der elektrischen Sicherheit, nicht erforderlich. Während des Hochspannungstests kann gemäß EN 60204-1 (Sicherheit von Maschinen - Elektrische Ausrüstung von Maschinen) die Stromversorgung abgetrennt bzw. erst nach der Hochspannungsprüfung installiert werden.

### 6.3.1 Hochspannungsprüfung durchführen

Wenn im Endtest die Hochspannungsprüfung des Schalt- schrankes bzw. der Stromversorgung als Einzelkomponente geplant ist, müssen Sie folgende Merkmale beachten.

- Die Verdrahtung der Stromversorgung muss wie in dem Anschlussschema ausgeführt sein.
- Die maximal zulässigen Prüfspannungen dürfen nicht überschritten werden.

Vermeiden Sie unnötige Belastungen oder die Zerstörung der Stromversorgung durch überhöhte Prüfspannungen.



Die jeweils gültigen Prüfspannungen und Iso- lationsstrecken entnehmen Sie der zugehöri- gen Tabelle (siehe Kapitel, Technische Daten: Spannungsfestigkeit Isolation).

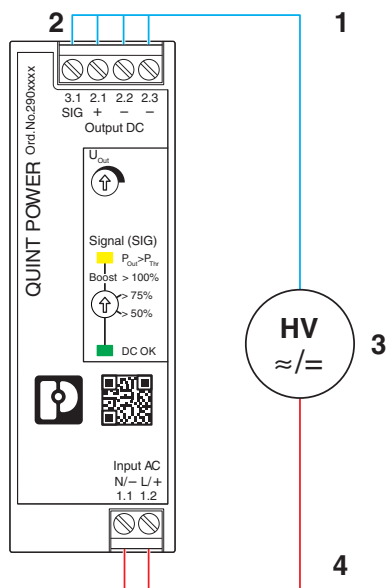


Bild 1 Potenzialbezogene Verdrahtung für den Hoch- spannungstest

#### Legende

Nr.	Bezeichnung	Farbzuord- nung	Potenziale- bene
1	DC-Ausgangs- kreis	Blau	Potenzial 1
2	Signalkontakte	Blau	Potenzial 1
3	Hochspan- nungstester	--	--
4	AC-Eingangs- kreis	Rot	Potenzial 2

## 7 Aufbau der Stromversorgung

Die lüfterlos konvektionsgekühlte Stromversorgung ist auf alle Tragschienen nach EN 60715 aufrastbar.

### 7.1 Funktionselemente

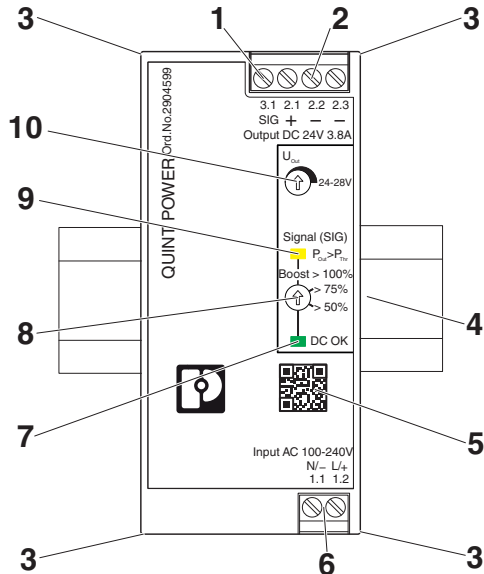


Bild 2 Bedien- und Anzeigeelemente

#### Legende

Nr.	Bezeichnung
1	Anschlussklemme Signalausgang (SIG) DC OK, $P_{Out} > P_{Thr}$ : +24 V DC, 30 mA
2	Anschlussklemme Ausgangsspannung: Output DC +/-
3	Aufnahme für Kabelbinder
4	Integrierter Rastfuß zur Tragschienenmontage
5	QR-Code Web-Link
6	Anschlussklemme Eingangsspannung: Input L/N
7	Signalisierung DC OK-LED
8	Drehwahlschalter, Status der Ausgangsspannung (DC OK) oder Ausgangsleistung ( $P_{Out} > P_{Thr}$ )
9	Signalisierung $P_{Out} > P_{Thr}$ -LED (gelb): Ausgangsleistung $P_{Out} >$ Ausgangsleistungsschwelle $P_{Thr}$
10	Potenziometer Ausgangsspannung

### 7.2 Geräteabmessungen

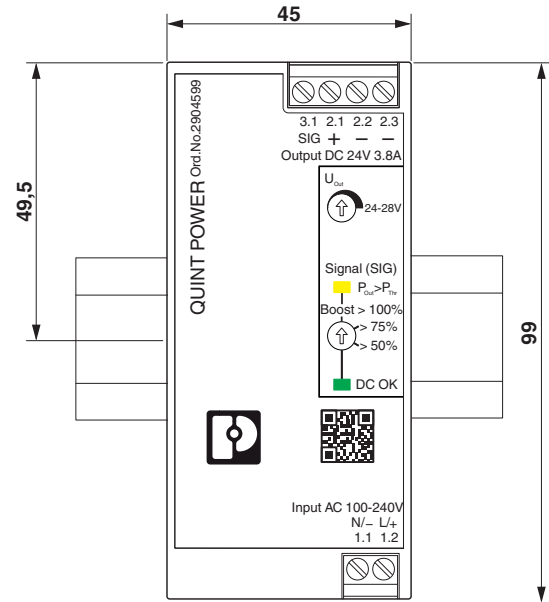


Bild 3 Geräteabmessungen (Maße in mm)

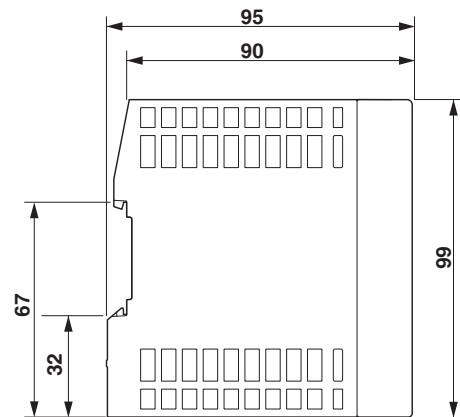


Bild 4 Geräteabmessungen (Maße in mm)

### 7.3 Sperrflächen

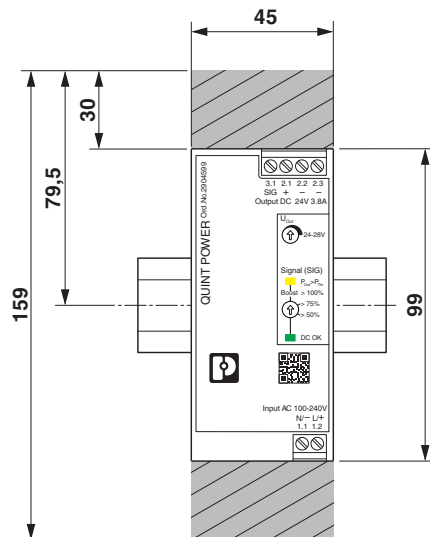


Bild 5 Geräteabmessungen und minimale Sperrflächen (Maße in mm)

Der seitliche Mindestabstand zu anderen Geräten rechts und links beträgt 0 mm.



7.4 Blockschaltbild

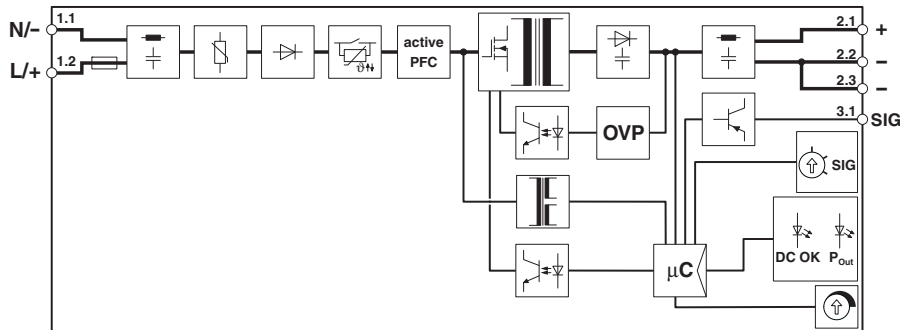


Bild 6 Blockschaltbild

Legende

Symbol	Bezeichnung
	Filter
	Strombegrenzung
	Gleichrichtung
	Einschaltstrombegrenzung
	Power-Faktor Korrektur (PFC)
	Schalttransistor und Hauptübertrager (galvanisch trennend)
	Sekundäre Gleichrichtung und Glättung
	Hilfswandler (galvanisch trennend)

Symbol	Bezeichnung
	Optokoppler (galvanisch trennend)
	Zusätzlicher Regelungsschutz gegen Überspannung
	Mikrokontroller
	PNP-Transistorschaltausgang
	Drehwahlschalter
	Signal-/Anzeige-LEDs (P <sub>Out</sub> , DC OK)
	Potenziometer Ausgangsspannung

## 8 Stromversorgung montieren/de- montieren

### 8.1 Stromversorgung montieren

Um die Stromversorgung zu montieren, gehen Sie wie folgt vor:

1. Die Stromversorgung wird in Normaleinbaulage von oben auf die 35 mm-Tragschiene (DIN EN 60715) aufgesetzt. Beachten Sie hierbei, dass der integrierte Rastfuß richtig hinter die Tragschiene greift (A).
2. Anschließend die Stromversorgung nach unten drücken, bis der integrierte Rastfuß hörbar einrastet (B).
3. Überprüfen Sie den festen Sitz der Stromversorgung auf der Tragschiene.

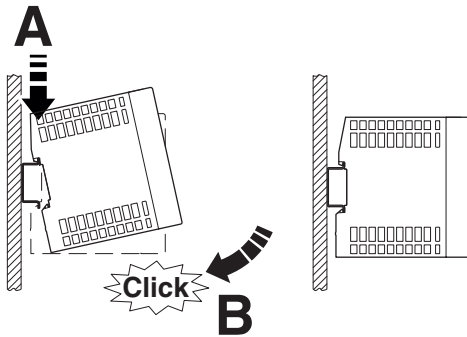


Bild 7 Aufrasten der Stromversorgung auf die Tragschiene

### 8.2 Stromversorgung demontieren

Um die Stromversorgung zu demontieren, gehen Sie wie folgt vor:

1. Nehmen Sie einen geeigneten Schraubendreher und führen diesen in die Verriegelungsöffnung am integrierten Rastfuß ein (A).
2. Lösen Sie die Verriegelung, indem Sie den Schraubendreher nach oben hebeln (B).
3. Schwenken Sie die Stromversorgung vorsichtig nach vorn (C) und lassen die Verriegelung in die Ausgangsposition zurückgleiten.
4. Heben Sie anschließend die Stromversorgung von der Tragschiene ab (D).

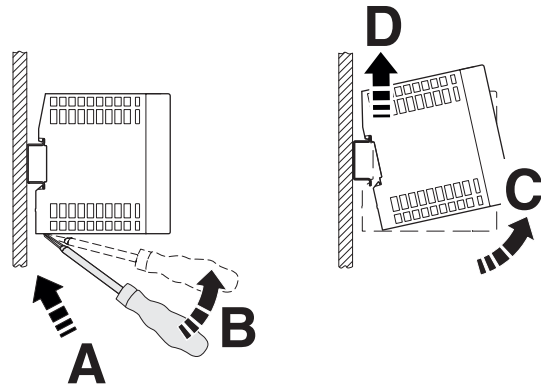


Bild 8 Abheben der Stromversorgung von der Tragschiene

### 8.3 Anschlussverdrahtung an Stromversorgung befestigen

In der linken und rechten Gehäusewand sind jeweils zwei Aufnahmen zur gebündelten Befestigung der Anschlussverdrahtung integriert. Zur Befestigung der Anschlussverdrahtung verwenden Sie Kabelbinder (optional PKB 140X3,6 - Artikel-Nr. 1005460).

Zur Befestigung der Anschlussverdrahtung gehen Sie wie folgt vor:

- Stromversorgung mit ausreichender Anschlussreserve verdrahten (Eingangsklemmen, Ausgangsklemmen, Signalklemme)
- Anschlussverdrahtung so bündeln und ausrichten, dass die Lüftungsschlitze auf der Gehäuseoberseite und Gehäuseunterseite geringstmöglich abgedeckt werden.
- Fädeln Sie die Kabelbinder in die erforderlichen Aufnahmen für Kabelbinder ein.

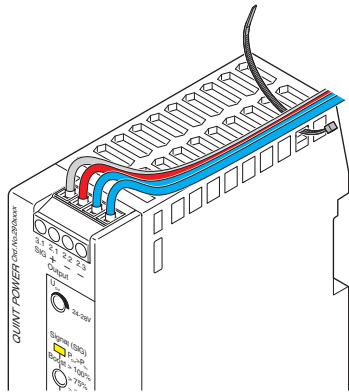


Bild 9 Anschlussverdrahtung verlegen und ausrichten

- Befestigen Sie die Anschlussverdrahtung mit den Kabelbindern. Achten Sie hierbei auf einen sicheren und festen Sitz der Anschlussverdrahtung, ohne die Anschlussverdrahtung zu beschädigen.

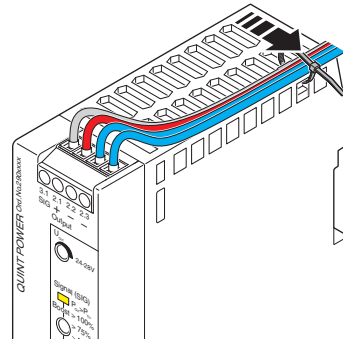


Bild 10 Anschlussverdrahtung mit Kabelbinder fixieren

- Kürzen Sie den Überstand der jeweiligen Kabelbindenden.
- Prüfen Sie anschließend noch einmal den sicheren Sitz der Anschlussverdrahtung.

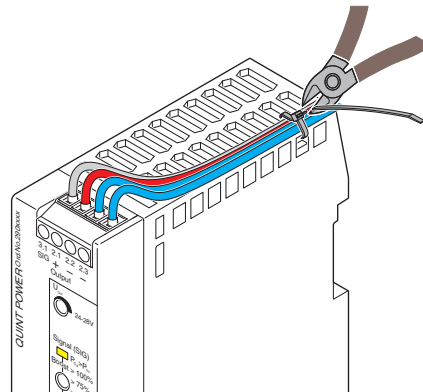


Bild 11 Überstehende Enden der Kabelbinder kürzen



**ACHTUNG:** Mechanische Beschädigung der Anschlussverdrahtung durch Reibung  
Bei extremen Umgebungsbedingungen, z. B. starken Vibrationen, schützen Sie die Anschlussverdrahtung mit einem zusätzlichen Isolationsmaterial gegen mechanische Beschädigung. Das zusätzliche Isolationsmaterial zum Schutze der Anschlussverdrahtung beschränkt sich auf den Befestigungsbereich der Kabelbinder.

## 9 Geräteanschlussklemmen

Die frontseitigen AC-Eingangs- und DC-Ausgangsklemmen der Stromversorgung sind in Schraubanschlusstechnik ausgeführt.



Die erforderlichen Anschlussparameter der Anschlussklemmen entnehmen Sie dem Kapitel, Technische Daten.

### 9.1 Eingang

Die Stromversorgung wird an einphasigen Wechselstromsystemen oder an zwei Außenleitern von Drehstromsystemen betrieben. Der primärseitige Anschluss der Stromversorgung erfolgt über die Anschlussklemmen INPUT L/N.



Die Stromversorgung ist für den Anschluss an TN-, TT- und IT-Stromnetze mit einer Außenleiterspannung von maximal 240 V AC zugelassen.

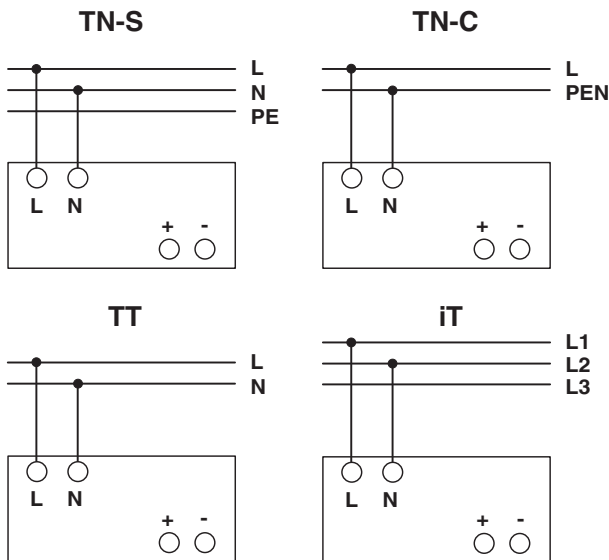


Bild 12 Netzformen im Sternnetz

### 9.2 Absicherung der Primärseite

Die Installation des Geräts muss entsprechend den Bestimmungen der EN 61010 erfolgen. Das Gerät muss über eine geeignete Trennvorrichtung außerhalb der Stromversorgung spannungslos schaltbar sein. Hierzu eignet sich z. B. der primärseitige Leitungsschutz (siehe Kapitel, Technische Daten).



#### GEFAHR: Gefährliche Spannung

Sehen Sie für den Betrieb an Drehstrom- und Gleichstromsystemen eine allpolige Sicherung vor.

#### Absicherung bei AC-Versorgung

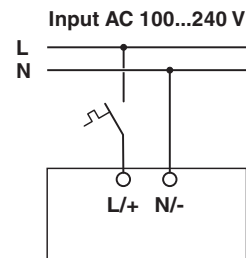


Bild 13 Anschlussbelegung bei AC-Versorgungsspannung

#### Absicherung bei DC-Versorgung

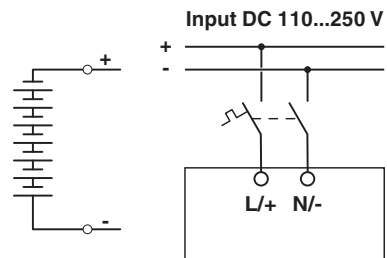


Bild 14 Anschlussbelegung bei DC-Versorgungsspannung

### 9.3 Ausgang

Werkseitig ist die Stromversorgung auf die Nennausgangsspannung von 24 V DC voreingestellt.

Die Änderung der Ausgangsspannung wird über das Potenziometer eingestellt.

### 9.4 Absicherung der Sekundärseite

Die Stromversorgung ist elektronisch kurzschluss- und leerlauffest. Die Ausgangsspannung wird im Fehlerfall begrenzt.



Bei ausreichender Dimensionierung der Anschlussleitungen ist eine separate Absicherung der Last nicht erforderlich.

Wenn jede Last separat mit einem Schutzorgan abgesichert wird, ermöglicht selektives Abschalten im Fehlerfall den weiterführenden Betrieb der Anlage.

## 10 Ausgangskennlinien

Die U/I-Ausgangskennlinie ist optimiert für folgende Anwendungsfälle:

- Bei der Versorgung von Lasten mit hohen Einschaltströmen wie z. B. Motoren. Der dynamische Boost der Stromversorgung liefert bis zu 200 % der Nennleistung für 5 s. Dadurch ist eine ausreichende Reserveenergie vorhanden, eine Überdimensionierung der Stromversorgung ist nicht erforderlich.
- Für das schnelle Laden von Energiespeichern (z. B. Batterien) zur Versorgung unterschiedlichster Verbraucher. Die Stromversorgung arbeitet im nominalen Betriebsbereich. Die Energieversorgung der Last ist sichergestellt.

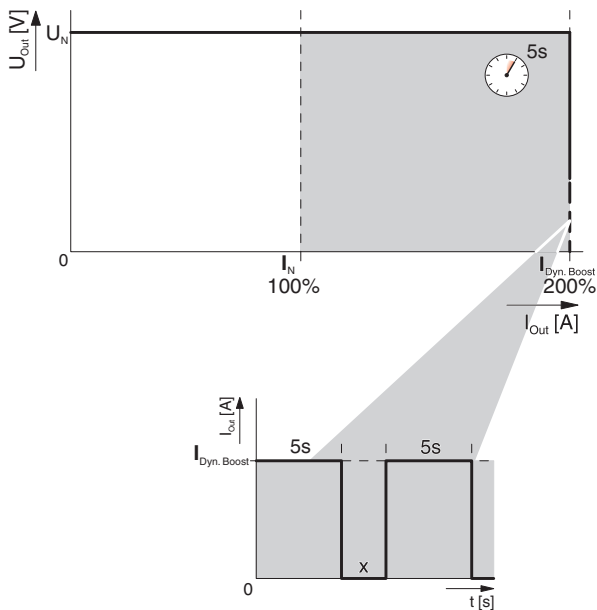


Bild 15 U/I-Ausgangskennlinie

## 11 Boost-Ströme

### 11.1 Dynamischer Boost

Für die Versorgung schwerer Lasten stellt der dynamische Boost ( $I_{\text{Dyn.Boost}}$ ) bis zu 200 % des Nominalstroms der Stromversorgung bereit. Die zeitlich begrenzte Versorgung der Last beträgt max. 5 s bei einer Umgebungstemperatur bis 60 °C.

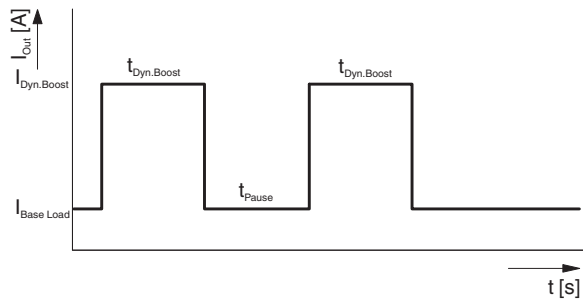


Bild 16 Prinzipverlauf des dynamischen Boost-Vorgangs

## 12 Signalisierung

Zur Signalisierung und Funktionsüberwachung der Stromversorgung stehen zwei LEDs und ein aktiver Signalausgang zur Verfügung. Wählen Sie mit Hilfe des Drehwahlschalters die erforderliche Funktionsüberwachung aus. Zur Verfügung steht die Überwachung der Ausgangsspannung (DC OK) oder das Überschreiten der Ausgangsleistungsschwelle ( $P_{Out} > P_{Thr}$ ).

### 12.1 Drehwahlschalter in Stellung DC OK:

In dieser Schalterstellung wird die Ausgangsspannung ( $U_{Out}$ ) überwacht. Mit Überschreiten der DC-OK-Schwelle ( $U_{Out} > 0,9 \times U_{Set}$ ) ist die grüne DC OK-LED an. Zusätzlich ist der Signalausgang (SIG) "active high" geschaltet. Wenn die Ausgangsspannung unter den DC-OK-Schwellwert ( $U_{Out} < 0,9 \times U_{Set}$ ) sinkt, blinkt die DC OK-LED. Der Signalausgang ist "active low" geschaltet.

### 12.2 Drehwahlschalter in Stellung >50 %, >75 % oder Boost >100 %:

In jeder dieser Schalterstellungen wird die Ausgangsleistung ( $P_{Out}$ ) überwacht. Mit Überschreiten der eingestellten Schwelle leuchtet die gelbe LED ( $P_{Out} > P_{Thr}$ ) und der Signalausgang (SIG) schaltet auf "active low".

### 12.3 Lage und Funktion der Signalisierungselemente

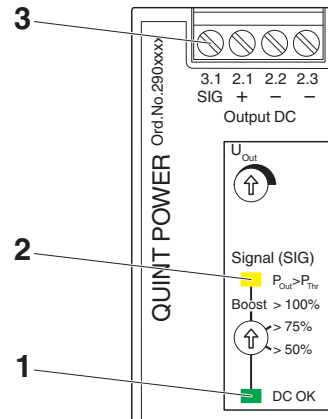


Bild 17 Lage der Signalisierungselemente

#### Legende

Nr.	Signalisierungselemente
1	LED Statusanzeige DC OK
	LED an: $U_{Out} > 90 \% \times U_{Set}$
	LED blinkt: $U_{Out} < 90 \% \times U_{Set}$
2	LED $P_{Out} > P_{Thr}$
3	Aktiver Signalausgang

Die folgende Tabelle zeigt die Standardbelegung zur Signalisierung für die werkseitig eingestellte U/I-Kennlinie.

		Normal operation $P_{Out} < P_{Thr}$	BOOST $P_{Out} > P_{Thr}$	Overload operation $U_{Out} < 0.9 \times U_{Set}$	
LED: $P_{Out} > P_{Thr}$	yellow				LED off
Signal SIG: $P_{Out} > P_{Thr}$	default	active high	active low	active low	LED on
LED: DC OK	green				LED flashing
Signal SIG: DC OK	default	active high	active high	active low	

Bild 18 Signalisierung U/I



## 12.4 Aktive Signalausgänge digital

Über den digitalen Signalausgang "3.1 SIG" werden Signale an eine übergeordnete Steuerung weiter geleitet. Das 24 V DC-Signal liegt zwischen den Anschlussklemmen "3.1 SIG" und "2.2 -" oder "2.3 -". Die maximale Belastung ist 30 mA.

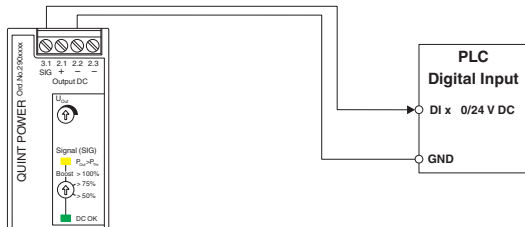


Bild 19 Signalisierung

### 12.4.1 Überspannungsschutz für die Signalebene

#### IEC 61850-3 Störfestigkeitsanforderung

Die Störfestigkeitsanforderung an Signalanschlüsse muss sichergestellt sein. Betriebsmittel, die in „geschützten“ Bereichen installiert sind und eine direkte Verbindung zu anderen Bereichen haben, müssen hinsichtlich der Störfestigkeit die Kriterien erfüllen.

Setzen Sie Phoenix Contact-Überspannungsschutz (Artikel-Nr. 2905223) ein, wenn Sie für die Signalwege die Signalverbindungstypen p, l, f und h nutzen.

#### DIN EN 61000-6-5 Elektromagnetische Verträglichkeit (EMV)

Der Schnittstellenbereich kann z. B. mit der Außenwelt verbundene Betriebsmittel, Geräte und Einrichtungen sowie Systeme enthalten.

Setzen Sie Phoenix Contact-Überspannungsschutz (Artikel-Nr. 2905223) ein, wenn Sie für die Signale die Anschlussklemmen "3.1 SIG" und "2.2 -" oder "2.3 -" nutzen. (siehe Kapitel: Technische Daten, Tabelle Elektromagnetische Verträglichkeit)

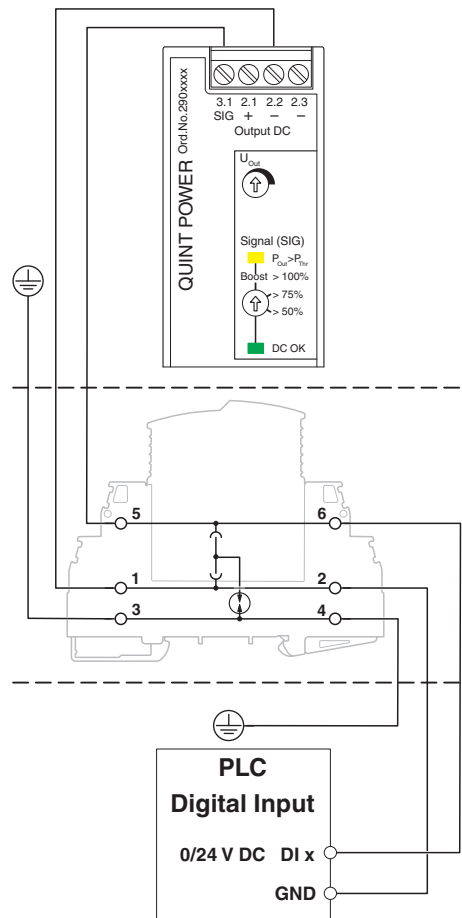


Bild 20 Prinzipdarstellung, Signalverdrahtung mit TRABTECH Überspannungsschutz

## 13 Betriebsarten

Abhängig vom Verwendungszweck können Sie die Stromversorgung im Serienbetrieb oder Parallelbetrieb betreiben.

### 13.1 Serienbetrieb

Um die Ausgangsspannung zu verdoppeln, schalten Sie zwei Stromversorgungen in Serie. Verwenden Sie für den Serienbetrieb nur Stromversorgungen gleicher Leistungsklassen und Konfiguration. Wenn zwei 24-V-DC-Stromversorgungen in Serie geschaltet werden, steht zur Lastversorgung eine Ausgangsspannung von 48 V DC bereit.

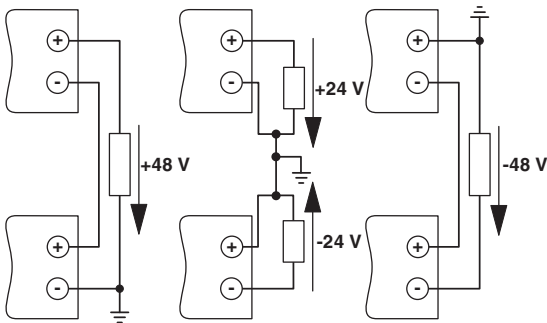


Bild 21 Prinzipdarstellungen im Serienbetrieb

### 13.2 Parallelbetrieb

Zur Leistungserhöhung oder zur redundanten Lastversorgung können Sie mehrere Stromversorgungen parallel schalten.

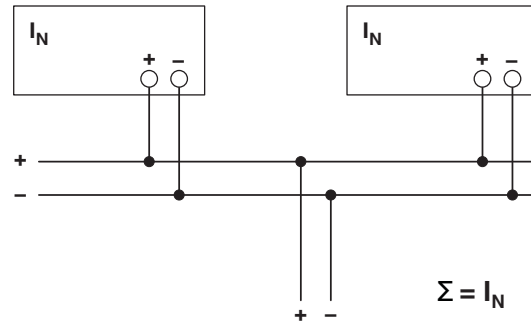


Bild 22 Prinzipdarstellung im Parallelbetrieb

Beachten Sie bei der Parallelschaltung folgende Punkte:

1. Typ- und leistungsgleiche Stromversorgungen verwenden
2. Gleiche Ausgangsspannungen einstellen
3. Gleiche Leitungsquerschnitte zur Verdrahtung verwenden
4. Gleiche Leitungslängen zum DC-Sammelpunkt verwenden
5. Stromversorgungen im gleichen Temperaturumfeld betreiben
6. Ab drei parallel geschalteten Stromversorgungen ist jeder Ausgang abzusichern (z. B. mit LS-Schaltern oder Entkopplungsmodulen)

### 13.2.1 Redundanzbetrieb

Redundante Schaltungen eignen sich zur Versorgung von Anlagen und Anlagenteilen, die besonders hohe Anforderungen an die Betriebssicherheit stellen.

Wenn die Energieversorgung der Last mit einer 1+1-Redundanz erfolgen soll, ist der Einsatz von zwei typengleichen Stromversorgungen gleicher Leistungsklassen erforderlich. Im Fehlerfall muss sichergestellt sein, dass eine einzelne Stromversorgung die gesamte benötigte Leistung der Last bereitstellen kann. Somit speisen z. B. im Redundanzbetrieb zwei 3,8 A Stromversorgungen eine Last mit 3,8-A-Nennstrom. Im Normalbetrieb der Stromversorgungen liefert somit jede Stromversorgung 1,9 A.

Verdrahten Sie die Stromversorgungen auf der DC-Ausgangsseite immer mit gleichen Leitungsquerschnitten und Leitungslängen.

Mit Hilfe eines Redundanzmoduls werden zwei Stromversorgungen zu 100 % voneinander entkoppelt und stellen die Versorgung sicher. Hierbei wird zwischen passiven und aktiven Redundanzmodulen unterschieden. Die optimale Entkopplung bei gleichzeitiger Überwachung und geringster Verlustleistung erzielen Sie mit dem Redundanzmodul UNO DIODE.

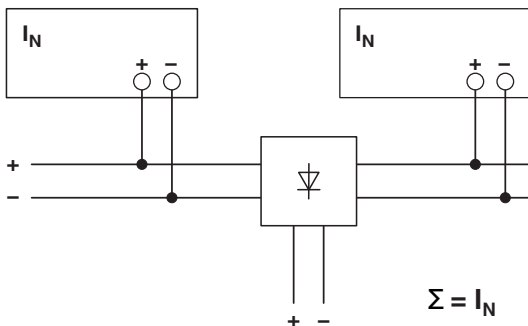


Bild 23 Prinzipdarstellung, Redundanzbetrieb mit Diode

Für die Projektierung der Sperrflächen gelten im Redundanzbetrieb bestimmte Vorgaben. Im Redundanzbetrieb werden die Stromversorgungen mit maximal halber Nennleistung betrieben. Deshalb reduzieren sich die Sperrflächen.

Folgende Bedingungen sind für den 1+1- bzw. n+1-Redundanzbetrieb der Stromversorgungen in Verbindung mit einem UNO DIODE-Redundanzmodul erforderlich.

Verwenden Sie zur Parallelschaltung nur Stromversorgungen gleicher Leistungsklassen und Konfiguration.

Mit Hilfe der Signalisierungseinstellungen können Sie überwachen, ob beide Stromversorgungen mit  $\leq$  halber Nennlast betrieben werden. Im Falle einer Anlagenerweiterung wird so die Überlastung bei Ausfall einer Stromversorgung verhindert.

### 13.2.2 Leistungserhöhung

Bei n parallel geschalteten Stromversorgungen wird der Ausgangsstrom auf  $n \times I_N$  erhöht. Die Parallelschaltung zur Leistungserhöhung wird bei der Erweiterung bestehender Anlagen eingesetzt. Wenn die einzelne Stromversorgung den Strombedarf des leistungsstärksten Verbrauchers nicht abdeckt, ist die Parallelschaltung von Stromversorgungen sinnvoll.

**i** Ab drei parallel geschalteten Stromversorgungen ist jeder Ausgang einzeln, z. B. durch LS-Schalter oder Entkoppelmodule wie UNO DIODE bzw. STEP DIODE, abzusichern.

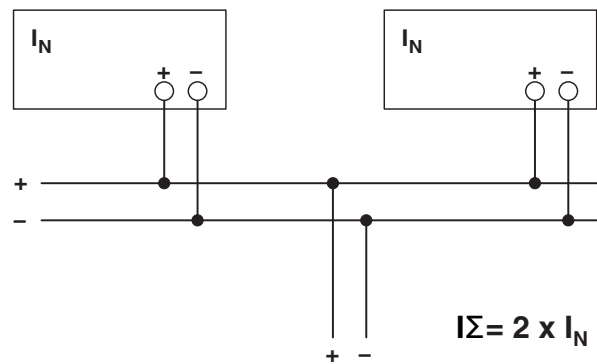


Bild 24 Prinzipdarstellung der Leistungserhöhung

## 14 Derating

Die Stromversorgung QUINT POWER arbeitet im Nennbetrieb ohne jegliche Einschränkungen. Für einen Betrieb außerhalb des Nennbereiches sind je nach Einsatzart die nachfolgenden Punkte zu beachten.

### 14.1 Umgebungstemperatur

Bei einem Betrieb der Stromversorgung in einer Umgebungstemperatur  $>60\text{ °C}$  ist ein Leistungsderating von  $2,5\text{ %/K}$  einzuhalten. Im Temperaturbereich bis  $60\text{ °C}$  kann die Stromversorgung für maximal 5 s bis zu  $200\text{ %}$  der Nennausgangsleistung  $P_{\text{Dyn.Boost}}$  ausgeben.

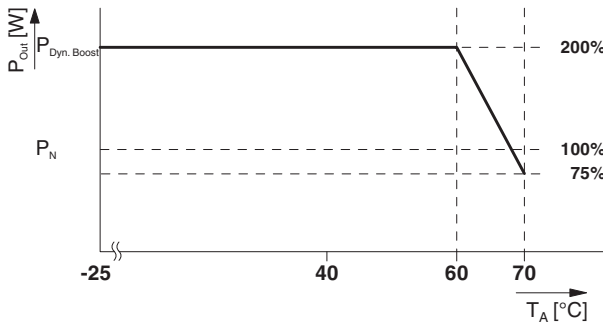


Bild 25 Ausgangsleistung in Abhängigkeit zur Umgebungstemperatur

### 14.2 Aufstellhöhe

Die Stromversorgung kann ohne Einschränkungen bis zu einer Aufstellhöhe von  $2000\text{ m}$  betrieben werden. Für Aufstellorte die höher als  $2000\text{ m}$  liegen, gelten aufgrund des abweichenden Luftdrucks und der damit verbundenen reduzierten Konvektionskühlung abweichende Angaben (siehe Kapitel: Technische Daten). Diese ermittelten Angaben basieren auf den Ergebnissen einer Druckkammerprüfung durch ein akkreditiertes Testlabor.

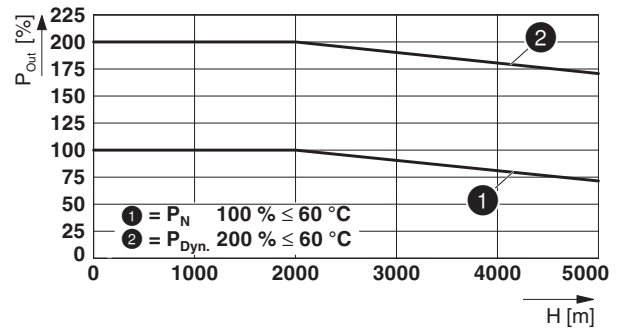


Bild 26 Ausgangsleistung in Abhängigkeit zur Aufstellhöhe