

QUINT-PS/ 1AC/12DC/20



Primär getaktete Stromversorgung mit SFB-Technologie, 1AC, Ausgangsstrom 20 A

INTERFACE

Datenblatt
103383_de_02

© PHOENIX CONTACT - 03/2009

1 Beschreibung

QUINT POWER-Stromversorgungen – Höchste Anlagenverfügbarkeit durch SFB-Technologie
Kompakte Stromversorgungen der neuen QUINT POWER-Generation maximieren die Verfügbarkeit Ihrer Anlage. Mit der SFB-Technologie (Selective Fusebreaking Technology), dem 6-fachen Nennstrom für 12 ms, lassen sich erstmalig auch Standard-Leitungsschutzschalter zuverlässig und schnell auslösen. Fehlerhafte Strompfade werden selektiv abgeschaltet, der Fehler wird eingegrenzt und wichtige Anlagenteile bleiben in Betrieb. Eine umfassende Diagnose erfolgt durch ständige Überwachung von Ausgangsspannung und -strom. Diese präventive Funktionsüberwachung visualisiert kritische Betriebszustände und meldet sie der Steuerung, bevor Fehler auftreten.

Merkmale

- Schnelles Auslösen von Standard-Leitungsschutzschaltern mit dynamischer Leistungsreserve SFB-Technologie
- Zuverlässiges Starten schwieriger Lasten mit statischer Leistungsreserve POWER BOOST
- Präventive Funktionsüberwachung
- Weltweit einsetzbar
- Hohe Betriebssicherheit durch hohe MTBF > 500.000 h, lange Netzausfallüberbrückungszeiten > 20 ms, hohe Spannungsfestigkeit bis 300 V AC



EXPLOSIONSGEFAHR

Betriebsmittel nur entfernen, wenn es sich im spannungslosen Zustand und im nicht explosionsgefährdeten Bereich befindet!



GEFAHR

Im Gerät befinden sich Bauelemente mit lebensgefährlicher Spannung und hoher gespeicherter Energie! Niemals bei anliegender Spannung arbeiten!



Stellen Sie sicher, dass Sie immer mit der aktuellen Dokumentation arbeiten. Diese steht unter der Adresse www.phoenixcontact.de/download zum Download bereit.

2 Inhaltsverzeichnis

1	Beschreibung	1
2	Inhaltsverzeichnis	2
3	Bestelldaten	3
4	Technische Daten	3
5	Aufbau	6
6	Blockschaltbild	7
7	Sicherheitshinweise	7
8	Installation	8
9	Einbaulage	8
10	Montage auf Tragschiene	9
	Schmale Einbaulage	9
	Flache Einbaulage	9
11	Anschluss an verschiedene Systeme	10
12	Eingang	10
	Absicherung der Primärseite	10
	Empfohlene Vorsicherung zum Leitungsschutz	10
13	Ausgang	11
	Absicherung der Sekundärseite	11
14	Signalisierung	11
	Potenzialfreier Kontakt	12
	Aktive Signalausgänge	12
	Signalschleife	12
15	Funktion	13
	Ausgangskennlinie	13
	Temperaturverhalten	13
	Parallelbetrieb	14
	Redndanzbetrieb	14
	Leistungserhöhung	14

3 Bestelldaten

Beschreibung	Typ	Art.-Nr.	VPE
Primär getaktete Stromversorgung mit SFB-Technology, 1AC, Ausgangsstrom 20 A	QUINT-PS/ 1AC/12DC/20	2866721	1

Zubehör	Typ	Art.-Nr.	VPE
Universal-Wandadapter	UWA 182/52	2938235	1

4 Technische Daten

Eingangsdaten	
Eingangsnennspannungsbereich	100 V AC ... 240 V AC
Eingangsspannungsbereich AC	85 V AC ... 264 V AC
Eingangsspannung kurzzeitig	300 V AC
Eingangsspannungsbereich DC	90 V DC ... 350 V DC
Frequenzbereich AC	45 Hz ... 65 Hz
Frequenzbereich DC	0 Hz
Stromaufnahme	ca. 2,4 A (120 V AC) ca. 1,4 A (230 V AC)
Einschaltstrombegrenzung	< 20 A (typisch)
I^2t	< 3,2 A ² s
Netzausfallüberbrückung	> 40 ms (120 V AC) > 40 ms (230 V AC)
Einschaltzeit typisch	< 1 s
Schutzbeschaltung	Transientenüberspannungsschutz Varistor
Eingangssicherung, eingebaut	12 A (träge, intern)
Empfohlene Vorsicherung zum Leitungsschutz	10 A 16 A (Charakteristik B)
Ableitstrom gegen PE	< 3,5 mA

Ausgangsdaten	
Nennausgangsspannung	12 V DC ±1 %
Einstellbereich der Ausgangsspannung	5 V DC ... 18 V DC (> 12 V leistungskonstant)
Ausgangsstrom	20 A (-25 °C ... 70 °C) 26 A (mit POWER BOOST, -25 °C ... 40 °C dauerhaft) 120 A (mit SFB-Technology, 12 ms)
Derating	ab +60 °C: 2,5 % pro Kelvin
Regelabweichung	< 1 % (Laständerung statisch 10 % ... 90 %) < 2 % (Laständerung dynamisch 10 % ... 90 %) < 0,1 % (Eingangsspannungsänderung ±10 %)
Verlustleistung Nennlast maximal	29 W
Verlustleistung Leerlauf maximal	6 W
Wirkungsgrad	> 90 % (bei 230 V AC und Nennwerten)
Anstiegszeit	< 0,5 ms (U _{OUT} (10 % ... 90 %))
Restwelligkeit	< 50 mV _{SS} (bei Nennwerten)
Parallelschaltbarkeit	ja, zur Redundanz und Leistungserhöhung
Serienschaltbarkeit	ja
Überspannungsschutz gegen interne Überspannungen	ja, begrenzt auf ca. 25 V DC
Rückspeisungsfestigkeit	max. 25 V DC

DC-OK, aktiv

Beschreibung des Ausgangs	$U_{OUT} > 0,9 \times U_N$: High-Signal
Spannung	+ 5 V DC ... 12 V DC
Strom	≤ 20 mA (kurzschlussfest)
Statusanzeige	LED "DC OK" grün / $U_{OUT} < 0,9 \times U_N$: LED blinkt

DC-OK, potenzialfrei

Beschreibung des Ausgangs	Relaiskontakt, $U_{OUT} > 0,9 \times U_N$: Kontakt geschlossen
Spannung	≤ 30 V AC/DC ($\leq 0,5$ A bei 60 V AC/DC)
Strom	≤ 1 A
Statusanzeige	LED "DC OK" grün / $U_{OUT} < 0,9 \times U_N$: LED blinkt

POWER BOOST, aktiv

Beschreibung des Ausgangs	$I_{OUT} < I_N$: High-Signal
Spannung	+ 5 V DC ... 12 V DC
Strom	≤ 20 mA (kurzschlussfest)
Statusanzeige	LED "BOOST" gelb / $I_{OUT} > I_N$: LED leuchtet

Allgemeine Daten

Isolationsspannung Eingang/Ausgang	4 kV AC (Typprüfung) 2 kV AC (Stückprüfung)
Isolationsspannung Eingang/PE	3,5 kV AC (Typprüfung) 2 kV AC (Stückprüfung)
Isolationsspannung Ausgang/PE	500 V DC (Stückprüfung)
Schutzart	IP20
Schutzklasse	I, mit PE-Anschluss
MTBF	> 500000 h nach IEC 61709 (SN 29500)
Material Gehäuse	Stahlblech verzinkt
Abmessungen B / H / T (Lieferzustand)	90 mm / 130 mm / 125 mm
Abmessungen B / H / T (90° gedreht)	122 mm / 130 mm / 93 mm
Gewicht	1,5 kg

Umgebungsbedingungen

Umgebungstemperatur (Betrieb)	-25 °C ... 70 °C (> 60 °C Derating)
Umgebungstemperatur (Lagerung/Transport)	-40 °C ... 85 °C
Max. zul. Luftfeuchtigkeit (Betrieb)	95 % (bei 25 °C, keine Betauung)
Vibration (Betrieb)	< 15 Hz, Amplitude $\pm 2,5$ mm nach IEC 60068-2-6 15 Hz ... 150 Hz, 2,3g, 90 min.
Schock	30g je Raumrichtung, nach IEC 60068-2-27
Verschmutzungsgrad nach EN 50178	2
Klimaklasse	3K3 (nach EN 60721)

Normen

Elektrische Ausrüstung von Maschinen	EN 60204
Sicherheitstransformatoren für Schaltnetzteile	IEC 61558-2-17
Elektrische Sicherheit (von Einrichtungen der Informationstechnik)	IEC 60950/VDE 0805 (SELV)
Ausrüstung von Starkstromanlagen mit elektronischen Betriebsmitteln	EN 50178/VDE 0160 (PELV)
Schutzkleinspannung	IEC 60950 (SELV) und EN 60204 (PELV)
Sichere Trennung	DIN VDE 0100-410 DIN VDE 0106-1010
Schutz gegen elektrischen Schlag	DIN 57100-410
Schutz gegen gefährliche Körperströme, Grundanforderungen für sichere Trennung in elektrischen Betriebsmitteln	DIN VDE 0106-101

Normen (Fortsetzung)

Begrenzung Netz-Oberschwingungsströme	EN 61000-3-2
Gerätesicherheit	GS (Geprüfte Sicherheit)
Netzvariation (Unterspannung)	Semi F47-200
Zertifikat	CB-Scheme

Zulassungen

UL-Zulassungen	UL Listed UL 508 UL/C-UL Recognized UL 60950
----------------	---

Konformität zur EMV-Richtlinie 2004/108/EG und zur Niederspannungs-Richtlinie 2006/95/EG

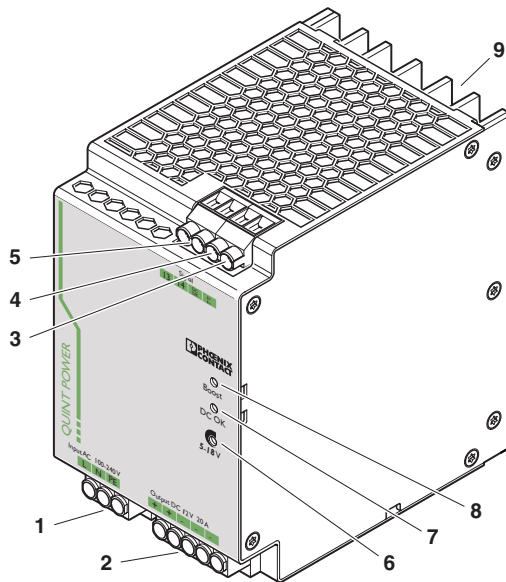
Störfestigkeit nach EN 61000-6-2

Entladung statischer Elektrizität	EN 61000-4-2	
	Gehäuse	Level 4
	Kontaktentladung	8 kV
	Luftentladung	15 kV
	Bemerkung	Kriterium B
Elektromagnetisches HF-Feld	EN 61000-4-3	
	Gehäuse	Level 4
	Frequenzbereich	80 MHz ... 1000 MHz
	Feldstärke	20 V/m
	Bemerkung	Kriterium A
Schnelle Transienten (Burst)	EN 61000-4-4	
	Eingang	4 kV (Level 4 - unsymmetrisch)
	Ausgang	2 kV (Level 1 - unsymmetrisch)
	Signal	1 kV (Level 1 - unsymmetrisch)
	Bemerkung	Kriterium B
Stoßstrombelastungen (Surge)	EN 61000-4-5	
	Eingang	4 kV (Inst.-Klasse 4 - unsymmetrisch: Leitung gegen Erde) 2 kV (Inst.-Klasse 4 - symmetrisch: Leitung gegen Leitung)
	Ausgang	2 kV (Level 3 - unsymmetrisch: Leitung gegen Erde) 1 kV (Level 1 - symmetrisch: Leitung gegen Leitung)
	Signal	1 kV (Level 3 - unsymmetrisch: Leitung gegen Erde)
	Bemerkung	Kriterium B
Leitungsgeführte Beeinflussung	EN 61000-4-6	
	Eingang/Ausgang/Sig- nal	Level 3 - unsymmetrisch
	Frequenzbereich	0,15 MHz ... 80 MHz
	Spannung	10 V
	Bemerkung	Kriterium A
Spannungseinbrüche	EN 61000-4-11	
	Eingang	(Netzausfallüberbrückung > 20 ms)
	Bemerkung	Kriterium B

Störaussendung nach EN 61000-6-3

Funkstörspannung nach EN 55011	EN 55011 (EN 55022) Klasse B Einsatzgebiet Industrie und Wohnbereich
Funkstörstrahlung nach EN 55011	EN 55011 (EN 55022) Klasse B Einsatzgebiet Industrie und Wohnbereich

5 Aufbau



- 1 AC-Eingang
- 2 DC-Ausgang
- 3 POWER BOOST-Schaltausgang aktiv
- 4 DC OK-Schaltausgang aktiv
- 5 DC OK-Ausgang potenzialfrei
- 6 Potenziometer 5 V DC ... 18 V DC
- 7 LED "DC OK"
- 8 LED "BOOST"
- 9 Universal-Tragschienenadapter UTA 107/30

	[mm ²]		AWG	[Nm] Drehmoment
	starr	flexibel		
Eingang	0,2 - 6	0,2 - 4	18 - 10	0,5 - 0,6
Ausgang	0,2 - 6	0,2 - 4	12 - 10	0,5 - 0,6
Signal	0,2 - 6	0,2 - 4	18 - 10	0,5 - 0,6

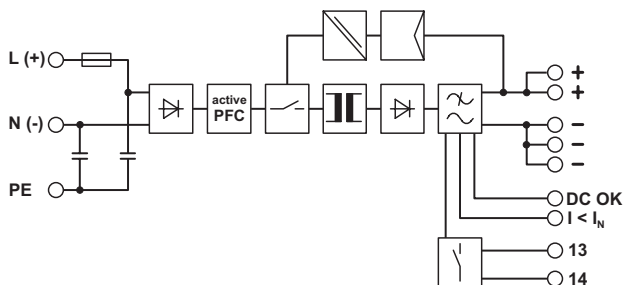
Eingangsdaten

Eingangsnennspannungsbereich	100 V AC ... 240 V AC
Eingangsspannungsbereich AC	85 V AC ... 264 V AC
Eingangsspannung kurzzeitig	300 V AC
Eingangsspannungsbereich DC	90 V DC ... 350 V DC
Frequenzbereich AC	45 Hz ... 65 Hz
Frequenzbereich DC	0 Hz
Eingangssicherung, eingebaut	12 A (träge, intern)
Empfohlene Vorsicherung zum Leitungsschutz	10 A 16 A (Charakteristik B)
Anschlussart	Schraubanschluss
Abisolierlänge	7 mm

Ausgangsdaten

Nennausgangsspannung	12 V DC \pm 1 %
Einstellbereich der Ausgangsspannung	5 V DC ... 18 V DC (> 12 V leistungskonstant)
Ausgangsstrom	20 A (-25 °C ... 70 °C) 26 A (mit POWER BOOST, -25 °C ... 40 °C dauerhaft) 120 A (mit SFB-Technology, 12 ms)
Anschlussart	Schraubanschluss
Abisolierlänge	7 mm

6 Blockschaltbild



7 Sicherheitshinweise



EXPLOSIONSGEFAHR

Betriebsmittel nur entfernen, wenn es sich im spannungslosen Zustand und im nicht explosionsgefährdeten Bereich befindet!

GEFAHR

Im Gerät befinden sich Bauelemente mit lebensgefährlicher Spannung und hoher gespeicherter Energie! Niemals bei anliegender Spannung arbeiten!



WARNUNG

Beachten Sie vor der Inbetriebnahme:

Der Netzanschluss muss fachgerecht ausgeführt und der Schutz gegen elektrischen Schlag sichergestellt sein!

Das Gerät muss nach den Bestimmungen der EN 60950 außerhalb der Stromversorgung spannungslos schaltbar sein (z. B. durch den primärseitigen Leitungsschutz)!

Der Schutzleiter muss angeschlossen sein!

Alle Zuleitungen müssen ausreichend abgesichert und dimensioniert sein!

Alle Ausgangsleitungen müssen dem max. Ausgangstrom des Gerätes entsprechend dimensioniert oder gesondert abgesichert sein!

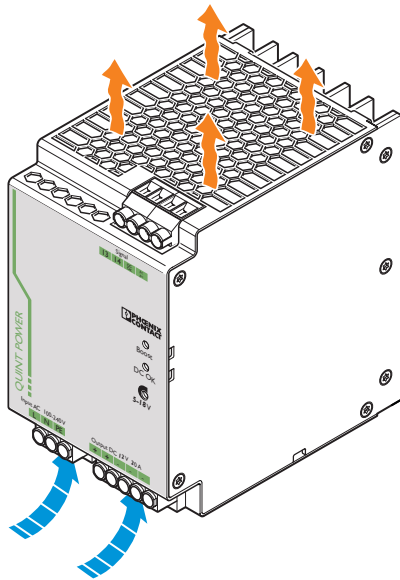
Ausreichend Konvektion muss gewährleistet sein!



VORSICHT

Die Stromversorgungen sind Einbaugeräte. Die Installation und Inbetriebnahme darf nur von entsprechend qualifiziertem Fachpersonal durchgeführt werden. Dabei sind die jeweiligen landesspezifischen Vorschriften einzuhalten.

8 Installation



ACHTUNG

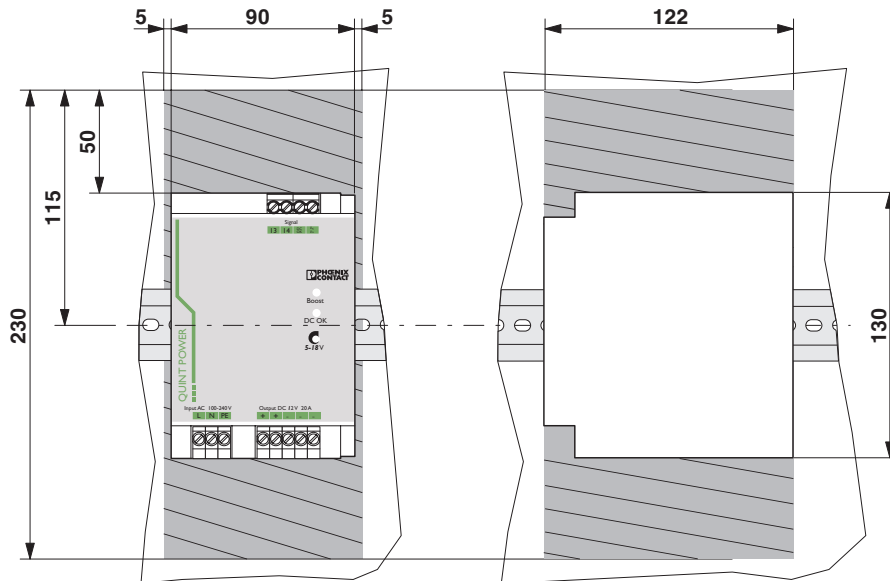
Um eine ausreichende Konvektion zu gewährleisten, empfehlen wir einen Mindestabstand von 5 cm in vertikaler Richtung zu anderen Modulen.

Für die bestimmungsgemäße Modulfunktion ist die Einhaltung eines seitlichen Abstands von 5 mm, bei aktiven Bauteilen 15 mm, erforderlich. Je nach Umgebungstemperatur und Belastung des Moduls kann das Gehäuse sehr heiß werden!



Die Stromversorgung ist auf alle Tragschienen nach EN 60715 aufrastbar und muss waagrecht montiert werden (Anschlussklemmen oben und unten).

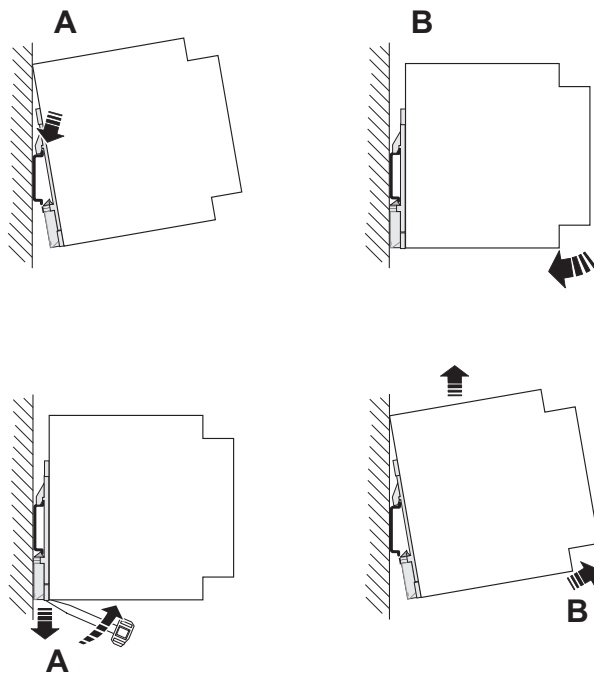
9 Einbaulage



Schmale Einbaulage: Einbautiefe 125 mm (+ Tragschiene)
(Auslieferungszustand)

Flache Einbaulage: Einbautiefe 93 mm (+ Tragschiene)

10 Montage auf Tragschiene



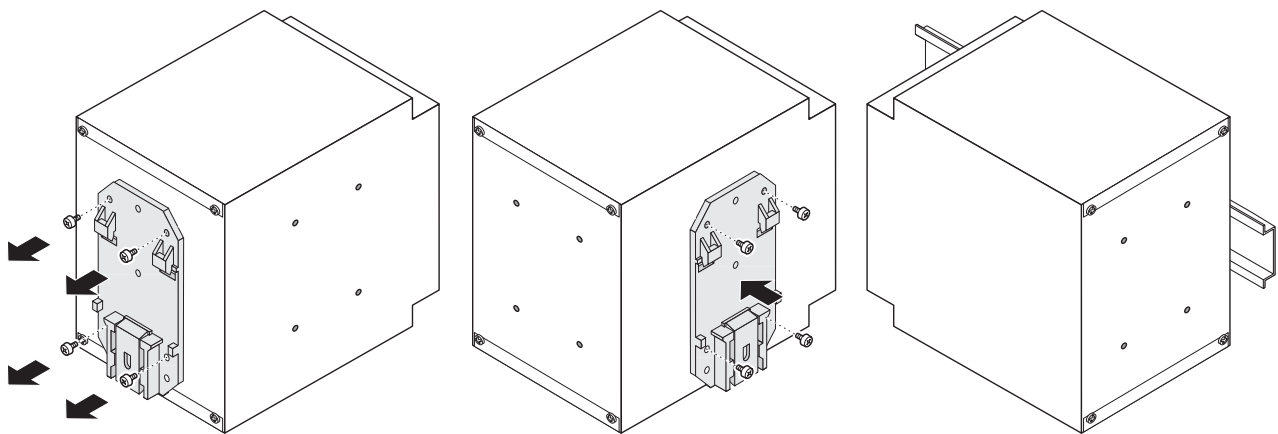
Schmale Einbaulage

Montage:

Setzen Sie das Modul mit der Tragschieneführung an die Oberkante der Tragschiene an und rasten Sie es nach unten ein.

Demontage:

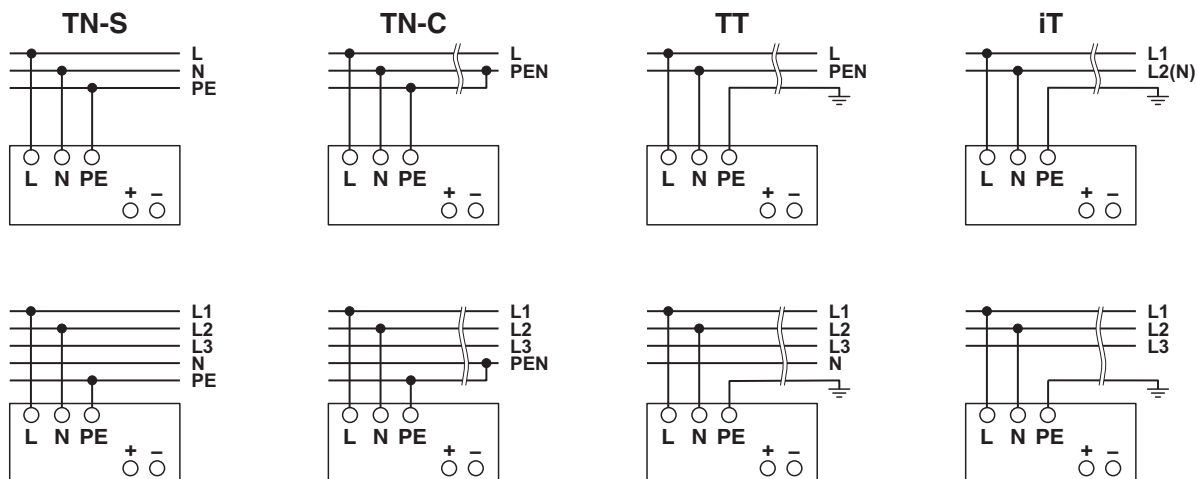
Ziehen Sie den Schnappriegel mit Hilfe eines Schraubendrehers auf und hängen Sie das Modul an der Unterkante der Tragschiene aus.



Flache Einbaulage

Eine flache Einbaulage erreichen Sie durch Montage 90° zur Tragschiene. Montieren Sie dazu den Tragschieneadapter (UTA 107/30) wie im Bild beschrieben. Hierzu ist kein weiteres Montagematerial erforderlich. Befestigungsschrauben: Torx T10 (Anzugsmoment 0,8 Nm ... 0,9 Nm).

11 Anschluss an verschiedene Systeme

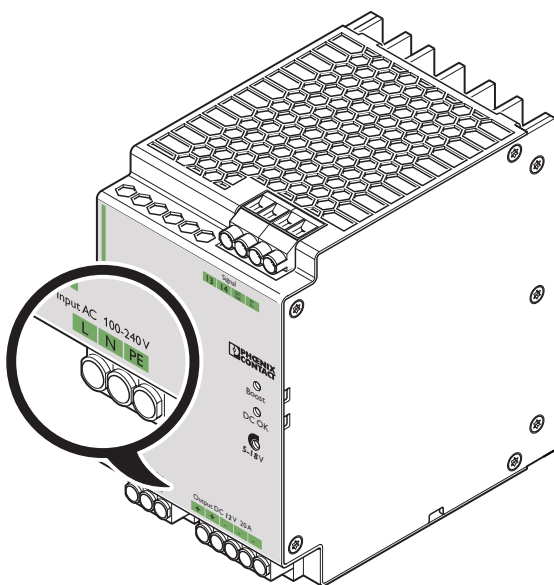


Der Anschluss für 100 V AC ... 240 V AC erfolgt über die Schraubverbindungen L, N und PE. Das Gerät kann an 1-phasigen Wechselstromsystemen oder an zwei Außenleitern von Drehstromsystemen (TN-, TT- oder iT-System nach VDE 0100-300/IEC 60364-3) mit Nennspannungen 100 V AC ... 240 V AC angeschlossen werden. Auch an kurzzeitigen Eingangsspannungen > 300 V AC arbeitet das Gerät weiter.



Für den Betrieb an zwei Außenleitern eines Drehstromsystems muss eine allpolige Trennvorrichtung vorgesehen werden.

12 Eingang



VORSICHT

Löst eine interne Sicherung aus, liegt mit hoher Wahrscheinlichkeit ein Gerätedefekt vor. In dem Fall ist eine Überprüfung des Geräts im Werk erforderlich!

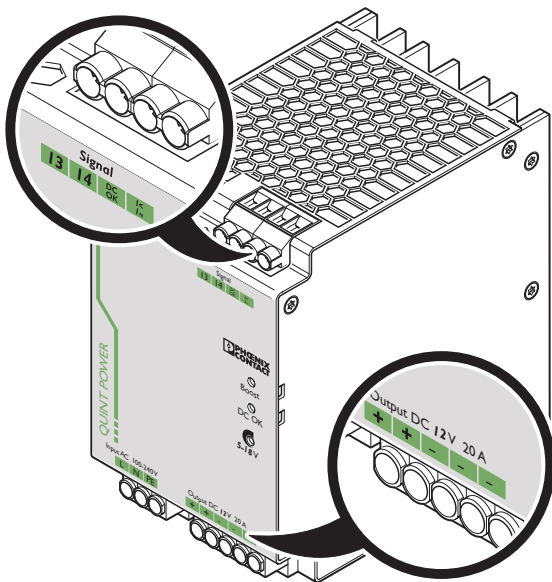
Absicherung der Primärseite

Die Installation des Geräts muss entsprechend den Bestimmungen der EN 60950 erfolgen. Das Gerät muss über eine geeignete Trennvorrichtung außerhalb der Stromversorgung spannungslos schaltbar sein. Hierzu eignet sich z. B. der primärseitige Leitungsschutz. Zum Geräteschutz ist eine interne Sicherung vorhanden. Ein zusätzlicher Geräteschutz ist nicht erforderlich.

Empfohlene Vorsicherung zum Leitungsschutz

Leitungsschutzschalter 10 A oder 16 A, Charakteristik B (oder funktionsgleich). Bei DC-Anwendungen ist eine geeignete Sicherung vorzuschalten!

13 Ausgang



VORSICHT

Stellen Sie sicher, dass alle Ausgangsleitungen dem maximalen Ausgangsstrom entsprechend dimensioniert oder gesondert abgesichert sind. Die sekundärseitigen Kabel müssen ausreichend große Querschnitte haben, um die Spannungsfälle auf den Leitungen so klein wie möglich zu halten.

Der Anschluss erfolgt über die Schraubverbindungen am Schraubanschluss des DC-Ausgangs:
 12 V DC: "+" und "-"; DC OK-Schaltausgang aktiv: "DC OK" und "-"; DC OK-Ausgang potenzialfrei: "13" und "14";
 POWER BOOST-Schaltausgang aktiv: "I < I_N" und "-".
 Die eingestellte Ausgangsspannung beträgt bei Auslieferung 12 V DC. Am Potenziometer ist die Ausgangsspannung einstellbar.

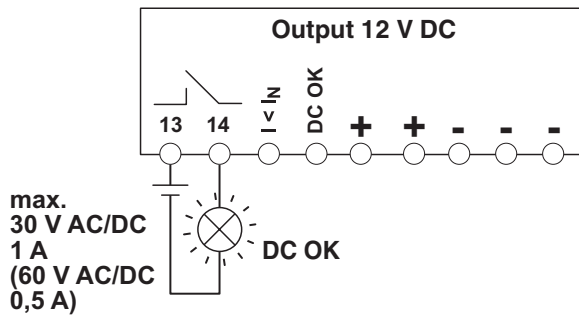
Absicherung der Sekundärseite

Das Gerät ist elektronisch kurzschluss- und leerlauffest. Die Ausgangsspannung wird im Fehlerfall auf maximal 25 V DC begrenzt.

14 Signalisierung

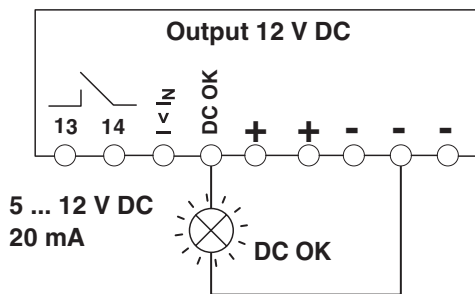
Zur Funktionsüberwachung stehen der aktive Signalausgang, der potenzialfreie Signalkontakt und der aktive POWER BOOST-Schaltausgang zur Verfügung. Zusätzlich ermöglichen die DC OK-LED und die BOOST-LED eine Funktionsauswertung der Stromversorgung direkt am Einsatzort (siehe Ausgangskennlinie).

	$I < I_N$	$I > I_N$	$U_{OUT} < 0,9 \times U_N$
LED "DC OK"	leuchtet	leuchtet	blinkt
LED "BOOST"	aus	leuchtet	leuchtet
Aktiver DC OK-Schaltausgang	ein	ein	aus
Potenzialfreier DC OK-Ausgang	geschlossen	geschlossen	geöffnet
Aktiver POWER BOOST-Schaltausgang	ein	aus	aus
Bedeutung	Normaler Betrieb der Stromversorgung	POWER BOOST-Betrieb, z. B. zum Starten von Lasten	Überlastbetrieb, z. B. Verbraucher-Kurzschluss oder Überlastung



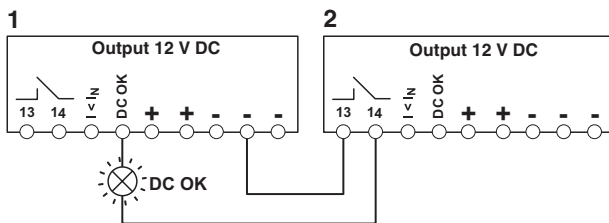
Potenzialfreier Kontakt

Der potenzialfreie Signalkontakt meldet durch Öffnen eine Unterschreitung der eingestellten Ausgangsspannung um mehr als 10 %. Es können Signale und ohmsche Lasten bis maximal 30 V und Ströme von maximal 1 A (oder maximal 60 V mit maximal 0,5 A) geschaltet werden. Bei stark induktiven Lasten wie z. B. einem Relais ist eine geeignete Schutzbeschaltung (z. B. Freilaufdiode) erforderlich.



Aktive Signalausgänge

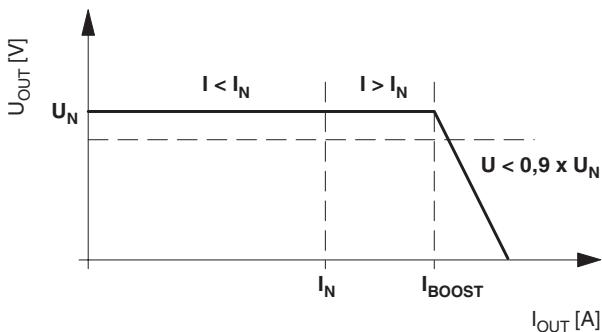
Das 5 ... 12-V-DC-Signal liegt zwischen den Anschlussklemmen "DC OK" und "-" oder zwischen "I < I_N" und "-" an und kann bis zu 20 mA belastet werden. Der DC OK-Signalausgang meldet durch Wechsel von "aktiv high" auf "low" eine Unterschreitung der Ausgangsspannung von mehr als 10 %. Das DC OK-Signal ist vom Power-Ausgang entkoppelt. Somit ist eine Fremdeinspeisung durch parallelgeschaltete Geräte ausgeschlossen. Das 5 ... 12-V-DC-Signal kann zur Auswertung direkt an einen Logikeingang angeschlossen werden. Der POWER BOOST-Signalausgang meldet eine Überschreitung des Nennstroms.



Signalschleife

Überwachung von zwei Geräten: Nutzen Sie den aktiven Meldeausgang vom Gerät 1 und schleifen Sie den potenzialfreien Meldeausgang von Gerät 2 ein. Bei einer Funktionsstörung erhalten Sie eine Sammelstörungsmeldung. Es können beliebig viele Geräte eingeschleift werden. Diese Signalkombination spart Verdrahtungskosten und Logikeingänge.

15 Funktion



Ausgangskennlinie

Die Stromversorgung arbeitet nach der in der Abbildung dargestellten U/I-Kennlinie mit der statischen Leistungsreserve POWER BOOST. Bei Umgebungstemperaturen $T_{amb} < +40\text{ °C}$ steht I_{BOOST} dauerhaft zur Verfügung, bei höheren Temperaturen für einige Minuten. Der Ausgangsstrom wird bei sekundärseitigem Kurzschluss und Überlast auf I_{BOOST} begrenzt. Dabei schaltet das Modul nicht ab, sondern liefert kontinuierlich den Ausgangsstrom. Die Sekundärspannung wird dabei so lange abgesenkt, bis der Kurzschluss behoben ist. Die U/I-Kennlinie mit der Leistungsreserve POWER BOOST gewährleistet, dass hohe Einschaltströme kapazitiver Lasten als auch von Verbrauchern mit DC/DC-Wandlern im Eingangskreis zuverlässig versorgt werden. Um Standard-Leitungsschutzschalter magnetisch und damit sehr schnell auszulösen, liefert QUINT POWER mit der SFB-Technology den 6-fachen Nennstrom für 12 ms. Mit dieser dynamischen Leistungsreserve wird der fehlerhafte Strompfad abgeschaltet, parallel geschaltete Verbraucher laufen unterbrechungsfrei weiter. So wird der Fehler eingegrenzt und wichtige Anlagenteile bleiben in Betrieb. Aus der Kennlinie ist ersichtlich, wann $I < I_N$, $I > I_N$ und $U < 0,9 \times U_N$ ist. Die jeweilige Signalisierung ist der Tabelle zu entnehmen.

$$U_N = 12\text{ V}$$

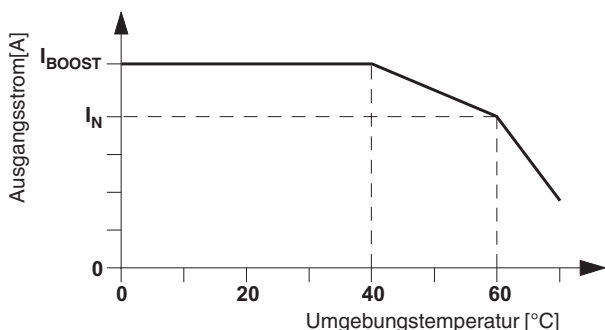
$$I_N = 20\text{ A}$$

$$I_{BOOST} = 26\text{ A}$$

$$\text{SFB-Technology} = 120\text{ A}$$

$$P_N = 240\text{ W}$$

$$P_{BOOST} = 312\text{ W}$$

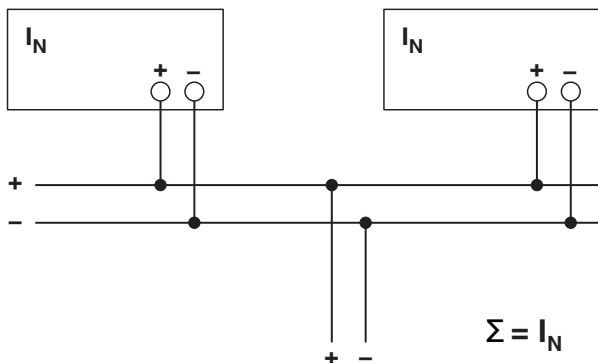


Temperaturverhalten

Bei einer Umgebungstemperatur bis zu $+40\text{ °C}$ stellt das Gerät den kontinuierlichen Ausgangsstrom I_{BOOST} zur Verfügung. Das Gerät kann den Nennausgangsstrom I_N bis zu einer Umgebungstemperatur von $+60\text{ °C}$ liefern. Bei Umgebungstemperaturen über $+60\text{ °C}$ muss die Ausgangsleistung um 2,5 % je Kelvin Temperaturerhöhung reduziert werden. Bei Umgebungstemperaturen über $+70\text{ °C}$ bzw. thermischer Überlastung schaltet das Gerät nicht ab. Die Ausgangsleistung wird so weit reduziert, dass ein Geräteschutz gegeben ist. Nach Abkühlung wird die Ausgangsleistung wieder erhöht.

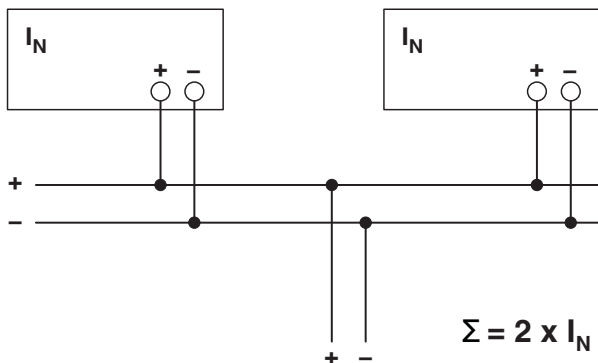
Parallelbetrieb

Typgleiche Geräte können sowohl zur Redundanz als auch zur Leistungserhöhung parallelgeschaltet werden. Im Lieferzustand ist dazu kein weiterer Abgleich erforderlich. Wird eine Justierung der Ausgangsspannung durchgeführt, so wird eine gleichmäßige Stromaufteilung durch eine exakte Einstellung sämtlicher parallel betriebener Stromversorgungen auf eine gleiche Ausgangsspannung gewährleistet. Für eine symmetrische Stromaufteilung empfehlen wir, alle Kabelverbindungen von der Stromversorgung zu einer Sammelschiene in gleicher Länge und mit gleichem Leiterquerschnitt auszuführen! Systembedingt sollte bei der Parallelschaltung von mehr als zwei Stromversorgungen eine Schutzbeschaltung an jedem einzelnen Geräteausgang installiert werden (z. B. Entkoppel diode oder DC-Sicherung). Somit werden bei einem sekundären Gerätedefekt hohe rückwärts gespeiste Ströme vermieden.



Redundanzbetrieb

Redundante Schaltungen eignen sich zur Versorgung von Anlagen, die besonders hohe Anforderungen an die Betriebssicherheit stellen. Kommt es im Primärkreis der ersten Stromversorgung zu einem Defekt, so übernimmt automatisch das zweite Gerät unterbrechungsfrei die vollständige Stromversorgung und umgekehrt. Zu diesem Zweck werden die parallel zu schaltenden Stromversorgungen so dimensioniert, dass der Gesamtstrombedarf aller Verbraucher von einer Stromversorgung vollständig abgedeckt werden kann. 100 % Redundanz erfordert externe Entkoppeldioden (QUINT-DIODE/40, Art.-Nr. 2938963)!



Leistungserhöhung

Bei n parallel geschalteten Geräten kann der Ausgangsstrom auf n x I_N erhöht werden. Die Parallelschaltung zur Leistungserhöhung findet ihren Einsatz bei der Erweiterung bestehender Anlagen. Es wird eine Parallelschaltung empfohlen, wenn die Stromversorgung nicht den Strombedarf des leistungsstärksten Verbrauchers abdeckt. Ansonsten sollten die Verbraucher auf voneinander unabhängige Einzelgeräte aufgeteilt werden. Es können maximal fünf Geräte parallelgeschaltet werden!