

# QUINT-PS/24DC/24DC/ 5

**DC/DC-Wandler mit SFB Technology, primär getaktet, Eingang: 24 V DC, Ausgang: 24 V DC, Ausgangsstrom 5 A**

Datenblatt

104504\_de\_03

© PHOENIX CONTACT 2017-05-24



## 1 Beschreibung

QUINT DC/DC-Wandler – Höchste Anlagenverfügbarkeit durch SFB Technology

Kompakte DC/DC-Wandler der neuen QUINT POWER-Generation maximieren die Verfügbarkeit Ihrer Anlage. Mit der SFB Technology (Selective Fuse Breaking Technology), dem 6-fachen Nennstrom für 12 ms, lassen sich erstmalig auch Standard-Leitungsschutzschalter zuverlässig und schnell auslösen. Fehlerhafte Strompfade werden selektiv abgeschaltet, der Fehler wird eingegrenzt und wichtige Anlagenteile bleiben in Betrieb. Eine umfassende Diagnose erfolgt durch ständige Überwachung der Eingangsspannung, Ausgangsspannung und des Ausgangsstromes. Die präventive Funktionsüberwachung visualisiert kritische Betriebszustände und meldet sie der Steuerung, bevor Fehler auftreten.

Die Anwendungsgebiete von DC/DC-Wandlern sind vielfältig.

- Spannungsniveau ändern
- Auffrischen der Ausgangsspannung für konstante Spannung am Ende langer Leitungen
- Aufbau unabhängiger Versorgungssysteme durch galvanische Isolation

### Merkmale

- Weiter Eingangsspannungsbereich
- Galvanische Isolation
- Verpolschutz
- Präventive Funktionsüberwachung
- Zuverlässiges Starten schwieriger Lasten mit statischer Leistungsreserve POWER BOOST
- Schnelles Auslösen von Standard-Leitungsschutzschaltern mit dynamischer Leistungsreserve SFB Technology
- hohe MTBF > 890000 h (40 °C)

### Flexibel einsetzbar

- Einstellbare Ausgangsspannung
- Einsetzbar in Class I, Division 2, Groups A, B, C, D (Hazardous Location) ANSI-ISA 12.12



Stellen Sie sicher, dass Sie immer mit der aktuellen Dokumentation arbeiten. Diese steht unter der Adresse [phoenixcontact.net/products](https://www.phoenixcontact.net/products) am Artikel zum Download bereit.

<b>2</b>	<b>Inhaltsverzeichnis</b>	
1	Beschreibung .....	1
2	Inhaltsverzeichnis .....	2
3	Bestelldaten.....	3
4	Technische Daten.....	4
5	Sicherheitsbestimmungen und Errichtungshinweise .....	9
6	Blockschaltbild .....	10
7	Aufbau .....	10
8	Installation .....	10
9	Abmessungen, Sperrflächen und Einbaulagen.....	11
10	Montage auf Tragschiene .....	12
	10.1 Normaleinbaulage .....	12
	10.2 Gedrehte Einbaulage (270° Y-Achse) .....	12
11	Eingang .....	12
	11.1 Absicherung der Primärseite .....	12
12	Ausgang .....	13
	12.1 Absicherung der Sekundärseite .....	13
13	Ausgangskennlinie .....	13
14	SFB Technology .....	14
	14.1 Auslöseverhalten LS-Schalter .....	14
	14.2 Installationshinweise .....	14
	14.3 SFB Technology deaktivieren .....	14
	14.4 SFB-Projektierung .....	15
15	Signalisierung .....	16
	15.1 Aktiver Schaltausgang "DC OK" .....	16
	15.2 Aktiver Schaltausgang "I < IN" .....	16
	15.3 Aktiver Schaltausgang "UIN > 19,2 V" .....	16
16	Derating .....	17
	16.1 Temperaturabhängiges Derating .....	17
	16.2 Spannungsabhängiges Derating .....	17
	16.3 Lageabhängiges Derating .....	18
17	Betriebsarten .....	21
	17.1 Serieller Betrieb.....	21
	17.2 Parallelbetrieb.....	21
	17.3 Redundanzbetrieb .....	21
	17.4 Leistungserhöhung .....	22

### 3 Bestelldaten

Beschreibung	Typ	Art.-Nr.	VPE
Primär getakteter QUINT DC/DC-Wandler zur Tragschienenmontage mit SFB (Selective Fuse Breaking) Technology, Eingang: 24 V DC, Ausgang: 24 V DC / 5 A	QUINT-PS/24DC/24DC/ 5	2320034	1
<b>Zubehör</b>	<b>Typ</b>	<b>Art.-Nr.</b>	<b>VPE</b>
Primär getaktete Stromversorgung QUINT POWER zur Tragschienenmontage mit SFB (Selective Fuse Breaking) Technology, Eingang: 1-phasig, Ausgang: 24 V DC / 10 A	QUINT-PS/1AC/24DC/10	2866763	1
Primär getaktete Stromversorgung QUINT POWER zur Tragschienenmontage mit SFB (Selective Fuse Breaking) Technology, Eingang: 3-phasig, Ausgang: 24 V DC / 10 A	QUINT-PS/3AC/24DC/10	2866705	1
Aktives QUINT-Redundanzmodul zur Tragschienenmontage mit ACB Technology (Auto Current Balancing) und Überwachungsfunktionen, Eingang: 24 V DC, Ausgang: 24 V DC / 2 x 10 A oder 1 x 20 A, inkl. montiertem Universaltragschienenadapter UTA 107/30	QUINT-ORING/24DC/2X10/1X20	2320173	1
Universal-Tragschienenadapter	UTA 107/30	2320089	100
Universal-Wandadapter zur festen Montage der Stromversorgung bei starken Vibrationen. Die Stromversorgung wird direkt auf die Montagefläche geschraubt. Die Befestigung des Universal-Wandadapters erfolgt oben / unten.	UWA 182/52	2938235	1
Montageadapter für QUINT-PS... Stromversorgung auf S7-300-Schiene	QUINT-PS-ADAPTERS7/1	2938196	1
Thermomagnetischer Geräteschutzschalter, 1-polig, Auslösekennlinie SFB, 1 Wechslerkontakt, Stecker für Basiselement.	CB TM1 1A SFB P	2800836	1
Thermomagnetischer Geräteschutzschalter, 1-polig, Auslösekennlinie SFB, 1 Wechslerkontakt, Stecker für Basiselement.	CB TM1 2A SFB P	2800837	1
Thermomagnetischer Geräteschutzschalter, 1-polig, Auslösekennlinie SFB, 1 Wechslerkontakt, Stecker für Basiselement.	CB TM1 12A SFB P	2800844	1
Thermomagnetischer Geräteschutzschalter, 1-polig, Auslösekennlinie SFB, 1 Wechslerkontakt, Stecker für Basiselement.	CB TM1 16A SFB P	2800845	1



Da das Zubehörprogramm kontinuierlich erweitert wird, finden Sie den aktuellen Zubehörstand immer am Artikel im Download-Bereich.

## 4 Technische Daten

<b>Eingangsdaten</b>	
Nenneingangsspannung	24 V DC
Eingangsspannungsbereich	18 V DC ... 32 V DC
Erweiterter Eingangsspannungsbereich im Betrieb	14 V DC ... 18 V DC (Derating)
Stromaufnahme	7 A (24 V, I <sub>BOOST</sub> )
Einschaltstrombegrenzung	typ. 15 A
$I^2t$	< 0,5 A <sup>2</sup> s
Netzausfallüberbrückung	> 10 ms (24 V DC)
Schutzbeschaltung	Transientenüberspannungsschutz Varistor
Verpolschutz	ja ≤ 30 V DC
Eingangssicherung, eingebaut	15 A (Geräteschutz)
<b>Ausgangsdaten</b>	
Nennausgangsspannung	24 V DC ±1 %
Einstellbereich der Ausgangsspannung (U <sub>Set</sub> )	18 V DC ... 29,5 V DC (> 24 V DC, leistungskonstant begrenzt)
Ausgangsstrom	5 A (-25 °C ... 60 °C) 6,25 A (mit POWER BOOST, -25 °C ... 40 °C dauerhaft, U <sub>OUT</sub> = 24 V DC) 30 A (SFB Technology, 12 ms)
Magnetische Sicherungsauslösung	B2 / B4 / C2
Aktive Strombegrenzung	ca. 7,2 A
Last kapazitiv maximal	unbegrenzt
Regelabweichung	< 1 % (Laständerung statisch 10 % ... 90 %) < 2 % (Laständerung dynamisch 10 % ... 90 %) < 0,1 % (Eingangsspannungsänderung ±10 %)
Wirkungsgrad	> 92 %
Anstiegszeit	< 2 ms (U <sub>OUT</sub> (10 % ... 90 %))
Restwelligkeit	< 20 mV <sub>SS</sub>
Schaltspitzen	< 10 mV <sub>SS</sub> (20 MHz)
Parallelschaltbarkeit	ja, zur Redundanz und Leistungserhöhung
Serienschaltbarkeit	ja, 2 (Geräte)
Schutzschaltung gegen Überspannung am Ausgang durch eindringende Fremdkörper	< 35 V DC
Rückspeisefestigkeit	35 V DC
<b>Leistungsbilanz</b>	
Verlustleistung Leerlauf maximal	2,4 W
Verlustleistung Nennlast maximal	11,4 W

**Status- und Diagnoseanzeige DC-OK, aktiv**

aktiver Schaltausgang	$U_{OUT} > 0,9 \times U_N$ : High-Signal
Spannung	18 V DC ... 24 V DC
Strom	< 20 mA (kurzschlussfest)
Statusanzeige	LED "DC OK" grün

**Status- und Diagnoseanzeige POWER BOOST, aktiv**

aktiver Schaltausgang	$I_{OUT} < I_N$ : High-Signal
Spannung	18 V DC ... 24 V DC
Strom	< 20 mA (kurzschlussfest)
Statusanzeige	LED "BOOST" gelb / $I_{OUT} > I_N$ : LED an

**Status- und Diagnoseanzeige  $U_{IN}$  OK, aktiv**

aktiver Schaltausgang	$U_{IN} > 19,2$ V: High-Signal
Spannung	18 V DC ... 24 V DC
Strom	< 20 mA (kurzschlussfest)
Statusanzeige	LED " $U_{IN} < 19,2$ V" gelb / $U_{IN} < 19,2$ V DC: LED an

**Allgemeine Daten**

Isolationsspannung Eingang/Ausgang	1,5 kV (Typprüfung) 1 kV (Stückprüfung)
MTBF (IEC 61709, SN 29500)	> 890000 h (40 °C)
Normaleinbaulage	waagerechte Tragschiene NS 35, EN 60715
Abmessungen B / H / T (Normaleinbaulage / Lieferzustand)	32 mm / 130 mm / 125 mm
Abmessungen B / H / T (gedreht 270° X-Achse)	122 mm / 130 mm / 35 mm
Gewicht	0,7 kg

**Gehäuse**

Schutzart	IP20
Ausführung des Gehäuses	Aluminium (AlMg3)
Ausführung der Haube	Stahlblech verzinkt, Chrom(VI)-frei

**Anschlussdaten Eingang**

Anschlussart	Steckbarer Schraubanschluss
Leiterquerschnitt starr	0,2 mm <sup>2</sup> ... 2,5 mm <sup>2</sup>
Leiterquerschnitt flexibel	0,2 mm <sup>2</sup> ... 2,5 mm <sup>2</sup>
Leiterquerschnitt AWG/kcmil	24 ... 12
Abisolierlänge	8 mm
Schraubengewinde	M3
Anzugsdrehmoment	0,5 Nm ... 0,6 Nm

### Anschlussdaten Ausgang / Signale

Anschlussart	Steckbarer Schraubanschluss
Leiterquerschnitt starr	0,2 mm <sup>2</sup> ... 2,5 mm <sup>2</sup>
Leiterquerschnitt flexibel	0,2 mm <sup>2</sup> ... 2,5 mm <sup>2</sup>
Leiterquerschnitt AWG/kcmil	24 ... 12
Abisolierlänge	7 mm
Schraubengewinde	M3
Anzugsdrehmoment	0,5 Nm ... 0,6 Nm

### Umgebungsbedingungen

Schutzklasse	III
Umgebungstemperatur (Betrieb)	-25 °C ... 70 °C (> 60 °C Derating: 2,5 %/K, Anlauf bei -40°C typgeprüft)
Umgebungstemperatur (Startup type tested)	-40 °C
Umgebungstemperatur (Lagerung/Transport)	-40 °C ... 85 °C
Max. zul. Luftfeuchtigkeit (Betrieb)	≤ 95 % (bei 25 °C, keine Betauung)
Vibration (Betrieb)	< 15 Hz, Amplitude ±2,5 mm (nach IEC 60068-2-6) 15 Hz ... 150 Hz, 2,3g, 90 min.
Schock	18 ms, 30g, je Raumrichtung (nach IEC 60068-2-27)
Verschmutzungsgrad nach EN 50178	2
Klimaklasse	3K3 (nach EN 60721)

### Zulassungen

UL-Zulassungen	UL/C-UL Listed UL 508 UL/C-UL Recognized UL 60950 UL ANSI/ISA-12.12.01 Class I, Division 2, Groups A, B, C, D (Hazardous Location)
Schiffbau	Germanischer Lloyd (EMC 1)



Die aktuellen Approbationen / Zulassungen finden Sie am Artikel im Download-Bereich unter [phoenixcontact.net/products](http://phoenixcontact.net/products).

<b>Konformität zur EMV-Richtlinie 2014/30/EU</b>		
<b>Störfestigkeit nach EN 61000-6-2</b>		
	<b>Anforderung EN 61000-6-2</b>	<b>geprüft</b>
<b>Entladung statischer Elektrizität EN 61000-4-2</b>		
Gehäuse-Kontaktentladung	4 kV (Prüfschärfegrad 2)	8 kV (Prüfschärfegrad 4)
Gehäuse-Luftentladung	8 kV (Prüfschärfegrad 3)	15 kV (Prüfschärfegrad 4)
Bemerkung	Kriterium B	Kriterium A
<b>Elektromagnetisches HF-Feld EN 61000-4-3</b>		
Frequenzbereich	80 MHz ... 1 GHz	80 MHz ... 1 GHz
Prüffeldstärke	10 V/m	10 V/m
Frequenzbereich	1,4 GHz ... 2 GHz	1 GHz ... 2 GHz
Prüffeldstärke	3 V/m	10 V/m
Frequenzbereich	2 GHz ... 2,7 GHz	2 GHz ... 3 GHz
Prüffeldstärke	1 V/m	10 V/m
Bemerkung	Kriterium A	Kriterium A
<b>Schnelle Transienten (Burst) EN 61000-4-4</b>		
Eingang	2 kV (Prüfschärfegrad 3 - unsymmetrisch)	2 kV (Prüfschärfegrad 3 - unsymmetrisch)
Ausgang	2 kV (Prüfschärfegrad 3 - unsymmetrisch)	2 kV (Prüfschärfegrad 3 - unsymmetrisch)
Signal	1 kV (Prüfschärfegrad 3 - unsymmetrisch)	2 kV (Prüfschärfegrad 4 - unsymmetrisch)
Bemerkung	Kriterium B	Kriterium A
<b>Stoßstrombelastungen (Surge) EN 61000-4-5</b>		
Eingang	0,5 kV (Prüfschärfegrad 1 - symmetrisch) 0,5 kV (Prüfschärfegrad 1 - unsymmetrisch)	1 kV (Prüfschärfegrad 2 - symmetrisch) 2 kV (Prüfschärfegrad 3 - unsymmetrisch)
Ausgang	0,5 kV (Prüfschärfegrad 1 - symmetrisch) 0,5 kV (Prüfschärfegrad 1 - unsymmetrisch)	1 kV (Prüfschärfegrad 2 - symmetrisch) 2 kV (Prüfschärfegrad 3 - unsymmetrisch)
Signal	1 kV (Prüfschärfegrad 2 - unsymmetrisch)	1 kV (Prüfschärfegrad 2 - unsymmetrisch)
Bemerkung	Kriterium B	Kriterium A
<b>Leitungsgeführte Beeinflussung EN 61000-4-6</b>		
Eingang/Ausgang/Signal	unsymmetrisch	unsymmetrisch
Frequenzbereich	0,15 MHz ... 80 MHz	0,15 MHz ... 80 MHz
Spannung	10 V (Prüfschärfegrad 3)	10 V (Prüfschärfegrad 3)
Bemerkung	Kriterium A	Kriterium A

**Legende**

Kriterium A	Normales Betriebsverhalten innerhalb der festgelegten Grenzen.
Kriterium B	Vorübergehende Beeinträchtigung des Betriebsverhaltens, die das Gerät selbst wieder korrigiert.

**Störaussendung nach EN 61000-6-3**

Funkstörspannung nach EN 55011	EN 55011 (EN 55022) Klasse B Einsatzgebiet Industrie und Wohnbereich
Funkstörstrahlung nach EN 55011	EN 55011 (EN 55022) Klasse B Einsatzgebiet Industrie und Wohnbereich



Alle technischen Angaben sind Nennangaben und beziehen sich auf eine Raumtemperatur von 25 °C und 70% relative Luftfeuchtigkeit bei 100 m über NN.



Die aktuellen Approbationen / Zulassungen finden Sie am Artikel im Download-Bereich unter [phoenixcontact.net/products](http://phoenixcontact.net/products).



## 5 Sicherheitsbestimmungen und Er- richtungshinweise



Beachten Sie vor der Inbetriebnahme:

- Nur qualifiziertes Fachpersonal darf das Gerät installieren, in Betrieb nehmen und bedienen.
- Nationale Sicherheits- und Unfallverhütungsvorschriften sind einzuhalten.



### **ACHTUNG: Gefahr bei unsachgemäßem Gebrauch**

- Das Gerät ist ein Einbaugerät.
- Die Schutzart IP20 (IEC 60529/ EN 60529) des Gerätes ist für eine saubere und trockene Umgebung vorgesehen. Setzen Sie das Gerät keiner Beanspruchung aus, die die beschriebenen Grenzen überschreitet.
- Setzen Sie das Gerät keiner mechanischen und/oder thermischen Beanspruchung aus, die die beschriebenen Grenzen überschreitet.
- Die Installation und Inbetriebnahme darf nur von entsprechend qualifiziertem Fachpersonal durchgeführt werden. Dabei sind die jeweiligen landesspezifischen Vorschriften einzuhalten.
- Öffnen oder Verändern des Gerätes ist nicht zulässig. Reparieren Sie das Gerät nicht selbst, sondern ersetzen Sie es durch ein gleichwertiges Gerät. Reparaturen dürfen nur vom Hersteller vorgenommen werden. Der Hersteller haftet nicht für Schäden aus Zuwiderhandlung.



### **VORSICHT:**

Beachten Sie vor der Inbetriebnahme:

- Der Anschluss muss fachgerecht ausgeführt und der Schutz gegen elektrischen Schlag sichergestellt sein!
- Das Gerät muss nach den Bestimmungen der EN 60950-1 außerhalb der Stromversorgung spannungslos schaltbar sein (z. B. durch den primärseitigen Leitungsschutz)!
- Alle Zuleitungen müssen ausreichend abgesichert und dimensioniert sein!
- Alle Ausgangsleitungen müssen dem max. Ausgangstrom des Gerätes entsprechend dimensioniert oder gesondert abgesichert sein!
- Ausreichend Konvektion muss gewährleistet sein!



### **EXPLOSIONSGEFAHR**

Betriebsmittel nur entfernen, wenn es sich im spannungslosen Zustand und im nicht explosionsgefährdeten Bereich befindet!

### **GEFAHR**

Niemals bei anliegender Spannung arbeiten! Je nach Umgebungstemperatur und Belastung kann das Gehäuse sehr heiß werden!

## 6 Blockschaltbild

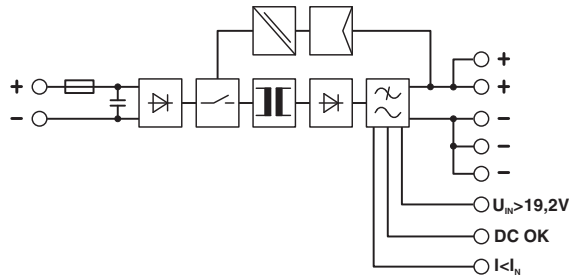


Bild 1 Prinzipschaltbild

## 7 Aufbau

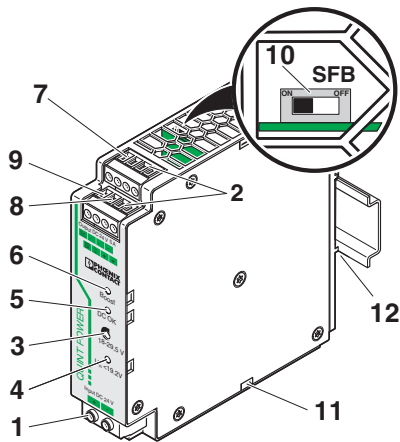


Bild 2 Funktionselemente

- 1 DC-Eingang
- 2 DC-Ausgang
- 3 Potenziometer 18 ... 29,5 V DC
- 4 LED " $U_{IN} < 19,2 \text{ V}$ ", gelb
- 5 LED "DC OK", grün
- 6 LED "BOOST", gelb
- 7  $U_{IN} > 19,2 \text{ V}$ , aktiver Schaltausgang
- 8  $I < I_N$ , aktiver Schaltausgang
- 9 DC OK, aktiver Schaltausgang
- 10 SFB Schalter (links: SFB aktiviert, rechts: SFB deaktiviert)
- 11 Zugentlastung für Anschlussleitungen
- 12 Tragschienenadapter

## 8 Installation

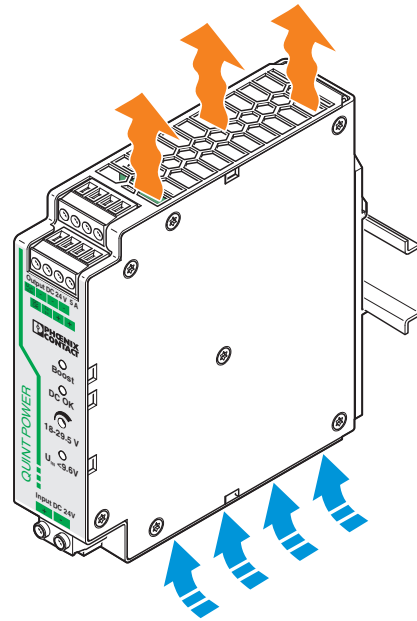


Bild 3 Konvektion



Der DC/DC-Wandler ist auf alle Tragschienen nach EN 60715 aufrastbar und sollte in Normaleinbaulage montiert werden (Anschlussklemmen oben und unten).



– Je nach Umgebungstemperatur und Belastung des DC/DC-Wandlers kann das Gehäuse sehr heiß werden!

9 Abmessungen, Sperrflächen und Einbaulagen

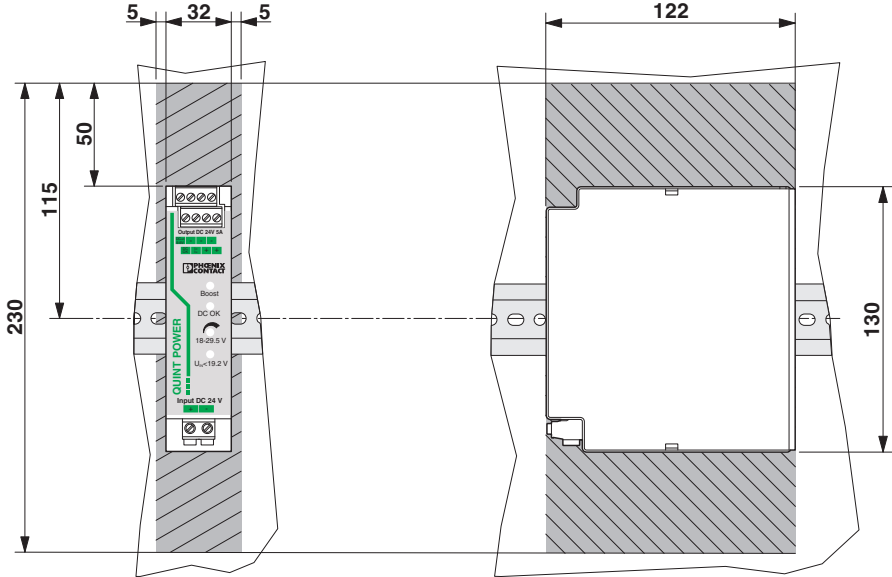


Bild 4 Abmessungen, Sperrflächen und Einbaulagen

Mögliche Einbaulagen:



Abhängig vom Anwendungsfall und den Umgebungsbedingungen variieren die erforderlichen Sperrflächen für die Montage. Die in der Abbildung angegebenen Maße zu den Sperrflächen sind auf folgenden Anwendungsfall (Nennausgangsleistung) und Umgebungsbedingungen (Umgebungstemperatur) ausgelegt:  
 Nennausgangsleistung:  $\geq 50 \dots 100 \%$   
 Umgebungstemperatur:  $-25 \dots \leq 40 \text{ } ^\circ\text{C}$   
 Weitere Varianten entnehmen Sie der folgenden Tabelle.

Ausgangsleistung	Umgebungstemperatur	Abstand [mm]	
		seitlich	oben / unten
0 ... 50 %	-25 ... 70 °C	0	40 / 20
$\geq 50 \dots 100 \%$	-25 ... $\leq 40 \text{ } ^\circ\text{C}$	5	50
$\geq 100 \dots 125 \%$		15	
$\geq 50 \dots 100 \%$	$>40 \dots 70 \text{ } ^\circ\text{C}$		

Normaleinbaulage, Einbautiefe 125 mm (+ Tragschiene) (Auslieferungszustand)

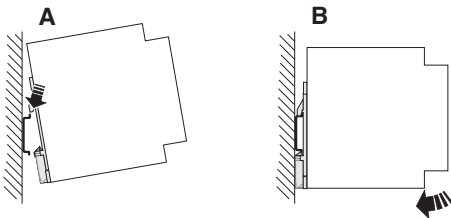
Gedrehte Einbaulage, 270° Y-Achse, Einbautiefe: 35 mm (+ Tragschiene)

## 10 Montage auf Tragschiene

### 10.1 Normaleinbaulage

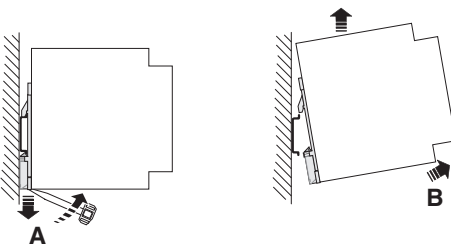
Montage:

Setzen Sie den DC/DC-Wandler mit der Tragschienenführung an die Oberkante der Tragschiene an und rasten Sie es nach unten ein.



Demontage:

Ziehen Sie den Schnappriegel mit Hilfe eines Schraubendrehers auf und hängen Sie den DC/DC-Wandler an der Unterkante der Tragschiene aus.



### 10.2 Gedrehte Einbaulage (270° Y-Achse)

Eine gedrehte Einbaulage des DC/DC-Wandlers erreichen Sie durch Montage 270° zur Tragschiene. Montieren Sie dazu den Tragschienenadapter (UTA 107/30) wie im Bild beschrieben. Hierzu ist kein weiteres Montagematerial erforderlich. Befestigungsschrauben: Torx® T10 (Anzugsmoment 0,8 Nm ... 0,9 Nm).

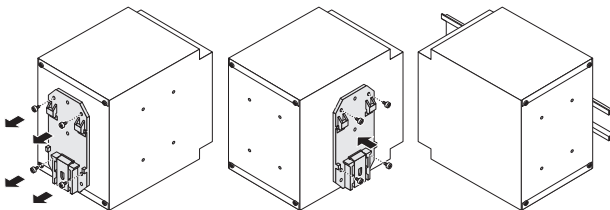


Bild 5 Gedrehte Einbaulage (270° Y-Achse)



Auch andere Einbaulagen sind möglich. Beachten Sie in jedem Fall das lageabhängige Derating.

## 11 Eingang

Der Anschluss der Eingangsspannung erfolgt über die Schraubverbindungen am Schraubanschluss Input DC.

Der DC/DC-Wandler setzt eine Gleichspannung von 18 ... 32 V in eine einstellbare, geregelte und galvanisch getrennte Ausgangsspannung um.

Der DC/DC-Wandler benötigt eine Eingangsspannung von 18 V. Im laufendem Betrieb kann diese bis auf 14 V absinken, beachten Sie dann das spannungsabhängige Derating.

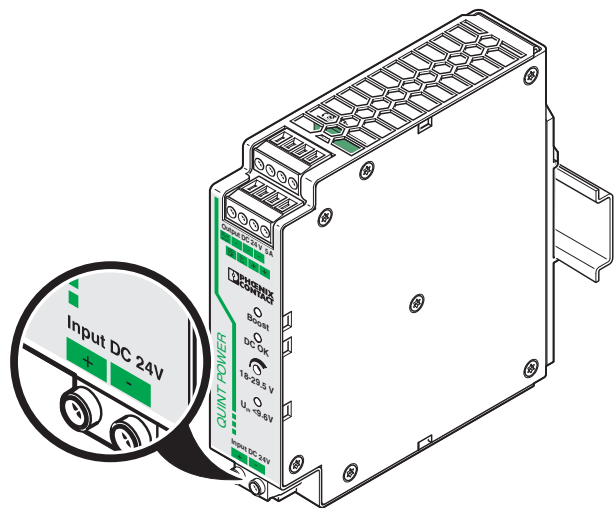


Bild 6 Eingang

### 11.1 Absicherung der Primärseite

Die Installation des DC/DC-Wandlers muss entsprechend den Bestimmungen der EN 60950 erfolgen.

Zum Geräteschutz ist eine interne Sicherung vorhanden. Ein zusätzlicher Geräteschutz ist nicht erforderlich.

Die primärseitigen Anschlussleitungen sollten große Querschnitte haben, um die Spannungsfälle auf den Leitungen so klein wie möglich zu halten.



**ACHTUNG: Gerät kann beschädigt werden**

Löst eine interne Sicherung aus, liegt ein Gerätedefekt vor. In dem Fall ist eine Überprüfung des DC/DC-Wandlers im Werk erforderlich!

## 12 Ausgang

Der Anschluss der Ausgangsspannung erfolgt über die Schraubverbindungen am Schraubanschluss Output DC. Am Potenziometer ist die Ausgangsspannung einstellbar.

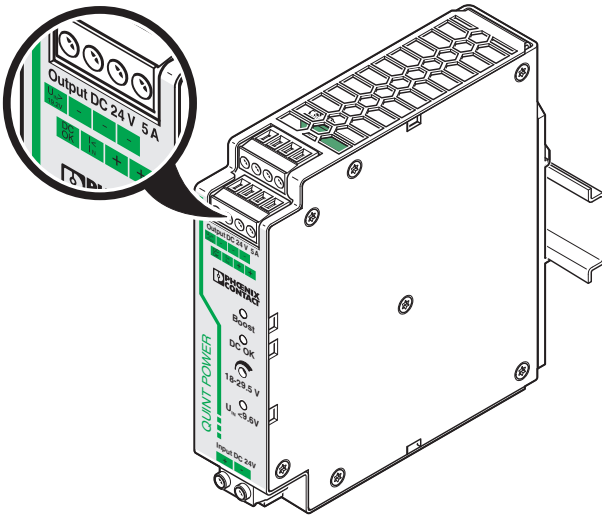


Bild 7 Ausgang

### 12.1 Absicherung der Sekundärseite

Der DC/DC-Wandler ist elektronisch kurzschluss- und leerlauffest. Die Ausgangsspannung wird im Fehlerfall begrenzt. Es ist sicherzustellen, dass alle Ausgangsleitungen dem maximalen Ausgangsstrom entsprechend dimensioniert oder gesondert abgesichert sind.

Die sekundärseitigen Anschlussleitungen sollten große Querschnitte haben, um die Spannungsfälle auf den Leitungen so klein wie möglich zu halten.

## 13 Ausgangskennlinie

Der DC/DC-Wandler arbeitet nach der in der Abbildung dargestellten U/I-Kennlinie mit der statischen Leistungsreserve POWER BOOST. Bei Umgebungstemperaturen  $< 40\text{ }^{\circ}\text{C}$  steht  $I_{\text{BOOST}}$  dauerhaft zur Verfügung. Bei höheren Temperaturen für einige Minuten.

Der Ausgangsstrom wird bei sekundärseitigem Kurzschluss und Überlast auf  $I_{\text{BOOST}}$  begrenzt. Dabei schaltet der DC/DC-Wandler nicht ab, sondern liefert kontinuierlich den Ausgangsstrom. Die Sekundärspannung wird dabei so lange abgesenkt, bis der Kurzschluss behoben ist. Die U/I-Kennlinie mit der Leistungsreserve POWER BOOST ermöglicht, dass hohe Einschaltströme kapazitiver Lasten im Eingangskreis zuverlässig versorgt werden.

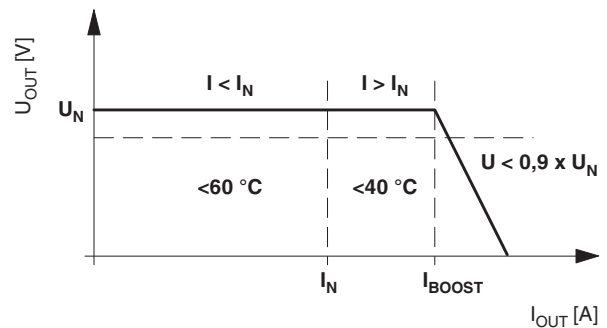


Bild 8 Ausgangskennlinie

- $U_N = 24\text{ V}$
- $I_N = 5\text{ A}$
- $I_{\text{BOOST}} = 6,25\text{ A}$
- SFB Technology = 30 A (für 12 ms)
- $P_N = 120\text{ W}$
- $P_{\text{BOOST}} = 150\text{ W}$

## 14 SFB Technology

Die SFB Technology (Selective Fuse Breaking) schaltet im Kurzschlussfall fehlerhafte Strompfade zuverlässig ab. In diesem Fall liefert sie den bis zu 6-fachen Nennstrom für 12 ms. Damit löst die SFB Technology sogar Standard-Leitungsschutzschalter sicher aus. Fehler werden zuverlässig eingegrenzt und wichtige Anlagenteile bleiben in Betrieb.

### 14.1 Auslöseverhalten LS-Schalter

Innerhalb von 3 ... 5 ms löst ein LS-Schalter typischerweise aus. Schnell genug, um Spannungseinbrüche parallel angeschlossener Lasten zu vermeiden.

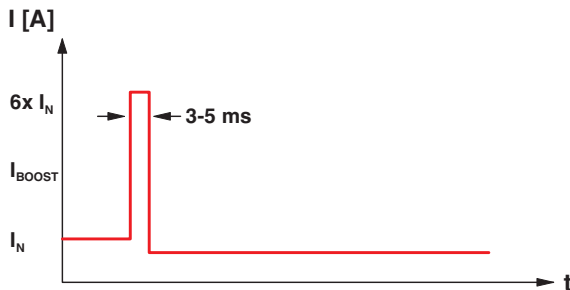


Bild 9 Schnelles Auslösen von Leitungsschutzschaltern mit SFB Technology

### 14.2 Installationshinweise

Um die SFB Technology der QUINT DC/DC-Wandler zu nutzen, müssen Sie folgende Voraussetzungen beachten:

- Bei der Auslegung der Sekundärseite berücksichtigen Sie die Projektierungsmatrix, die in Abhängigkeit von der Leistungsklasse der DC/DC-Wandler, dem Leitungsquerschnitt und dem Leitungsschutzschalter die maximalen Leitungslängen beschreibt.



Die aktuelle Projektierungsmatrix finden Sie am Artikel im Download-Bereich.

- Stellen Sie sicher, dass die speisende Quelle einen entsprechenden Stromimpuls zur Versorgung des DC/DC-Wandlers liefern kann. Dies kann z. B. durch Vorschalten einer Stromversorgung vom Typ QUINT SFB (siehe Zubehör) oder einer geeigneten Batteriekapazität realisiert werden.
- Achten Sie am Eingang des DC/DC-Wandlers auf eine möglichst geringe Leitungsimpedanz, indem Sie kurze Leitungslängen und hohe Leitungsquerschnitte verwenden.



Maximale Distanz zwischen speisender Quelle und DC/DC-Wandler beachten. (siehe auch SFB-Projektierung)



Können Bedingungen nicht eingehalten werden, kann die SFB Technology deaktiviert werden.

### 14.3 SFB Technology deaktivieren

Der DC/DC-Wandler ist mit einem zusätzlichen SFB-Schalter ausgerüstet, mit dem die SFB Technology deaktiviert werden kann.

Der SFB-Schalter befindet sich an der Gehäuseoberseite und ist durch die Lüftungsöffnungen mit einem geeigneten Werkzeug, wie z. B. einem kleinen Schraubendreher, einstellbar.

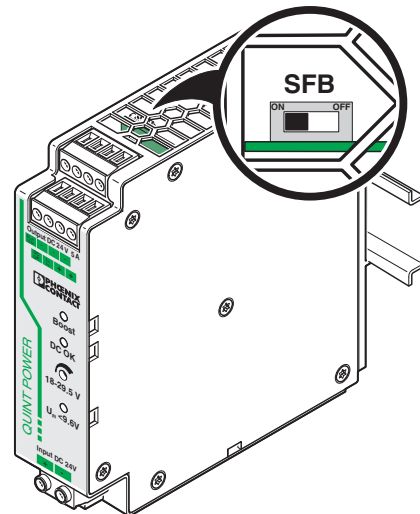


Bild 10 Lage des SFB-Schalters

Schalterstellung	Status SFB Technology
links	ON (werkseitige Einstellung)
rechts	OFF



Das Ein-/Ausschalten der SFB Technology darf nur im ausgeschalteten Zustand des DC/DC-Wandlers erfolgen.

14.4 SFB-Projektierung

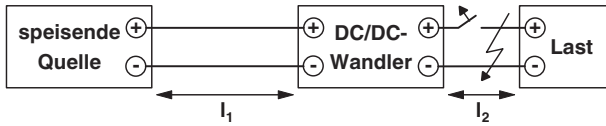


Bild 11 Leitungslängen

Maximale Entfernung zwischen der speisenden Quelle und dem DC/DC-Wandler (I<sub>1</sub>)

Speisende Quelle: QUINT-PS/xAC/24DC/10				
Querschnitt [mm <sup>2</sup> ]	0,75	1,0	1,5	2,5
Entfernung I <sub>1</sub> [m]	7,6	10,1	15,2	25,4
Speisende Quelle: Batterie 24 V; 3,4 Ah				
Querschnitt [mm <sup>2</sup> ]	0,75	1,0	1,5	2,5
Entfernung I <sub>1</sub> [m]	5,4	7,2	10,9	18,1
Speisende Quelle: Batterie 24 V; 7,2 Ah				
Querschnitt [mm <sup>2</sup> ]	0,75	1,0	1,5	2,5
Entfernung I <sub>1</sub> [m]	7,6	10,1	15,2	25,4
Speisende Quelle: Batterie 24 V; 12 Ah				
Querschnitt [mm <sup>2</sup> ]	0,75	1,0	1,5	2,5
Entfernung I <sub>1</sub> [m]	7,6	10,1	15,2	25,4
Speisende Quelle: Batterie 24 V; 38 Ah				
Querschnitt [mm <sup>2</sup> ]	0,75	1,0	1,5	2,5
Entfernung I <sub>1</sub> [m]	8,7	11,6	17,4	29,0

Maximale Entfernung zwischen dem DC/DC-Wandler und der Last (I<sub>2</sub>)

Querschnitt [mm <sup>2</sup> ]	0,75	1,0	1,50	2,50
Entfernung I <sub>2</sub> mit LS-Schalter C2 [m]	5	7	11	19

Folgende Parameter liegen den Berechnungen zugrunde:

Leitungsschutzschalter Firma Siemens, Charakteristik B und C (z. B. B6: 5SY6106-6)

B-Charakteristik: elektromagnetisches Auslösen des Leitungsschutzschalters spätestens bei (5-facher Bemessungsstrom) x (Korrekturfaktor 1,2 bei 0 Hz) = 6-facher Bemessungsstrom

C-Charakteristik: elektromagnetisches Auslösen des Leitungsschutzschalters spätestens bei (10-facher Bemessungsstrom) x (Korrekturfaktor 1,2 bei 0 Hz) = 12-facher Bemessungsstrom

Umgebungstemperatur: +20 °C

Die Innenwiderstände der Leitungsschutzschalter sind berücksichtigt.

Zusätzlich zum Kurzschlussstrom liefert das jeweilige Netzteil den halben Nennstrom für parallel angeschlossene Pfade.

## 15 Signalisierung

Zur Funktionsüberwachung stehen der aktive Signalausgang DC OK, der aktive Signalausgang POWER BOOST sowie der aktive Signalausgang  $U_{IN}$  OK zur Verfügung. Zusätzlich ermöglichen die DC OK-LED, die BOOST-LED und die  $U_{IN} < 19,2$  V-LED eine Funktionsauswertung des DC/DC-Wandlers direkt am Einsatzort.

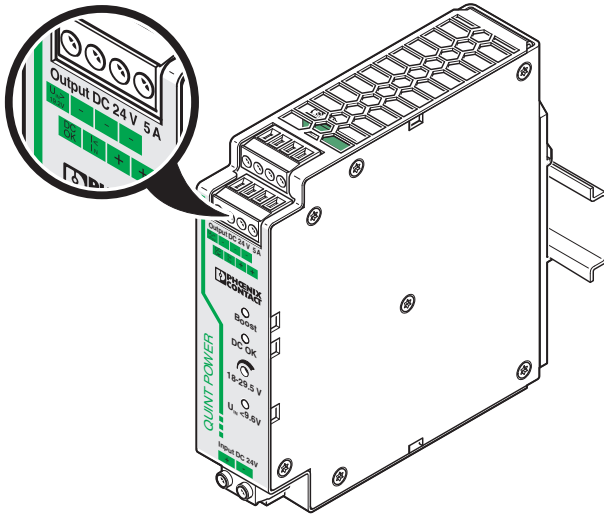


Bild 12 Signalausgänge

Durch die permanente Überwachung von Eingangsspannung, Ausgangsspannung und Ausgangsstrom werden kritische Betriebszustände gemeldet, bevor Fehler auftreten.

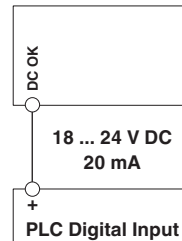
	$I < I_N$	$I > I_N$	$U < 0,9 \times U_N$
LED grün "DC OK"	leuchtet	leuchtet	blinkt
LED gelb "Boost"	aus	leuchtet	leuchtet
aktiver Schaltausgang "DC OK"	high	high	low
aktiver Schaltausgang " $I < I_N$ "	high	low	low
Bedeutung	Normalbetrieb	POWER BOOST aktiv	Überlast vorhanden

	$U_{IN} > 19,2$ V DC	$U_{IN} < 19,2$ V DC
LED gelb " $U_{IN} < 19,2$ V"	aus	leuchtet
aktiver Schaltausgang " $U_{IN} > 19,2$ V"	high	low
Bedeutung	$U_{IN}$ OK	$U_{IN}$ niedrig

### 15.1 Aktiver Schaltausgang "DC OK"

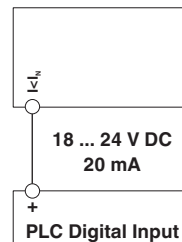
Das DC OK-Ausgangssignal im Normalbetrieb des DC/DC-Wandlers ( $U_{OUT} > 0,9 \times U_N$ ) liegt zwischen den Anschlussklemmen "DC OK" und "-" an und kann mit maximal 20 mA belastet werden. Der DC OK-Signalausgang meldet durch Wechsel von "aktiv high" auf "low" eine Unterschreitung der Ausgangsspannung von mehr als 10 %.

Das DC OK-Signal ist vom Power-Ausgang entkoppelt. Somit ist eine Fremdeinspeisung durch parallelgeschaltete Geräte ausgeschlossen.



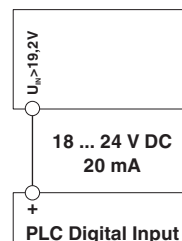
### 15.2 Aktiver Schaltausgang " $I < I_N$ "

Das Boost-Ausgangssignal im Normalbetrieb des DC/DC-Wandlers ( $I < I_N$ ) liegt zwischen den Anschlussklemmen " $I < I_N$ " und "-" an und kann mit maximal 20 mA belastet werden. Der Boost-Signalausgang meldet durch Wechsel von "aktiv high" auf "low" die Überschreitung des Nennstroms und den Wechsel in den Boost-Betrieb.



### 15.3 Aktiver Schaltausgang " $U_{IN} > 19,2$ V"

Das  $U_{IN} > 19,2$  V-Ausgangssignal im Normalbetrieb des DC/DC-Wandlers liegt zwischen den Anschlussklemmen " $U_{IN} > 19,2$  V" und "-" an und kann mit maximal 20 mA belastet werden. Der  $U_{IN} > 19,2$  V-Signalausgang meldet durch Wechsel von "aktiv high" auf "low" eine niedrige Eingangsspannung.

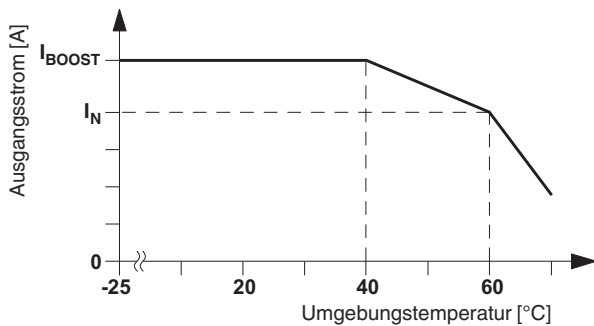




## 16 Derating

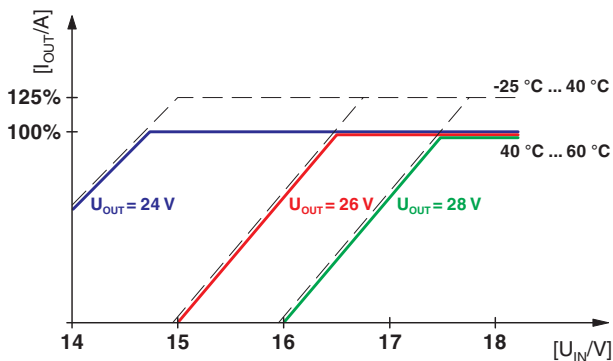
### 16.1 Temperaturabhängiges Derating

Bei einer Umgebungstemperatur bis zu +40 °C stellt das Gerät den kontinuierlichen Ausgangsstrom  $I_{\text{BOOST}}$  zur Verfügung. Das Gerät kann den Nennausgangsstrom  $I_{\text{N}}$  bis zu einer Umgebungstemperatur von +60 °C liefern. Bei Umgebungstemperaturen über +60 °C muss die Ausgangsleistung um 2,5 % je Kelvin Temperaturerhöhung reduziert werden. Bei Umgebungstemperaturen über +70 °C bzw. thermischer Überlastung schaltet das Gerät nicht ab. Die Ausgangsleistung wird so weit reduziert, dass ein Geräteschutz gegeben ist. Nach Abkühlung wird die Ausgangsleistung wieder erhöht.



### 16.2 Spannungsabhängiges Derating

Die Nenningangsspannung von 24 V DC teilt sich in die Bereiche Start und Betrieb. Für den Kaltstart benötigt der DC/DC-Wandler mindestens 18 V DC, während die Eingangsspannung im laufenden Betrieb bis auf 14 V DC sinken kann. Das Gerät schaltet erst unterhalb dieser Grenze ab. Die obere Spannungsgrenze liegt sowohl beim Starten als auch im Betrieb bei 32 V DC.

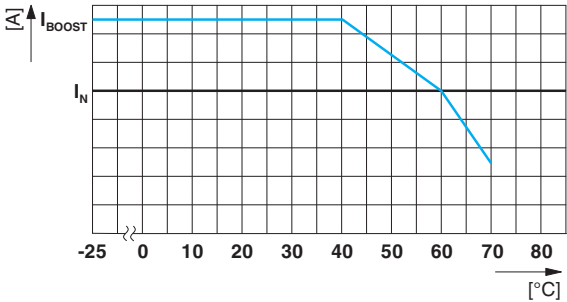
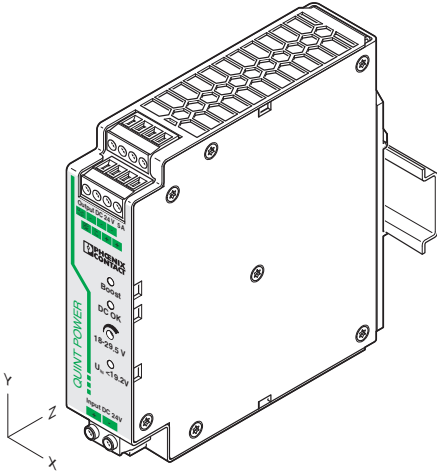


**16.3 Lageabhängiges Derating**

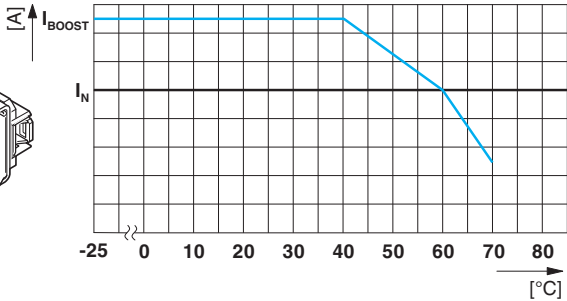
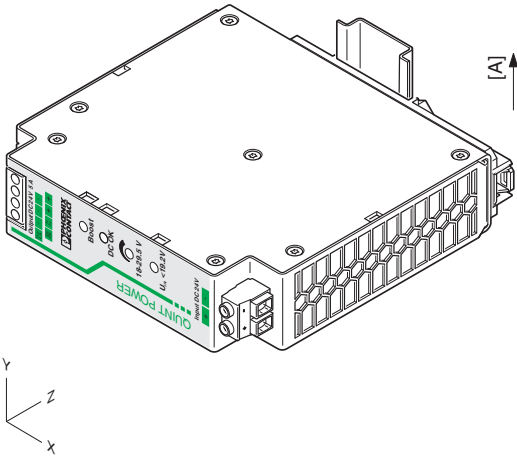
Die DC/DC-Wandler sind auf alle Tragschienen nach EN 50022-35 aufrastbar. Die Montage sollte waagrecht erfolgen (Eingangsklemmen unten). Bei Installation in einer davon abweichenden Einbaulage sollte ein Derating eingehalten werden.

Für verschiedene Einbaulagen kann anhand der Kennlinie die maximal zu entnehmende Ausgangsleistung für jede Umgebungstemperatur ermittelt werden.

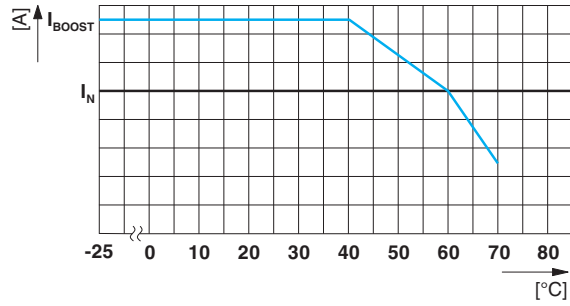
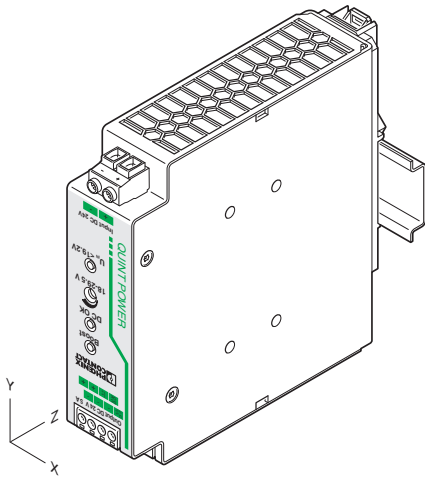
**Normaleinbaulage**



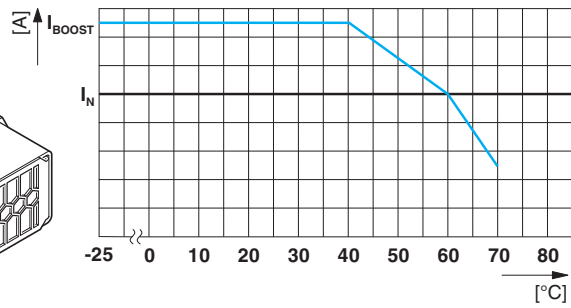
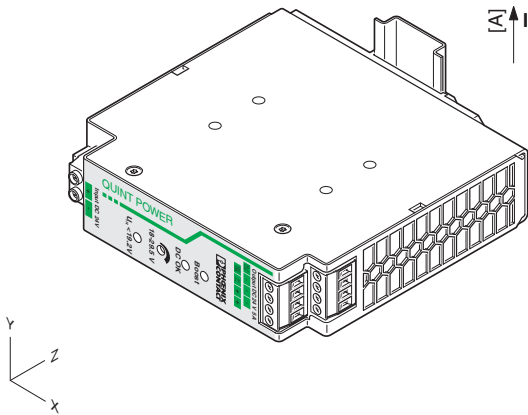
**Einbaulage gedreht 90° X-Achse**



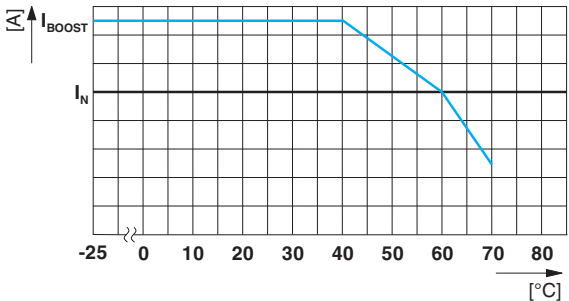
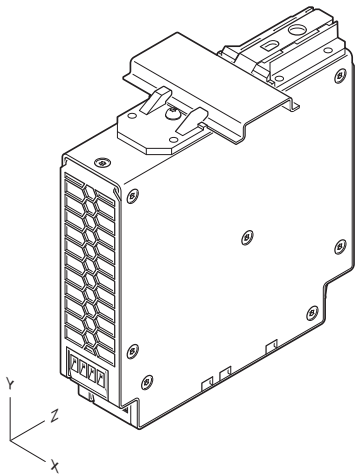
Einbaulage gedreht 180° X-Achse



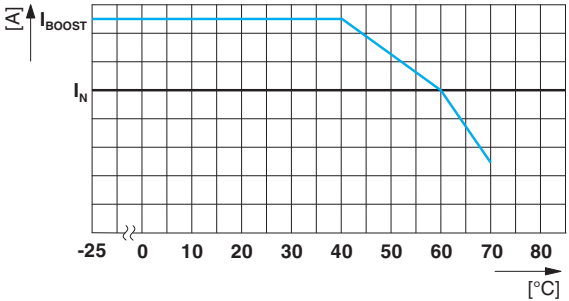
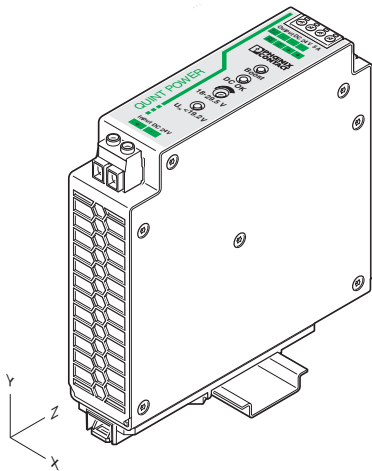
Einbaulage gedreht 270° X-Achse



Einbaulage gedreht 90° Z-Achse



Einbaulage gedreht 270° Z-Achse



## 17 Betriebsarten

### 17.1 Serieller Betrieb

Zwei DC/DC-Wandler können zur Spannungsverdopplung in Reihe geschaltet werden. Für eine Reihenschaltung sollten nur gleiche Leistungsklassen verwendet werden. Die Reihenschaltung wird immer dann eingesetzt, wenn die Ausgangsspannung eines Moduls nicht ausreicht. Beispielsweise liefern DC/DC-Wandler mit jeweils 24 V DC Nennausgangsspannung in Reihe 48 V DC. Je nach Festlegung des PE-Anschluss können darüber hinaus Ausgangsspannungen von +48 V oder -48 V sowie  $\pm 24$  V Gleichspannung zur Verfügung gestellt werden.

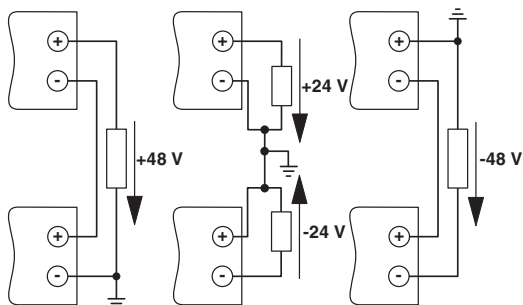


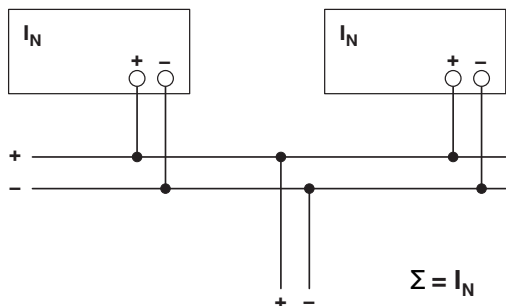
Bild 13 Serieller Betrieb

### 17.2 Parallelbetrieb

Typgleiche DC/DC-Wandler können sowohl zur Redundanz als auch zur Leistungserhöhung parallelgeschaltet werden. Im Lieferzustand ist dazu kein weiterer Abgleich erforderlich.

Für eine symmetrische Lastaufteilung wird empfohlen, alle Kabelverbindungen von den DC/DC-Wandlern zu einer Sammelschiene in gleicher Länge und mit gleichem Leiterquerschnitt auszuführen!

Systembedingt sollte bei der Parallelschaltung von mehr als zwei DC/DC-Wandlern eine Schutzbeschaltung an jedem einzelnen Geräteausgang installiert werden (z. B. Entkopplendiode oder DC-Sicherung). Somit werden bei einem sekundären Gerätedefekt hohe rückwärts gespeiste Ströme vermieden.

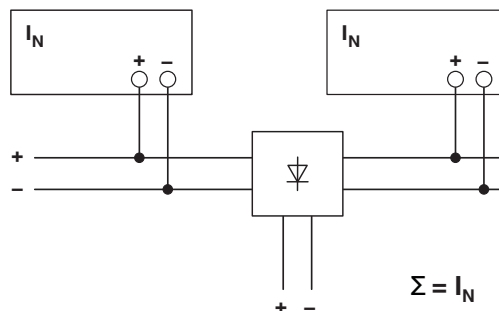


### 17.3 Redundanzbetrieb

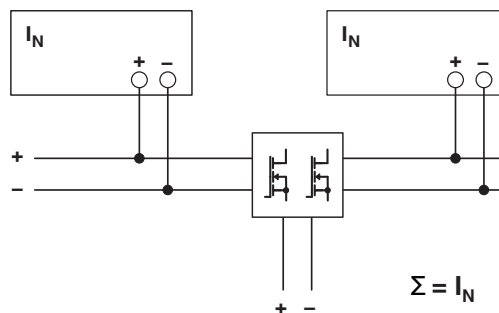
Redundante Schaltungen eignen sich zur Versorgung von Anlagen, die besonders hohe Anforderungen an die Betriebssicherheit stellen. Kommt es im Primärkreis des ersten DC/DC-Wandlers zu einem Defekt, so übernimmt automatisch der zweite DC/DC-Wandler unterbrechungsfrei die vollständige Stromversorgung und umgekehrt. Zu diesem Zweck werden die parallel zu schaltenden DC/DC-Wandler so dimensioniert, dass der Gesamtstrombedarf aller Verbraucher von einem DC/DC-Wandler vollständig abgedeckt werden kann. 100 % Redundanz erfordert externe Entkopplerdioden.

Eine Optimierung der Redundanz lässt sich durch Entkopplung und Überwachung erzielen. Phoenix Contact stellt diesbezüglich ein umfangreiches Produktprogramm zur Verfügung (z. B. QUINT-DIODE oder QUINT-ORING).

#### Beispiel: Diodenmodul



#### Beispiel: QUINT-ORING



## 17.4 Leistungserhöhung

Bei  $n$  parallel geschalteten DC/DC-Wandlern kann der Ausgangsstrom auf  $n \times I_N$  erhöht werden. Die Parallelschaltung zur Leistungserhöhung findet ihren Einsatz bei der Erweiterung bestehender Anlagen. Es wird eine Parallelschaltung empfohlen, wenn die DC/DC-Wandler nicht den Strombedarf des leistungsstärksten Verbrauchers abdeckt. Ansonsten sollten die Verbraucher auf voneinander unabhängige Einzelgeräte aufgeteilt werden.

