

STEP-PS/ 1AC/24DC/0.75/FL

Stromversorgung

INTERFACE

Datenblatt
103898_de_02

© PHOENIX CONTACT 2015-12-17



1 Beschreibung

STEP POWER Stromversorgungen für Installationsverteiler. Speziell für die Gebäudeautomation wurde die Stromversorgungsfamilie STEP POWER entwickelt. Die geringen Leerlaufverluste und der hohe Wirkungsgrad sorgen für maximale Energieeffizienz. Flexibel lassen sie sich auf die Tragschiene rasten oder auf ebene Flächen schrauben.

Merkmale

- Einfache Montage auf der Tragschiene und an der Wand
- Maximale Energieeffizienz durch geringe Leerlauf-Verluste
- Schnelle Inbetriebnahme mit LED-Funktionsüberwachung
- Hohe Betriebssicherheit durch lange Netzausfallüberbrückung unter Vollast und hohe MTBF (> 926.000 h)
- Weltweit einsetzbar in allen Industriezweigen durch Weitbereichseingang und internationales Zulassungspaket
- Großer Temperaturbereich von -25 °C bis +70 °C
- Parallelschaltbar zur Leistungserhöhung und Redundanz
- Extra flache Bauform zur Montage auf Tragschiene oder waagrecht liegend



EXPLOSIONSGEFAHR

Betriebsmittel nur entfernen, wenn es sich im spannungslosen Zustand und im nicht explosionsgefährdeten Bereich befindet!



GEFAHR

Im Gerät befinden sich Bauelemente mit lebensgefährlicher Spannung und hoher gespeicherter Energie! Niemals bei anliegender Spannung arbeiten!



Stellen Sie sicher, dass Sie immer mit der aktuellen Dokumentation arbeiten. Diese steht unter der Adresse phoenixcontact.net/products am Artikel zum Download bereit.

2 Inhaltsverzeichnis

1	Beschreibung	1
	Merkmale.....	1
2	Inhaltsverzeichnis.....	2
3	Bestelldaten	3
4	Technische Daten	3
5	Aufbau	6
6	Blockschaltbild	7
7	Sicherheitshinweise	7
8	Installation	8
9	Einbaulage	8
10	Montage auf Tragschiene.....	9
	Montage	9
	Demontage.....	9
11	Anschluss an verschiedene Systeme	9
12	Eingang	10
	Absicherung der Primärseite	10
	Zulässige Vorsicherung zum Leitungsschutz.....	10
13	Ausgang	10
	Absicherung der Sekundärseite.....	10
14	Signalisierung.....	11
15	Funktion	11
	Ausgangskennlinie	11
	Temperaturverhalten	12
	Parallelbetrieb.....	12
	Redundanzbetrieb	12
	Leistungserhöhung	13

3 Bestelldaten

Beschreibung	Typ	Art.-Nr.	VPE
Primär getaktete Stromversorgung STEP POWER zur Tragschienenmontage, Eingang: 1-phasig, Ausgang: 24 V DC / 0,75 A	STEP-PS/ 1AC/24DC/0.75/FL	2868622	1

4 Technische Daten

Eingangsdaten	
Nenneingangsspannung	100 V AC ... 240 V AC
Eingangsspannungsbereich AC	85 V AC ... 264 V AC
Eingangsspannungsbereich DC	95 V DC ... 250 V DC
Frequenzbereich AC	45 Hz ... 65 Hz
Frequenzbereich DC	0 Hz
Stromaufnahme	0,3 A (120 V AC) 0,25 A (230 V AC)
Einschaltstrombegrenzung	< 15 A (typisch)
I^2t	< 0,1 A ² s
Netzausfallüberbrückung	> 15 ms (120 V AC) > 70 ms (230 V AC)
Einschaltzeit typisch	< 0,5 s
Schutzbeschaltung	Transientenüberspannungsschutz Varistor
Eingangssicherung, eingebaut	1,25 A (träge, intern)

Ausgangsdaten	
Nennausgangsspannung	24 V DC \pm 1 %
Ausgangsstrom	0,75 A (-25 °C ... 55 °C) 0,83 A (-25 °C ... 40 °C dauerhaft) 1,4 A (maximaler Ausgangsstrom)
Regelabweichung	< 1 % (Laständerung statisch 10 % ... 90 %) < 2 % (Laständerung dynamisch 10 % ... 90 %) < 0,1 % (Eingangsspannungsänderung \pm 10 %)
Wirkungsgrad	> 84 % (bei 230 V AC und Nennwerten)
Anstiegszeit	< 0,5 s (U_{OUT} (10 % ... 90 %))
Restwelligkeit	< 75 mV _{SS} (20 MHz)
Schaltspitzen	< 15 mV _{SS} (20 MHz)
Parallelschaltbarkeit	ja, zur Redundanz und Leistungserhöhung
Serienschaltbarkeit	ja
Schutzschaltung gegen interne Überspannung am Ausgang	< 35 V DC
Rückerneuerungsfestigkeit	\leq 35 V DC

Leistungsbilanz	
Verlustleistung Leerlauf maximal	< 0,5 W
Verlustleistung Nennlast maximal	< 3,6 W

LED Statusanzeige	
Statusanzeige	LED "DC OK" grün / U_{OUT} > 21,5 V: LED leuchtet

Allgemeine Daten

Isolationsspannung Eingang/Ausgang	4 kV AC (Typprüfung) 3,75 kV AC (Stückprüfung)
Schutzart	IP20
Schutzklasse	II (im geschlossenen Schaltschrank)
MTBF (IEC 61709)	> 926000 h (40 °C)
Material Gehäuse	Polycarbonat
Material Fußriegel	POM (Polyoxymethylen)
Abmessungen B / H / T (Lieferzustand)	36 mm / 90 mm / 43 mm
Gewicht	0,11 kg

Umgebungsbedingungen

Umgebungstemperatur (Betrieb)	-25 °C ... 70 °C (> 55 °C Derating: 2,5%/K)
Umgebungstemperatur (Lagerung/Transport)	-40 °C ... 85 °C
Max. zul. Luftfeuchtigkeit (Betrieb)	≤ 95 % (bei 25 °C, keine Betauung)
Vibration (Betrieb)	< 15 Hz, Amplitude ±2,5 mm (nach IEC 60068-2-6) 15 Hz ... 150 Hz, 2,3g, 90 min.
Schock	30g, je Raumrichtung (nach IEC 60068-2-27)
Verschmutzungsgrad nach EN 50178	2
Klimaklasse	3K3 (nach EN 60721)

Normen

Elektrische Ausrüstung von Maschinen	EN 60204-1 / Überspannungskategorie III
Elektrische Sicherheit (von Einrichtungen der Informationstechnik)	IEC 60950-1/VDE 0805 (SELV)
Ausrüstung von Starkstromanlagen mit elektronischen Betriebsmitteln	EN 50178/VDE 0160 (PELV)
Schutzkleinspannung	IEC 60950-1 (SELV) und EN 60204-1 (PELV)
Sichere Trennung	DIN VDE 0100-410
Begrenzung Netz-Oberschwingungsströme	EN 61000-3-2
Medizinnorm	IEC 60601-1, 2 x MOOP
Haushaltsnorm	IEC 60335-1
Einrichtungen der Informationstechnik - Sicherheit (CB Scheme)	CB-Scheme

Zulassungen

UL-Zulassungen	UL/C-UL Listed UL 508 UL/C-UL Recognized UL 60950 NEC Class 2 nach UL 1310 UL ANSI/ISA-12.12.01 Class I, Division 2, Groups A, B, C, D (Hazardous Location)
Temp Code	T4 (70 °C)



Die aktuellen Approbationen / Zulassungen finden Sie am Artikel im Download-Bereich unter phoenixcontact.net/products.

Konformität zur EMV-Richtlinie 2004/108/EG**Störfestigkeit nach EN 61000-6-2**

Entladung statischer Elektrizität	EN 61000-4-2	
	Kontaktentladung	6 kV (Prüfschärfegrad 3)
	Luftentladung	8 kV (Prüfschärfegrad 3)
	Bemerkung	Kriterium A
Elektromagnetisches HF-Feld	EN 61000-4-3	
	Frequenzbereich	80 MHz ... 3 GHz
	Feldstärke	10 V/m
	Bemerkung	Kriterium A
Schnelle Transienten (Burst)	EN 61000-4-4	
	Eingang	4 kV (Prüfschärfegrad 4 - unsymmetrisch)
	Ausgang	2 kV (Prüfschärfegrad 3 - unsymmetrisch)
	Bemerkung	Kriterium A
Stoßstrombelastungen (Surge)	EN 61000-4-5	
	Eingang	2 kV (Prüfschärfegrad 3 - symmetrisch) 4 kV (Prüfschärfegrad 4 - unsymmetrisch)
	Ausgang	0,5 kV (Prüfschärfegrad 1 - symmetrisch) 1 kV (Prüfschärfegrad 2 - unsymmetrisch)
	Bemerkung	Kriterium A
Leitungsgeführte Beeinflussung	EN 61000-4-6	
	Eingang/Ausgang	unsymmetrisch
	Frequenzbereich	10 kHz ... 80 MHz
	Spannung	10 V (Prüfschärfegrad 3)
	Bemerkung	Kriterium A
Spannungseinbrüche	EN 61000-4-11	
	Eingang	Netzausfallüberbrückung > 20 ms
	Bemerkung	Kriterium A

Legende

Kriterium A	Normales Betriebsverhalten innerhalb der festgelegten Grenzen.
Kriterium B	Vorübergehende Beeinträchtigung des Betriebsverhaltens, die das Gerät selbst wieder korrigiert.

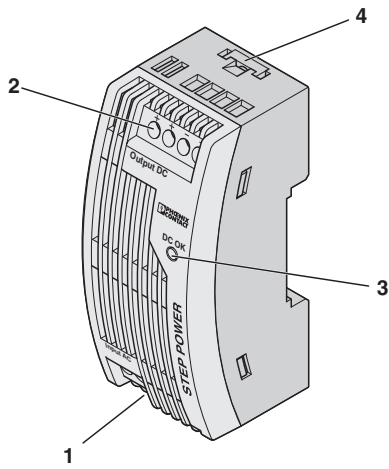
Störaussendung nach EN 61000-6-3

Funkstörspannung nach EN 55011	EN 55011 (EN 55022) Klasse B Einsatzgebiet Industrie und Wohnbereich / EMC 1
Funkstörstrahlung nach EN 55011	EN 55011 (EN 55022) Klasse B Einsatzgebiet Industrie und Wohnbereich / EMC 1



Alle technischen Angaben sind Nennangaben und beziehen sich auf eine Raumtemperatur von 25 °C und 70% relative Luftfeuchtigkeit bei 2000 m über NN.

5 Aufbau



- 1 AC-Eingang
- 2 DC-Ausgang
- 3 LED "DC OK", grün
- 4 Universal-Rastfuß für EN-Tragschienen und zur Wandmontage

	[mm ²]		AWG	[Nm] Drehmoment
	starr	flexibel		
Eingang	0,2 - 2,5	0,2 - 2,5	24 - 12	0,6 - 0,8
Ausgang	0,2 - 2,5	0,2 - 2,5	24 - 12	0,6 - 0,8

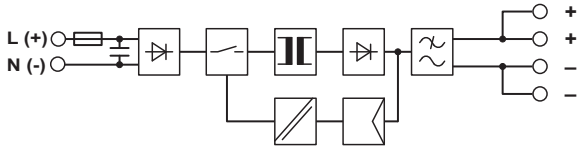
Eingangsdaten

Nenningangsspannung	100 V AC ... 240 V AC
Eingangsspannungsbereich AC	85 V AC ... 264 V AC
Eingangsspannungsbereich DC	95 V DC ... 250 V DC
Frequenzbereich AC	45 Hz ... 65 Hz
Frequenzbereich DC	0 Hz
Eingangssicherung, eingebaut	1,25 A (träge, intern)
Anschlussart	Schraubanschluss
Abisolierlänge	6,5 mm

Ausgangsdaten

Nennausgangsspannung	24 V DC \pm 1 %
Ausgangsstrom	0,75 A (-25 °C ... 55 °C) 0,83 A (-25 °C ... 40 °C dauerhaft) 1,4 A (maximaler Ausgangsstrom)
Anschlussart	Schraubanschluss
Abisolierlänge	6,5 mm

6 Blockschaltbild



7 Sicherheitshinweise



EXPLOSIONSGEFAHR

Betriebsmittel nur entfernen, wenn es sich im spannungslosen Zustand und im nicht explosionsgefährdeten Bereich befindet!

GEFAHR

Im Gerät befinden sich Bauelemente mit lebensgefährlicher Spannung und hoher gespeicherter Energie!
Niemals bei anliegender Spannung arbeiten!



WARNUNG:

Beachten Sie vor der Inbetriebnahme:

Der Netzanschluss muss fachgerecht ausgeführt und der Schutz gegen elektrischen Schlag sichergestellt sein!

Das Gerät muss nach den Bestimmungen der EN 60950 außerhalb der Stromversorgung spannungslos schaltbar sein (z. B. durch den primärseitigen Leitungsschutz)!

Alle Zuleitungen müssen ausreichend abgesichert und dimensioniert sein!

Alle Ausgangsleitungen müssen dem max. Ausgangstrom des Gerätes entsprechend dimensioniert oder gesondert abgesichert sein!

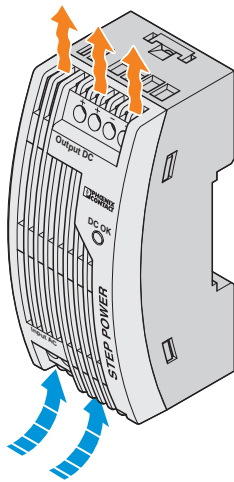
Ausreichend Konvektion muss sichergestellt sein!



VORSICHT:

Die Stromversorgungen sind Einbaugeräte. Die Installation und Inbetriebnahme darf nur von entsprechend qualifiziertem Fachpersonal durchgeführt werden. Dabei sind die jeweiligen landesspezifischen Vorschriften einzuhalten.

8 Installation



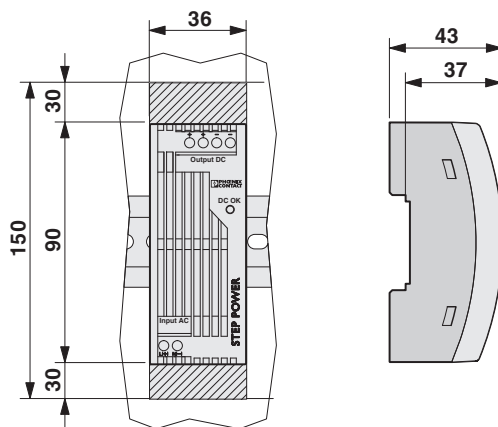
ACHTUNG:

Um eine ausreichende Konvektion zu ermöglichen, empfehlen wir einen Mindestabstand von 30 mm in vertikaler Richtung zu anderen Geräten.

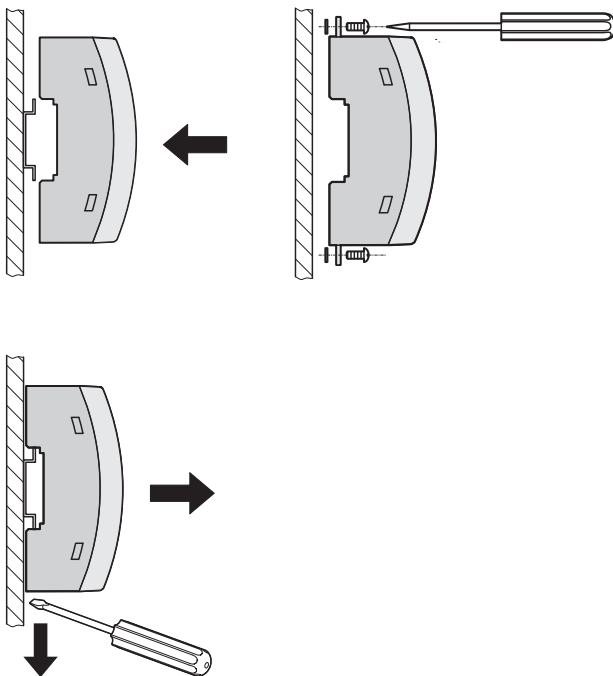


Die Stromversorgung ist auf alle Tragschienen nach EN 60715 aufrastbar, auch eine Wandbefestigung ist möglich. Das Gerät muss waagrecht montiert werden (Anschlussklemmen oben und unten).

9 Einbaulage



10 Montage auf Tragschiene



Montage

Zur Montage auf einer EN-Tragschiene rasten Sie das Gerät gerade auf die Tragschiene auf.

Wenn die Stromversorgung direkt auf einer ebenen Fläche befestigt werden soll, drücken Sie die orangefarbenen Fußriegel nach oben und unten. Legen Sie eine Unterlegscheibe zwischen die ausgezogenen Fußriegel und den ebenen Untergrund (Außendurchmesser max. 8,5 mm, Dicke max. 1,3 mm, z. B. Federring für M4 nach DIN 127-B oder Zahnscheibe nach DIN 6797).

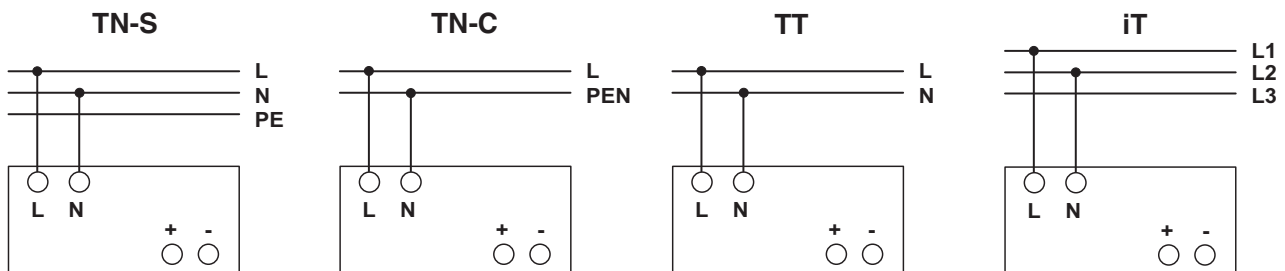
Befestigen Sie das Gerät anschließend mit zwei Schrauben (Gewindedurchmesser max. 4 mm, Kopfdurchmesser max. 8,5 mm).

Demontage

Zur Demontage von der EN-Tragschiene drücken Sie die orangefarbenen Fußriegel nach außen und ziehen das Gerät von der Tragschiene ab.

Bei Wandmontage lösen Sie die Schrauben und drücken die Fußriegel anschließend wieder nach innen.

11 Anschluss an verschiedene Systeme



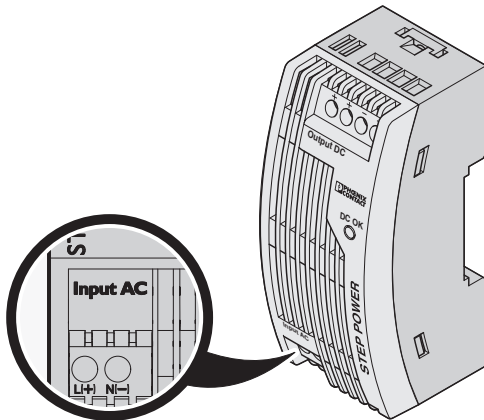
Der Anschluss für 100 V AC ... 240 V AC erfolgt über die Schraubverbindungen L und N.

Das Gerät kann an 1-phasigen Wechselstromsystemen oder an zwei Außenleitern von Drehstromsystemen (TN-, TT- oder IT-Netz nach VDE 0100-300/IEC 60364-3) mit Nennspannungen 100 V AC ... 240 V AC angeschlossen werden.



Für den Betrieb an zwei Außenleitern eines Drehstromsystems muss eine allpolige Trennvorrichtung vorgesehen werden.

12 Eingang



VORSICHT:

Löst eine interne Sicherung aus, liegt ein Gerätedefekt vor. In dem Fall ist eine Überprüfung des Geräts im Werk erforderlich!

Absicherung der Primärseite

Die Installation des Geräts muss entsprechend den Bestimmungen der EN 60950 erfolgen. Das Gerät muss über eine geeignete Trennvorrichtung außerhalb der Stromversorgung spannungslos schaltbar sein.

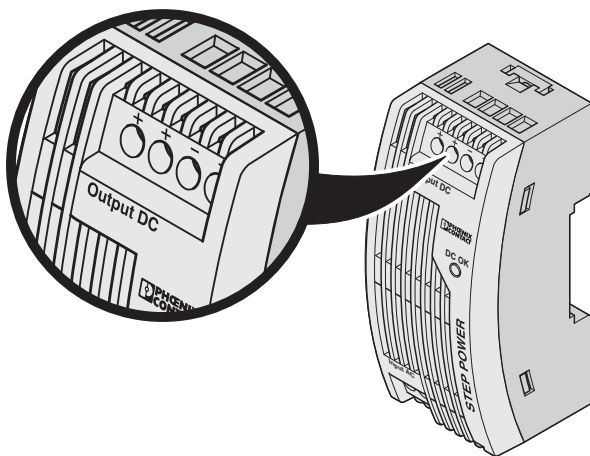
Hierzu eignet sich z. B. der primärseitige Leitungsschutz.

Zum Geräteschutz ist eine interne Sicherung vorhanden. Ein zusätzlicher Geräteschutz ist nicht erforderlich.

Zulässige Vorsicherung zum Leitungsschutz

Leitungsschutzschalter 6 A, 10 A oder 16 A, Charakteristik B (oder funktionsgleich). Schalten Sie bei DC-Anwendungen eine geeignete Sicherung vor!

13 Ausgang



VORSICHT:

Stellen Sie sicher, dass alle Ausgangsleitungen dem maximalen Ausgangsstrom entsprechend dimensioniert oder gesondert abgesichert sind. Die sekundärseitigen Kabel müssen ausreichend große Querschnitte haben, um die Spannungsfälle auf den Leitungen so klein wie möglich zu halten.

Der Anschluss erfolgt über die Schraubverbindungen "+" und "-" am Schraubanschluss des DC-Ausgangs. Die eingestellte Ausgangsspannung beträgt bei Auslieferung 24 V DC.

Absicherung der Sekundärseite

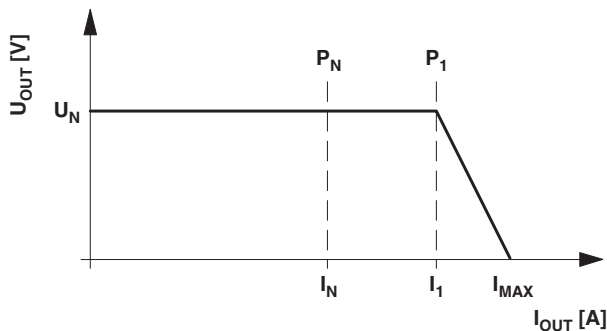
Das Gerät ist elektronisch kurzschluss- und leerlauffest. Die Ausgangsspannung wird im Fehlerfall auf maximal 35 V DC begrenzt.

14 Signalisierung

Die LED "DC OK" ermöglicht eine Funktionsauswertung der Stromversorgung direkt am Einsatzort.

	Zustand 1	Zustand 2
LED "DC OK"	leuchtet	aus
Ursache	Ausgangsspannung > 21,5 V	Ausgangsspannung < 21,5 V oder keine Spannung am Ausgang
Bedeutung	Ausgangsspannung und Ausgangsstrom sind OK	Das Gerät ist in Betrieb, aber es liegt ein Fehler am Verbraucher vor, die Stromaufnahme ist größer als I_1 oder der Ausgang ist kurzgeschlossen. Das Gerät ist außer Betrieb, weil keine Netzspannung anliegt, die primärseitige Sicherung ausgelöst hat oder das Gerät defekt ist.

15 Funktion



Ausgangskennlinie

Die Stromversorgung arbeitet nach der in der Abbildung dargestellten U/I-Kennlinie mit einer Leistungsreserve. Bei Umgebungstemperaturen $T_{AMB} < +40\text{ °C}$ steht I_1 dauerhaft zur Verfügung, bei höheren Temperaturen für einige Minuten. Der Ausgangsstrom wird bei sekundärseitigem Kurzschluss und Überlast auf I_{MAX} begrenzt. Dabei schaltet das Modul nicht ab, sondern liefert kontinuierlich den Ausgangsstrom. Die Sekundärspannung wird dabei so lange abgesenkt, bis der Kurzschluss behoben ist. Die U/I-Kennlinie mit der Leistungsreserve ermöglicht, dass hohe Einschaltströme kapazitiver Lasten als auch von Verbrauchern mit DC/DC-Wandlern im Eingangskreis zuverlässig versorgt werden.

$$U_N = 24\text{ V}$$

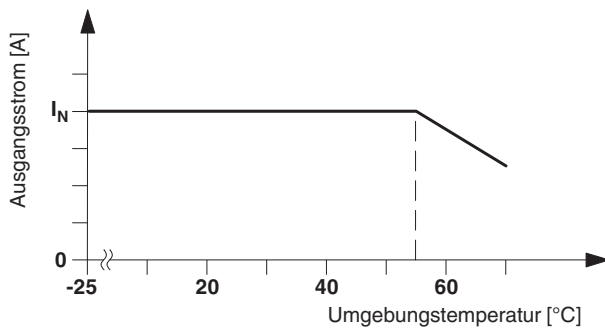
$$I_N = 0,75\text{ A}$$

$$P_N = 18\text{ W}$$

$$I_1 = 0,83\text{ A}$$

$$P_1 = 19,8\text{ W}$$

$$I_{MAX} = 1,4\text{ A (} U_{OUT} = 0\text{ V)}$$



Temperaturverhalten

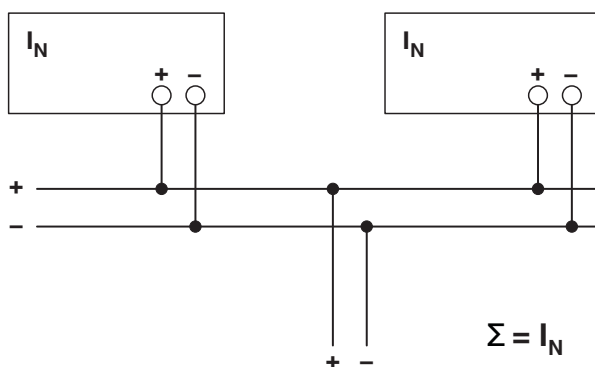
Bei einer Umgebungstemperatur bis zu +55 °C stellt das Gerät den kontinuierlichen Ausgangsstrom I_N zur Verfügung. Bei Umgebungstemperaturen über +55 °C muss die Ausgangsleistung um 2,5 % je Kelvin Temperaturerhöhung reduziert werden. Bei Umgebungstemperaturen über +70 °C bzw. thermischer Überlastung schaltet das Gerät nicht ab. Die Ausgangsleistung wird so weit reduziert, dass ein Geräteschutz gegeben ist. Nach Abkühlung wird die Ausgangsleistung wieder erhöht.

Parallelbetrieb

Typgleiche Geräte können sowohl zur Redundanz als auch zur Leistungserhöhung parallelgeschaltet werden. Im Lieferzustand ist dazu kein weiterer Abgleich erforderlich.

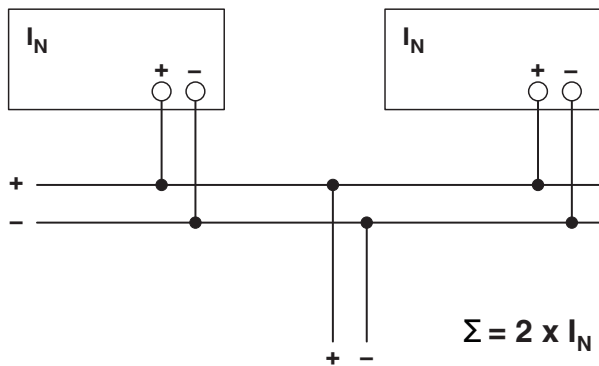
Für eine symmetrische Stromaufteilung empfehlen wir, alle Kabelverbindungen von der Stromversorgung zu einer Sammelschiene in gleicher Länge und mit gleichem Leiterquerschnitt auszuführen!

Systembedingt sollte bei der Parallelschaltung von mehr als zwei Stromversorgungen eine Schutzbeschaltung an jedem einzelnen Geräteausgang installiert werden (z. B. Entkoppel diode oder DC-Sicherung). Somit werden bei einem sekundären Gerätedefekt hohe rückwärtsgespeiste Ströme vermieden.



Redundanzbetrieb

Redundante Schaltungen eignen sich zur Versorgung von Anlagen, die besonders hohe Anforderungen an die Betriebssicherheit stellen. Kommt es im Primärkreis der ersten Stromversorgung zu einem Defekt, so übernimmt automatisch das zweite Gerät unterbrechungsfrei die vollständige Stromversorgung und umgekehrt. Zu diesem Zweck werden die parallel zu schaltenden Stromversorgungen so dimensioniert, dass der Gesamtstrombedarf aller Verbraucher von einer Stromversorgung vollständig abgedeckt werden kann. 100 % Redundanz erfordert externe Entkoppeldioden (ST 4-QUATTRO-DIO 1N 5408/L-R, Artikel-Nr. 3037782, ST 4-QUATTRO-DIO 1N 5408/R-L, Artikel-Nr. 3037795).



Leistungserhöhung

Bei n parallel geschalteten Geräten kann der Ausgangsstrom auf $n \times I_N$ erhöht werden. Die Parallelschaltung zur Leistungserhöhung findet ihren Einsatz bei der Erweiterung bestehender Anlagen. Es wird eine Parallelschaltung empfohlen, wenn die Stromversorgung nicht den Strombedarf des leistungstärksten Verbrauchers abdeckt. Ansonsten sollten die Verbraucher auf voneinander unabhängige Einzelgeräte aufgeteilt werden.