

# STEP-PS/48AC/24DC/0.5

## Primär getaktete Stromversorgung

### INTERFACE

Datenblatt  
106206\_de\_00

© PHOENIX CONTACT - 08/2014



#### 1 Beschreibung

STEP POWER Stromversorgungen für Installationsverteiler. Speziell für die Gebäudeautomation wurde die Stromversorgungsfamilie STEP POWER entwickelt. Die geringen Leerlaufverluste und der hohe Wirkungsgrad sorgen für maximale Energieeffizienz. Flexibel lassen sie sich auf die Tragschiene rasten oder auf ebene Flächen schrauben.

#### Merkmale

- Einfache Montage auf der Tragschiene und an der Wand
- Maximale Energieeffizienz durch geringe Leerlauf-Verluste
- Schnelle Inbetriebnahme mit LED-Funktionsüberwachung
- Hohe Betriebssicherheit durch lange Netzausfallüberbrückung unter Vollast und hohe MTBF (> 500.000 h)
- Weltweit einsetzbar in allen Industriezweigen durch Weitbereichseingang und internationales Zulassungspaket
- Großer Temperaturbereich von -25 °C bis +70 °C
- Parallelschaltbar zur Leistungserhöhung und Redundanz
- Leistungsstark in besonders schmaler Bauform (18 mm)



#### EXPLOSIONSGEFAHR

Betriebsmittel nur entfernen, wenn es sich im spannungslosen Zustand und im nicht explosionsgefährdeten Bereich befindet!



#### GEFAHR

Im Gerät befinden sich Bauelemente mit lebensgefährlicher Spannung und hoher gespeicherter Energie! Niemals bei anliegender Spannung arbeiten!



Stellen Sie sicher, dass Sie immer mit der aktuellen Dokumentation arbeiten. Diese steht unter der Adresse [phoenixcontact.net/products](http://phoenixcontact.net/products) am Artikel zum Download bereit.

## 2 Inhaltsverzeichnis

1	Beschreibung .....	1
	Merkmale.....	1
2	Inhaltsverzeichnis.....	2
3	Bestelldaten .....	3
4	Technische Daten .....	4
5	Aufbau.....	7
6	Blockschaltbild .....	8
7	Sicherheitshinweise .....	8
8	Installation .....	9
9	Einbaulage .....	9
10	Montage auf Tragschiene.....	10
	Montage .....	10
	Demontage.....	10
11	Eingang .....	10
	Absicherung der Primärseite .....	10
	Zulässige Vorsicherung zum Leitungsschutz.....	10
12	Ausgang .....	11
	Absicherung der Sekundärseite.....	11
13	Signalisierung.....	11
14	Funktion .....	12
	Ausgangskennlinie .....	12
	Temperaturverhalten .....	12
	Parallelbetrieb.....	13
	Redundanzbetrieb .....	13
	Leistungserhöhung .....	13

### 3 Bestelldaten

Beschreibung	Typ	Art.-Nr.	VPE
Primär getaktete Stromversorgung STEP POWER zur Tragschienenmontage, Eingang: 1-phasig, Ausgang: 24 V DC / 0,5 A	STEP-PS/48AC/24DC/0.5	2868716	1

Zubehör	Typ	Art.-Nr.	VPE
Redundanzmodul, 5-24 V DC, 2x 5 A, 1x 10 A	STEP-DIODE/5-24DC/2X5/1X10	2868606	1

## 4 Technische Daten

<b>Eingangsdaten</b>	
Nenneingangsspannung	48 V AC
Eingangsspannungsbereich AC	43 V AC ... 52 V AC
Eingangsspannungsbereich DC	60 V DC ... 80 V DC
Frequenzbereich AC	45 Hz ... 65 Hz
Frequenzbereich DC	0 Hz
Stromaufnahme	0,5 A (43 V AC) 0,45 A (48 V AC)
Einschaltstrombegrenzung	< 10 A (typisch)
$I^2t$	< 0,1 A <sup>2</sup> s
Netzausfallüberbrückung	> 15 ms (48 V AC) > 20 ms (52 V AC)
Einschaltzeit typisch	< 0,5 s
Eingangssicherung, eingebaut	1,25 A (träge, intern)
<b>Ausgangsdaten</b>	
Nennausgangsspannung	24 V DC $\pm$ 1 %
Ausgangsstrom	0,5 A (-25 °C ... 55 °C) 0,55 A (-25 °C ... 40 °C dauerhaft) 1 A (maximaler Ausgangsstrom)
Regelabweichung	< 1 % (Laständerung statisch 10 % ... 90 %) < 2 % (Laständerung dynamisch 10 % ... 90 %) < 0,1 % (Eingangsspannungsänderung $\pm$ 10 %)
Wirkungsgrad	> 81 % (bei 48 V AC und Nennwerten)
Restwelligkeit	< 30 mV <sub>SS</sub> (20 MHz)
Schaltspitzen	< 20 mV <sub>SS</sub> (20 MHz)
Parallelschaltbarkeit	ja, zur Redundanz und Leistungserhöhung
Serienschaltbarkeit	ja
Schutz gegen Überspannung am Ausgang	< 35 V DC
Rückspeisungsfestigkeit	$\leq$ 35 V DC
<b>Leistungsbilanz</b>	
Verlustleistung Leerlauf maximal	< 0,3 W
Verlustleistung Nennlast maximal	< 3,4 W
<b>LED Statusanzeige</b>	
Statusanzeige	LED "DC OK" grün / U <sub>OUT</sub> > 21,5 V: LED leuchtet
<b>Allgemeine Daten</b>	
Isolationsspannung Eingang/Ausgang	4 kV AC (Typprüfung) 3,75 kV AC (Stückprüfung)
Schutzart	IP20
Schutzklasse	II (im geschlossenen Schaltschrank)
MTBF (IEC 61709)	> 1860000 h (40° C)
Material Gehäuse	Polycarbonat
Material Fußriegel	Kunststoff POM
Abmessungen B / H / T (Lieferzustand)	18 mm / 90 mm / 61 mm
Gewicht	0,07 kg

### Umgebungsbedingungen

Umgebungstemperatur (Betrieb)	-25 °C ... 70 °C (> 55 °C Derating: 2,5 %/K)
Umgebungstemperatur (Lagerung/Transport)	-40 °C ... 85 °C
Max. zul. Luftfeuchtigkeit (Betrieb)	≤ 95 % (bei 25 °C, keine Betauung)
Vibration (Betrieb)	< 15 Hz, Amplitude ±2,5 mm (nach IEC 60068-2-6) 15 Hz ... 150 Hz, 2,3g, 90 min.
Schock	30g, je Raumrichtung (nach IEC 60068-2-27)
Verschmutzungsgrad nach EN 50178	2
Klimaklasse	3K3 (nach EN 60721)

### Normen

Elektrische Ausrüstung von Maschinen	EN 60204 / Überspannungskategorie III
Sicherheitstransformatoren für Schaltnetzteile	EN 61558-2-16
Elektrische Sicherheit (von Einrichtungen der Informationstechnik)	IEC 60950-1/VDE 0805 (SELV)
Ausrüstung von Starkstromanlagen mit elektronischen Betriebsmitteln	EN 50178/VDE 0160 (PELV)
Schutzkleinspannung	IEC 60950-1 (SELV) und EN 60204 (PELV)
Sichere Trennung	DIN VDE 0100-410
Schutz gegen gefährliche Körperströme, Grundanforderungen für sichere Trennung in elektrischen Betriebsmitteln	DIN VDE 0106-101
Begrenzung Netz-Oberschwingungsströme	EN 61000-3-2

### Zulassungen

UL-Zulassungen	UL/C-UL Listed UL 508 UL/C-UL Recognized UL 60950 NEC Class 2 nach UL 1310
----------------	--

**Konformität zur EMV-Richtlinie 2004/108/EG**

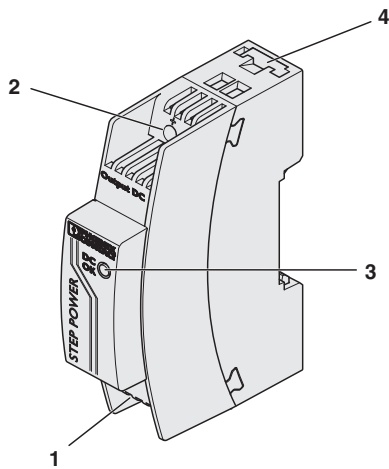
**Störfestigkeit nach EN 61000-6-2**

Entladung statischer Elektrizität	EN 61000-4-2	
	Gehäuse	
	Kontaktentladung	6 kV (Prüfschärfegrad 3)
	Luftentladung	8 kV (Prüfschärfegrad 3)
	Bemerkung	Kriterium A
Elektromagnetisches HF-Feld	EN 61000-4-3	
	Gehäuse	
	Frequenzbereich	80 MHz ... 3 GHz
	Feldstärke	10 V/m (Prüfschärfegrad 3)
	Bemerkung	Kriterium A
Schnelle Transienten (Burst)	EN 61000-4-4	
	Eingang	2 kV (Prüfschärfegrad 3 - unsymmetrisch)
	Ausgang	2 kV (Prüfschärfegrad 3 - unsymmetrisch)
	Bemerkung	Kriterium A
Stoßstrombelastungen (Surge)	EN 61000-4-5	
	Eingang	1 kV (Prüfschärfegrad 2 - symmetrisch) 2 kV (Prüfschärfegrad 3 - unsymmetrisch)
	Ausgang	0,5 kV (Prüfschärfegrad 1 - symmetrisch) 1 kV (Prüfschärfegrad 2 - unsymmetrisch)
	Bemerkung	Kriterium A
Leitungsgeführte Beeinflussung	EN 61000-4-6	
	Eingang/Ausgang	Prüfschärfegrad 3
	Frequenzbereich	150 kHz ... 80 MHz
	Spannung	10 V
	Bemerkung	Kriterium A

**Störaussendung nach EN 61000-6-3**

Funkstörspannung nach EN 55011	EN 55011 (EN 55022) Klasse B Einsatzgebiet Industrie und Wohnbereich
Funkstörstrahlung nach EN 55011	EN 55011 (EN 55022) Klasse B Einsatzgebiet Industrie und Wohnbereich

## 5 Aufbau



- 1 AC-Eingang
- 2 DC-Ausgang
- 3 LED "DC OK", grün
- 4 Universal-Rastfuß für EN-Tragschienen und zur Wandmontage

	[mm <sup>2</sup> ]		AWG	[Nm] Drehmoment
	starr	flexibel		
Eingang	0,2 - 2,5	0,2 - 2,5	24 - 12	0,6 - 0,8
Ausgang	0,2 - 2,5	0,2 - 2,5	24 - 12	0,6 - 0,8

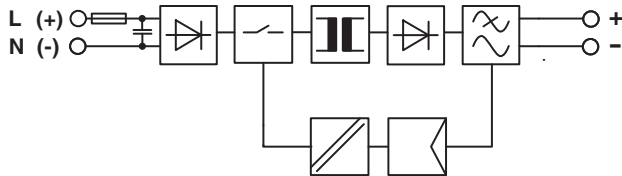
### Eingangsdaten

Nenneingangsspannung	48 V AC
Eingangsspannungsbereich AC	43 V AC ... 52 V AC
Eingangsspannungsbereich DC	60 V DC ... 80 V DC
Frequenzbereich AC	45 Hz ... 65 Hz
Frequenzbereich DC	0 Hz
Eingangssicherung, eingebaut	1,25 A (träge, intern)
Anschlussart	Schraubanschluss
Abisolierlänge	6,5 mm

### Ausgangsdaten

Nennausgangsspannung	24 V DC ±1 %
Ausgangsstrom	0,5 A (-25 °C ... 55 °C) 0,55 A (-25 °C ... 40 °C dauerhaft) 1 A (maximaler Ausgangsstrom)
Anschlussart	Schraubanschluss
Abisolierlänge	6,5 mm

## 6 Blockschaltbild



## 7 Sicherheitshinweise



### EXPLOSIONSGEFAHR

Betriebsmittel nur entfernen, wenn es sich im spannungslosen Zustand und im nicht explosionsgefährdeten Bereich befindet!

### GEFAHR

Im Gerät befinden sich Bauelemente mit lebensgefährlicher Spannung und hoher gespeicherter Energie!  
Niemals bei anliegender Spannung arbeiten!



### WARNUNG:

Beachten Sie vor der Inbetriebnahme:

Der Netzanschluss muss fachgerecht ausgeführt und der Schutz gegen elektrischen Schlag sichergestellt sein!

Das Gerät muss nach den Bestimmungen der EN 60950 außerhalb der Stromversorgung spannungslos schaltbar sein (z. B. durch den primärseitigen Leitungsschutz)!

Alle Zuleitungen müssen ausreichend abgesichert und dimensioniert sein!

Alle Ausgangsleitungen müssen dem max. Ausgangstrom des Gerätes entsprechend dimensioniert oder gesondert abgesichert sein!

Ausreichend Konvektion muss sichergestellt sein!

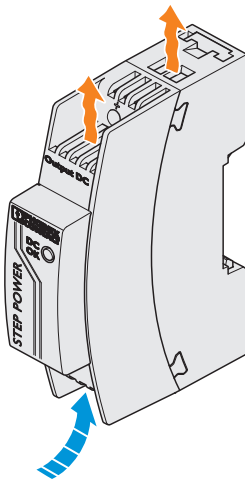


### VORSICHT:

Die Stromversorgungen sind Einbaugeräte. Die Installation und Inbetriebnahme darf nur von entsprechend qualifiziertem Fachpersonal durchgeführt werden. Dabei sind die jeweiligen landesspezifischen Vorschriften einzuhalten.



## 8 Installation



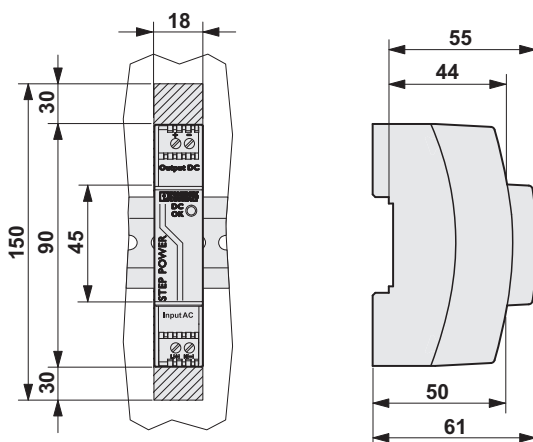
### ACHTUNG:

Um eine ausreichende Konvektion zu ermöglichen, empfehlen wir einen Mindestabstand von 30 mm in vertikaler Richtung zu anderen Geräten.

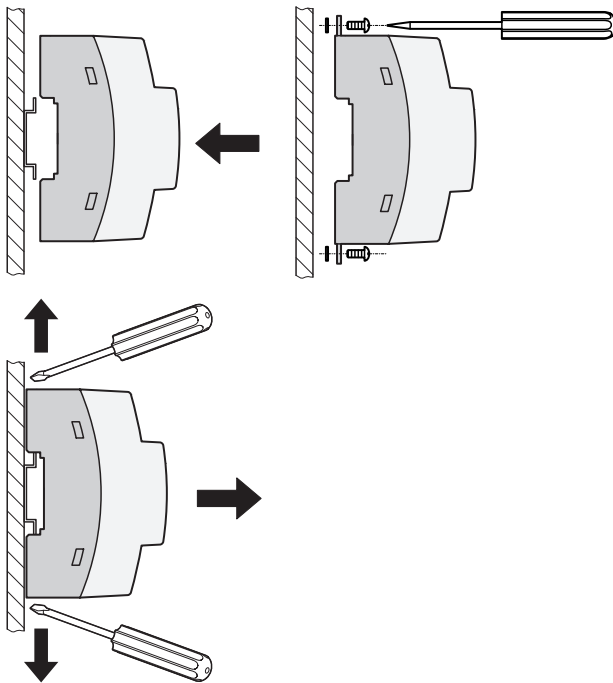


Die Stromversorgung ist auf alle Tragschienen nach EN 60715 aufrastbar, auch eine Wandbefestigung ist möglich. Das Gerät muss waagrecht montiert werden (Anschlussklemmen oben und unten).

## 9 Einbaulage



## 10 Montage auf Tragschiene



### Montage

Zur Montage auf einer EN-Tragschiene rasten Sie das Gerät gerade auf die Tragschiene auf.

Wenn die Stromversorgung direkt auf einer ebenen Fläche befestigt werden soll, drücken Sie die orangefarbenen Fußriegel nach oben und unten. Legen Sie eine Unterlegscheibe zwischen die ausgezogenen Fußriegel und den ebenen Untergrund (Außendurchmesser max. 8,5 mm, Dicke max. 1,3 mm, z. B. Federring für M4 nach DIN 127-B oder Zahnscheibe nach DIN 6797).

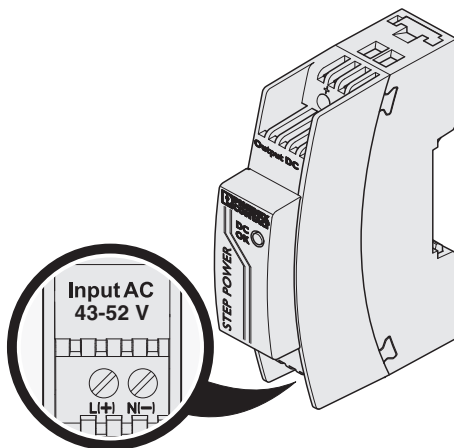
Befestigen Sie das Gerät anschließend mit zwei Schrauben (Gewindedurchmesser max. 4 mm, Kopfdurchmesser max. 8,5 mm).

### Demontage

Zur Demontage von der EN-Tragschiene drücken Sie die orangefarbenen Fußriegel nach außen und ziehen das Gerät von der Tragschiene ab.

Bei Wandmontage lösen Sie die Schrauben und drücken die Fußriegel anschließend wieder nach innen.

## 11 Eingang



### VORSICHT:

Löst eine interne Sicherung aus, liegt ein Gerätedefekt vor. In dem Fall ist eine Überprüfung des Geräts im Werk erforderlich!

### Absicherung der Primärseite

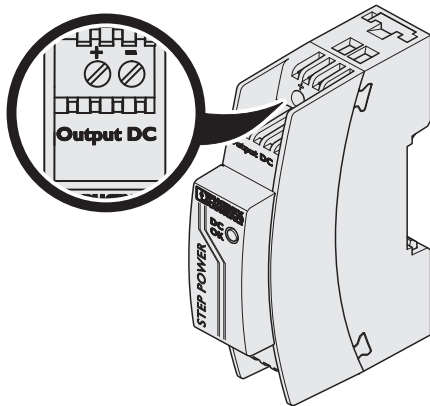
Die Installation des Geräts muss entsprechend den Bestimmungen der EN 60950 erfolgen. Das Gerät muss über eine geeignete Trennvorrichtung außerhalb der Stromversorgung spannungslos schaltbar sein.

Hierzu eignet sich z. B. der primärseitige Leitungsschutz. Zum Geräteschutz ist eine interne Sicherung vorhanden. Ein zusätzlicher Geräteschutz ist nicht erforderlich.

### Zulässige Vorsicherung zum Leitungsschutz

Leitungsschutzschalter 6 A, 10 A oder 16 A, Charakteristik B (oder funktionsgleich).

## 12 Ausgang



### VORSICHT:

Stellen Sie sicher, dass alle Ausgangsleitungen dem maximalen Ausgangsstrom entsprechend dimensioniert oder gesondert abgesichert sind. Die sekundärseitigen Kabel müssen ausreichend große Querschnitte haben, um die Spannungsfälle auf den Leitungen so klein wie möglich zu halten.

Der Anschluss erfolgt über die Schraubverbindungen "+" und "-" am Schraubanschluss des DC-Ausgangs. Die eingestellte Ausgangsspannung beträgt bei Auslieferung 24 V DC.

### Absicherung der Sekundärseite

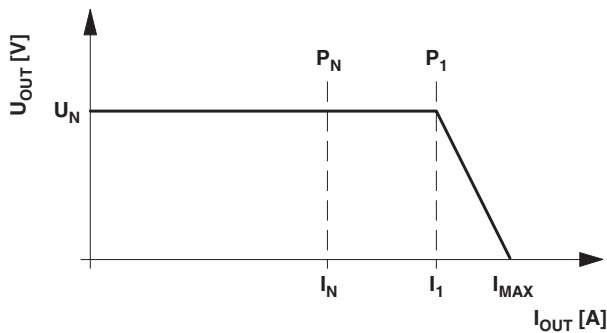
Das Gerät ist elektronisch kurzschluss- und leerlauffest. Die Ausgangsspannung wird im Fehlerfall auf maximal 35 V DC begrenzt.

## 13 Signalisierung

Die LED "DC OK" ermöglicht eine Funktionsauswertung der Stromversorgung direkt am Einsatzort.

	Zustand 1	Zustand 2
LED "DC OK"	leuchtet	aus
Ursache	Ausgangsspannung > 21,5 V	Ausgangsspannung < 21,5 V oder keine Spannung am Ausgang
Bedeutung	Ausgangsspannung und Ausgangsstrom sind OK	Das Gerät ist in Betrieb, aber es liegt ein Fehler am Verbraucher vor, die Stromaufnahme ist größer als $I_1$ oder der Ausgang ist kurzgeschlossen. Das Gerät ist außer Betrieb, weil keine Netzspannung anliegt, die primärseitige Sicherung ausgelöst hat oder das Gerät defekt ist.

## 14 Funktion



### Ausgangskennlinie

Die Stromversorgung arbeitet nach der in der Abbildung dargestellten U/I-Kennlinie mit einer Leistungsreserve. Bei Umgebungstemperaturen  $T_{AMB} < +40\text{ °C}$  steht  $I_1$  dauerhaft zur Verfügung, bei höheren Temperaturen für einige Minuten. Der Ausgangsstrom wird bei sekundärseitigem Kurzschluss und Überlast auf  $I_{MAX}$  begrenzt. Dabei schaltet das Modul nicht ab, sondern liefert kontinuierlich den Ausgangsstrom. Die Sekundärspannung wird dabei so lange abgesenkt, bis der Kurzschluss behoben ist. Die U/I-Kennlinie mit der Leistungsreserve ermöglicht, dass hohe Einschaltströme kapazitiver Lasten als auch von Verbrauchern mit DC/DC-Wandlern im Eingangskreis zuverlässig versorgt werden.

$$U_N = 24\text{ V}$$

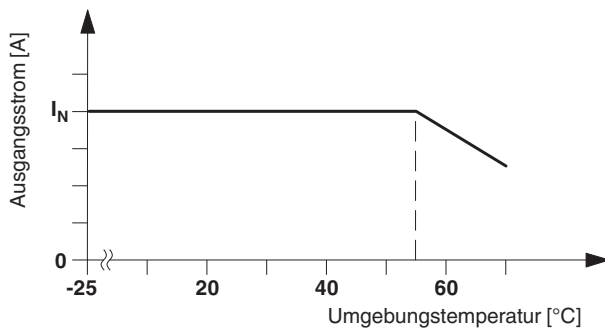
$$I_N = 0,5\text{ A}$$

$$P_N = 12\text{ W}$$

$$I_1 = 0,55\text{ A}$$

$$P_1 = 13,2\text{ W}$$

$$I_{MAX} = 1\text{ A (} U_{OUT} = 0\text{ V)}$$



### Temperaturverhalten

Bei einer Umgebungstemperatur bis zu  $+55\text{ °C}$  stellt das Gerät den kontinuierlichen Ausgangsstrom  $I_N$  zur Verfügung. Bei Umgebungstemperaturen über  $+55\text{ °C}$  muss die Ausgangsleistung um 2,5 % je Kelvin Temperaturerhöhung reduziert werden. Bei Umgebungstemperaturen über  $+70\text{ °C}$  bzw. thermischer Überlastung schaltet das Gerät nicht ab. Die Ausgangsleistung wird so weit reduziert, dass ein Geräteschutz gegeben ist. Nach Abkühlung wird die Ausgangsleistung wieder erhöht.

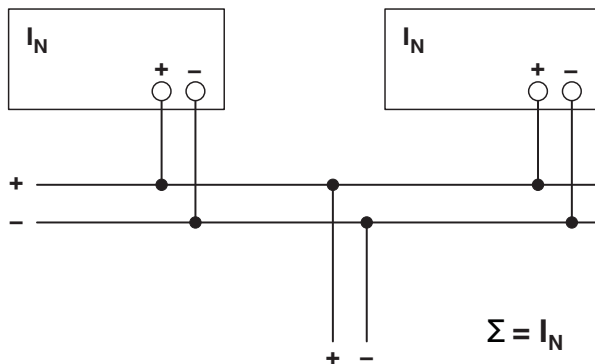
### Parallelbetrieb

Typgleiche Geräte können sowohl zur Redundanz als auch zur Leistungserhöhung parallelgeschaltet werden. Im Lieferzustand ist dazu kein weiterer Abgleich erforderlich.

Wird eine Justierung der Ausgangsspannung durchgeführt, so wird eine gleichmäßige Stromaufteilung durch eine exakte Einstellung sämtlicher parallel betriebener Stromversorgungen auf eine gleiche Ausgangsspannung sichergestellt.

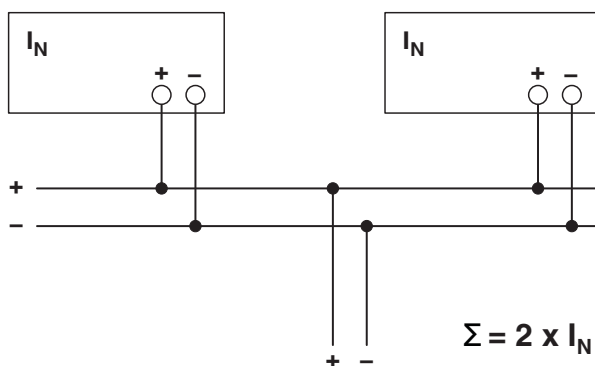
Für eine symmetrische Stromaufteilung empfehlen wir, alle Kabelverbindungen von der Stromversorgung zu einer Sammelschiene in gleicher Länge und mit gleichem Leiterquerschnitt auszuführen!

Systembedingt sollte bei der Parallelschaltung von mehr als zwei Stromversorgungen eine Schutzbeschaltung an jedem einzelnen Geräteausgang installiert werden (z.B. Entkoppel-diode, DC-Sicherung oder Leitungsschutzschalter). Somit werden bei einem sekundären Gerätedefekt hohe rückwärts-gespeiste Ströme vermieden.



### Redundanzbetrieb

Redundante Schaltungen eignen sich zur Versorgung von Anlagen, die besonders hohe Anforderungen an die Betriebssicherheit stellen. Kommt es im Primärkreis der ersten Stromversorgung zu einem Defekt, so übernimmt automatisch das zweite Gerät unterbrechungsfrei die vollständige Stromversorgung und umgekehrt. Zu diesem Zweck werden die parallel zu schaltenden Stromversorgungen so dimensioniert, dass der Gesamtstrombedarf aller Verbraucher von einer Stromversorgung vollständig abgedeckt werden kann. 100 % Redundanz erfordert externe Entkoppel-dioden (STEP-DIODE/5-24DC/2x5/1x10, Artikel-Nr. 2868606).



### Leistungserhöhung

Bei  $n$  parallel geschalteten Geräten kann der Ausgangsstrom auf  $n \times I_N$  erhöht werden. Die Parallelschaltung zur Leistungserhöhung findet ihren Einsatz bei der Erweiterung bestehender Anlagen. Es wird eine Parallelschaltung empfohlen, wenn die Stromversorgung nicht den Strombedarf des leistungsstärksten Verbrauchers abdeckt. Ansonsten sollten die Verbraucher auf voneinander unabhängige Einzelgeräte aufgeteilt werden.