

TRIO-PS-2G/3AC/24DC/20

Stromversorgung

Datenblatt

105906_de_00

© PHOENIX CONTACT 2015-08-27



1 Beschreibung

TRIO POWER - Stromversorgungen mit Standardfunktionalität

Die Stromversorgungen der TRIO POWER Familie überzeugen durch schmale Bauform im robusten Design. Der dynamische Boost ($1,5 \times I_N$ für 5 Sekunden) fängt Anlaufströme und kurzzeitige Überlastsituationen im laufenden Betrieb sicher, und ohne Einbruch der Ausgangsspannung, ab. Die frontseitige Push-in-Anschlusstechnik ermöglicht eine schnelle sowie werkzeuglose Verdrahtung der Geräte.

Merkmale

- Besonders schmale Bauform
- Weltweit einsetzbar durch Weitbereichseingang
- Sicherer Betrieb durch elektrisch und mechanisch robustes Design
- Zuverlässiges Starten schwieriger Lasten durch den dynamischen Boost ($1,5 \times I_N$ für 5 Sekunden)
- Vereinfachte Fehlerdiagnose zur Fernmeldung durch DC-OK Signalkontakt
- OVP (Over Voltage Protection) begrenzt Überspannung auf $\leq 30V$ (EN61131-2)
- Werkzeugloser Anschluss durch Push-in-Anschlusstechnik

Technische Daten (Kurzform)

| | |
|---|--|
| Eingangsnennspannungsbereich | 3x 400 V AC ... 500 V AC 2x 400 V AC ... 500 V AC |
| Frequenzbereich | 50 Hz ... 60 Hz |
| Nennausgangsspannung > 24 V DC, leistungskonstant begrenzt | 24 V DC $\pm 1\%$ 24 V DC ... 28 V DC |
| Nennausgangsstrom I_N / I_{Dyn} | 20 A / 30 A (5 s) |
| Restwelligkeit | ≤ 20 mV _{SS} |
| Schutz gegen Überspannung am Ausgang | ≤ 30 V DC |
| MTBF (IEC 61709, SN 29500) | > 1800000 h (25 °C) > 1100000 h (40 °C) > 510000 h (60 °C) |
| Wirkungsgrad bei 400 V AC und Nennwerten | > 93 % |
| Verlustleistung Leerlauf maximal | < 1,2 W |
| Verlustleistung Nennlast maximal | < 38 W |
| Umgebungstemperatur (Betrieb) | -25 °C ... 70 °C > 60 °C Derating: 2,5 %/K |
| Umgebungstemperatur (Startup type tested) | -40 °C |
| Gewicht | 1,5 kg |
| Abmessungen B / H / T | 65 mm / 130 mm / 160 mm |



Stellen Sie sicher, dass Sie immer mit der aktuellen Dokumentation arbeiten.
Diese steht unter der Adresse phoenixcontact.net/products am Artikel zum Download bereit.

| | | |
|----------|---|----|
| 2 | Inhaltsverzeichnis | |
| 1 | Beschreibung | 1 |
| 2 | Inhaltsverzeichnis | 2 |
| 3 | Bestelldaten..... | 3 |
| 4 | Technische Daten..... | 3 |
| 5 | Sicherheitsbestimmungen und Errichtungshinweise | 7 |
| 6 | Blockschaltbild | 8 |
| 7 | Aufbau | 8 |
| 8 | Kühlung | 9 |
| 9 | Einbaulage und Abmessungen..... | 9 |
| | 9.1 Einbaulage..... | 9 |
| | 9.2 Geräteabmessungen | 10 |
| 10 | Montage/Demontage..... | 11 |
| | 10.1 Montage..... | 11 |
| | 10.2 Demontage | 11 |
| 11 | Geräteanschlussklemmen | 11 |
| | 11.1 Push-in-Anschluss Technik | 11 |
| 12 | Eingang | 12 |
| | 12.1 Lage der Eingangsklemmen | 12 |
| | 12.2 Absicherung der Primärseite | 12 |
| 13 | Ausgang | 13 |
| | 13.1 Lage der Ausgangsklemmen | 13 |
| | 13.2 Absicherung der Sekundärseite | 13 |
| | 13.3 Ausgangskennlinie..... | 13 |
| 14 | Dynamischer Boost | 14 |
| 15 | Signalisierung..... | 14 |
| | 15.1 DC OK-LED | 14 |
| | 15.2 Potenzialfreier Signalkontakt | 14 |
| 16 | Derating..... | 15 |
| | 16.1 Temperaturabhängiges Derating | 15 |
| | 16.2 Lageabhängiges Derating..... | 16 |
| 17 | Betriebsarten | 19 |
| | 17.1 Serieller Betrieb..... | 19 |
| | 17.2 Parallelbetrieb..... | 19 |
| | 17.3 Redundanzbetrieb | 19 |
| | 17.4 Entkoppelung durch Dioden-Modul | 19 |
| | 17.5 Leistungserhöhung | 20 |

3 Bestelldaten

| Beschreibung | Typ | Art.-Nr. | VPE |
|---|--------------------------|----------|-----|
| Primär getaktete Stromversorgung TRIO POWER mit Push-in-Anschluss zur Tragschienenmontage, Eingang: 3-phasig, Ausgang: 24 V DC / 20 A | TRIO-PS-2G/3AC/24DC/20 | 2903155 | 1 |
| Zubehör | Typ | Art.-Nr. | VPE |
| Mehrkanaliger, elektronischer Geräteschutzschalter mit aktiver Strombegrenzung zum Schutz von vier Verbrauchern an 24 V DC bei Überlast und Kurzschluss. Mit Nennstrom-Assistent und elektronischer Verriegelung der eingestellten Nennströme. Zur Installation auf DIN-Schienen. | CBM E4 24DC/0.5-10A NO-R | 2905743 | 1 |
| Mehrkanaliger, elektronischer Geräteschutzschalter mit aktiver Strombegrenzung zum Schutz von acht Verbrauchern an 24 V DC bei Überlast und Kurzschluss. Mit Nennstrom-Assistent und elektronischer Verriegelung der eingestellten Nennströme. Zur Installation auf DIN-Schienen. | CBM E8 24DC/0.5-10A NO-R | 2905744 | 1 |
| VARIOFACE-Modul, mit zwei Potenzialschienen (P1, P2) zur Potenzialverteilung, zur Montage auf NS 35-Tragschienen. Modulbreite: 70,4 mm | VIP-2/SC/PDM-2/24 | 2315269 | 1 |
| VARIOFACE-Modul, mit Push-in-Anschluss und zwei Potenzialschienen (P1, P2) zur Potenzialverteilung, zur Montage auf NS 35-Tragschienen. Modulbreite: 57,1 mm | VIP-3/PT/PDM-2/24 | 2903798 | 1 |



Da das Zubehörprogramm kontinuierlich erweitert wird, finden Sie den aktuellen Zubehörstand immer am Artikel im Download-Bereich.

4 Technische Daten

| Eingangsdaten | |
|--|--|
| Eingangsnennspannungsbereich | 3x 400 V AC ... 500 V AC -20 % ... +15 % 2x 400 V AC ... 500 V AC -10 % ... +15 % |
| Eingangsspannungsbereich | 3x 320 V AC ... 575 V AC 2x 360 V AC ... 575 V AC |
| Stromaufnahme (bei Nennwerten) | 3x 1,2 A (400 V AC) 3x 1 A (500 V AC) 2x 2,3 A (400 V AC) 2x 1,9 A (500 V AC) |
| Frequenz | 50 Hz ... 60 Hz |
| Einschaltstrombegrenzung (bei 25°C) | ≤ 22 A (typisch) |
| Einschaltstromstoss I ² t | 0,5 A ² s |
| Eingangssicherung intern (Geräteschutz), träge | 3,15 A |
| Netzausfallüberbrückung | > 10 ms (400 V AC) > 20 ms (500 V AC) |
| Auswahl geeigneter Sicherungen | 6 A ... 16 A (Charakteristik B, C, D, K) |
| Anschlussdaten Eingang | |
| Anschlussart | Push-in-Anschluss |
| Leiterquerschnitt starr | 0,2 mm ² ... 4 mm ² |
| Leiterquerschnitt flexibel | 0,2 mm ² ... 2,5 mm ² |
| Leiterquerschnitt AWG | 24 ... 12 |
| Abisolierlänge | 10 mm |

Ausgangsdaten

| | |
|--------------------------------------|--|
| Nennausgangsspannung | 24 V DC \pm 1 % |
| Einstellbereich der Ausgangsspannung | 24 V DC ... 28 V DC (> 24 V DC, leistungskonstant begrenzt) |
| Ausgangsstrom | 20 A 30 A (5 s) |
| Regelabweichung | < 1 % (Laständerung statisch 10 % ... 90 %) < 3 % (Laständerung dynamisch 10 % ... 90 %, 10 Hz) < 0,1 % (Eingangsspannungsänderung \pm 10 %) |
| Wirkungsgrad | > 93 % (bei 400 V AC und Nennwerten) |
| Anstiegszeit | \leq 120 ms (U_{OUT} (10 % ... 90 %)) |
| Restwelligkeit | \leq 20 mV _{SS} |
| Parallelschaltbarkeit | ja, zur Redundanz und Leistungserhöhung |
| Serienschaltbarkeit | ja |
| Schutz gegen Überspannung am Ausgang | \leq 30 V DC |

Anschlussdaten Ausgang

| | |
|----------------------------|--|
| Anschlussart | Push-in-Anschluss |
| Leiterquerschnitt starr | 0,2 mm ² ... 10 mm ² |
| Leiterquerschnitt flexibel | 0,2 mm ² ... 6 mm ² |
| Leiterquerschnitt AWG | 24 ... 8 |
| Abisolierlänge | 15 mm |

Signalisierung DC OK

| | |
|------------------------|------------------------------------|
| Signalisierungsarten | LED, potenzialfreier Signalkontakt |
| Signalschwelle | $U_{OUT} < 0,9 \times U_N$ |
| Art der Signalisierung | LED |
| Statusanzeige | grün |
| Art der Signalisierung | Schaltkontakt |
| Schaltspannung maximal | 30 V AC/DC |
| Dauerlaststrom | 100 mA |

Anschlussdaten Signale

| | |
|----------------------------|---|
| Anschlussart | Push-in-Anschluss |
| Leiterquerschnitt starr | 0,2 mm ² ... 1,5 mm ² |
| Leiterquerschnitt flexibel | 0,2 mm ² ... 1,5 mm ² |
| Leiterquerschnitt AWG | 24 ... 16 |
| Abisolierlänge | 8 mm |

Allgemeine Daten

| | |
|--|--|
| Isolationsspannung Eingang/Ausgang | 4 kV AC (Typprüfung) 1,5 kV AC (Stückprüfung) |
| Schutzart | IP20 |
| Schutzklasse | I (im geschlossenen Schaltschrank) |
| Brennbarkeitsklasse nach UL 94 (Gehäuse) | V0 |
| MTBF (IEC 61709, SN 29500) | > 1800000 h (25 °C) > 1100000 h (40 °C) > 510000 h (60 °C) |
| Ausführung der Gehäuse | Aluminium (AlMg3) |
| Ausführung der Haube | Polycarbonat |
| Abmessungen B / H / T (Lieferzustand) | 65 mm / 130 mm / 160 mm |
| Gewicht | 1,5 kg |

Leistungsbilanz

| | |
|----------------------------------|---------|
| Verlustleistung Leerlauf maximal | < 1,2 W |
| Verlustleistung Nennlast maximal | < 38 W |

Umgebungsbedingungen

| | |
|---|--|
| Umgebungstemperatur (Betrieb) | -25 °C ... 70 °C (> 60 °C Derating: 2,5 %/K) |
| Umgebungstemperatur (Startup type tested) | -40 °C |
| Umgebungstemperatur (Lagerung/Transport) | -40 °C ... 85 °C |
| Max. zul. Luftfeuchtigkeit (Betrieb) | ≤ 95 % (bei 25 °C, keine Betauung) |
| Einsatzhöhe | ≤ 5000 m (> 4000 m, Derating beachten) |
| Vibration (Betrieb) | < 15 Hz, Amplitude ±2,5 mm (nach IEC 60068-2-6) 15 Hz ... 150 Hz, 4g, 90 min. |
| Schock | 30g, je Raumrichtung (nach IEC 60068-2-27) |
| Verschmutzungsgrad | 2 |
| Klimaklasse | 3K3 (nach EN 60721) |

Normen

| | |
|---|--|
| Elektrische Ausrüstung von Maschinen | EN 60204-1 |
| Elektrische Sicherheit (von Einrichtungen der Informationstechnik) | IEC 60950-1/VDE 0805 (SELV) |
| Ausrüstung von Starkstromanlagen mit elektronischen Betriebsmitteln | EN 50178/VDE 0160 (PELV) |
| Schutzkleinspannung | IEC 60950-1 (SELV) und EN 60204-1 (PELV) |
| Sichere Trennung | DIN VDE 0100-410 |
| Begrenzung Netz-Oberschwingungsströme | EN 61000-3-2 |
| Netzvariation/Unterspannung | Semi F47-0706 |
| Bahn-Anwendungen | EN 50121-4 |

Zulassungen

| | |
|-----------|---|
| UL | UL Listed UL 508 UL/C-UL Recognized UL 60950-1 |
| Schiffbau | GL beantragt  |



Die aktuellen Approbationen / Zulassungen finden Sie am Artikel im Download-Bereich unter phoenixcontact.net/products.

Konformität zur EMV-Richtlinie 2004/108/EG**Störfestigkeit nach EN 61000-6-2**

| | Anforderung EN 61000-6-2 | geprüft |
|---|--|--|
| Entladung statischer Elektrizität EN 61000-4-2 | | |
| Gehäuse-Kontaktentladung | 4 kV (Prüfschärfegrad 2) | 6 kV (Prüfschärfegrad 4) |
| Gehäuse-Luftentladung | 8 kV (Prüfschärfegrad 3) | 8 kV (Prüfschärfegrad 4) |
| Bemerkung | Kriterium B | Kriterium A |
| Elektromagnetisches HF-Feld EN 61000-4-3 | | |
| Frequenzbereich | 80 MHz ... 1 GHz | 80 MHz ... 1 GHz |
| Prüffeldstärke | 10 V/m (Prüfschärfegrad 3) | 10 V/m (Prüfschärfegrad 3) |
| Frequenzbereich | 1,4 GHz ... 2 GHz | 1 GHz ... 2 GHz |
| Prüffeldstärke | 3 V/m (Prüfschärfegrad 2) | 10 V/m (Prüfschärfegrad 3) |
| Frequenzbereich | 2 GHz ... 2,7 GHz | 2 GHz ... 3 GHz |
| Prüffeldstärke | 1 V/m (Prüfschärfegrad 1) | 10 V/m (Prüfschärfegrad 3) |
| Bemerkung | Kriterium A | Kriterium A |
| Schnelle Transienten (Burst) EN 61000-4-4 | | |
| Eingang | 2 kV (Prüfschärfegrad 3 - unsymmetrisch) | 4 kV (Prüfschärfegrad 4 - unsymmetrisch) |
| Ausgang | 2 kV (Prüfschärfegrad 3 - unsymmetrisch) | 2 kV (Prüfschärfegrad 3 - unsymmetrisch) |
| Signal | 1 kV (Prüfschärfegrad 2 - unsymmetrisch) | 1 kV (Prüfschärfegrad 2 - unsymmetrisch) |
| Bemerkung | Kriterium B | Kriterium A |
| Stoßstrombelastungen (Surge) EN 61000-4-5 | | |
| Eingang | 1 kV (Prüfschärfegrad 1 - symmetrisch) 2 kV (Prüfschärfegrad 1 - unsymmetrisch) | 3 kV (Prüfschärfegrad 3 - symmetrisch) 6 kV (Prüfschärfegrad 4 - unsymmetrisch) |
| Ausgang | 0,5 kV (Prüfschärfegrad 1 - symmetrisch) 0,5 kV (Prüfschärfegrad 1 - unsymmetrisch) | 1 kV (Prüfschärfegrad 2 - symmetrisch) 2 kV (Prüfschärfegrad 1 - unsymmetrisch) |
| Signal | 1 kV (Prüfschärfegrad 2 - unsymmetrisch) | 1 kV (Prüfschärfegrad 1 - symmetrisch) |
| Bemerkung | Kriterium B | Kriterium B |
| Leitungsgeführte Beeinflussung EN 61000-4-6 | | |
| Eingang/Ausgang | unsymmetrisch | unsymmetrisch |
| Frequenzbereich | 0,15 MHz ... 80 MHz | 0,15 MHz ... 80 MHz |
| Spannung | 10 V (Prüfschärfegrad 3) | 10 V (Prüfschärfegrad 3) |
| Bemerkung | Kriterium A | Kriterium A |

Legende

| | |
|-------------|---|
| Kriterium A | Normales Betriebsverhalten innerhalb der festgelegten Grenzen. |
| Kriterium B | Vorübergehende Beeinträchtigung des Betriebsverhaltens, die das Gerät selbst wieder korrigiert. |

Störaussendung nach EN 61000-6-3

| | |
|---------------------------------|--|
| Funkstörspannung nach EN 55011 | EN 55011 (EN 55022) Klasse B Einsatzgebiet Industrie und Wohnbereich |
| Funkstörstrahlung nach EN 55011 | EN 55011 (EN 55022) Klasse B Einsatzgebiet Industrie und Wohnbereich |



Alle technischen Angaben sind Nennangaben und beziehen sich auf eine Raumtemperatur von 25 °C und 70% relative Luftfeuchtigkeit bei 2000 m über NN.

5 Sicherheitsbestimmungen und Errichtungshinweise



Beachten Sie vor der Inbetriebnahme:

- Die Installation und Inbetriebnahme darf nur von entsprechend qualifiziertem Fachpersonal durchgeführt werden.
- Die jeweiligen landesspezifischen Vorschriften sind einzuhalten.



ACHTUNG: Gefahr bei unsachgemäßem Gebrauch

- Das Gerät ist ein Einbaugerät.
- Die Schutzart IP20 (IEC 60529/ EN 60529) des Gerätes ist für eine saubere und trockene Umgebung vorgesehen. Setzen Sie das Gerät keiner Beanspruchung aus, die die beschriebenen Grenzen überschreitet.
- Setzen Sie das Gerät keiner mechanischen und/oder thermischen Beanspruchung aus, die die beschriebenen Grenzen überschreitet.
- Öffnen oder Verändern des Gerätes ist nicht zulässig. Reparieren Sie das Gerät nicht selbst, sondern ersetzen Sie es durch ein gleichwertiges Gerät. Reparaturen dürfen nur vom Hersteller vorgenommen werden. Der Hersteller haftet nicht für Schäden aus Zuwiderhandlung.



VORSICHT:

Beachten Sie vor der Inbetriebnahme:

- Der Anschluss muss fachgerecht ausgeführt und der Schutz gegen elektrischen Schlag sichergestellt sein!
- Das Gerät muss nach den Bestimmungen der EN 60950-1 außerhalb der Stromversorgung spannungslos schaltbar sein (z. B. durch den primärseitigen Leitungsschutz)!
- Alle Zuleitungen müssen ausreichend abgesichert und dimensioniert sein!
- Alle Ausgangsleitungen müssen dem max. Ausgangstrom des Gerätes entsprechend dimensioniert oder gesondert abgesichert sein!
- Ausreichend Konvektion muss gewährleistet sein!



EXPLOSIONSGEFAHR

Betriebsmittel nur entfernen, wenn es sich im spannungslosen Zustand und im nicht explosionsgefährdeten Bereich befindet!

GEFAHR

Niemals bei anliegender Spannung arbeiten! Je nach Umgebungstemperatur und Belastung kann das Gehäuse sehr heiß werden!

6 Blockschaltbild

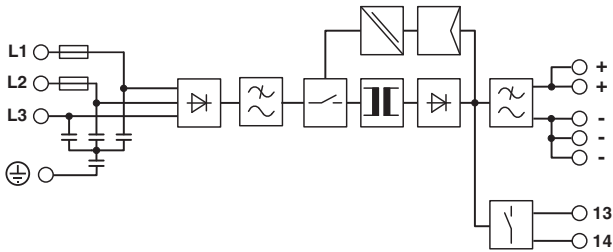


Bild 1 Prinzipschaltbild

| Legende: | |
|----------|--|
| | Gleichrichtung |
| | Schalter |
| | Galvanisch getrennte Signalübertragung |
| | Regler |
| | Übertrager |
| | Filter |
| | Potenzialfreier Schaltausgang |

7 Aufbau

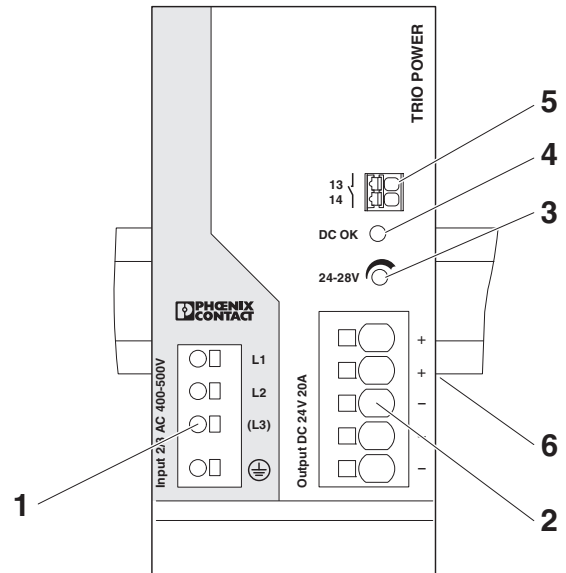


Bild 2 Funktionselemente

| Nr. | Beschreibung der Funktionselemente |
|-----|--|
| 1. | Anschlussklemme Eingangsspannung: Input L1/L2/L3/PE |
| 2. | Anschlussklemme Ausgangsspannung: Output DC +/- |
| 3. | Potenziometer, Ausgangsspannung: 24 V DC ... 28 V DC |
| 4. | Signalisierung DC OK-LED |
| 5. | Potenzialfreier Signalkontakt: max. 30 V AC/DC, 100 mA |
| 6. | Integrierter Universal-Rastfuß |

8 Kühlung

Die erforderliche Entwärmung der Stromversorgung erfolgt über die in den Gehäuseflächen integrierten Kühlkörper. Eine Konvektion zur Entwärmung der Stromversorgung findet nur noch in einem geringen Maße über die Gehäuseöffnungen statt.

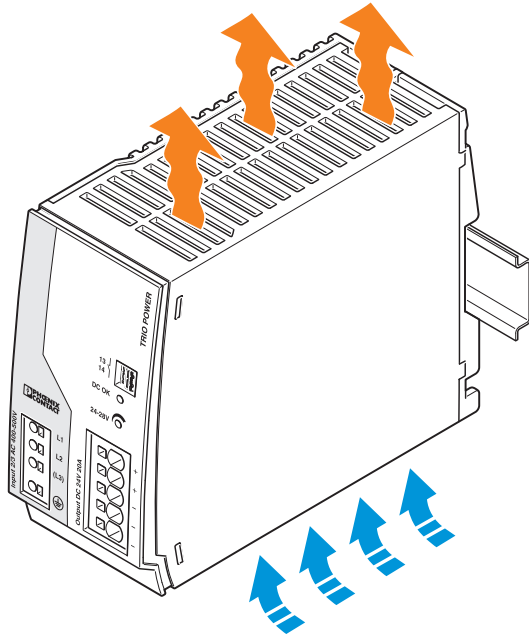


Bild 3 Konvektion

9 Einbaulage und Abmessungen

9.1 Einbaulage

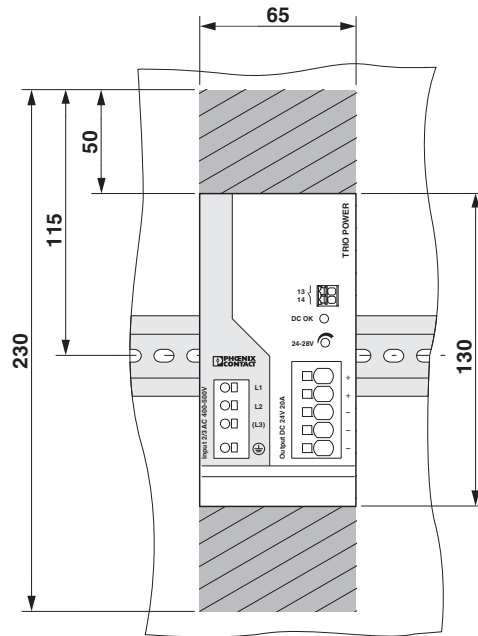


Bild 4 Sperrflächen

Mögliche Einbaulagen:

Normaleinbaulage, Einbautiefe 160 mm (+ Tragschiene)



Die Stromversorgung ist bis zu einer Umgebungstemperatur von $\leq 40\text{ °C}$ ohne seitlichen Mindestabstand anreihbar. Im Temperaturbereich bis $\leq 70\text{ °C}$ ist ein seitlicher Mindestabstand zwischen zwei aktiven Bauteilen (z. B. Stromversorgung) von 10 mm erforderlich.



Das Gerät ist auf alle Tragschienen nach EN 60715 aufrastbar und sollte in Normaleinbaulage montiert werden.



Für einen ausreichenden Anschlussraum zur Verdrahtung der Stromversorgung, empfehlen wir einen vertikalen Mindestabstand zu anderen Geräten von 50 mm. Abhängig vom verwendeten Kabelkanal ist auch ein kleinerer Abstand möglich.

9.2 Geräteabmessungen

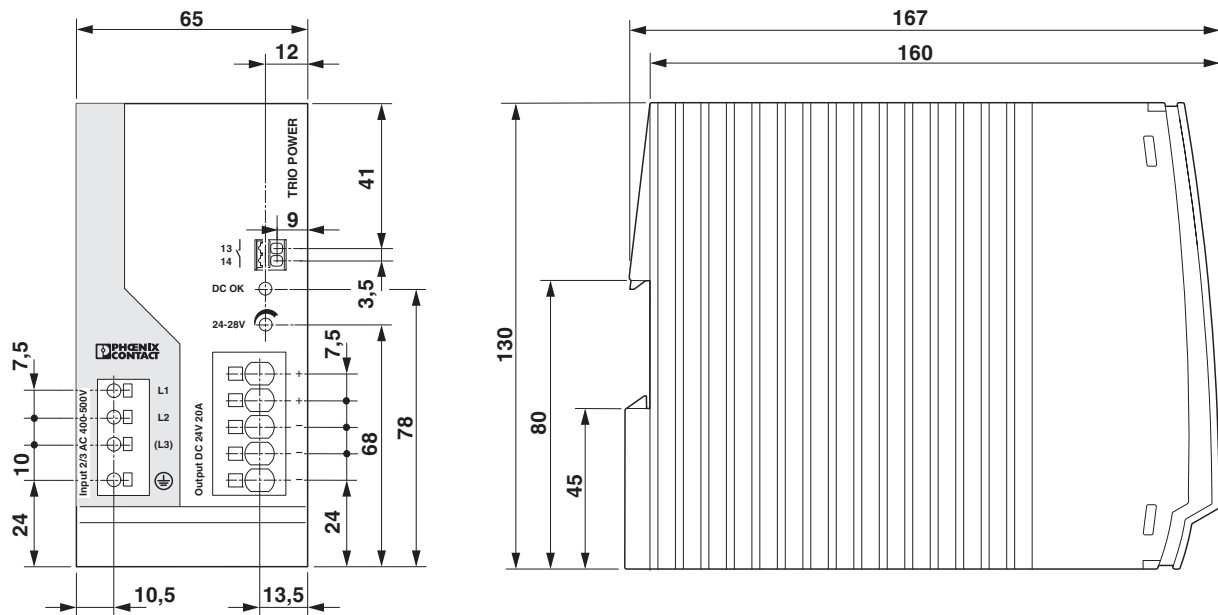


Bild 5 Geräteabmessungen

10 Montage/Demontage

10.1 Montage

Setzen Sie das Modul mit der Tragschienenführung an die Oberkante der Tragschiene an und rasten Sie es nach unten ein.

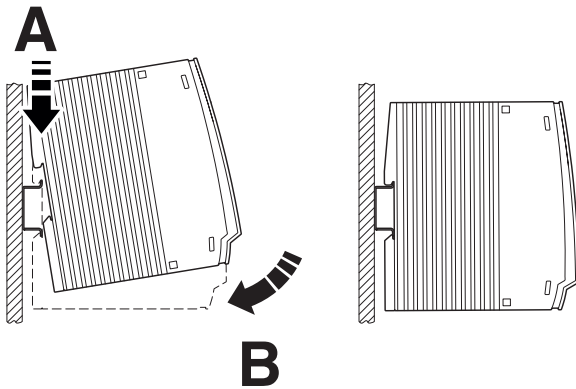


Bild 6 Montage auf Normschiene

10.2 Demontage

Ziehen Sie den Schnappriegel mit Hilfe eines Schraubendrehers auf und hängen Sie das Modul an der Unterkante der Tragschiene aus.

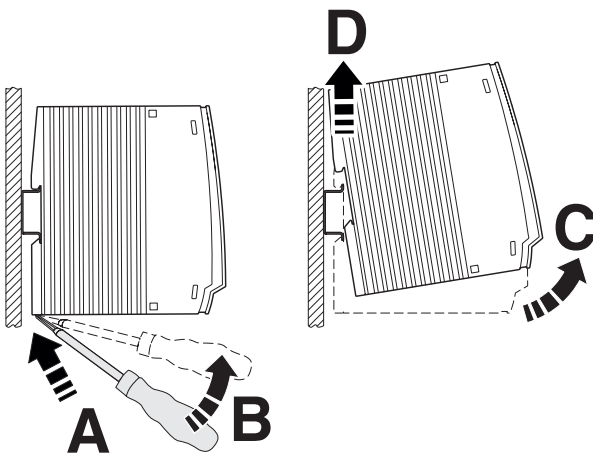


Bild 7 Demontage von der Normschiene

11 Geräteanschlussklemmen

11.1 Push-in-Anschluss Technik

Alle Anschlussklemmen der Stromversorgung sind in frontseitiger Push-in-Anschluss-Technik ausgeführt. Die Verdrahtung der Stromversorgung erfolgt werkzeuglos durch Stecken der Anschlussleitungen. Die erforderlichen Anschlussparameter der Klemmen entnehmen Sie bitte dem Kapitel Technische Daten.

11.1.1 Anschlussleitung stecken

Die Verdrahtung erfolgt durch einfaches Stecken der Anschlussleitung in die vorgesehene Kontaktöffnung. Stecken Sie die Anschlussleitung bis zum Anschlag hinein.

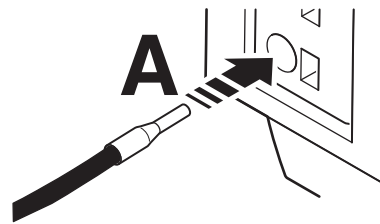


Bild 8 Anschlussleitung stecken (Push-In-Anschluss-technik)

11.1.2 Anschlussleitung lösen

Zum Lösen der Verdrahtung nehmen sie einen geeigneten Schraubendreher und stecken diesen in die Entriegelungsöffnung. Anschließend ziehen Sie die Anschlussleitung vorsichtig aus der Kontaktöffnung.

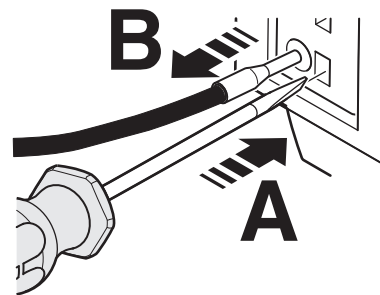


Bild 9 Anschlussleitung lösen (Push-In-Anschluss-technik)

12 Eingang

Die Stromversorgung kann unter Beachtung der Nenningangsspannung an dreiphasigen Wechselstromnetze (Sternnetz) betrieben werden. Der Anschluss erfolgt über die Anschlussklemmen INPUT L1/L2/L3/PE.

Für den Betrieb an Drehstromsysteme muss eine allpolige Trennvorrichtung vorgesehen werden.

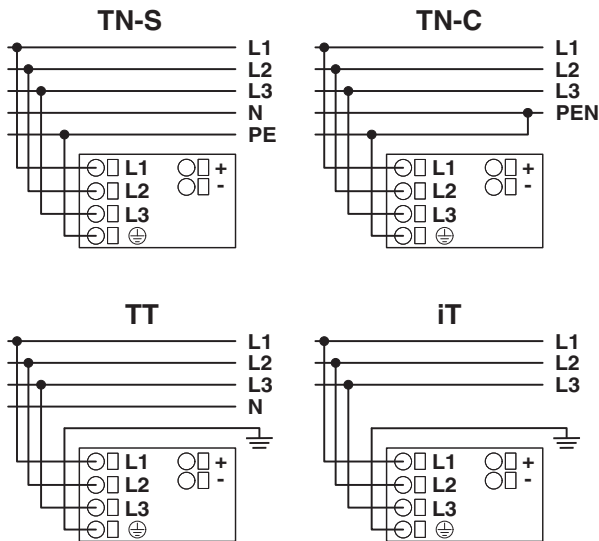


Bild 10 Netzformen

12.1 Lage der Eingangsklemmen

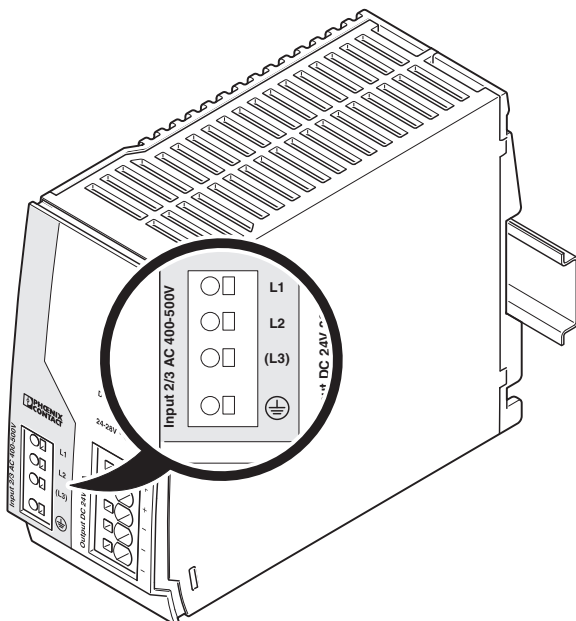


Bild 11 Lage der Eingangsklemmen

12.2 Absicherung der Primärseite

Die Installation des Gerätes muss entsprechend den Bestimmungen der EN 60950 erfolgen. Das Gerät muss über eine geeignete Trennvorrichtung außerhalb der Stromversorgung spannungslos schaltbar sein. Hierzu eignet sich z. B. der primärseitige Leitungsschutz (siehe Technische Daten).

Zum Geräteschutz sind zwei geräteinterne, zugelassene AC-Sicherung vorhanden. Ein weiterer zusätzlicher Geräteschutz ist nicht erforderlich.



Löst eine interne Sicherung aus, liegt ein Gerätedefekt vor. In dem Fall ist eine Überprüfung des Geräts im Werk erforderlich. Das Gerät darf nicht selbständig geöffnet und repariert werden!

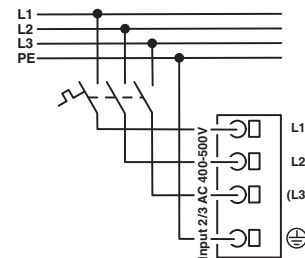


Bild 12 Prinzipdarstellung, Beschaltung der Eingangsklemmen

13 Ausgang

Am Ausgang der Stromversorgung wird eine Gleichspannung zur Versorgung der Last zur Verfügung gestellt. Der Anschluss der Last erfolgt über die Anschlussklemmen OUTPUT +/-.

Werkseitig ist die Stromversorgung auf eine Nennausgangsspannung von 24 V DC voreingestellt.

Mittels des Potenziometers kann die Ausgangsspannung im Bereich von 24 V DC bis 28 V DC zusätzlich eingestellt werden, um einen möglichen Spannungsabfall aufgrund von langen Leitungslängen zwischen der Stromversorgung und der zu versorgenden Last auszugleichen.

13.1 Lage der Ausgangsklemmen

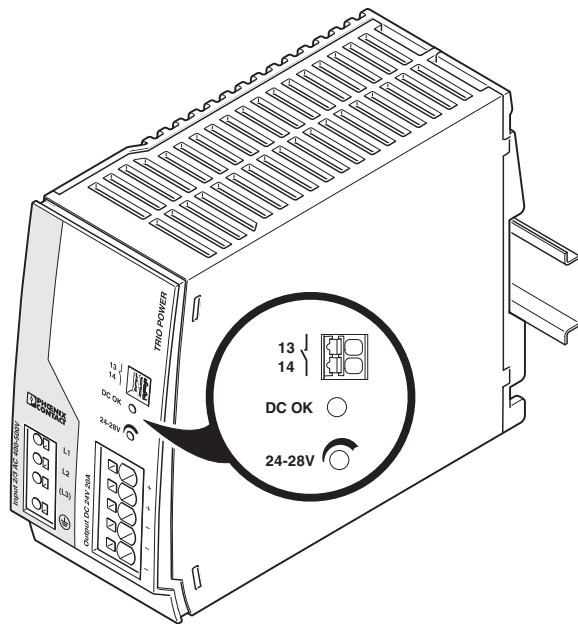


Bild 13 Lage der Ausgangsklemmen

13.2 Absicherung der Sekundärseite

Die Stromversorgung ist elektronisch kurzschluss- und leerlaufest. Die Ausgangsspannung wird im Fehlerfall begrenzt. Es ist sicherzustellen, dass alle Ausgangsleitungen dem maximalen Ausgangsstrom entsprechend dimensioniert oder gesondert abgesichert sind.

Die sekundärseitigen Anschlussleitungen sollten große Querschnitte haben, um die Spannungsfälle auf den Leitungen so klein wie möglich zu halten.

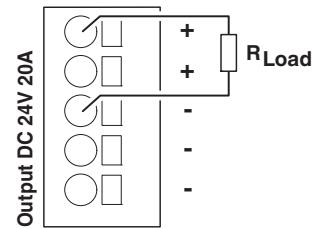


Bild 14 Prinzipdarstellung, Beschaltung der Ausgangsklemmen

13.3 Ausgangskennlinie

Die Stromversorgung arbeitet nach der in der Abbildung dargestellten U/I-Kennlinie mit einer dynamischen Leistungsreserve, dem dynamischen Boost. Der Ausgangsstrom wird bei sekundärseitigem Kurzschluss und Überlast auf $1,5 \times I_N$ begrenzt. Dabei schaltet das Modul nicht ab, sondern liefert kontinuierlich den Ausgangsstrom. Die Sekundärspannung wird dabei so lange abgesenkt, bis der Kurzschluss behoben ist. Die U/I-Kennlinie mit der dynamischen Leistungsreserve ermöglicht, dass hohe Einschaltströme kapazitiver Lasten oder induktiver Verbraucher zuverlässig mit Energie versorgt werden.

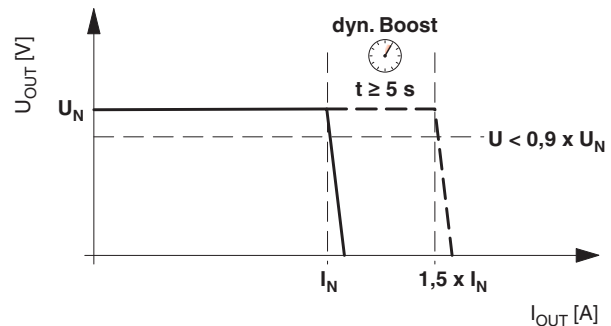


Bild 15 U/I-Kennlinie mit dyn. Lastreserve

- $U_N = 24 \text{ V}$
- $I_N = 20 \text{ A}$
- $I_{\text{dyn. BOOST}} = 30 \text{ A}$
- $P_N = 480 \text{ W}$
- $P_{\text{dyn. BOOST}} = 720 \text{ W}$

14 Dynamischer Boost

Anhand des nachfolgenden Beispiels wird die Funktionsweise des dynamischen Boosts der Stromversorgung beschrieben.

Beispiel:

Die Stromversorgung versorgt bis zum Zeitpunkt t_1 eine angeschlossene Grundlast von 80 % (siehe Abbildung, Prinzipdarstellung des dynamischen Boost-Verhaltens). Mit dem Zuschalten einer zusätzlichen Last im laufenden Betrieb der Stromversorgung, wird für den Zeitraum t_1 bis t_2 der dynamische Boost angefordert. Die Stromversorgung stellt die maximale dynamische Leistungsreserve von zusätzlichen 70 % zur Verfügung ($\Delta P_{\text{dyn. Boost}} = 1,5 \times I_N \times U_N - P_{\text{Vorlast}}$).

Somit entspricht die angeforderte Gesamtleistung 150 % der Nennleistung. Diese Leistung ist für mindestens 5 s bei gleichbleibender Ausgangsspannung abrufbar. Mit Erreichen des Zeitpunktes t_2 wird der dynamische Boost zur thermischen Entlastung der Stromversorgung wieder auf den Ausgangswert der Grundlast zurückgefahren. In diesem Fall beträgt die Grundlast den gleichen Wert von 80 % wie vor dem Zeitpunkt t_1 . Besteht weiterhin die Anforderung zur Versorgung der Last, erfolgt mit Ablauf des Zeitintervalls t_2 bis t_3 (mindestens 7 s) ein erneutes zyklisches Zuschalten der dynamischen Leistungsreserve in Höhe von 70 %.

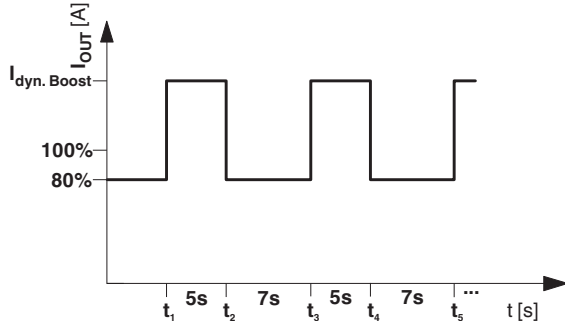


Bild 16 Prinzipdarstellung des dynamischen Boost-Verhaltens



Abhängig von der angeschlossenen Grundlast, ermittelt die Stromversorgung firmwareseitig die zeitlichen Intervalle für den dynamischen Boost-Vorgang bzw. die erforderliche thermische Entspannungszeit. Das Verhältnis von dynamischer Boost-Zeit und thermischer Entspannungszeit variiert immer lastabhängig.

15 Signalisierung

15.1 DC OK-LED

Zur Funktionsüberwachung steht die DC OK-LED zur Verfügung. Die LED leuchtet dauerhaft, wenn die Ausgangsspannung $> 90 \%$ Nennausgangsspannung U_{OUT} (24 V DC) beträgt.

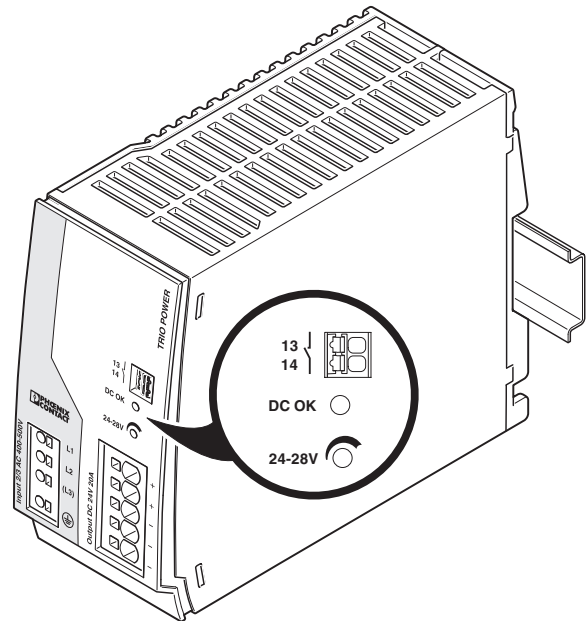


Bild 17 Lage der Elemente

15.2 Potenzialfreier Signalkontakt

Zur Weiterleitung an ein übergeordnetes Steuerungssystem steht ein potenzialfreier Diagnosekontakt zur Verfügung. Durch Öffnen meldet der Diagnosekontakt eine Unterschreitung der Nennausgangsspannung $U_{\text{OUT}} < 90 \%$.

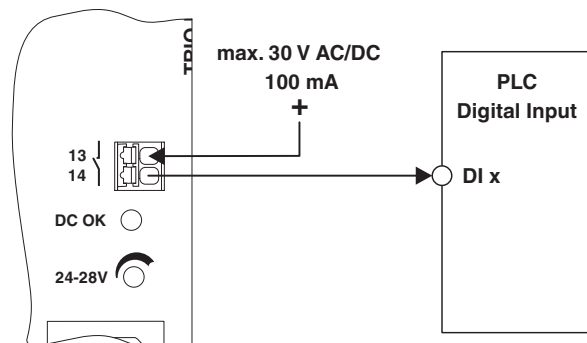


Bild 18 Prinzipbeschaltung

16 Derating

16.1 Temperaturabhängiges Derating

Bei einer Umgebungstemperatur bis zu +60 °C stellt das Gerät den Nennausgangsstrom I_N als auch den dynamischen Ausgangsstrom $I_{\text{dyn. BOOST}}$ zur Verfügung. Bei Umgebungstemperaturen über +60 °C muss die Ausgangsleistung um 2,5 % je Kelvin Temperaturerhöhung reduziert werden. Bei Umgebungstemperaturen über +70 °C bzw. thermischer Überlastung schaltet das Gerät nicht ab. Die Ausgangsleistung wird so weit reduziert, dass ein Geräteschutz gegeben ist. Nach Abkühlung wird die Ausgangsleistung wieder erhöht.

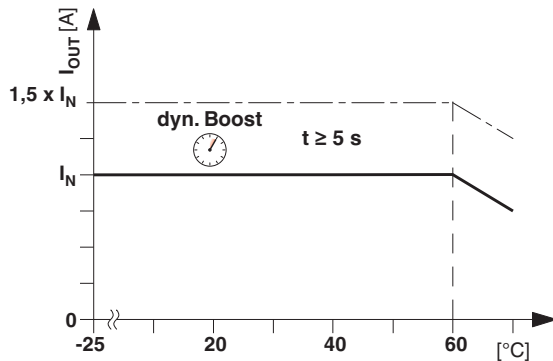


Bild 19 Temperatur-Derating in Normaleinbaulage

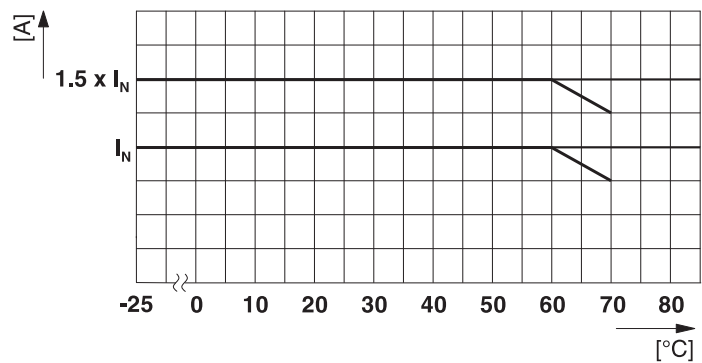
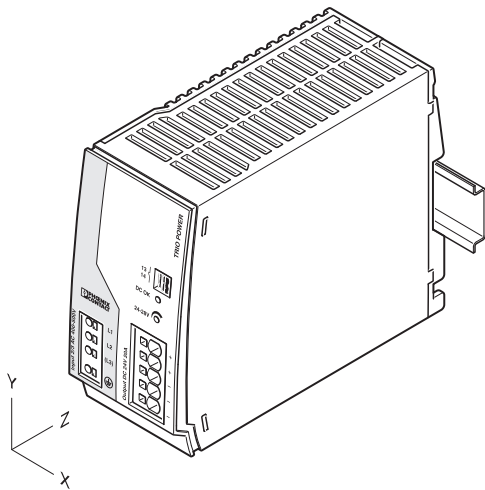
16.2 Lageabhängiges Derating

Die Stromversorgung kann auf allen 35 mm-Tragschienen nach EN 60175 installiert werden. Die Normaleinbaulage der Stromversorgung ist waagrecht.

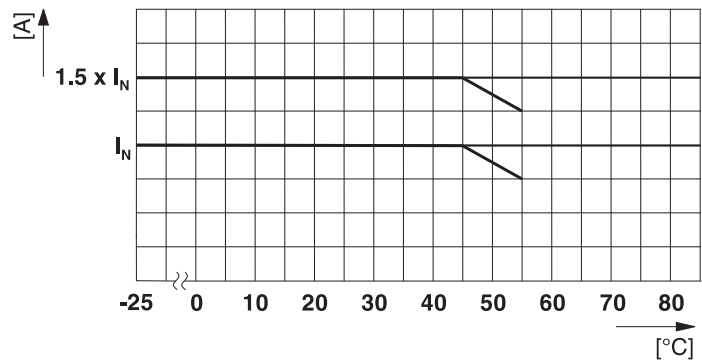
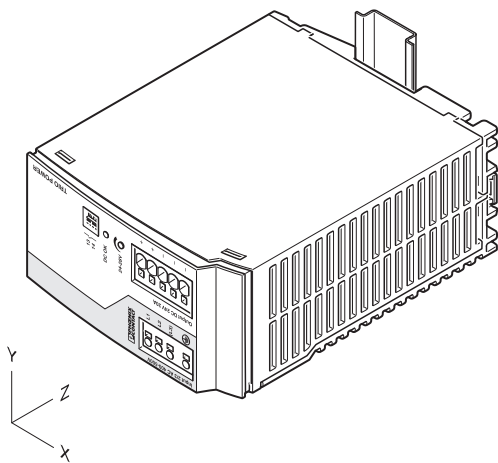
Bei Installation in einer davon abweichenden Einbaulage sollte ein Derating eingehalten werden.

Für verschiedene Einbaulagen kann anhand der Kennlinie die maximal zu entnehmende Ausgangsleistung für jede Umgebungstemperatur ermittelt werden.

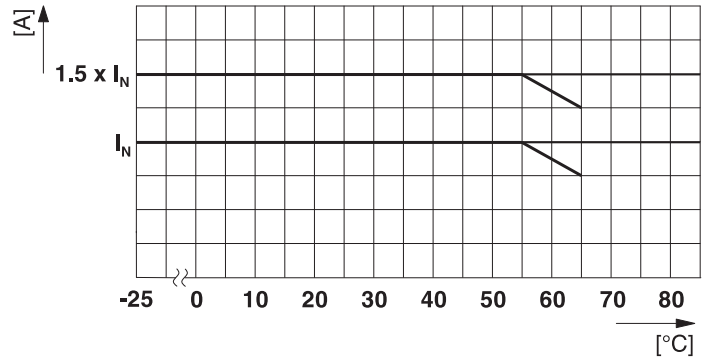
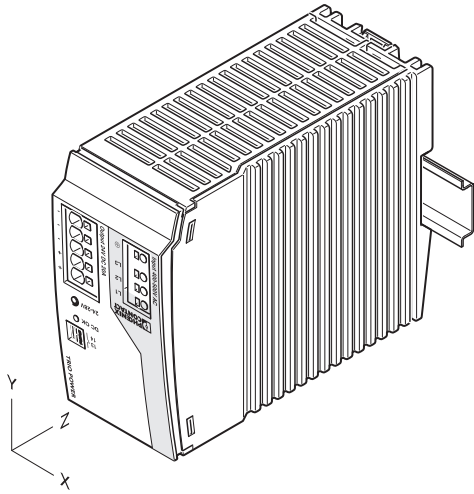
Normaleinbaulage



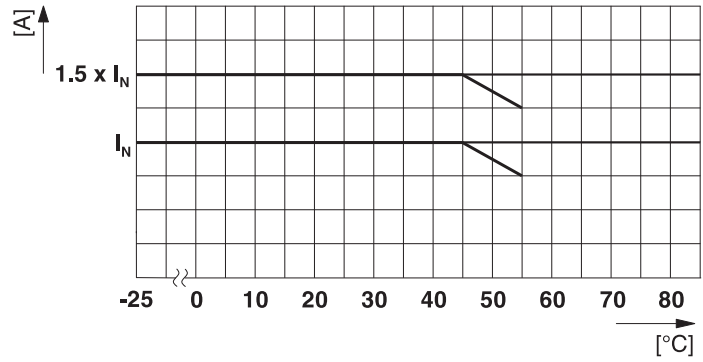
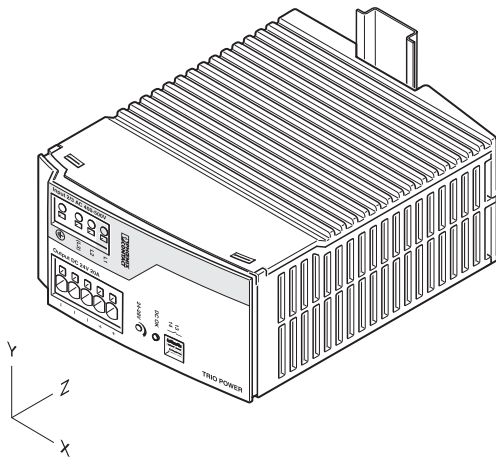
Einbaulage gedreht 90° X-Achse



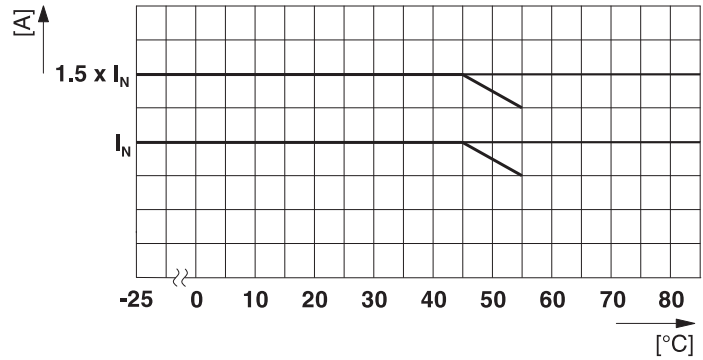
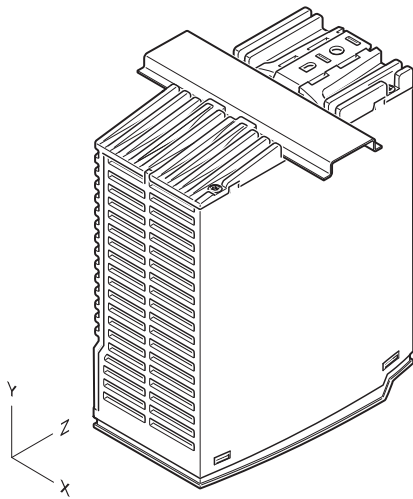
Einbaulage gedreht 180° X-Achse



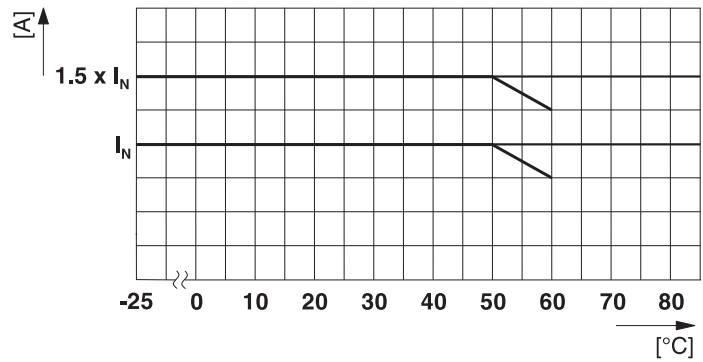
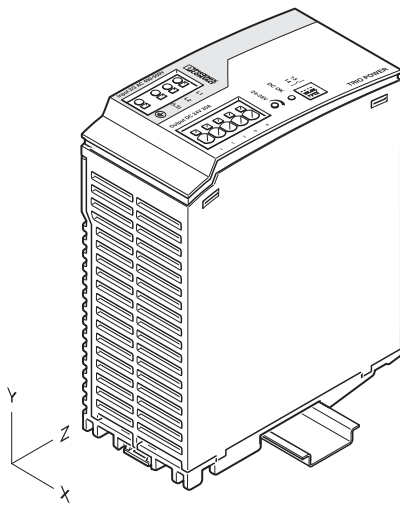
Einbaulage gedreht 270° X-Achse



Einbaulage gedreht 90° Z-Achse



Einbaulage gedreht 270° Z-Achse



17 Betriebsarten

17.1 Serieller Betrieb

Zwei Stromversorgungen können in Serie geschaltet werden, um die Ausgangsspannung zu verdoppeln. Zur Serienschaltung sollten nur Stromversorgungen gleicher Leistungsklassen verwendet werden. Eine Ausgangsspannung von zum Beispiel 48 V DC kann zur Verfügung gestellt werden, wenn zwei 24 V-Stromversorgungen in Reihe geschaltet werden.

Unterschiedliche Spannungsebenen werden durch variierende Beschaltung der jeweiligen Ausgangsspannung und dem Massebezugspunkt ermöglicht.

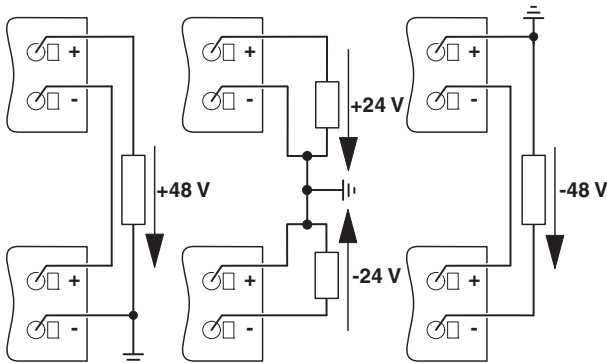


Bild 20 Prinzipbeschaltung, Spannungsebenen mit zwei Stromversorgungen

17.2 Parallelbetrieb

Typgleiche Geräte können sowohl zur Redundanz als auch zur Leistungserhöhung parallelgeschaltet werden. Im Lieferzustand ist dazu kein weiterer Abgleich erforderlich. Wird eine Justierung der Ausgangsspannung durchgeführt, so wird eine gleichmäßige Stromaufteilung durch eine exakte Einstellung sämtlicher parallel betriebener Stromversorgungen auf eine gleiche Ausgangsspannung sichergestellt.

Für eine symmetrische Stromaufteilung empfehlen wir, alle Kabelverbindungen von der Stromversorgung zu einer Sammelschiene in gleicher Länge und mit gleichem Leiterquerschnitt auszuführen!

Systembedingt sollte bei der Parallelschaltung von mehr als zwei Stromversorgungen eine Schutzbeschaltung an jedem einzelnen Geräteausgang installiert werden (z. B. Entkopplendiode, DC-Sicherung oder Leitungsschutzschalter). Somit werden bei einem sekundären Gerätedefekt hohe rückwärts gespeiste Ströme vermieden.

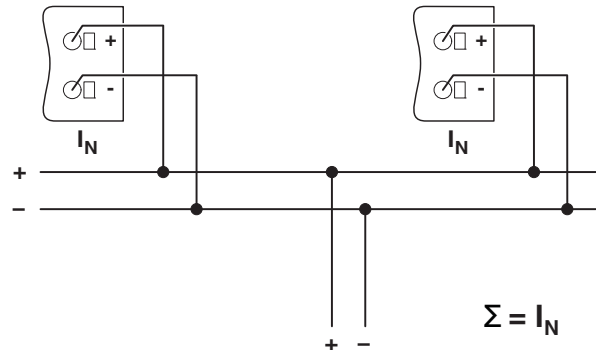


Bild 21 Prinzipdarstellung im Parallelbetrieb

17.3 Redundanzbetrieb

Redundante Schaltungen eignen sich zur Versorgung von Anlagen, die besonders hohe Anforderungen an die Betriebssicherheit stellen. Kommt es im Primärkreis der ersten Stromversorgung zu einem Defekt, so übernimmt automatisch das zweite Gerät unterbrechungsfrei die vollständige Stromversorgung und umgekehrt. Zu diesem Zweck werden die parallel zu schaltenden Stromversorgungen so dimensioniert, dass der Gesamtstrombedarf aller Verbraucher von einer Stromversorgung vollständig abgedeckt werden kann. 100 % Redundanz erfordert externe Entkopplerdioden oder ORING-Module.

17.4 Entkoppelung durch Dioden-Modul

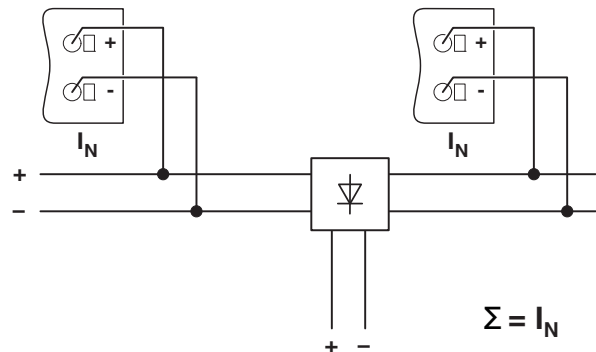


Bild 22 Prinzipdarstellung, Entkoppelung mit Dioden-Modul

17.4.1 Entkoppelung durch ORING-Modul

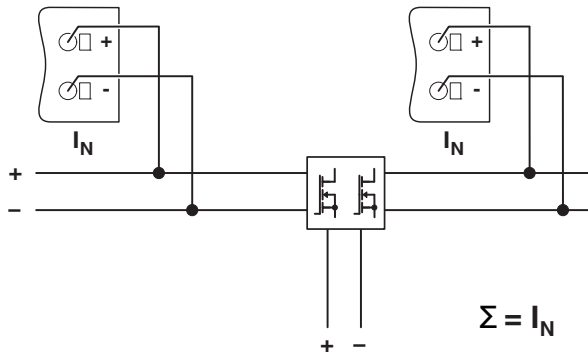


Bild 23 Prinzipdarstellung, Entkoppelung mit ORING-Modul

17.5 Leistungserhöhung

Bei n parallel geschalteten Geräten kann der Ausgangsstrom auf $n \times I_N$ erhöht werden. Die Parallelschaltung zur Leistungserhöhung wird bei der Erweiterung bestehender Anlagen eingesetzt. Es wird eine Parallelschaltung empfohlen, wenn die Stromversorgung nicht den Strombedarf des leistungsstärksten Verbrauchers abdeckt. Ansonsten sollten die Verbraucher auf voneinander unabhängige Einzelgeräte aufgeteilt werden.

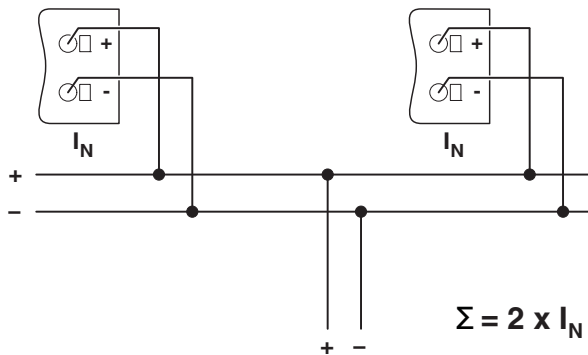


Bild 24 Prinzipdarstellung der Leistungserhöhung