

UNO-PS/1AC/15DC/30W

Primär getaktete Stromversorgung

Datenblatt
105862_de_01

© PHOENIX CONTACT 2018-06-28



1 Beschreibung

Die Stromversorgung UNO POWER überzeugt im weltweiten Einsatz durch maximale Energieeffizienz. Geringe Leerlaufverluste und der hohe Wirkungsgrad sparen Energie.

Die Stromversorgung UNO POWER ist auf Grund ihrer hohen Leistungsdichte besonders in kompakten Schaltkästen die perfekte Lösung.

Merkmale

- Weltweit einsetzbar durch Eingangsspannungsbereich von 85 V AC ... 264 V AC
- höchste Anlagenverfügbarkeit durch zuverlässige Versorgung mit 15 V DC
- Maximale Energieeffizienz durch optimierten Wirkungsgrad über den gesamten Arbeitsbereich der Stromversorgung und niedrige Leerlaufverluste
- Besonders kompakt: 30 W Leistung aus der nur 22,5 mm schmalen Stromversorgung
- Kurzschluss- und leerlauffest

Technische Daten (Kurzform)

Eingangsspannungsbereich	85 V AC ... 264 V AC
Netzausfallüberbrückung	> 20 ms (120 V AC) > 115 ms (230 V AC)
Nennausgangsspannung (U_N)	15 V DC \pm 1 %
Nennausgangsstrom (I_N)	2 A (-25 °C ... 55 °C)
Ausgangsleistung (P_N)	30 W
Wirkungsgrad (bei Nennwerten)	typ. 85 % (120 V AC) typ. 86 % (230 V AC)
Restwelligkeit	< 40 mV _{SS}
MTBF (IEC 61709, SN 29500)	> 911000 h (40 °C)
Umgebungstemperatur (Betrieb)	-25 °C ... 70 °C > 55 °C Derating: 2,5 %/K
Abmessungen B / H / T	22,5 mm / 90 mm / 84 mm
Gewicht	0,15 kg



Stellen Sie sicher, dass Sie immer mit der aktuellen Dokumentation arbeiten.
Diese steht unter der Adresse phoenixcontact.net/products am Artikel zum Download bereit.

2	Inhaltsverzeichnis	
1	Beschreibung	1
2	Inhaltsverzeichnis	2
3	Bestelldaten.....	3
4	Technische Daten.....	4
5	Bestimmungsgemäßer Gebrauch.....	9
6	Aufbau	9
	6.1 Geräteelemente	9
	6.2 Blockschaltbild.....	9
7	Montage	10
	7.1 Auspacken.....	10
	7.2 Stromversorgung montieren	10
	7.3 Montage auf Tragschiene	12
	7.4 Normaleinbaulage	12
8	Stromversorgung installieren	13
	8.1 Sicherheitsbestimmungen und Errichtungshinweise	13
	8.2 Hochspannungsprüfung (HIPOT)	14
	8.3 Netzanschluss	15
	8.4 Geräteanschlüsse.....	15
	8.5 Leitungen anschließen	16
9	Betriebsverhalten der Stromversorgung	16
	9.1 Normalbetrieb.....	16
	9.2 Verhalten bei Überlast	16
	9.3 Verhalten bei Umgebungstemperaturen > 55 °C.....	16
	9.4 Verhalten bei alternativen Einbaulagen	17
10	Stromversorgung bedienen	20
	10.1 Funktion überwachen	20
	10.2 Stromversorgungen parallel betreiben	21
	10.3 Stromversorgung in Serie betreiben	22
11	Demontage.....	22
	11.1 Stromversorgung demontieren.....	22
	11.2 Hinweise zur Entsorgung	22

3 Bestelldaten

Beschreibung	Typ	Art.-Nr.	VPE
Primär getaktete Stromversorgung UNO POWER zur Tragschienenmontage, Eingang: 1-phasig, Ausgang: 15 V DC / 30 W	UNO-PS/1AC/15DC/30W	2903000	1
Zubehör	Typ	Art.-Nr.	VPE
Redundanzmodul, 5 V - 24 V DC, 2x 10 A, 1x 20 A.	UNO-DIODE/5-24DC/2X10/1X20	2905489	1
Mehrkanaliger, elektronischer Geräteschutzschalter zum Schutz von vier Verbrauchern an 24 V DC bei Überlast und Kurzschluss. Mit elektronischer Verriegelung der eingestellten Nennströme. Zur Installation auf DIN-Tragschienen.	CBMC E4 24DC/1-4A NO	2906031	1
Mehrkanaliger, elektronischer Geräteschutzschalter zum Schutz von vier Verbrauchern an 24 V DC bei Überlast und Kurzschluss. Mit elektronischer Verriegelung der eingestellten Nennströme. Zur Installation auf DIN-Tragschienen.	CBMC E4 24DC/1-10A NO	2906032	1
Überspannungsschutz Typ 2/3, bestehend aus Schutzstecker und Basiselement, mit integrierter Statusanzeige und Fernmeldung für einphasige Stromversorgungsnetze. Nennspannung 230 V AC/DC.	PLT-SEC-T3-230-FM-UT	2907919	5
Überspannungsschutz Typ 3, bestehend aus Schutzstecker und Basiselement, mit integrierter Statusanzeige und Fernmeldung für einphasige Stromversorgungsnetze. Nennspannung 24 V AC/DC.	PLT-SEC-T3-24-FM-UT	2907916	5



Da das Zubehörprogramm kontinuierlich erweitert wird, finden Sie den aktuellen Zubehörstand immer am Artikel im Download-Bereich.

4 Technische Daten

Eingangsdaten	
Nenneingangsspannung	100 V AC ... 240 V AC
Eingangsspannungsbereich	85 V AC ... 264 V AC
Frequenzbereich (f_N)	50 Hz ... 60 Hz \pm 5 Hz
Stromaufnahme (bei Nennwerten) typ.	0,8 A (100 V AC) 0,4 A (240 V AC)
Einschaltstrombegrenzung (bei 25 °C) typ.	< 30 A
I^2t typ.	< 0,3 A ² s
Einschaltzeit typisch	< 1 s
Netzausfallüberbrückung	> 20 ms (120 V AC) > 115 ms (230 V AC)
Schutzbeschaltung	Transientenüberspannungsschutz Varistor
Eingangssicherung, eingebaut	2 A (träge, intern)
Auswahl geeigneter Sicherungen Charakteristik B, C, D, K	6 A ... 16 A
Anschlussdaten Eingang	
Anschlussart	Schraubanschluss
Leiterquerschnitt starr	0,2 mm ² ... 2,5 mm ²
Leiterquerschnitt flexibel	0,2 mm ² ... 2,5 mm ²
Leiterquerschnitt AWG/kcmil	24 ... 14
Abisolierlänge	8 mm
Schraubengewinde	M3
Anzugsdrehmoment	0,5 Nm ... 0,6 Nm
Ausgangsdaten	
Nennausgangsspannung (U_N)	15 V DC \pm 1 %
Nennausgangsstrom (I_N)	2 A (-25 °C ... 55 °C)
Derating	55 °C ... 70 °C (2,5 % / K)
Regelabweichung	< 1 % (Laständerung statisch 10 % ... 90 %) < 3 % (Laständerung dynamisch 10 % ... 90 %, 10 Hz) < 0,1 % (Eingangsspannungsänderung \pm 10 %)
Anstiegszeit	< 0,5 s (U_{OUT} (10 % ... 90 %))
Restwelligkeit	< 40 mV _{SS} (bei Nennwerten)
Parallelschaltbarkeit	ja, mit Redundanzmodul
Serienschaltbarkeit	ja
Schutz gegen Überspannung am Ausgang	\leq 25 V DC
Rückspeisefestigkeit	< 25 V DC

Anschlussdaten Ausgang

Anschlussart	Schraubanschluss
Leiterquerschnitt starr	0,2 mm ² ... 2,5 mm ²
Leiterquerschnitt flexibel	0,2 mm ² ... 2,5 mm ²
Leiterquerschnitt AWG/kcmil	24 ... 14
Abisolierlänge	8 mm
Schraubengewinde	M3
Anzugsdrehmoment	0,5 Nm ... 0,6 Nm

Leistungsbilanz

Wirkungsgrad (bei Nennwerten) typ.	85 % (120 V AC) / 86 % (230 V AC)
Verlustleistung Leerlauf maximal	< 0,3 W
Verlustleistung Nennlast maximal	< 4,6 W

Allgemeine Daten

Isolationsspannung Eingang/Ausgang	4 kV AC (Typprüfung) 3 kV AC (Stückprüfung)
MTBF (IEC 61709, SN 29500)	> 911000 h (40 °C)
Material Gehäuse	Polycarbonat
Material Fußriegel	POM (Polyoxymethylen)
Brennbarkeitsklasse nach UL 94 (Gehäuse / Klemmen)	V0
Schutzart	IP20
Schutzklasse	II (im geschlossenen Schaltschrank)
Abmessungen B / H / T	22,5 mm / 90 mm / 84 mm
Gewicht	0,15 kg

Umgebungsbedingungen

Umgebungstemperatur (Betrieb)	-25 °C ... 70 °C (> 55 °C Derating: 2,5 %/K)
Umgebungstemperatur (Lagerung/Transport)	-40 °C ... 85 °C
Max. zul. Luftfeuchtigkeit (Betrieb)	≤ 95 % (bei 25 °C, keine Betauung)
Vibration (Betrieb)	< 15 Hz, Amplitude ±2,5 mm (nach IEC 60068-2-6) 15 Hz ... 150 Hz, 2,3g, 90 min.
Schock	18 ms, 30g, je Raumrichtung (nach IEC 60068-2-27)
Verschmutzungsgrad	2
Klimaklasse	3K3 (nach EN 60721)

Normen

Sicherheit von Netzgeräten bis 1100 V (Isolationsabstände)	EN 61558-2-16
Elektrische Sicherheit (Einrichtungen der Informationstechnik - Sicherheit - Teil 1)	IEC 60950-1/VDE 0805 (SELV)
Ausrüstung von Starkstromanlagen mit elektronischen Betriebsmitteln	EN 50178/VDE 0160 (PELV)
Schutzkleinspannung	IEC 60950-1 (SELV) und EN 60204-1 (PELV)
Sichere Trennung	DIN VDE 0100-410
Begrenzung Netz-Oberschwingungsströme	EN 61000-3-2
Netzvariation/Unterspannung	EN 61000-4-11
Einrichtungen der Informationstechnik - Sicherheit (CB Scheme)	CB-Scheme

Zulassungen

UL-Zulassungen	UL/C-UL Listed UL 508 UL/C-UL Recognized UL 60950-1 UL/C-UL Listed ANSI/ISA-12.12.01 Class I, Division 2, Groups A, B, C, D T4 (Hazardous Location)
CSA	CAN/CSA-C22.2 No. 60950-1-07 CSA-C22.2 No. 107.1-01 CAN/CSA-C22.2 No. 213 Class I, Division 2, Groups A, B, C, D T4 (Hazardous Location)



Die aktuellen Approbationen / Zulassungen finden Sie am Artikel im Download-Bereich unter:
phoenixcontact.net/products.

Konformität zur EMV-Richtlinie 2014/30/EU		
Störfestigkeit nach EN 61000-6-2		
	Anforderung EN 61000-6-2	geprüft
Entladung statischer Elektrizität EN 61000-4-2		
Gehäuse-Kontaktentladung	4 kV (Prüfschärfegrad 2)	6 kV (Prüfschärfegrad 3)
Gehäuse-Luftentladung	8 kV (Prüfschärfegrad 3)	8 kV (Prüfschärfegrad 3)
Bemerkung	Kriterium B	Kriterium B
Elektromagnetisches HF-Feld EN 61000-4-3		
Frequenzbereich	80 MHz ... 1 GHz	80 MHz ... 1 GHz
Prüffeldstärke	10 V/m	10 V/m
Frequenzbereich	1,4 GHz ... 2 GHz	1 GHz ... 2 GHz
Prüffeldstärke	3 V/m	10 V/m
Frequenzbereich	2 GHz ... 2,7 GHz	2 GHz ... 3 GHz
Prüffeldstärke	1 V/m	10 V/m
Bemerkung	Kriterium A	Kriterium A
Schnelle Transienten (Burst) EN 61000-4-4		
Eingang	2 kV (Prüfschärfegrad 3 - unsymmetrisch)	4 kV (Prüfschärfegrad 4 - unsymmetrisch)
Ausgang	2 kV (Prüfschärfegrad 3 - unsymmetrisch)	2 kV (Prüfschärfegrad 3 - unsymmetrisch)
Bemerkung	Kriterium B	Kriterium B
Stoßstrombelastungen (Surge) EN 61000-4-5		
Eingang	1 kV (Prüfschärfegrad 2 - symmetrisch) 2 kV (Prüfschärfegrad 3 - unsymmetrisch)	2 kV (Prüfschärfegrad 3 - symmetrisch) 4 kV (Prüfschärfegrad 4 - unsymmetrisch)
Ausgang	0,5 kV (Prüfschärfegrad 1 - symmetrisch) 0,5 kV (Prüfschärfegrad 1 - unsymmetrisch)	1 kV (Prüfschärfegrad 2 - symmetrisch) 2 kV (Prüfschärfegrad 3 - unsymmetrisch)
Bemerkung	Kriterium B	Kriterium B
Leitungsgeführte Beeinflussung EN 61000-4-6		
Frequenzbereich	10 kHz ... 80 MHz	10 kHz ... 80 MHz
Spannung	10 V (Prüfschärfegrad 3)	10 V (Prüfschärfegrad 3)
Bemerkung	Kriterium A	Kriterium A
Legende		
Kriterium A	Normales Betriebsverhalten innerhalb der festgelegten Grenzen.	
Kriterium B	Vorübergehende Beeinträchtigung des Betriebsverhaltens, die das Gerät selbst wieder korrigiert.	

Störaussendung nach EN 61000-6-3

Funkstörspannung nach EN 55011

EN 55011 (EN 55022) Klasse B Einsatzgebiet Industrie und Wohnbereich

Funkstörstrahlung nach EN 55011

EN 55011 (EN 55022) Klasse B Einsatzgebiet Industrie und Wohnbereich



Alle technischen Angaben sind Nennangaben und beziehen sich auf eine Raumtemperatur von 25 °C und 70 % relative Luftfeuchtigkeit bei 100 m über NN.

5 Bestimmungsgemäßer Gebrauch

Diese Stromversorgung besitzt die Schutzart IP20 und ist für den Einbau in ein Gehäuse bestimmt. Sie ist für den Einsatz in industriellen Anwendungen geeignet.

6 Aufbau

6.1 Geräteelemente

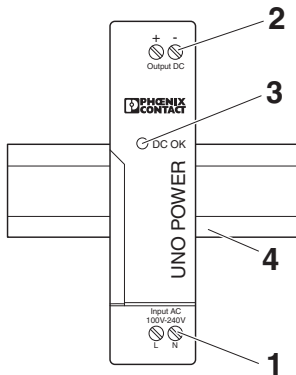


Bild 1 Geräteelemente

1. Anschlussklemme Eingangsspannung: Input AC L/N
2. Anschlussklemme Ausgangsspannung: Output DC +/-
3. LED Signalisierung DC OK (grün)
4. Integrierter Rastfuß zur Tragschienenmontage

6.2 Blockschaltbild

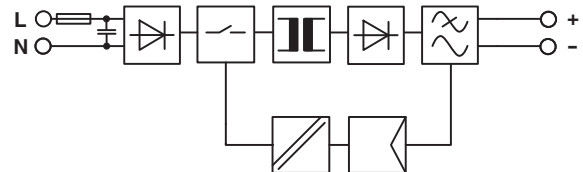









Bild 2 Blockschaltbild

Element	Bedeutung
	Sicherung
	Gleichrichtung
	Schalter
	Übertrager
	Filter
	Galvanisch getrennte Signalübertragung
	Regler

7 Montage

7.1 Auspacken

Vor der Montage muss die Stromversorgung auf Beschädigungen geprüft werden:

- Das Gerät aus der Verpackung nehmen.
- Das Gerät auf Transportbeschädigung prüfen.
- Die Packungsbeilage für eine spätere Wiederverwendung aufbewahren.
- Die Verpackung umweltgerecht entsorgen.

7.2 Stromversorgung montieren



Die Stromversorgung ist für den Einbau in einen Verteilerkasten oder Schaltschrank bestimmt.



Die Stromversorgung ist für Konvektionskühlung ausgelegt. Halten Sie den Mindestabstand zu anderen Geräten ein, um die Konvektionskühlung sicherzustellen.

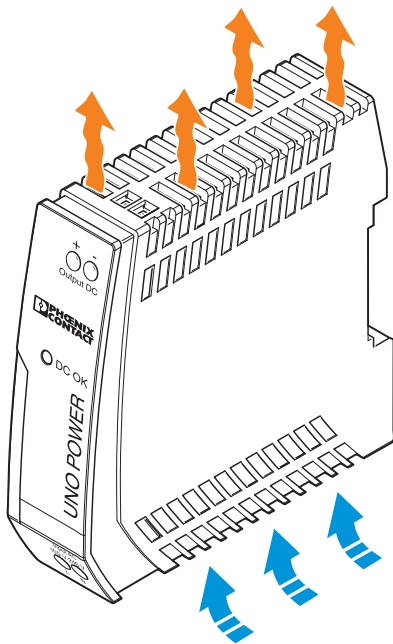


Bild 3 Konvektion

Beachten Sie vor dem Montieren der Stromversorgung:

- den Mindestabstand zu anderen Geräten, um die Konvektionskühlung sicher zu stellen: vertikal 30 mm, horizontal 0 mm

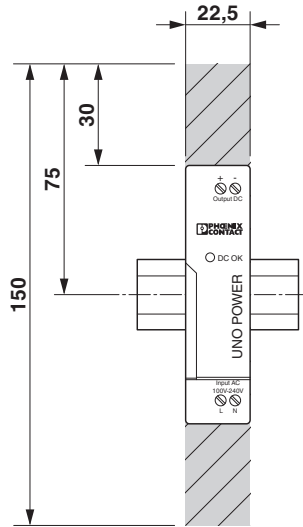


Bild 4 Geräteabmessungen und Totflächen

- die Geräteabmessungen

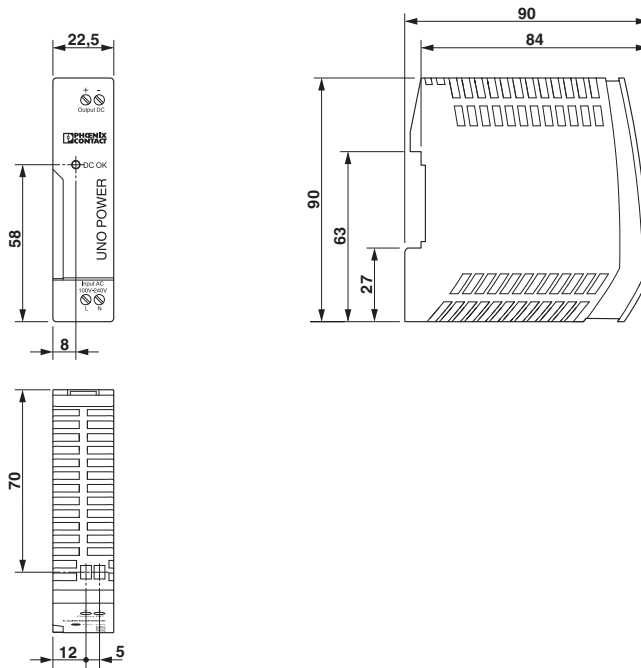


Bild 5 Geräteabmessungen

7.3 Montage auf Tragschiene

Die Stromversorgung kann auf allen 35 mm-Tragschienen nach EN 60715 installiert werden.

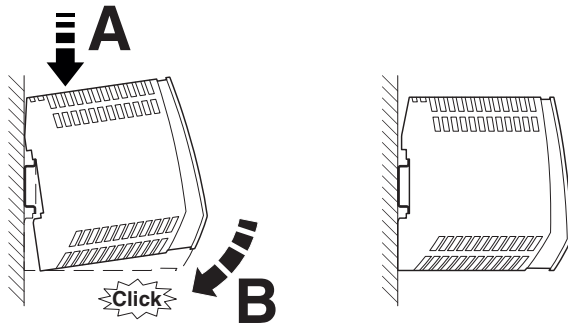


Bild 6 Montage auf Tragschiene

7.4 Normaleinbaulage

Der Einbau muss so erfolgen, dass sich die Eingangsklemmen unten und die Ausgangsklemmen oben befinden.

Wenn die Stromversorgung in einer anderen Einbaulage als der Normaleinbaulage installiert wird, muss die Ausgangsleistung reduziert werden.

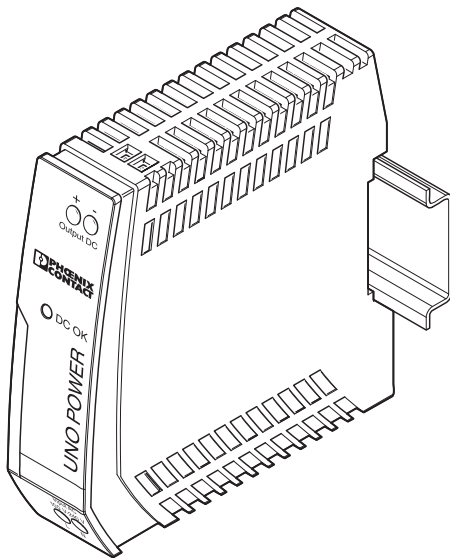


Bild 7 Normaleinbaulage

8 Stromversorgung installieren

8.1 Sicherheitsbestimmungen und Errichtungshinweise



Beachten Sie vor der Inbetriebnahme:

- Nur qualifiziertes Fachpersonal darf das Gerät installieren, in Betrieb nehmen und bedienen.
- Nationale Sicherheits- und Unfallverhütungsvorschriften sind einzuhalten.



- Öffnen oder Verändern des Gerätes ist nicht zulässig. Reparieren Sie das Gerät nicht selbst, sondern ersetzen Sie es durch ein gleichwertiges Gerät. Reparaturen dürfen nur vom Hersteller vorgenommen werden. Der Hersteller haftet nicht für Schäden aus Zuwiderhandlung.
- Der Einsatz des Geräts ist nur für den bestimmungsgemäßen Gebrauch zulässig.



WARNUNG: Lebensgefahr durch Stromschlag!

- Niemals bei anliegender Spannung arbeiten.
- Netzanschluss fachgerecht ausführen und Schutz gegen elektrischen Schlag sicherstellen.
- Stromversorgung muss nach den Bestimmungen der EN 60950-1 von außerhalb spannungslos zu schalten sein (z. B. durch den primärseitigen Leitungsschutz).
- Nach der Installation den Klemmenbereich abdecken, um unzulässiges Berühren spannungsführender Teile zu vermeiden (z. B. Einbau im Schaltschrank).
- Verhindern Sie das Eindringen von Fremdkörpern, wie z. B. Büroklammern oder Metallteilen.



ACHTUNG: Gefahr bei unsachgemäßem Gebrauch

- Das Gerät ist ein Einbaugerät.
- Die Schutzart IP20 (IEC 60529/ EN 60529) des Gerätes ist für eine saubere und trockene Umgebung vorgesehen. Setzen Sie das Gerät keiner Beanspruchung aus, die die beschriebenen Grenzen überschreitet.
- Mechanische und thermische Grenzen einhalten.
- Primär- und sekundärseitige Verdrahtung ausreichend dimensionieren und absichern.

8.2 Hochspannungsprüfung (HIPOT)

Diese Stromversorgung der Schutzklasse II unterliegt der Niederspannungsrichtlinie und ist werkseitig geprüft. Während der HIPOT-Prüfung (Hochspannungsprüfung) wird z. B. die Isolierung zwischen Eingangskreis und Ausgangskreis auf die vorgeschriebenen Spannungsfestigkeiten geprüft. Dabei wird die Prüfspannung im Hochspannungsbereich an den Eingangs- und Ausgangsklemmen der Stromversorgung angelegt. Die im Normalbetrieb verwendete Betriebsspannung ist wesentlich geringer wie die verwendete Prüfspannung.



Die Prüfspannung sollte rampenförmig ansteigen bzw. abfallen. Die jeweilige Anstiegs- und Abfallzeit der Rampe sollte min. zwei Sekunden betragen.

8.2.1 Hochspannungs-Isolationstest (Dielectrical strength test)

Zum Schutz des Anwenders unterliegen Stromversorgungen, als elektronische Komponenten mit direktem Anschluss an potenziell gefährliche Spannungen, erhöhten Sicherheitsanforderungen. Aus diesem Grund muss immer sichergestellt sein, dass eine dauerhaft sichere elektrische Trennung zwischen der gefährlichen Eingangsspannung und der berührsicheren Ausgangsspannung als Schutzkleinspannung (SELV) besteht.

Um eine dauerhaft sichere Trennung von AC-Eingangskreis und DC-Ausgangskreis sicherzustellen, werden im Rahmen der Sicherheitszulassung (Typprüfung) und der Fertigung (Stückprüfung) Hochspannungstests durchgeführt.

8.2.2 Hochspannungs-Isolationstest im Fertigungsprozess

Im Fertigungsprozess der Stromversorgung erfolgt entsprechend den Vorgaben der IEC/UL/EN 60950-1 ein Hochspannungstest zur Isolationsprüfung. Der Hochspannungstest wird mit einer Prüfspannung von mindestens 3 kV AC / 4,3 kV DC oder höher durchgeführt. Die Kontrolle der Fertigungsprüfung erfolgt in regelmäßigen Abständen durch eine Zertifizierungsstelle.

8.2.3 Hochspannungs-Isolationstest kundenseitig

Eine weitere Hochspannungsprüfung an der Einzelkomponente Stromversorgung durch den Endanwender ist, neben der Stück- und Typprüfung zur Garantie der elektrischen Sicherheit, nicht erforderlich. Während des Hochspannungstests kann gemäß EN 60204-1 (Sicherheit von Maschinen - Elektrische Ausrüstung von Maschinen) die Stromversorgung abgetrennt bzw. erst nach der Hochspannungsprüfung installiert werden.

8.2.4 Hochspannungsprüfung durchführen

Wenn im Endtest die Hochspannungsprüfung des Schaltchassis bzw. der Stromversorgung als Einzelkomponente geplant ist, müssen Sie folgende Merkmale beachten.

- Die Verdrahtung der Stromversorgung muss wie in dem Anschlussschema ausgeführt sein.
- Die maximal zulässigen Prüfspannungen dürfen nicht überschritten werden.

Vermeiden Sie unnötige Belastungen oder die Zerstörung der Stromversorgung durch überhöhte Prüfspannungen.



Die jeweils gültigen Prüfspannungen und Isolationsstrecken entnehmen Sie der zugehörigen Tabelle (siehe Kapitel: Technische Daten).

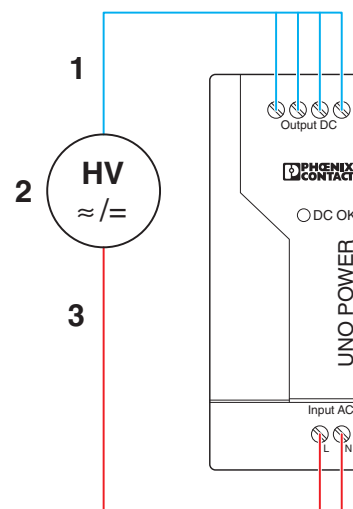


Bild 8 Potenzialbezogene Verdrahtung für den Hochspannungstest

Legende

Nr.	Bezeichnung	Farbzuordnung	Potenzialebene
1	DC-Ausgangskreis	Blau	Potenzial 2
2	Hochspannungstester	--	--
3	AC-Eingangskreis	Rot	Potenzial 1

8.3 Netzanschluss

Die Stromversorgung kann unter Beachtung der Nennspannung an die einphasigen Wechselstrom- oder Drehstromnetze TN-S, TN-C, TT und iT angeschlossen werden.



Für den Betrieb an zwei Außenleitern eines Drehstromsystems muss eine allpolige Trennvorrichtung vorgesehen werden.

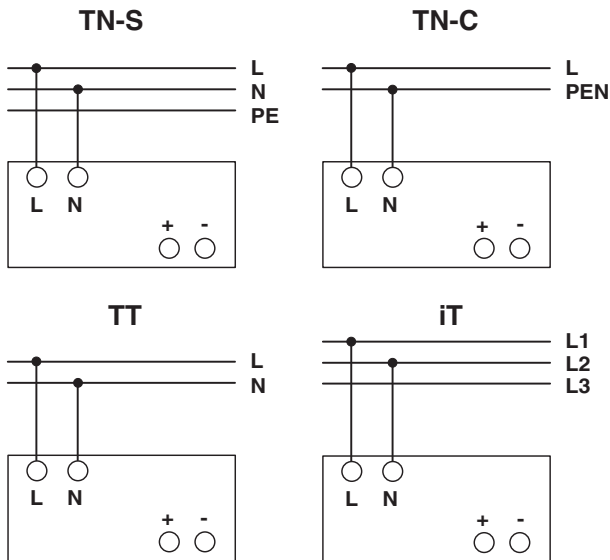


Bild 9 Netzformen

8.4 Geräteanschlüsse

Schraubanschluss Input AC L/N

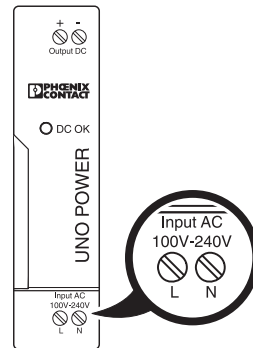


Bild 10 Schraubanschluss Input AC L/N

Schraubanschluss Output DC +/-

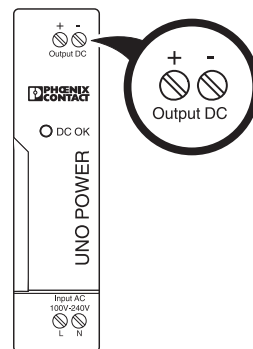


Bild 11 Schraubanschluss Output DC +/-

8.5 Leitungen anschließen



Verwenden Sie Kupferkabel mit einer Betriebstemperatur von $> 75\text{ °C}$ (Umgebungstemperatur $< 55\text{ °C}$) und $> 90\text{ °C}$ (Umgebungstemperatur $< 75\text{ °C}$).

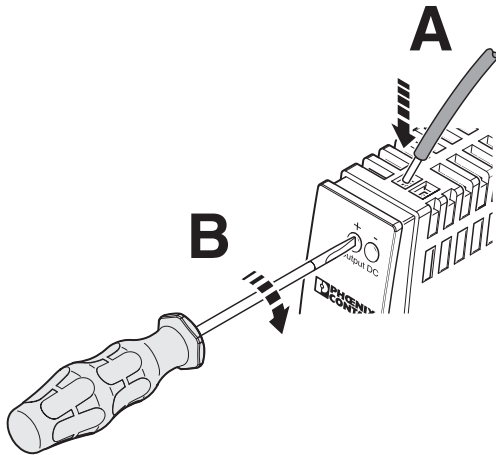


Bild 12 Leitungen anschließen

1. Verbinden Sie die Zuleitungen mit den Anschlussklemmen Input AC L/N.
2. Verbinden Sie die Ausgangsleitungen mit den Anschlussklemmen Output DC +/-.

Die Stromversorgung ist in Betrieb, sobald die Eingangsklemmen mit Spannung versorgt sind.

9 Betriebsverhalten der Stromversorgung

9.1 Normalbetrieb

Im Normalbetrieb werden die Verbraucher mit einer konstanten Ausgangsspannung von 15 V DC versorgt.

9.2 Verhalten bei Überlast

Das Gerät reduziert bei Überlast ($I > I_N$) seine Ausgangsspannung. Ist die Ausgangsspannung größer als $U_N \times 0,9$, leuchtet die grüne LED DC OK. Fällt die Ausgangsspannung unter $U_N \times 0,5$, schaltet das Gerät ab. Nach kurzer Zeit versucht das Gerät wieder anzulaufen. Ist die Überlast dann beseitigt, läuft es normal an. Ist die Überlast noch nicht beseitigt, schaltet es erneut ab und versucht einen erneuten Neustart (automatischer Wiederanlauf).

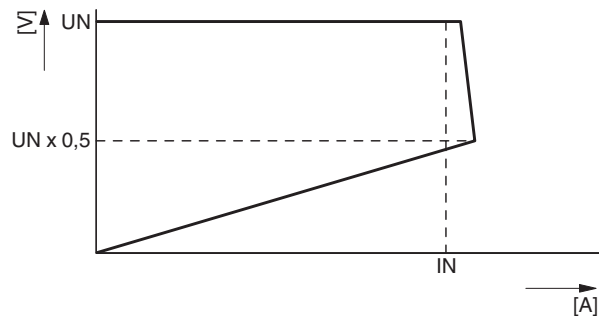


Bild 13 Ausgangskennlinie

9.3 Verhalten bei Umgebungstemperaturen $> 55\text{ °C}$

Bei einer Umgebungstemperatur von bis zu 55 °C stellt die Stromversorgung den Nennausgangsstrom zur Verfügung. Bei Umgebungstemperaturen ab 55 °C muss die Ausgangsleistung um 2,5 % je Kelvin Temperaturerhöhung reduziert werden (temperaturabhängiges Derating).

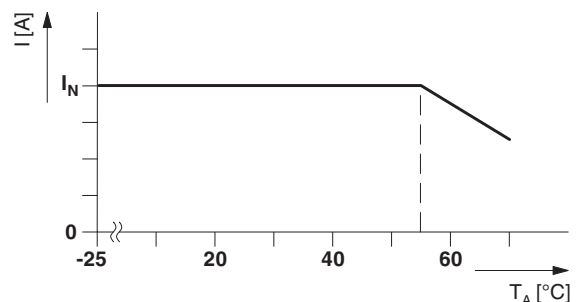


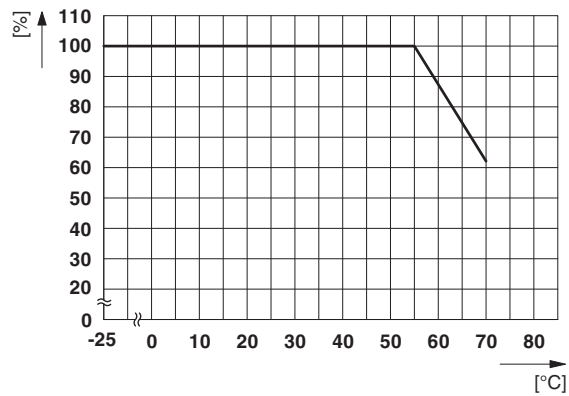
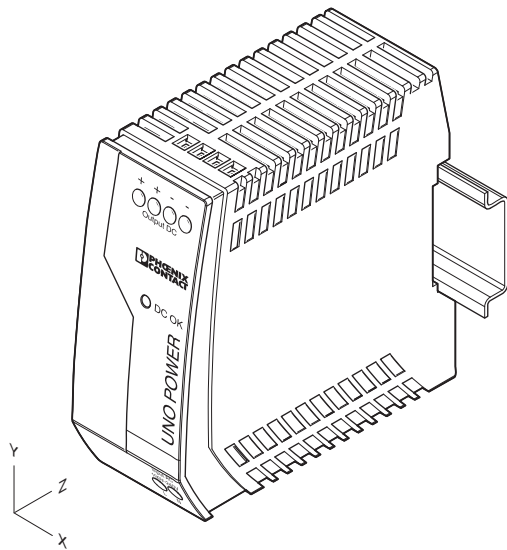
Bild 14 Temperaturabhängiges Derating

9.4 Verhalten bei alternativen Einbaulagen

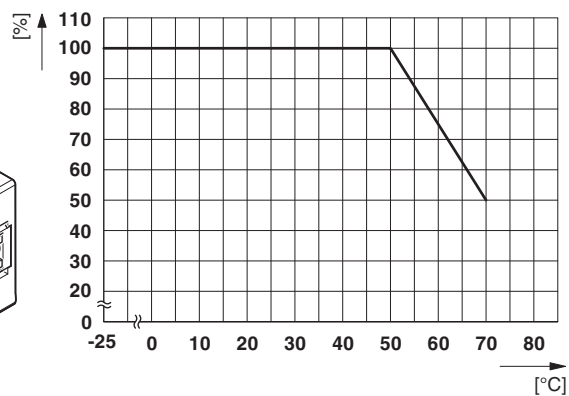
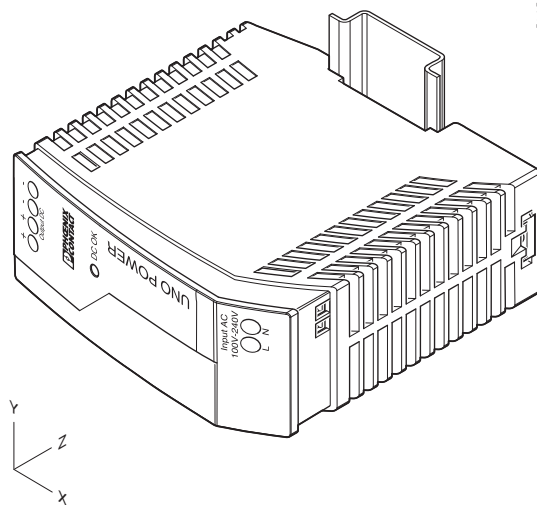
Bei Einbaulagen, die von der Normaleinbaulage abweichen, muss die Ausgangsleistung reduziert werden (lageabhängiges Derating).

Für verschiedene Einbaulagen kann mit Hilfe der Kennlinie die maximal zu entnehmende Ausgangsleistung für jede Umgebungstemperatur ermittelt werden.

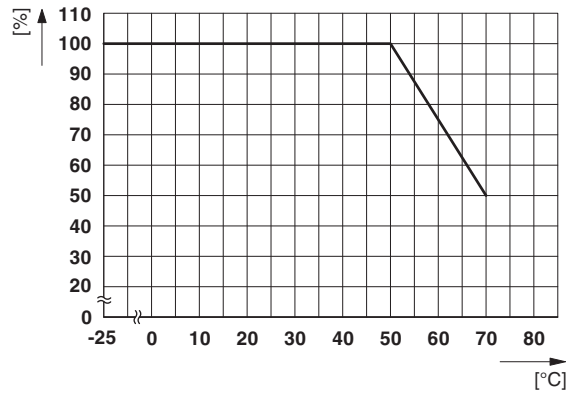
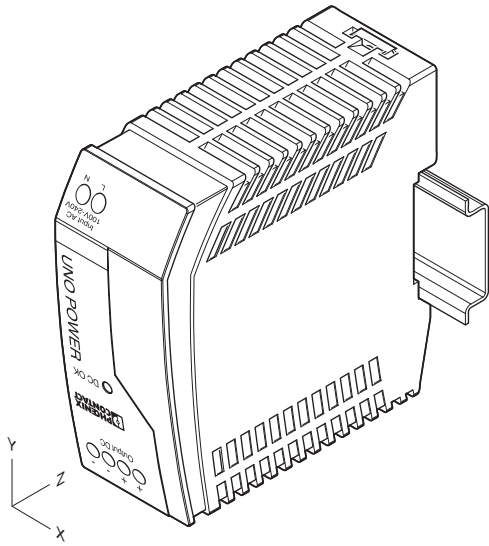
Normaleinbaulage



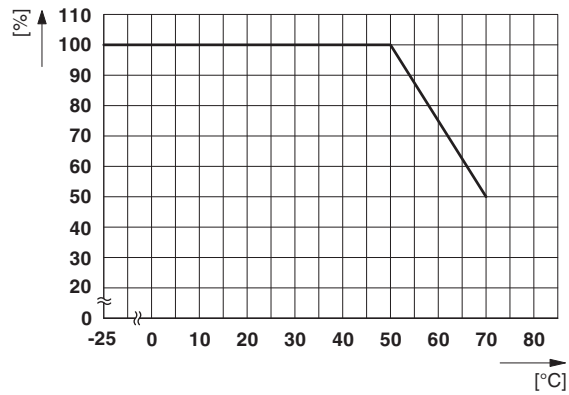
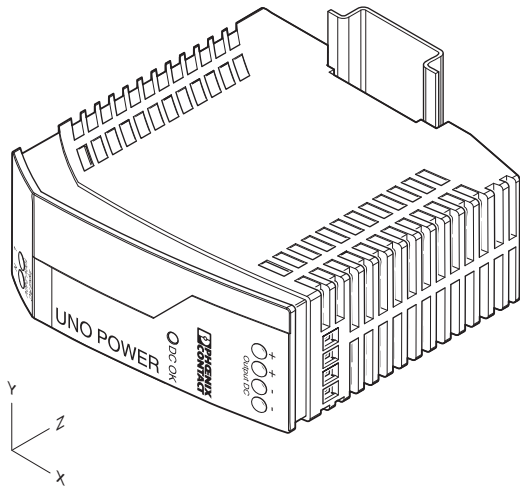
Einbaulage gedreht 90° X-Achse



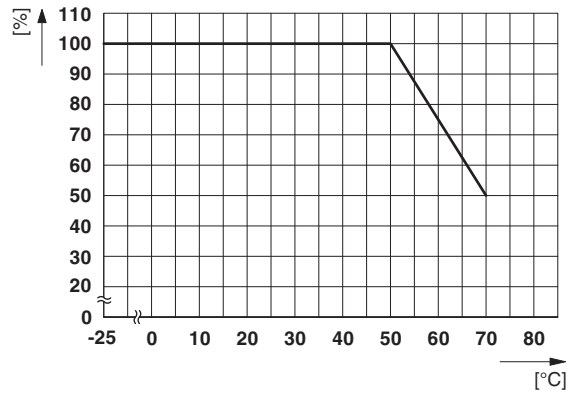
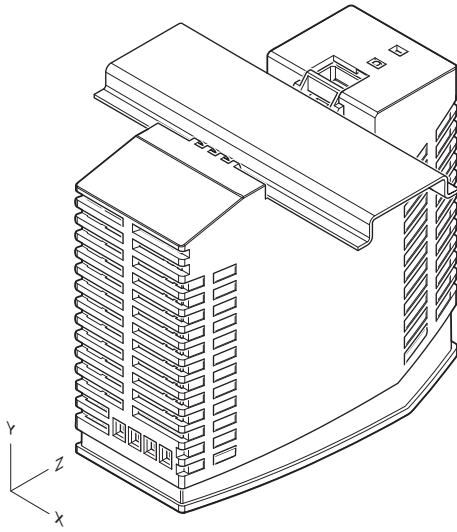
Einbaulage gedreht 180° X-Achse



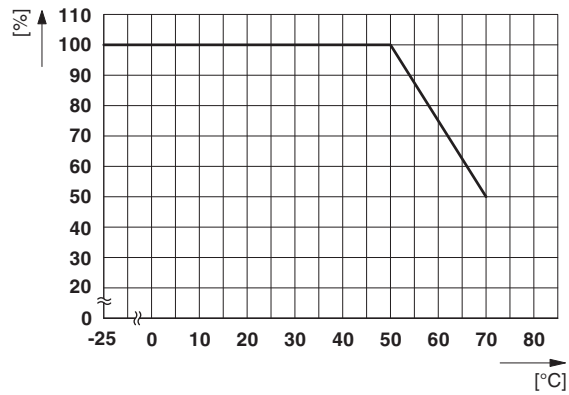
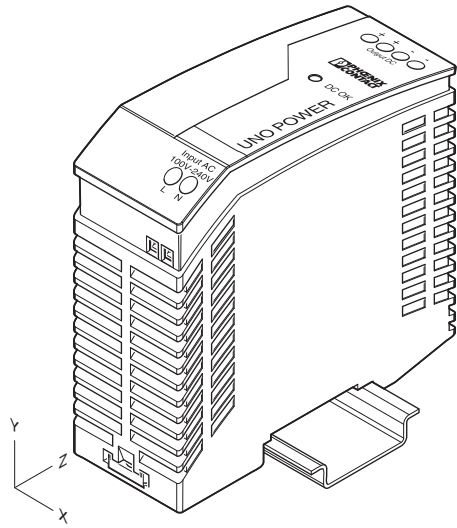
Einbaulage gedreht 270° X-Achse



Einbaulage gedreht 90° Z-Achse



Einbaulage gedreht 270° Z-Achse



10 Stromversorgung bedienen

10.1 Funktion überwachen

LED DC OK

Zur visuellen Funktionsüberwachung der Stromversorgung steht die LED DC OK zur Verfügung.

	Zustand 1	Zustand 2
LED DC OK	leuchtet	aus
Bedeutung	Ausgangsspannung > 13,5 V	Ausgangsspannung < 13,5 V, Überlastbetrieb oder keine Netzspannung
Zustandsbeschreibung	Das Gerät ist in Betrieb, Ausgangsspannung und Ausgangsstrom sind OK	Das Gerät ist in Betrieb, aber es liegt ein Fehler am Verbraucher vor, die Stromaufnahme ist größer als I_N oder der Ausgang ist kurzgeschlossen. Das Gerät ist außer Betrieb, weil keine Netzspannung anliegt, die primärseitige Sicherung ausgelöst hat oder das Gerät defekt ist.
Abhilfe		Den Fehler am Verbraucher beseitigen, eine leistungstärkere Stromversorgung einsetzen, eine typgleiche Stromversorgung zum vorhandenen Gerät parallel schalten, den Kurzschluss beseitigen, die Netzspannung anlegen, die Sicherung wieder einschalten oder die Stromversorgung austauschen.

10.2 Stromversorgungen parallel betreiben

Typgleiche Stromversorgungen können sowohl zur Redundanz als auch zur Leistungserhöhung parallel geschaltet werden.



Führen Sie alle Kabelverbindungen von der Stromversorgung zu einer Sammelschiene in gleicher Länge und mit gleichem Leiterquerschnitt aus, um eine symmetrische Stromaufteilung zu erreichen.

Redundanzbetrieb

Redundante Schaltungen eignen sich zur Versorgung von Anlagen, die besonders hohe Anforderungen an die Betriebssicherheit stellen. Kommt es im Primärkreis der ersten Stromversorgung zu einem Defekt, so übernimmt automatisch das zweite Gerät unterbrechungsfrei die vollständige Stromversorgung und umgekehrt.

Zwei typgleiche Stromversorgungen, die zur Redundanz ausgangsseitig parallel geschaltet sind, können mit Hilfe eines Redundanzmoduls voneinander entkoppelt werden.

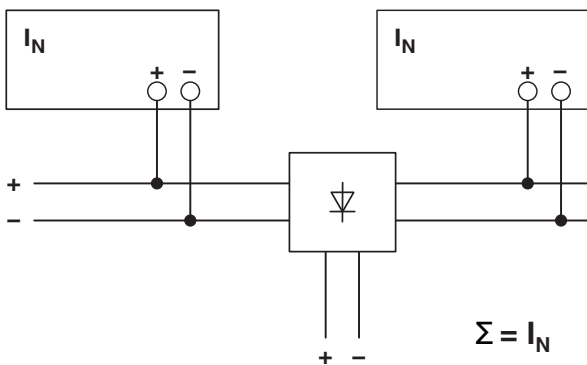


Bild 15 Redundante Schaltung mit Redundanzmodul

Leistungserhöhung

Typgleiche Stromversorgungen können parallel geschaltet werden, um die Leistung auf $n \times I_N$ zu erhöhen. Die Parallelschaltung wird empfohlen, wenn bestehende Anlagen erweitert werden sollen und die darin eingebaute Stromversorgung den Strombedarf des leistungsfähigsten Verbrauchers nicht abdeckt. Ansonsten sollten die Verbraucher auf voneinander unabhängige Einzelgeräte aufgeteilt werden.

Zwei typgleiche Stromversorgungen, die zur Leistungserhöhung ausgangsseitig parallel geschaltet sind, können mit Hilfe eines Redundanzmoduls voneinander entkoppelt werden.

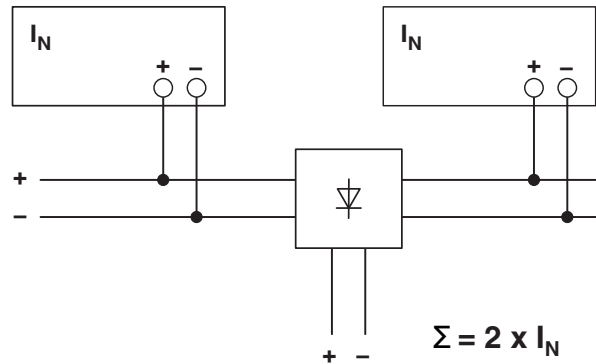


Bild 16 Parallelschaltung zur Leistungserhöhung mit Redundanzmodul

10.3 Stromversorgung in Serie betreiben

Zwei Geräte können zur Spannungsverdopplung in Reihe geschaltet werden. Für eine Reihenschaltung sollten nur typgleiche Stromversorgungen verwendet werden. Die Reihenschaltung wird immer dann eingesetzt, wenn die Ausgangsspannung eines Moduls nicht ausreicht. Beispielsweise liefern Geräte mit jeweils 24 V DC

Nennausgangsspannung in Reihe 48 V DC. Je nach Festlegung der Funktionserde können darüber hinaus Ausgangsspannungen von + 48 V/-48 V sowie ± 24 V Gleichspannung zur Verfügung gestellt werden.

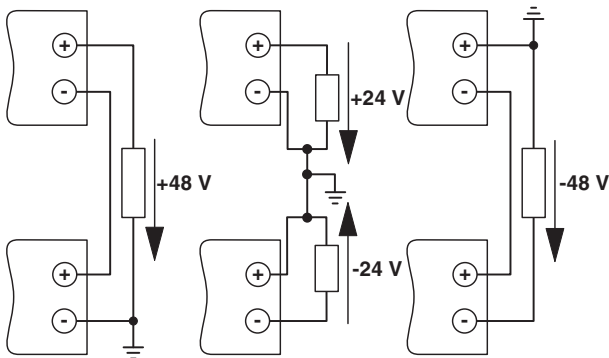


Bild 17 Serieller Betrieb

11 Demontage

11.1 Stromversorgung demontieren

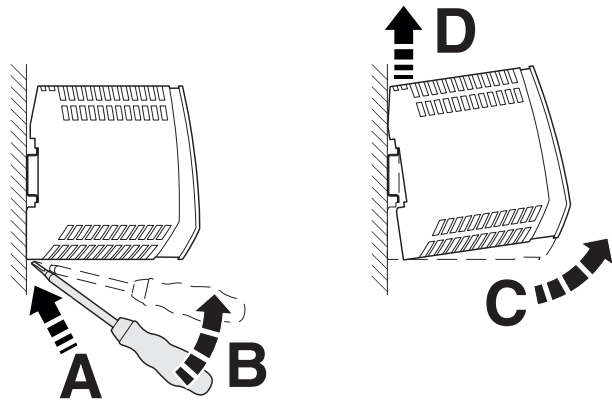


Bild 18 Demontage

11.2 Hinweise zur Entsorgung



Stromversorgung nicht dem Hausmüll zuführen. Entsorgen Sie diese gemäß den jeweils gültigen nationalen Vorschriften.