

QUINT-PS/24DC/24DC/10

Преобразователь DC/DC с технологией SFB, регулирование в первичной цепи, вход: 24 В DC, выход: 24 В DC, выходной ток 10 А



Техническое описание
104790_ru_04

© PHOENIX CONTACT 2017-06-02

1 Описание

Преобразователь постоянного тока QUINT – Наивысшая степень готовности оборудования благодаря использованию технологии SFB

Компактный преобразователь постоянного тока нового поколения QUINT POWER максимально повышает степень готовности Вашего оборудования. Технология селективного автоматического отключения SFB (Selective Fuse Breaking) обеспечивает подачу тока, в 6 раз превышающего номинальный, в течение 12 мс, и, тем самым, возможность надежного и безопасного срабатывания стандартного защитного выключателя. Неисправные токовые цепи выборочно отключаются, неисправность изолируется, а важные компоненты оборудования остаются в эксплуатации. Постоянный контроль входного и выходного напряжения, а также выходного тока позволяет выполнять широкий ряд диагностических функций. В ходе выполнения профилактического функционального контроля система визуализирует критические рабочие состояния и сообщает о них управляющему устройству до возникновения неисправности.

Преобразователи постоянного тока используются в самых различных областях.

- Изменение уровня напряжения
- Восстановление выходного напряжения для поддержания постоянного напряжения на концах длинных проводов
- Формирование независимых систем питания посредством гальванической изоляции

Особенности:

- Более широкий диапазон входного напряжения
- Гальваническая изоляция
- Защита от подключения с неправильной полярностью
- Превентивный функциональный контроль
- Надежный запуск тяжелых нагрузок благодаря использованию статического резерва мощности POWER BOOST
- Быстрое срабатывание стандартных защитных выключателей благодаря использованию динамического резерва мощности по технологии SFB
- большая наработка на отказ > 763000 ч (40 °C)

Гибкость применения

- настраиваемое выходное напряжение
- Возможно применение в Класс I, раздел 2, группы A, B, C, D (опасное размещение) ANSI-ISA 12.12



Всегда используйте в работе актуальную документацию.

Ее Вы всегда можете загрузить с нашего сайта phoenixcontact.net/products.

2	Содержание	
1	Описание.....	1
2	Содержание.....	2
3	Данные для заказа.....	3
4	Технические характеристики.....	5
5	Нормативные документы по технике безопасности и инструкции по монтажу.....	10
6	Блок-схема.....	11
7	Конструкция.....	11
8	Монтаж.....	11
9	Размеры, участки блокировки и положения при встраивании.....	12
10	Монтаж на несущую рейку	13
	10.1 Нормальное положение встраивания.....	13
	10.2 Монтажное положение с поворотом на 270° по оси Y.....	13
11	Вход.....	13
	11.1 Защита первичной цепи	13
12	Выход	14
	12.1 Защита вторичной цепи	14
13	Выходные характеристики	14
14	Технология SFB	15
	14.1 Характеристика срабатывания переключателя LS	15
	14.2 Указания по монтажу.....	15
	14.3 Деактивация технологии SFB	16
	14.4 Проектирование SFB.....	17
15	Сигнализация	18
	15.1 Активный коммутационный выход "DC OK"	18
	15.2 Активный коммутационный выход "I < IN".....	18
	15.3 Активный коммутационный выход "UIN > 19,2 V"	19
	15.4 Релейный контакт с нулевым потенциалом "DC OK" 13/14	19
16	Изменение хар-к.....	19
	16.1 Кривая изменения характеристик в зависимости от температуры	19
	16.2 Изменение характеристик в зависимости от напряжения	19
	16.3 Изменение характеристик в зависимости от расположения	20
17	Режимы работы	23
	17.1 Последовательный режим работы	23
	17.2 Параллельный режим работы	23
	17.3 Работа в режиме резервирования	24
	17.4 Увеличение мощности	24

3 Данные для заказа

Описание	Тип	Арт. №	Штук
Преобразователь DC QUINT для установки на несущей рейке с технологией SFB (Selective Fuse Breaking), первичный такт, вход: 24 В DC, выход: 24 В DC / 10 А	QUINT-PS/24DC/24DC/10	2320092	1
Принадлежности	Тип	Арт. №	Штук
Блок питания QUINT POWER для установки на несущую рейку с технологией SFB (Selective Fuse Breaking), первичный такт, вход: 1-фазный, выход: 24 В DC / 20 А	QUINT-PS/1AC/24DC/20	2866776	1
Блок питания QUINT POWER для установки на несущую рейку с технологией SFB (Selective Fuse Breaking), первичный такт, вход: 3-фазный, выход: 24 В DC / 20 А	QUINT-PS/3AC/24DC/20	2866792	1
Активный модуль резервирования QUINT для установки на монтажную рейку, с технологией ACB (Auto Current Balancing) и функциями контроля, вход: 24 В пост. тока, выход: 24 В пост. тока / 2 x 10 А или 1 x 20 А, включая универсальный адаптер для несущей рейки UTA 107/30	QUINT-ORING/24DC/2X20/1X40	2320186	1
Универсальный адаптер для монтажной рейки	UTA 107/30	2320089	100
Универсальный настенный адаптер для надежного монтажа источника питания при сильных вибрациях. Источник питания привинчивается прямо на монтажной поверхности. Универсальный настенный адаптер крепится сверху/снизу.	UWA 182/52	2938235	1
Адаптер для установки блоков питания QUINT-PS... на монтажную рейку S7-300	QUINT-PS-ADAPTERS7/1	2938196	1
Термомагнитный защитный выключатель, 1-полюсный, характеристика срабатывания SFB, 1 переключающий контакт, штекер для базового элемента.	CB TM1 1A SFB P	2800836	1
Термомагнитный защитный выключатель, 1-полюсный, характеристика срабатывания SFB, 1 переключающий контакт, штекер для базового элемента.	CB TM1 2A SFB P	2800837	1
Термомагнитный защитный выключатель, 1-полюсный, характеристика срабатывания SFB, 1 переключающий контакт, штекер для базового элемента.	CB TM1 3A SFB P	2800838	1
Термомагнитный защитный выключатель, 1-полюсный, характеристика срабатывания SFB, 1 переключающий контакт, штекер для базового элемента.	CB TM1 4A SFB P	2800839	1
Термомагнитный защитный выключатель, 1-полюсный, характеристика срабатывания SFB, 1 переключающий контакт, штекер для базового элемента.	CB TM1 5A SFB P	2800840	1

Принадлежности	Тип	Арт. №	Штук
Термомагнитный защитный выключатель, 1-полюсный, характеристика срабатывания SFB, 1 переключающий контакт, штекер для базового элемента.	CB TM1 12A SFB P	2800844	1
Термомагнитный защитный выключатель, 1-полюсный, характеристика срабатывания SFB, 1 переключающий контакт, штекер для базового элемента.	CB TM1 16A SFB P	2800845	1



Поскольку ассортимент принадлежностей постоянно расширяется, имеющиеся в наличии товары всегда можно найти в разделе загрузки на странице изделия.

4 Технические характеристики

Входные данные	
Номинальное напряжение на входе	24 В DC
Диапазон входных напряжений	18 В DC ... 32 В DC
Расширенный диапазон входного напряжения в работе	14 В DC ... 18 В DC (Изменение хар-к)
Потребляемый ток	14 А (24 В, I _{BOOST})
Ограничение пускового тока	тип. 15 А
I ² t	< 2,7 А ² с
Провалы напряжения в сети	> 12 мс (24 В DC)
Защитная схема	Защита от перенапряжений при переходных процессах Варистор
Защита от переплюсовки	есть ≤ 30 В DC
Входной предохранитель, встроенный	25 А (Защита устройств)
Выходные данные	
Номинальное напряжение	24 В DC ±1 %
Диапазон настройки выходного напряжения (U _{Set})	18 В DC ... 29,5 В DC (> 24 В DC, ограничение по постоянной мощности)
Выходной ток	10 А (-25 °C ... 60 °C) 12,5 А (с резервом мощности POWER BOOST, -25 ... 40 °C, в непрерывном режиме, U _{OUT} = 24 В DC) 60 А (SFB Technology, 12 мс)
Электромагнитный расцепитель	B2 / B4 / B6 / C2 / C4
активное ограничение тока	прибл. 18 А
Нагрузка, емкостная, максимальная	неограниченно
Рассогласование	< 1 % (статическое изменение нагрузки 10 % ... 90 %) < 2 % (динамическое изменение нагрузки 10 % ... 90 %) < 0,1 % (отклонение входного напряжения ±10 %)
КПД	> 92 %
Время нарастания	< 2 мс (U _{вых} (10 % ... 90 %))
Остаточная пульсация	< 20 мВ _(ДА)
Уровень шума при коммутационных переходных процессах	< 10 мВ _(ДА) (20 МГц)
Возможность параллельного подключения	да, резервирование и повышение мощности
Возможность последовательного подключения	да, 2 (Устройства)
Схема защиты от перенапряжения на выходе из-за попадания посторонних предметов	< 35 В DC
Устойчивость к обратной связи	35 В DC

Баланс мощности	
Рассеиваемая мощность, без нагрузки, макс.	1,6 Вт
Рассеиваемая мощность, номинальная нагрузка, макс.	24 Вт
Индикация рабочих состояний и диагностических сообщений при нормальном постоянном напряжении, активный	
активный коммутационный выход	$U_{\text{вых}} > 0,9 \times U_N$: Максимальный сигнал
Напряжение	18 В DC ... 24 В DC
Ток	< 20 мА (защищен от коротких замыканий)
Индикатор состояния	Светодиодный индикатор "DC OK" зеленого цвета
Индикация рабочих состояний и диагностических сообщений POWER BOOST, активн.	
активный коммутационный выход	$I_{\text{OUT}} < I_N$: максимальный сигнал
Напряжение	18 В DC ... 24 В DC
Ток	< 20 мА (защищен от коротких замыканий)
Индикатор состояния	Светодиод "BOOST" желтый / $I_{\text{ВЫХ}} > I_N$: светодиод горит
Индикация рабочих состояний и диагностических сообщений U_{IN} OK, активно	
активный коммутационный выход	$U_{\text{IN}} > 19,2$ В: сигнал Н-уровня
Напряжение	18 В DC ... 24 В DC
Ток	≤ 20 мА (защищен от коротких замыканий)
Индикатор состояния	Светодиод " $U_{\text{IN}} < 19,2$ В" желтый / $U_{\text{IN}} < 19,2$ В DC: горит
Индикация рабочих состояний и диагностических сообщений при нормальном постоянном напряжении, сухой	
активный коммутационный выход	Реле
Напряжение	≤ 30 В AC/DC
Ток	≤ 100 мА
Индикатор состояния	/ $U_{\text{OUT}} > 0,9 \times U_N$: контакт замкнут
Общие характеристики	
Напряжения изоляции на входе / выходе	1,5 кВ (Типовое исп.) 1 кВ (Выборочное исп.)
MTBF (IEC 61709, SN 29500)	> 763000 ч (40 °C)
Нормальное положение встраивания	горизонтальная DIN-рейка NS 35, EN 60715
Размеры Ш x В x Г (нормальное положение встраивания / при поставке)	48 мм / 130 мм / 125 мм
Размеры Ш / В / Г (с разворотом 270° по оси X)	122 мм / 130 мм / 51 мм
Масса	0,9 кг
Корпус	
Степень защиты	IP20
Исполнение корпуса	алюминий (AlMg3)
Исполнение крышки	Оцинкованная листовая сталь, без хрома(VI)

Характеристики разъемов, вход

Тип подключения	вставные винтовые клеммы
Сечение жесткого провода	0,2 мм ² ... 2,5 мм ²
Сечение гибкого провода	0,2 мм ² ... 2,5 мм ²
Сечение провода AWG/kcmil	24 ... 12
Длина снятия изоляции	8 мм
Резьба винтов	M3
Момент затяжки	0,5 Нм ... 0,6 Нм

Параметры подключения выхода / сигналов

Тип подключения	вставные винтовые клеммы
Сечение жесткого провода	0,2 мм ² ... 2,5 мм ²
Сечение гибкого провода	0,2 мм ² ... 2,5 мм ²
Сечение провода AWG/kcmil	24 ... 12
Длина снятия изоляции	7 мм
Резьба винтов	M3
Момент затяжки	0,5 Нм ... 0,6 Нм

Окружающие условия

Степень защиты	III
Температура окружающей среды (при эксплуатации)	-25 °C ... 70 °C (> 60 °C изменение характеристик, 2,5 %/K, проверка соответствия стандарту: запуск при -40 °C)
Температура окружающей среды (протестировано по типу запуска)	-40 °C
Температура окружающей среды (хранение/транспорт)	-40 °C ... 85 °C
Макс. допустимая отн. влажность воздуха (при эксплуатации)	≤ 95 % (При 25 °C, без выпадения конденсата)
Вибрация (при эксплуатации)	< 5 Гц, амплитуда ±1,6 мм (согласно МЭК 60068-2-6) 5 Гц ... 100 Гц, 4г, 90 мин.
Ударопрочность	18 мс, 30г на каждую ось (согласно МЭК 60068-2-27)
Степень загрязнения согласно EN 50178	2
Климатический класс	3К3 (согласно EN 60721)

Сертификаты

Сертификация UL	UL/C-UL, зарегистрированный UL 508 UL/C-UL, одобренный UL 60950-1 UL ANSI/ISA-12.12.01, класс I, раздел 2, группы A, B, C, D (Опасное размещение)
Судостроение	DNV GL (EMC B)



Действующие аттестаты / допуски для каждого изделия подготовлены для скачивания по ссылке на странице изделия на phoenixcontact.net/products.

Соответствие директиве EMV 2014/30/EU		
Помехоустойчивость согласно EN 61000-6-2		
	Требования EN 61000-6-2	проверено
Устойчивость к электростатическим разрядам EN 61000-4-2		
Контактная разрядка корпуса	4 кВ (Уровень контроля 2)	8 кВ (Уровень контроля 4)
Воздушная разрядка корпуса	8 кВ (Уровень контроля 3)	15 кВ (Уровень контроля 4)
Примечания	Критерий В	Критерий А
Электромагнитные ВЧ-поля EN 61000-4-3		
Диапазон частот	80 МГц ... 1 ГГц	80 МГц ... 1 ГГц
Напряженность проверочного поля	10 В/м (Уровень контроля 3)	10 В/м (Уровень контроля 3)
Диапазон частот	1,4 ГГц ... 2 ГГц	1 ГГц ... 2 ГГц
Напряженность проверочного поля	3 В/м (Уровень контроля 2)	10 В/м (Уровень контроля 3)
Диапазон частот	2 ГГц ... 2,7 ГГц	2 ГГц ... 3 ГГц
Напряженность проверочного поля	1 В/м (Уровень контроля 1)	10 В/м (Уровень контроля 3)
Примечания	Критерий А	Критерий А
Испытание на невосприимчивость к быстрым переходным процессам и всплескам EN 61000-4-4		
Вход	2 кВ (Уровень контроля 3 - асимметричный)	2 кВ (Уровень контроля 3 - асимметричный)
Выход	2 кВ (Уровень контроля 3 - асимметричный)	2 кВ (Уровень контроля 3 - асимметричный)
Сигнал	1 кВ (Уровень контроля 3 - асимметричный)	2 кВ (Уровень контроля 4 - асимметричный)
Примечания	Критерий В	Критерий А
Нагрузка по импульсному току (выбросам) EN 61000-4-5		
Вход	0,5 кВ (Уровень контроля 1 - симметричный) 0,5 кВ (Уровень контроля 1 - асимметричный)	1 кВ (Уровень контроля 2 - симметричный) 2 кВ (Уровень контроля 3 - асимметричный)
Выход	0,5 кВ (Уровень контроля 1 - симметричный) 0,5 кВ (Уровень контроля 1 - асимметричный)	1 кВ (Уровень контроля 2 - симметричный) 2 кВ (Уровень контроля 3 - асимметричный)
Сигнал	1 кВ (Уровень контроля 2 - асимметричный)	1 кВ (Уровень контроля 2 - асимметричный)
Примечания	Критерий В	Критерий А
Влияние помех по цепи питания EN 61000-4-6		
Вход / выход / сигнал	асимметричный	асимметричный
Диапазон частот	0,15 МГц ... 80 МГц	0,15 МГц ... 80 МГц
Напряжение	10 В (Уровень контроля 3)	10 В (Уровень контроля 3)
Примечания	Критерий А	Критерий А

Легенда

Критерий А	Нормальные рабочие параметры со значениями в заданных пределах.
Критерий В	Временное ухудшение рабочих параметров, которое устраняется самим устройством.

Излучение электромагнитных помех согл. EN 61000-6-3

Напряжение радиопомех согл. EN 55011	EN 55011 (EN 55022) класс В, использование в промышленных и жилых помещениях
Излучение радиопомех согл. EN 55011	EN 55011 (EN 55022) класс В, использование в промышленных и жилых помещениях



Все технические показатели являются номинальными данными и приведены для температуры окружающей среды 25 °С и относительной влажности воздуха 70% при 100 м выше уровня моря.



Действующие аттестаты / допуски для каждого изделия подготовлены для скачивания по ссылке на странице изделия на phoenixcontact.net/products.

5 Нормативные документы по технике безопасности и инструкции по монтажу



Перед вводом в эксплуатацию необходимо обеспечить следующее:

- Устройство должен монтировать, вводить в эксплуатацию и обслуживать только квалифицированный специалист.
- Требуется соблюдение государственных норм по технике безопасности и предотвращению несчастных случаев.



ПРЕДУПРЕЖДЕНИЕ: Опасно при применении не в соответствии с назначением

- Это встраиваемое устройство.
- Класс защиты устройства IP20 (МЭК 60529/EN 60529) предусматривает использование в условиях чистой и сухой среды. Не подвергать устройство нагрузкам, превышающим указанные предельные значения.
- Не подвергать устройство механическим и/или термическим нагрузкам, превышающим указанные предельные значения.
- Монтаж и введение в эксплуатацию должны производиться только квалифицированными специалистами. При этом должны соблюдаться соответствующие национальные предписания.
- Запрещается открывать или модифицировать устройство. Не ремонтируйте устройство самостоятельно, а заменяйте его на аналогичное. Ремонт вправе выполнять только изготовитель. Изготовитель не несет ответственности за ущерб в результате несоблюдения предписаний.



ВНИМАНИЕ:

Перед вводом в эксплуатацию необходимо обеспечить следующее:

- Подключение устройств должно производиться только квалифицированными специалистами, при этом должны быть приняты меры по защите от удара электрическим током!
- Согласно требованиям EN 60950-1 устройство должно коммутироваться без напряжения при отключенном источнике (например, посредством защитного переключателя, расположенного на первичной стороне)!
- Все входные кабели должны иметь соответствующие защитные устройства, а также размеры.
- Все выходные кабели должны быть рассчитаны на макс. выходной ток прибора или оснащены соответствующим защитным устройством!
- Необходимо обеспечить достаточную конвекцию!



ВЗРЫВООПАСНО

Демонтаж оборудования должен производиться только после отключения питания и в условиях отсутствия взрывоопасной среды.

ОПАСНОСТЬ

Никогда не производите работы на оборудовании, находящемся под напряжением! В зависимости от температуры окружающей среды и нагрузки корпуса устройств могут сильно нагреваться!

6 Блок-схема

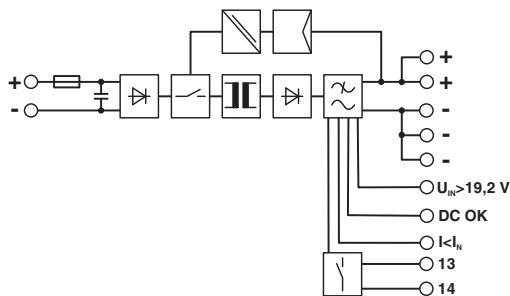


Рисунок 1 Принципиальная схема

7 Конструкция

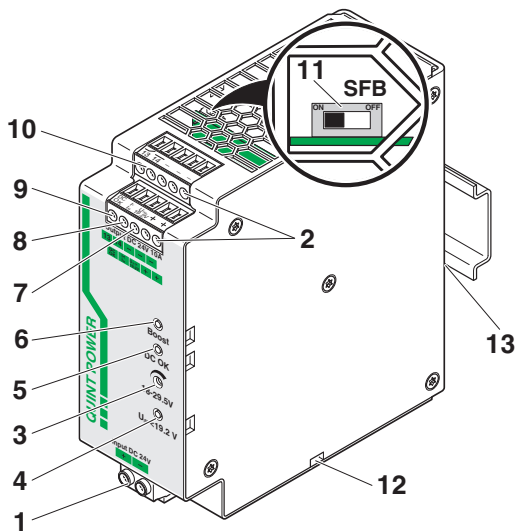


Рисунок 2 Функциональные элементы

- 1 Вход постоянного тока
- 2 Выход DC
- 3 Потенциометр 18 ... 29,5 В DC
- 4 Светодиод " $U_{IN} < 19,2 \text{ V}$ ", желтый
- 5 Светодиод "DC OK", зеленый
- 6 Светодиод "BOOST", желтый
- 7 Активный коммутационный выход $U_{IN} > 19,2 \text{ V}$
- 8 Активный коммутационный выход $I < I_N$
- 9 Активный коммутационный выход DC OK
- 10 Релейный контакт DC OK 13/14
- 11 Переключатель SFB (слева: SFB активирован, справа: SFB деактивирован)
- 12 Разгрузка кабелей от натяжения
- 13 Адаптер для монтажной рейки

8 Монтаж

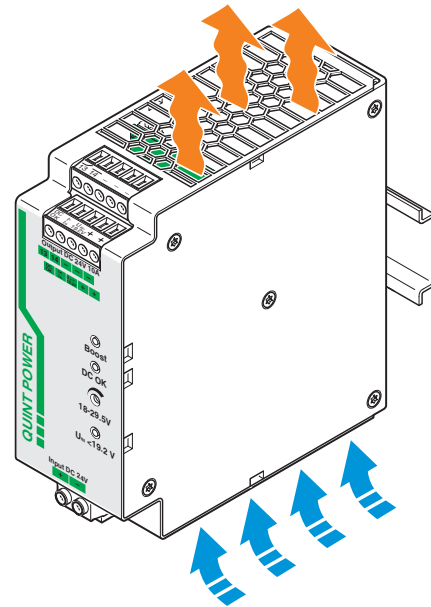


Рисунок 3 Конвекция



Преобразователь постоянного тока может устанавливаться на все монтажные рейки, соответствующие EN 60715, при этом следует соблюдать нормальное положение встраивания (клеммы для подключения проводников сверху и снизу).



– В зависимости от температуры окружающей среды и нагрузки корпус преобразователя постоянного тока может сильно нагреваться!

9 Размеры, участки блокировки и положения при встраивании

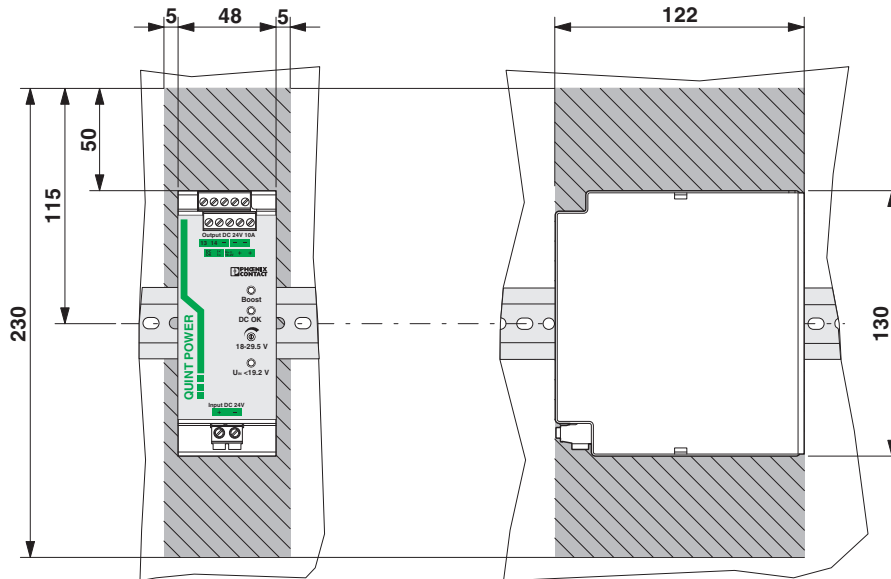


Рисунок 4 Размеры, участки блокировки и положения при встраивании

Возможные положения при встраивании:



Необходимые участки блокировки для монтажа меняются в зависимости от конкретного случая использования и окружающих условий. Указанные на рисунке размеры участков рассчитаны на следующий случай использования (номинальную выходную мощность) и условия окружающей среды (температуры):

Номинальная выходная мощность: $\geq 50 \dots 100 \%$

Температура окружающей среды: $-25 \text{ °C} \dots \leq 40 \text{ °C}$

Другие варианты можно найти в следующей таблице.

Выходная мощность	Температура окружающей среды	Расстояние [мм]	
		боковое	верх / низ
0 ... 50 %	$-25 \dots 70 \text{ °C}$	0	40 / 20
$\geq 50 \dots 100 \%$	$-25 \dots \leq 40 \text{ °C}$	5	50
$\geq 100 \dots 125 \%$		15	
$\geq 50 \dots 100 \%$	$> 40 \dots 70 \text{ °C}$		

Нормальное положение встраивания: монтажная глубина 125 мм (+ монтажная рейка) (размещение крепления при поставке)

Монтажное положение с поворотом, 270° по оси Y, монтажная глубина: 51 мм (+ монтажная рейка)



ВНИМАНИЕ: Устройство может быть повреждено

Причиной срабатывания внутреннего защитного устройства является неисправность устройства. В этом случае требуется проверка преобразователя постоянного тока на заводе-изготовителе!

12 Выход

Подключение выходного напряжения производится через винтовые зажимы винтового соединения выхода постоянного тока.

Выходное напряжение может быть настроено потенциометром.

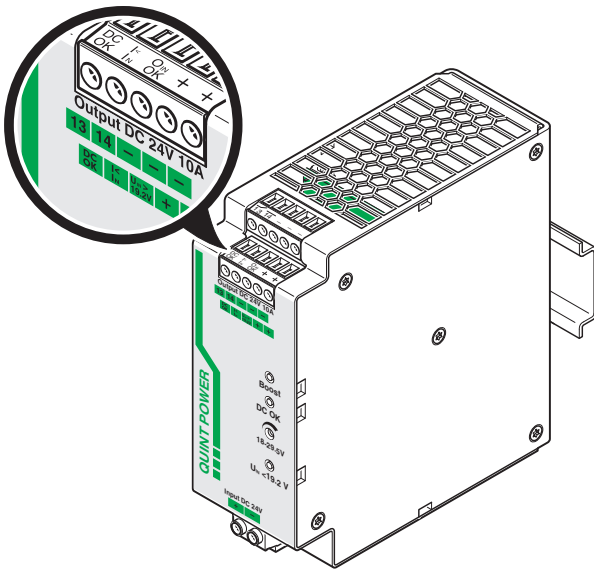


Рисунок 7 Выход

12.1 Защита вторичной цепи

Преобразователь постоянного тока защищен от короткого замыкания и работы на холостом ходу. В случае неисправности выходное напряжение ограничивается. Все выходные кабели должны быть рассчитаны на максимальный выходной ток прибора или оснащены соответствующим защитным устройством.

Для минимизации степени падения напряжения используйте на вторичной стороне провода большого поперечного сечения.

13 Выходные характеристики

Работу преобразователя постоянного тока с использованием статического резерва мощности POWER BOOST отображает представленная на рисунке кривая U/I. При температуре окружающей среды < 40 °C I_{BOOST} обеспечивается постоянно. При более высоких температурах - на несколько минут.

В случае короткого замыкания на вторичной стороне и перегрузки выходной ток ограничивается до I_{BOOST}. При этом преобразователь постоянного тока не отключается, а постоянно обеспечивает подачу выходного тока. При этом вторичное напряжение понижается до тех пор, пока не будет устранено короткое замыкание. Кривая U/I с резервом мощности POWER BOOST обеспечивает надежную подачу высоких токов включения емкостных нагрузок потребляющих устройств во входной цепи.

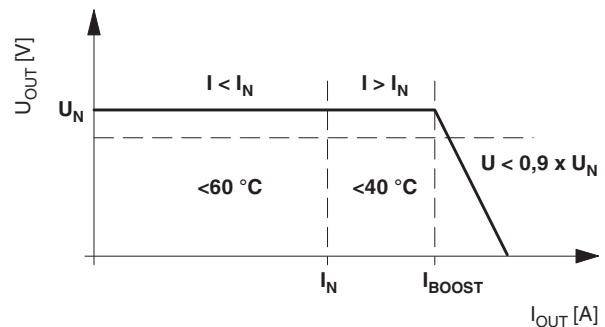


Рисунок 8 Выходная характеристика

- $U_N = 24 \text{ В}$
- $I_N = 10 \text{ А}$
- $I_{\text{BOOST}} = 12,5 \text{ А}$
- Технология SFB = 60 А (для 12 мс)
- $P_N = 240 \text{ Вт}$
- $P_{\text{BOOST}} = 300 \text{ Вт}$

14 Технология SFB

Технология селективного автоматического отключения SFB (Selective Fuse Breaking) обеспечивает надежное отключение неисправной цепи тока в случае короткого замыкания. В этом случае она обеспечивает подачу тока, в 6 раз превышающего номинальный, в течение 12 мс. Таким образом технология SFB инициирует точное срабатывание даже стандартного автоматического выключателя. Неисправность надежно изолируется, а важные компоненты оборудования остаются в эксплуатации.

14.1 Характеристика срабатывания переключателя LS

В течение 3 ... 5 мс, как правило, срабатывает линейный защитный автомат. Этого достаточно для того, чтобы избежать падения напряжения на параллельно подключенных потребляющих устройствах.

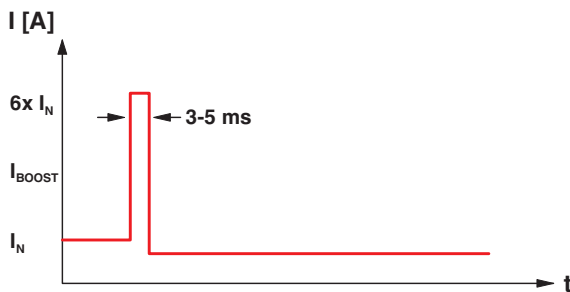


Рисунок 9 Быстрое срабатывание автоматических выключателей благодаря технологии SFB

14.2 Указания по монтажу

Чтобы использовать технологию SFB преобразователей постоянного тока QUINT, примите во внимание следующие условия:

- В процессе формирования вторичной стороны используйте проектировочный шаблон, с помощью которого в зависимости от класса производительности преобразователя постоянного тока, поперечного сечения провода и типа защитного выключателя определяется максимальная длина проводника.



Актуальный проектировочный шаблон приведен в описании устройства в области загрузки.

- Источник питания должен обеспечивать подачу соответствующего токового импульса для питания преобразователя постоянного тока. Для этого Вы можете, к примеру, предварительно подключить источник питания типа QUINT SFB (см. принадлежности) или использовать аккумулятор соответствующей мощности.
- Следите за тем, чтобы полное сопротивление линии на входе преобразователя постоянного тока было по возможности минимальным, используя для этого короткие провода с большим поперечным сечением.



Учитывайте максимальное расстояние между источником питания и преобразователем постоянного тока.
(см. также проектирование SFB)



При невыполнении условий технология SFB может быть деактивирована.

14.3 Деактивация технологии SFB

Преобразователь постоянного тока оснащен дополнительным переключателем SFB, которым можно деактивировать технологию SFB.

Переключатель SFB расположен на верхней стороне корпуса и активируется с помощью подходящего инструмента, например, маленькой отвертки через вентиляционные отверстия.

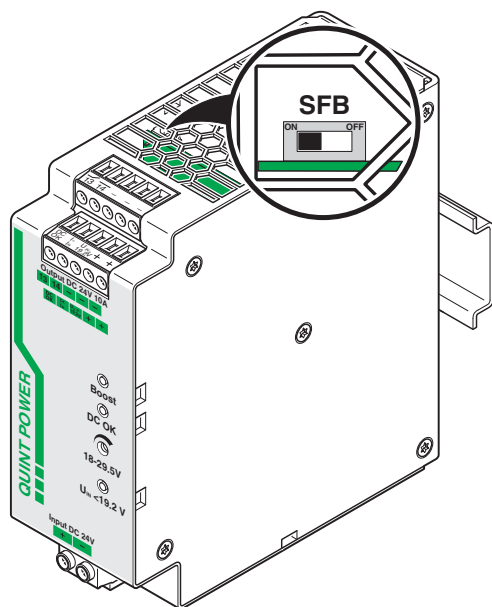


Рисунок 10 Положение переключателя SFB

Положение переключателя	Статус технологии SFB
слева	ВКЛ (заводская настройка)
справа	OFF



Включение и выключение технологии SFB можно производить только при выключенном преобразователе постоянного тока.

14.4 Проектирование SFB

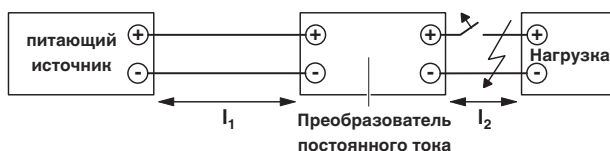


Рисунок 11 Длина проводов

Максимальное расстояние между источником питания и преобразователем постоянного тока (I_1)

Источник питания: QUINT-PS/xAC/24DC/20				
Поперечное сечение [мм ²]	0,75	1,0	1,5	2,5
Расстояние I_1 [м]	1,5	2	3	5,10
Источник питания: батарея 24 В; 3,4 А.ч.				
Поперечное сечение [мм ²]	0,75	1,0	1,5	2,5
Расстояние I_1 [м]	0,4	0,6	0,9	1,4
Источник питания: батарея 24 В; 7,2 А.ч.				
Поперечное сечение [мм ²]	0,75	1,0	1,5	2,5
Расстояние I_1 [м]	1,1	1,4	2,2	3,6
Источник питания: батарея 24 В; 12 А.ч.				
Поперечное сечение [мм ²]	0,75	1,0	1,5	2,5
Расстояние I_1 [м]	1,1	1,4	2,2	3,6
Источник питания: батарея 24 В; 38 А.ч.				
Поперечное сечение [мм ²]	0,75	1,0	1,5	2,5
Расстояние I_1 [м]	1,5	2	3	5,1

Максимальное расстояние между преобразователем постоянного тока и потребляющим устройством (I_2)

Поперечное сечение [мм ²]	0,75	1,0	1,5	2,5
Расстояние до I_2 с линейным защитным автоматом C2 [м]	14	19	29	49
Расстояние до I_2 с линейным защитным автоматом C4 [м]	4	5	8	14
Расстояние до I_2 с линейным защитным автоматом B6 [м]	9	12	18	30

Расчеты выполняются на основании следующих параметров:

Защитный выключатель производства компании Siemens, характеристика В и С (например, B6: 5SY6106-6)

Характеристика В: электромагнитная система активации защитного выключателя, не позже чем при (5-кратный номинальный ток) x (коэффициент коррекции 1,2 при 0 Гц) = 6-кратный номинальный ток

Характеристика С: электромагнитная система активации защитного выключателя, не позже чем при (10-кратный номинальный ток) x (коэффициент коррекции 1,2 при 0 Гц) = 12-кратный номинальный ток

Температура окружающей среды: +20 °C

Учитывается внутреннее сопротивление защитного выключателя.

Помимо тока короткого замыкания соответствующий блок питания обеспечивает подачу тока в размере половины от номинального для параллельно подключенной цепи.

15 Сигнализация

Для контроля функционирования на выходе предусмотрен выходной контакт DC OK с активным уровнем, сигнальный выход POWER BOOST с активным уровнем, а также активный сигнальный выход U_{IN} OK. Кроме того, для непосредственного контроля работоспособности преобразователя постоянного тока предусмотрены светодиодные индикаторы DC OK, BOOST и $U_{IN} < 19,2$ V.

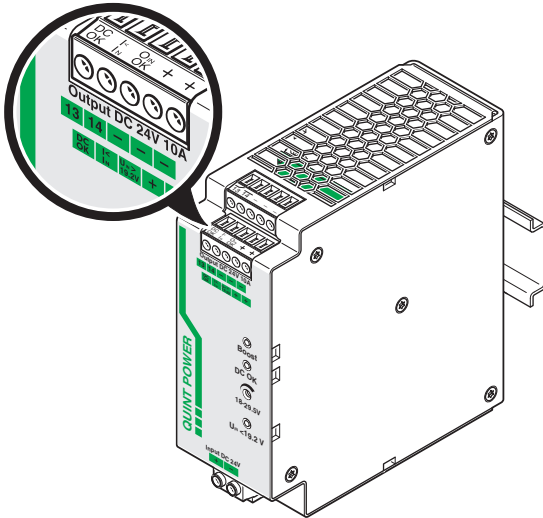


Рисунок 12 Сигнальные выходы

Постоянный контроль входного и выходного напряжения, а также выходного тока позволяет выявлять критические рабочие состояния до возникновения неисправности.

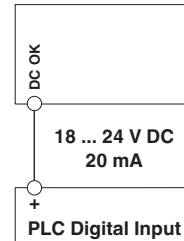
	$I < I_N$	$I > I_N$	$U < 0,9 \times U_N$
Зеленый светодиод "DC OK"	горит	горит	мигает
Желтый светодиод "Boost"	не горит	горит	горит
активный коммутационный выход "DC OK"	high	high	low
активный коммутационный выход " $I < I_N$ "	high	low	low
Релейный контакт DC OK 13/14	закрыт	закрыт	разомкнут
Объяснение	Нормальный режим работы	POWER BOOST, активн.	Перегрузка

	$U_{вход} > 19,2$ В DC	$U_{вход} < 19,2$ В DC
Желтый светодиод " $U_{вход} < 19,2$ В"	не горит	горит
активный коммутационный выход " U_{IN} OK"	high	low
Объяснение	$U_{вход}$ OK	$U_{вход}$ низкое

15.1 Активный коммутационный выход "DC OK"

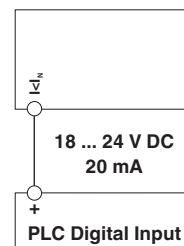
В обычном режиме преобразователя постоянного тока выходной сигнал DC OK ($U_{OUT} > 0,9 \times U_N$) формируется между соединительными клеммами "DC OK" и "-" и выдерживает нагрузку до 20 мА. Сигнальный выход DC OK сообщает об отрицательном превышении выходного напряжения более чем 10% посредством переключения индикации с "aktiv high" на "low".

Сигнальный контакт DC OK отсоединен от силового выхода. Таким образом исключается питание от постоянного источника питания через параллельно подключенные устройства.



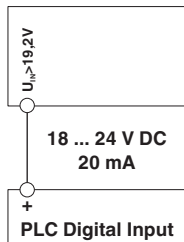
15.2 Активный коммутационный выход " $I < I_N$ "

В обычном режиме преобразователя постоянного тока выходной сигнал Boost ($I < I_N$) формируется между соединительными клеммами " $I < I_N$ " и "-" и выдерживает нагрузку до 20 мА. Сигнальный выход Boost сообщает об отрицательном превышении номинального тока посредством замены индикатора "aktiv high" на "low" и перехода в режим Boost.



15.3 Активный коммутационный выход "U_{IN} > 19,2 V"

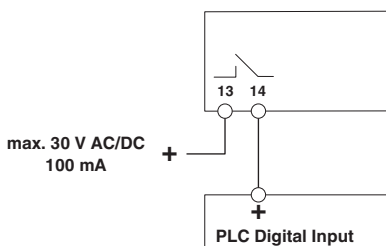
В обычном режиме преобразователя постоянного тока выходной сигнал U_{IN} > 19,2 В формируется между соединительными клеммами "U_{IN} > 19,2 V" и "-" и выдерживает нагрузку до 20 мА. Сигнальный выход U_{IN} > 19,2 В сообщает о чрезмерном снижении входного напряжения посредством переключения индикации с "aktiv high" на "low".



15.4 Релейный контакт с нулевым потенциалом "DC OK" 13/14

Релейный контакт с нулевым потенциалом расположен между соединительными клеммами 13 и 14 и выдерживает нагрузку до 100 мА при напряжении до 30 В перем./АС. Посредством разьединения замыкающего контакта релейный контакт сообщает об отрицательном превышении выходного напряжения более чем на 10%.

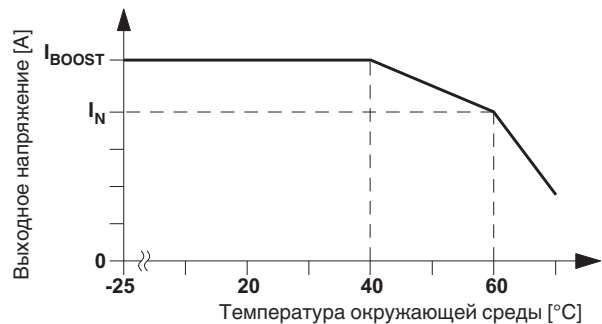
Релейный контакт отсоединен от силового выхода. Таким образом исключается питание от постороннего источника питания через параллельно подключенные устройства.



16 Изменение хар-к

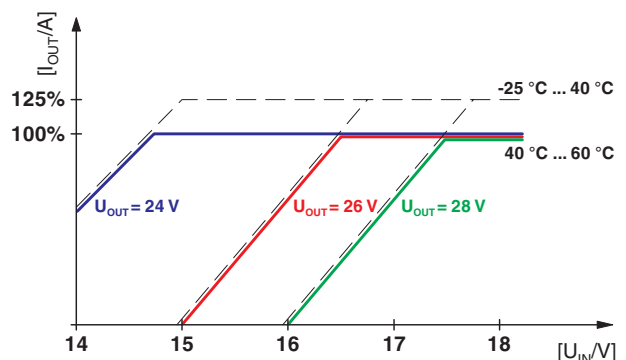
16.1 Кривая изменения характеристик в зависимости от температуры

При температуре окружающей среды до +40 °С прибор в непрерывном режиме обеспечивает подачу выходного тока I_{BOOST}. Номинальный выходной ток I_N устройство может подавать при температуре до +60 °С. Если температура превышает +60 °С, то выходная мощность уменьшается на 2,5 % на каждый кельвин увеличения температуры. При достижении температуры +70 °С, а также в случае тепловой перегрузки устройство не отключается. Выходная мощность снижается до уровня, который может обеспечить устройство защиты. После охлаждения выходная мощность возрастает до нормального уровня.



16.2 Изменение характеристик в зависимости от напряжения

Номинальное входное напряжение 24 В DC разделяется на диапазон пуска и диапазон эксплуатации. Для холодного запуска на преобразователь постоянного тока должно быть подано напряжение не менее 18 В DC, в то время как входное напряжение в режиме эксплуатации может снизиться до 14 В DC. Отключение устройства происходит по достижению данного предельного значения. Верхнее предельное значение напряжения составляет в момент запуска и в режиме эксплуатации 32 В DC.

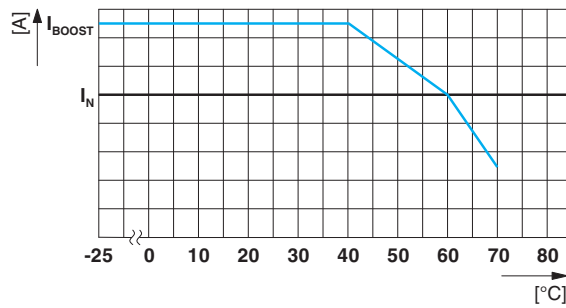
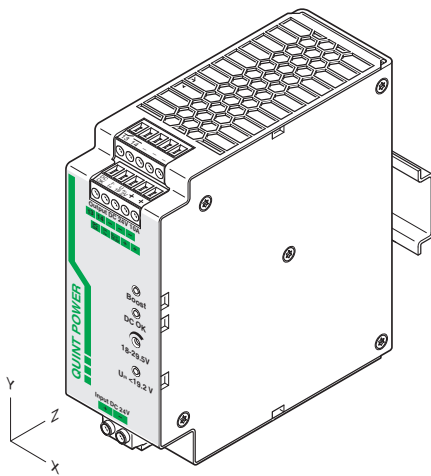


16.3 Изменение характеристик в зависимости от расположения

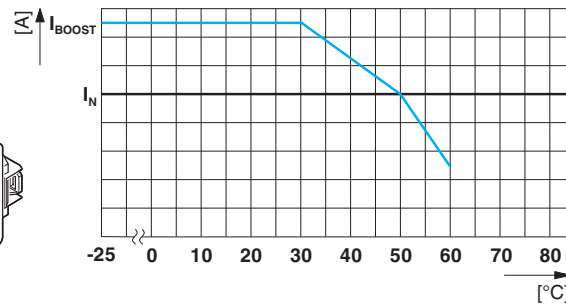
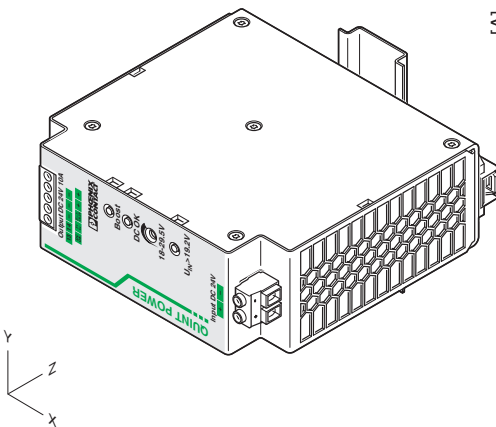
Преобразователи постоянного тока устанавливаются на все монтажные рейки, соответствующие требованиям EN 50022-35. При этом применяется горизонтальный монтаж (входные клеммы снизу). При установке устройства в другое положение необходимо принимать во внимание изменение характеристик.

В различных монтажных положениях на основании показаний кривой может быть определена максимальная выходная мощность для той или иной температуры окружающей среды.

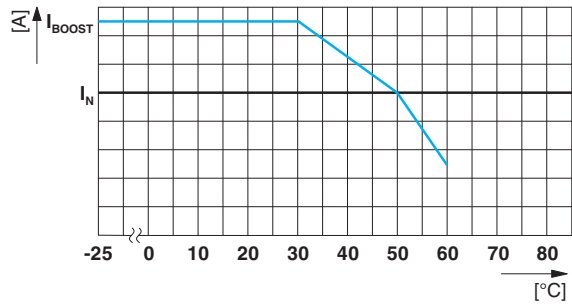
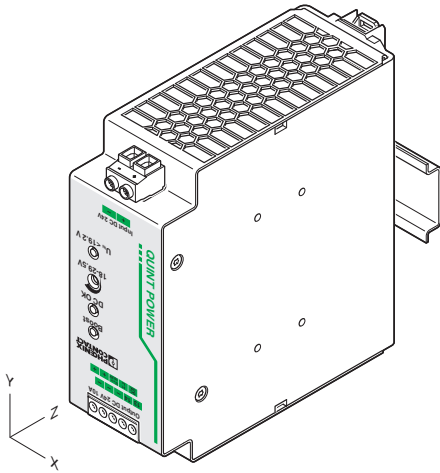
Нормальное положение встраивания



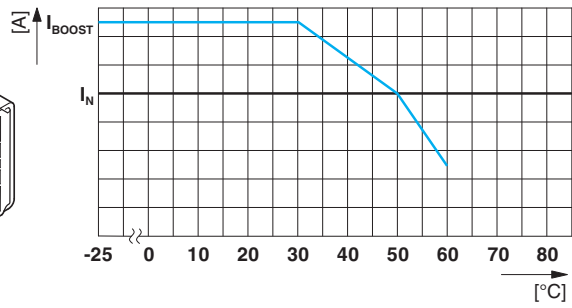
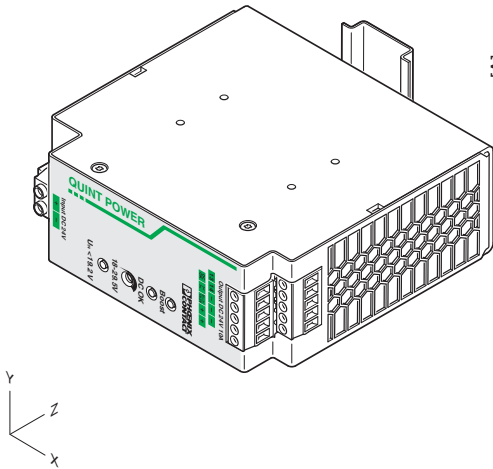
Монтажное положение с поворотом на 90° по оси X



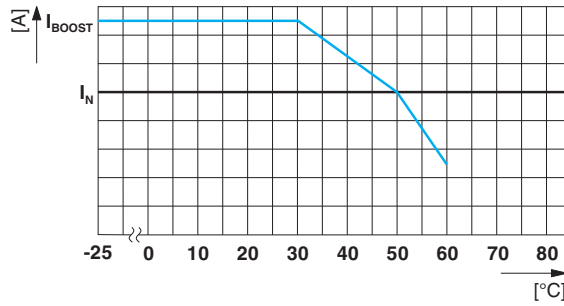
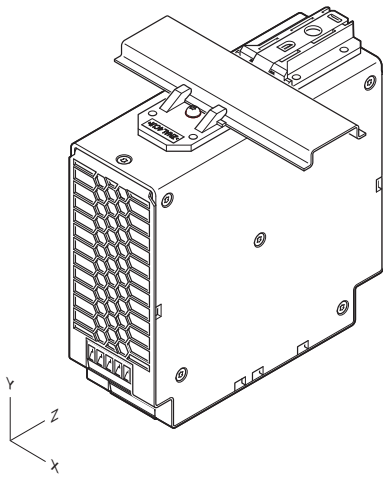
Монтажное положение с поворотом на 180° по оси X



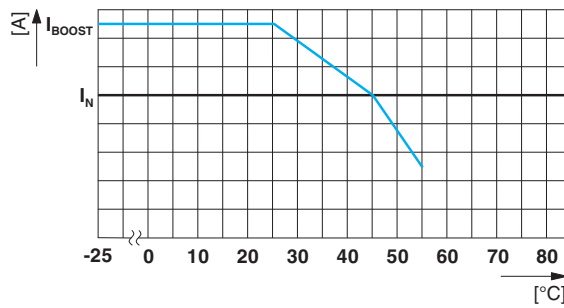
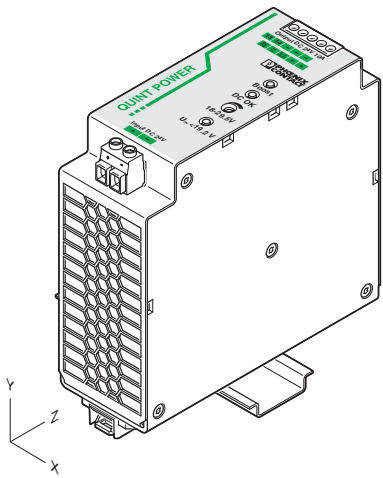
Монтажное положение с поворотом на 270° по оси X



Монтажное положение с поворотом на 90° по оси Z



Монтажное положение с поворотом на 270° по оси Z



17 Режимы работы

17.1 Последовательный режим работы

Для удвоения напряжения можно подсоединять два преобразователя постоянного тока в ряд. Для этого можно использовать только преобразователи одинакового класса мощности. Подсоединение в ряд используется в тех случаях, когда выходного напряжения одного модуля недостаточно. К примеру, два преобразователя с номинальным выходным напряжением 24 В DC каждый, подсоединенные в ряд обеспечивают подачу напряжения 48 В DC. В зависимости от крепления соединения РЕ возможна подача выходных напряжений в +48 В или -48 В, а также ± 24 В постоянного тока.

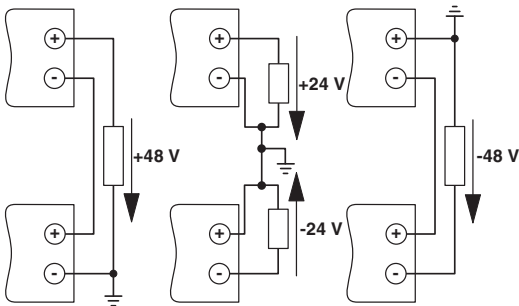


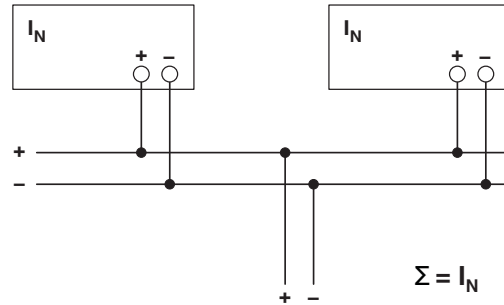
Рисунок 13 Последовательный режим работы

17.2 Параллельный режим работы

С целью резервирования, а также для увеличения выходной мощности преобразователя постоянного тока одного типа можно подключать параллельно. При этом изменение заводских настроек не требуется.

Для симметричного распределения нагрузки рекомендуется использовать для соединения преобразователей постоянного тока с магистральной шиной кабеля одинаковой длины и аналогичного поперечного сечения!

С точки зрения формирования системы в случае параллельного подключения более чем двух преобразователей постоянного тока каждый отдельный выход устройства должен быть оснащен защитной схемой (например, развязывающий диод или предохранитель постоянного тока). Таким образом в случае возникновения вторичной неисправности устройства предотвращается подача высоких обратных токов.

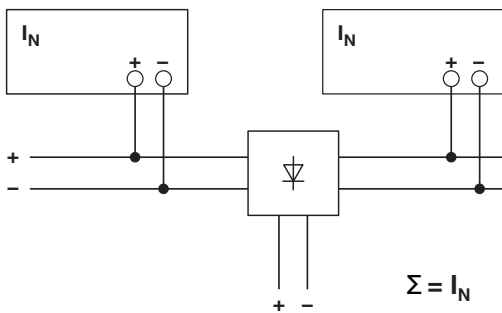


17.3 Работа в режиме резервирования

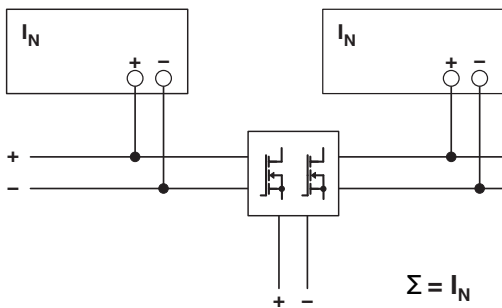
Резервные коммутационные схемы предназначены для питания оборудования, эксплуатация которого требует особенно высокой степени безопасности. В случае возникновения неисправности в первичной цепи первого источника питания второе устройство автоматически перенимает все функции бесперебойной подачи питания и наоборот. Поэтому параллельно подключенные источники питания параметрируются таким образом, чтобы общая потребность в подаче тока на все потребляющие устройства могла быть полностью удовлетворена одним источником. Для 100% резервирования требуется установка внешнего развязывающего диода.

Оптимальное резервирование достигается за счет реализации функций расцепления и контроля. Компания Phoenix Contact предлагает широкий ассортимент продуктов, предназначенных для выполнения данных задач (к примеру, QUINT-DIODE или QUINT-ORING).

Пример: диодный модуль



Пример: QUINT-ORING



17.4 Увеличение мощности

При параллельном подключении n преобразователей постоянного тока выходной ток увеличивается до $n \times I_N$. Такой способ подключения можно использовать, например, для расширения уже эксплуатируемых систем. Параллельное подключение рекомендуется также в тех случаях, когда мощности имеющегося преобразователя недостаточно для электропитания самой мощной нагрузки потребителя. В противном случае, потребители тока необходимо разделять на отдельные блоки или модули.

