

TRIO-PS-2G/3AC/24DC/5

Источник питания

Техническое описание
105904_ru_00

© PHOENIX CONTACT 2015-09-23



1 Описание

Источники питания TRIO POWER со стандартным набором функций

Источники питания серии TRIO POWER отличаются узкой и прочной конструкцией. Функция динамического резерва (1,5 x I_N на 5 сек.) надежно улавливает пусковые токи и кратковременные перегрузки в ходе эксплуатации без падения выходного напряжения. Расположенные на передней панели зажимы Push-in позволяют быстро подключать устройства без использования инструментов.

Особенности:

- Особо узкая конструкция
- Возможность использования во всех странах благодаря широкому диапазону входных напряжений
- Надежная эксплуатация благодаря прочной конструкции электрических и механических компонентов
- Надежный пуск тяжелых нагрузок благодаря функции динамического резерва (1,5 x I_N за 5 сек.)
- Упрощенная схема диагностики с дистанционным оповещением при помощи сигнального контакта DC-OK
- Функция OVP (Over Voltage Protection) ограничивает перенапряжение в пределах до ≤ 30В (EN61131-2)
- Подключение без использования инструмента благодаря зажимам Push-in

Технические характеристики (краткая информация)

Диапазон номинальных напряжений на входе
3x 400 В AC ... 500 В AC
2x 400 В AC ... 500 В AC

Диапазон частот
50 Гц ... 60 Гц

Номинальное напряжение на выходе
24 В DC ±1 %
24 В DC ... 28 В DC
> 24 В пост. тока, ограничение по постоянной мощности

Номинальный выходной ток I_N / I_{Дуп}
5 А / 7,5 А (5 с)

Остаточная пульсация
≤ 20 мВ_(ДА)

Защита от импульсных перенапряжений на выходе
≤ 30 В DC

MTBF (IEC 61709, SN 29500)
> 2300000 ч (25 °C)
> 1300000 ч (40 °C)
> 620000 ч (60 °C)

КПД при 400 В AC и номинальных значениях
> 91 %

Рассеиваемая мощность, без нагрузки, макс.
< 1 Вт

Рассеиваемая мощность, номинальная нагрузка, макс.
< 12 Вт

Температура окружающей среды (при эксплуатации)
-25 °C ... 70 °C
> 60 °C Derating: 2,5 %/K

Масса
0,4 кг

Размеры Ш / В / Г
35 мм / 130 мм / 115 мм



Всегда используйте в работе актуальную документацию.

Ее Вы всегда можете загрузить с нашего сайта phoenixcontact.net/products.

2	Содержание	
1	Описание.....	1
2	Содержание.....	2
3	Данные для заказа.....	3
4	Технические характеристики.....	3
5	Нормативные документы по технике безопасности и инструкции по монтажу.....	7
6	Блок-схема.....	8
7	Конструкция.....	8
8	Охлаждение.....	9
9	Размеры и положение при монтаже.....	9
	9.1 Монтажное положение.....	9
	9.2 Размеры устройства.....	10
10	Монтаж/Демонтаж.....	11
	10.1 Монтаж.....	11
	10.2 Демонтаж.....	11
11	Соединительные клеммы устройств.....	11
	11.1 Зажим Push-in.....	11
12	Вход.....	12
	12.1 Положение входных клемм.....	12
	12.2 Защита первичной цепи.....	12
13	Выход.....	13
	13.1 Расположение выходных клемм.....	13
	13.2 Защита вторичной цепи.....	13
	13.3 Выходные характеристики.....	13
14	Динамический резерв.....	14
15	Сигнализация.....	14
	15.1 DC OK-LED.....	14
	15.2 Сухой сигнальный контакт.....	14
16	Изменение хар-к.....	15
	16.1 Кривая изменения характеристик в зависимости от температуры.....	15
	16.2 Изменение характеристик в зависимости от расположения.....	15
17	Режимы работы.....	19
	17.1 Последовательный режим работы.....	19
	17.2 Параллельный режим работы.....	19
	17.3 Работа в режиме резервирования.....	19
	17.4 Увеличение мощности.....	20

3 Данные для заказа

Описание	Тип	Арт. №	Штук
Источник питания TRIO POWER с регулированием в первичной цепи и зажимом push-in для несущей рейки, вход: 3-фазн., выход: 24 В DC / 5 А	TRIO-PS-2G/3AC/24DC/5	2903153	1
Принадлежности	Тип	Арт. №	Штук
Многоканальный электронный автоматический выключатель с активным ограничением тока для защиты четырех потребителей сети 24 В DC в случае перегрузки или короткого замыкания. С функцией поддержания номинального тока и электронной фиксацией настроенных номинальных токов. Для установки на DIN-рейки.	CBM E4 24DC/0.5-10A NO-R	2905743	1
Многоканальный электронный автоматический выключатель с активным ограничением тока для защиты восьми потребителей сети 24 В DC в случае перегрузки или короткого замыкания. С функцией поддержания номинального тока и электронной фиксацией настроенных номинальных токов. Для установки на DIN-рейки.	CBM E8 24DC/0.5-10A NO-R	2905744	1
Модуль VARIOFACE для распределения питания с двумя шинами для распределения потенциалов (P1, P2), устанавливается на монтажную рейку NS 35. Ширина модуля 70,4 мм	VIP-2/SC/PDM-2/24	2315269	1
Модуль VARIOFACE, с зажимами Push-in, для распределения питания с двумя шинами для распределения потенциалов (P1, P2), устанавливается на монтажные рейки NS 35. Ширина модуля: 57,1 мм	VIP-3/PT/PDM-2/24	2903798	1



Поскольку ассортимент принадлежностей постоянно расширяется, имеющиеся в наличии товары всегда можно найти в разделе загрузки на странице изделия.

4 Технические характеристики

Входные данные	
Диапазон номинальных напряжений на входе	3x 400 В AC ... 500 В AC -20 % ... +15 % 2x 400 В AC ... 500 В AC -10 % ... +15 %
Диапазон входных напряжений	3x 320 В AC ... 575 В AC 2x 360 В AC ... 575 В AC
Потребляемый ток (при номин. параметрах)	3x 0,4 А (400 В AC) 3x 0,3 А (500 В AC) 2x 0,6 А (400 В AC) 2x 0,5 А (500 В AC)
Частота	50 Гц ... 60 Гц
Ограничение пускового тока (при 25°C)	≤ 22 А (стандартный (типовой))
Импульс пускового тока I ² t	≤ 0,25 А ² с
Входной предохранитель внутренний (защита модуля), Инертного типа	3,15 А
Компенсация провалов напряжения сети	> 20 мс (400 В AC) > 20 мс (500 В AC)
Выбор соответствующих предохранителей	6 А ... 16 А (Характеристика В, С, D, К)
Характеристики разъемов, вход	
Тип подключения	Зажимы Push-in
Сечение жесткого провода	0,2 мм ² ... 4 мм ²
Сечение гибкого провода	0,2 мм ² ... 2,5 мм ²
Сечение провода AWG	24 ... 12
Длина снятия изоляции	10 мм

Выходные данные

Номинальное напряжение на выходе	24 В DC $\pm 1\%$
Диапазон настройки выходного напряжения	24 В DC ... 28 В DC (> 24 В пост. тока, ограничение по постоянной мощности)
Выходной ток	5 А 7,5 А (5 с)
Рассогласование	< 1 % (статическое изменение нагрузки 10 % ... 90 %) < 3 % (Динамическое изменение нагрузки 10 % ... 90 %, 10 Гц) < 0,1 % (отклонение входного напряжения $\pm 10\%$)
КПД	> 91 % (при 400 В AC и номинальных значениях)
Время нарастания	≤ 120 мс ($U_{\text{вых}}$ (10 % ... 90 %))
Остаточная пульсация	≤ 20 мВ _(DA)
Возможность параллельного подключения	да, резервирование и повышение мощности
Возможность последовательного подключения	Да
Защита от импульсных перенапряжений на выходе	≤ 30 В DC

Данные по подключению, выход

Тип подключения	Зажимы Push-in
Сечение жесткого провода	0,2 мм ² ... 4 мм ²
Сечение гибкого провода	0,2 мм ² ... 2,5 мм ²
Сечение провода AWG	24 ... 12
Длина снятия изоляции	10 мм

Сигнализация DC OK

Виды подачи сигнала	Светодиод, сухой сигнальный контакт
Порог сигнала	$U_{\text{OUT}} < 0,9 \times U_N$
Тип сигнализации	Светодиодный индикатор
Индикатор состояния	зеленый
Тип сигнализации	Переключающий контакт
Максимальное напряжение переключения	30 В AC/DC
Ток длительной нагрузки	100 мА

Параметры подключения сигналов

Тип подключения	Зажимы Push-in
Сечение жесткого провода	0,2 мм ² ... 1,5 мм ²
Сечение гибкого провода	0,2 мм ² ... 1,5 мм ²
Сечение провода AWG	24 ... 16
Длина снятия изоляции	8 мм

Общие характеристики

Напряжения изоляции на входе / выходе	4 кВ AC (Типовое исп.) 3 кВ AC (Выборочное исп.)
Степень защиты	IP20
Степень защиты	II (в закрытом шкафу управления)
Класс воспламеняемости согласно UL 94 (для корпуса)	V0
MTBF (IEC 61709, SN 29500)	> 2300000 ч (25 °C) > 1300000 ч (40 °C) > 620000 ч (60 °C)
Исполнение корпуса	Поликарбонат
Исполнение крышки	Поликарбонат
Размеры Ш / В / Г (при поставке)	35 мм / 130 мм / 115 мм
Масса	0,4 кг

Баланс мощности

Рассеиваемая мощность, без нагрузки, макс.	< 1 Вт
Рассеиваемая мощность, номинальная нагрузка, макс.	< 12 Вт

Окружающие условия

Температура окружающей среды (при эксплуатации)	-25 °C ... 70 °C (> 60 °C Derating: 2,5 %/K)
Температура окружающей среды (хранение/транспорт)	-40 °C ... 85 °C
Макс. допустимая отн. влажность воздуха (при эксплуатации)	≤ 95 % (При 25 °C, без выпадения конденсата)
Рабочая высота	≤ 5000 м (> 2000 м, следует учитывать снижение характеристик)
Вибрация (при эксплуатации)	< 15 Гц, амплитуда ±2,5 мм (согласно МЭК 60068-2-6) 15 Гц ... 150 Гц, 4г, 90 мин..
Ударопрочность	30г, на каждую ось (согласно МЭК 60068-2-27)
Степень загрязнения	2
Климатический класс	3К3 (согласно EN 60721)

Стандарты

Электрическое оборудование машин	EN 60204-1
Электробезопасность (стандарты телекоммуникационного оборудования)	МЭК 60950-1/VDE 0805 (БСНН)
Оснащение силовых установок электронным оборудованием	EN 50178/VDE 0160 (PELV)
Безопасные малые напряжения	МЭК 60950-1 (SELV) и EN 60204-1 (PELV)
Безопасное разделение	DIN VDE 0100-410
Требования к сетям питания	EN 61000-3-2
Перепады напряжения в сети питания (пониженное напряжение)	Semi F47-0706
Применение в железнодорожной отрасли	EN 50121-4

Сертификаты

UL	UL зарегистрирован UL 508 UL/C-UL одобренный UL 60950-1
----	--



Действующие аттестаты / допуски для каждого изделия подготовлены для скачивания по ссылке на странице изделия на phoenixcontact.net/products.

Соответствует Директиве по ЭМС 2004/108/EG**Помехоустойчивость согласно EN 61000-6-2**

	Требования EN 61000-6-2	проверено
Устойчивость к электростатическим разрядам EN 61000-4-2		
Контактная разрядка корпуса	4 кВ (Уровень контроля 2)	6 кВ (Уровень контроля 4)
Воздушная разрядка корпуса	8 кВ (Уровень контроля 3)	8 кВ (Уровень контроля 4)
Примечания	Критерий В	Критерий А
Электромагнитные ВЧ-поля EN 61000-4-3		
Диапазон частот	80 МГц ... 1 ГГц	80 МГц ... 1 ГГц
Напряженность проверочного поля	10 В/м (Уровень контроля 3)	10 В/м (Уровень контроля 3)
Диапазон частот	1,4 ГГц ... 2 ГГц	1 ГГц ... 2 ГГц
Напряженность проверочного поля	3 В/м (Уровень контроля 2)	10 В/м (Уровень контроля 3)
Диапазон частот	2 ГГц ... 2,7 ГГц	2 ГГц ... 3 ГГц
Напряженность проверочного поля	1 В/м (Уровень контроля 1)	10 В/м (Уровень контроля 3)
Примечания	Критерий А	Критерий А
Испытание на невосприимчивость к быстрым переходным процессам и всплескам EN 61000-4-4		
Вход	2 кВ (Уровень контроля 3 - асимметричный)	4 кВ (Уровень контроля 4 - асимметричный)
Выход	2 кВ (Уровень контроля 3 - асимметричный)	2 кВ (Уровень контроля 3 - асимметричный)
Сигнал	1 кВ (Уровень контроля 2 - асимметричный)	1 кВ (Уровень контроля 2 - асимметричный)
Примечания	Критерий В	Критерий А
Нагрузка по импульсному току (выбросам) EN 61000-4-5		
Вход	1 кВ (Уровень контроля 1 - симметричный) 2 кВ (Уровень контроля 1 - асимметричный)	3 кВ (Уровень контроля 3 - симметричный) 6 кВ (Уровень контроля 4 - асимметричный)
Выход	0,5 кВ (Уровень контроля 1 - симметричный) 0,5 кВ (Уровень контроля 1 - асимметричный)	1 кВ (Уровень контроля 2 - симметричный) 2 кВ (Уровень контроля 1 - асимметричный)
Сигнал	1 кВ (Уровень контроля 2 - асимметричный)	1 кВ (Уровень контроля 1 - симметричный)
Примечания	Критерий В	Критерий В
Влияние помех по цепи питания EN 61000-4-6		
Вход / выход	асимметричный	асимметричный
Диапазон частот	0,15 МГц ... 80 МГц	0,15 МГц ... 80 МГц
Напряжение	10 В (Уровень контроля 3)	10 В (Уровень контроля 3)
Примечания	Критерий А	Критерий А

Легенда

Критерий А	Нормальные рабочие параметры со значениями в заданных пределах.
Критерий В	Временное ухудшение рабочих параметров, которое устраняется самим устройством.

Излучение электромагнитных помех согл. EN 61000-6-3

Напряжение радиопомех согл. EN 55011	EN 55011 (EN 55022) класс В, использование в промышленных и жилых помещениях
Излучение радиопомех согл. EN 55011	EN 55011 (EN 55022) класс В, использование в промышленных и жилых помещениях



Все технические показатели являются номинальными данными и приведены для температуры окружающей среды 25 °С и относительной влажности воздуха 70% при 2000 м выше уровня моря.

5 Нормативные документы по технике безопасности и инструкции по монтажу



Перед вводом в эксплуатацию необходимо обеспечить следующее:

- Монтаж и введение в эксплуатацию должны производиться только соответственно квалифицированными специалистами.
- При этом должны соблюдаться соответствующие национальные предписания.



ПРЕДУПРЕЖДЕНИЕ: Опасно при применении не в соответствии с назначением

- Это встраиваемое устройство.
- Класс защиты устройства IP20 (МЭК 60529/EN 60529) предусматривает использование в условиях чистой и сухой среды. Не подвергать устройство нагрузкам, превышающим указанные предельные значения.
- Не подвергать устройство механическим и/или термическим нагрузкам, превышающим указанные предельные значения.
- Запрещается открывать или модифицировать устройство. Не ремонтируйте устройство самостоятельно, а заменяйте его на аналогичное. Ремонт вправе выполнять только изготовитель. Изготовитель не несет ответственности за ущерб в результате несоблюдения предписаний.



ВНИМАНИЕ:

Перед вводом в эксплуатацию необходимо обеспечить следующее:

- Подключение устройств должно производиться только квалифицированными специалистами, при этом должны быть приняты меры по защите от удара электрическим током!
- Согласно требованиям EN 60950-1 устройство должно коммутироваться без напряжения при отключенном источнике (например, посредством защитного переключателя, расположенного на первичной стороне)!
- Все входные кабели должны иметь соответствующие защитные устройства, а также размеры.
- Все выходные кабели должны быть рассчитаны на макс. выходной ток прибора или оснащены соответствующим защитным устройством!
- Необходимо обеспечить достаточную конвекцию!



ВЗРЫВООПАСНО

Демонтаж оборудования должен производиться только после отключения питания и в условиях отсутствия взрывоопасной среды.

ОПАСНОСТЬ

Никогда не производите работы на оборудовании, находящемся под напряжением! В зависимости от температуры окружающей среды и нагрузки корпуса устройств могут сильно нагреваться!

6 Блок-схема

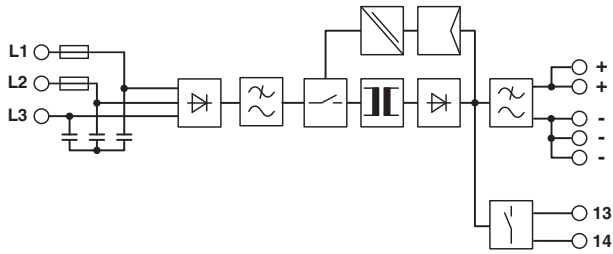


Рисунок 1 Принципиальная схема

Легенда:	
	Выпрямление
	Переключатель
	Передача сигналов с гальванической развязкой
	Регулятор
	Трансформатор
	Фильтр
	Беспотенциальный коммутационный выход

7 Конструкция

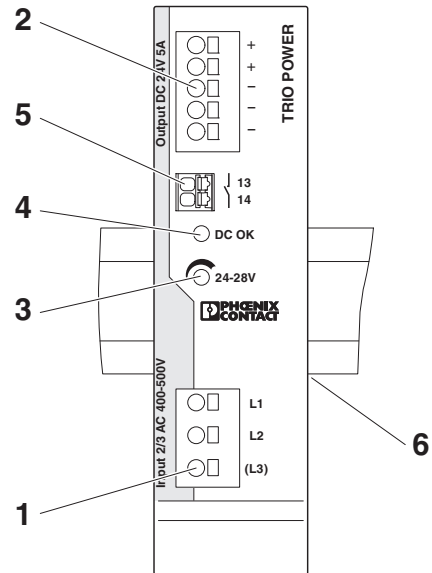


Рисунок 2 Функциональные элементы

№	Описание функциональных элементов
1.	Соединительная клемма/входное напряжение переменного тока: Input L1/L2/L3
2.	Соединительная клемма/выходное напряжение постоянного тока: Output DC +/-
3.	Потенциометр, выходное напряжение: 24 В DC ... 28 В DC
4.	Светодиодная сигнализация DC OK
5.	сухой сигнальный контакт: макс. 30 В AC/DC, 100 мА
6.	Встроенное универсальное основание

8 Охлаждение

Необходимый отвод теплоты от источника питания производится через встроенные в стенки корпуса радиаторы. Конвекция для отвода теплоты от источника питания через отверстия в корпусе ограничена.

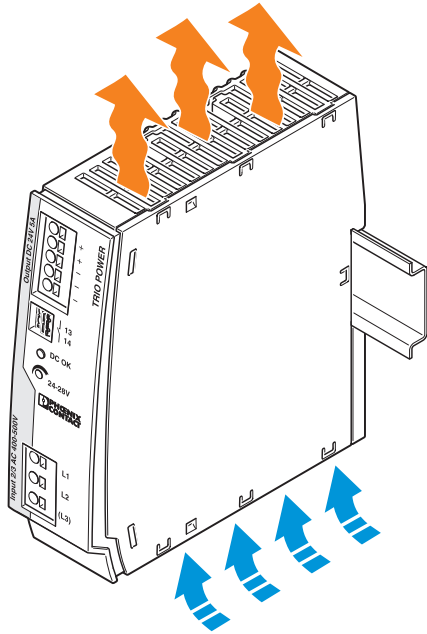


Рисунок 3 Конвекция



Если внешняя температура не превышает $+40^{\circ}\text{C}$, то источник питания можно устанавливать без бокового отступа к другим устройствам. В диапазоне температур до $\leq 70^{\circ}\text{C}$ необходимо соблюдать минимальное расстояние между двумя активными элементами (напр. блоками питания) в 10 мм.



Устройство может устанавливаться на все монтажные рейки, соответствующие EN 60715, при этом следует соблюдать нормальное положение встраивания.



Для обеспечения достаточного пространства для подсоединения блока питания рекомендуется соблюдать минимальное расстояние до других устройств по вертикали 50 мм. В зависимости от используемого кабельного канала возможно меньшее расстояние.

9 Размеры и положение при монтаже

9.1 Монтажное положение

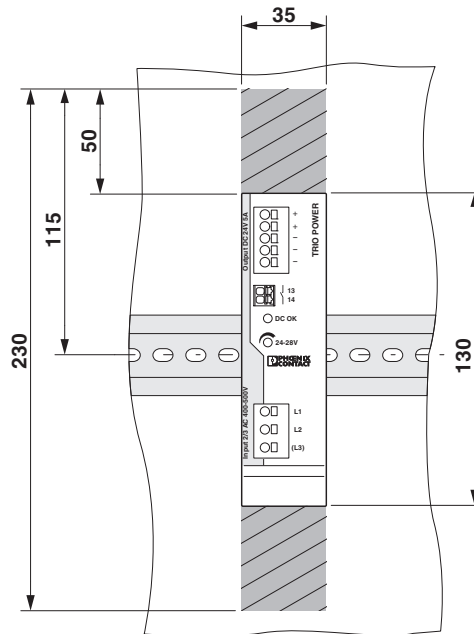


Рисунок 4 Запретные зоны

Возможные положения при встраивании:

Нормальное положение встраивания: монтажная глубина 115 мм (+ монтажная рейка)

9.2 Размеры устройства

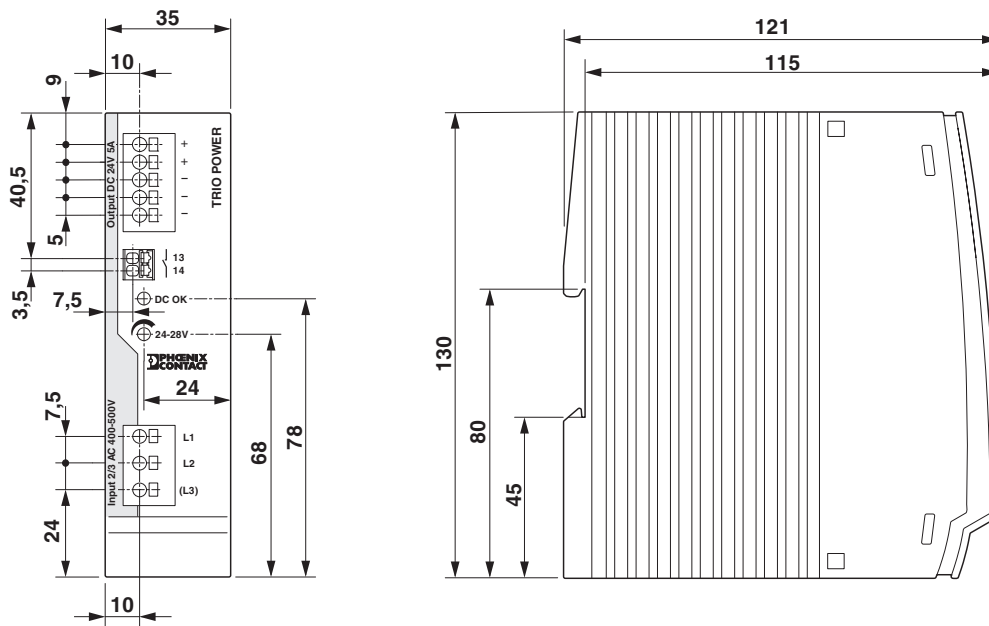


Рисунок 5 Размеры устройства

10 Монтаж/Демонтаж

10.1 Монтаж

Разместите модуль так, чтобы направляющая монтажной рейки располагалась над верхним краем горизонтально расположенной монтажной рейки, затем прижмите нижний край модуля. Модуль закрепляется защелками.

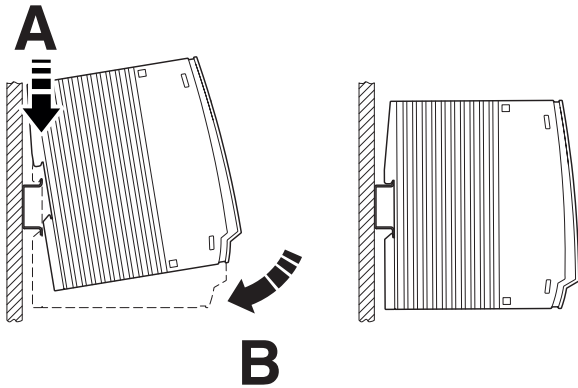


Рисунок 6 Установка на стандартную рейку

10.2 Демонтаж

С помощью отвертки разожмите защелку, и снимите модуль с верхнего края монтажной рейки.

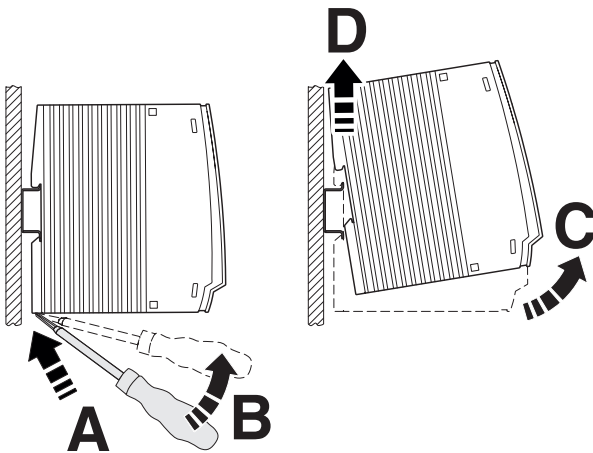


Рисунок 7 Демонтаж со стандартной рейки

11 Соединительные клеммы устройств

11.1 Зажим Push-in

Все соединительные клеммы источника питания выполнены как фронтальные зажимы push-in. Разводка блока питания выполняется путем вставления проводников без использования инструмента. Требуемые параметры подключения клемм описаны в главе Технические данные.

11.1.1 Вставить соединительный кабель

Разводка производится путем простого вставления соединительного проводника в предусмотренное контактное отверстие. Вставьте соединительный кабель до упора.

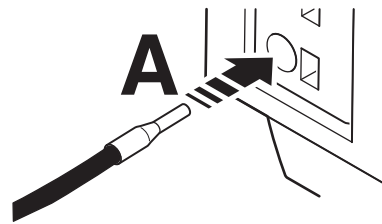


Рисунок 8 Вставить соединительный кабель (технология подключения Pusch-In)

11.1.2 Отсоединить соединительный кабель

Для отсоединения разводки используйте подходящую отвертку и введите ее в отверстие блокировки клеммы. Затем осторожно извлеките соединительный кабель из отверстия контакта.

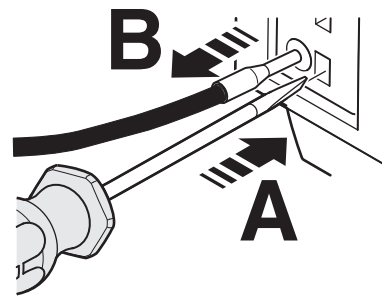


Рисунок 9 Отсоединить кабель (технология подключения Pusch-In)

12 Вход

Источник питания может использоваться в трехфазных сетях (типа звезда) переменного тока при учете номинального входного напряжения. Подключение производится через соединительные клеммы INPUT L1/L2/L3.

Для эксплуатации в трехфазных системах необходимо предусмотреть многополюсное разделительное устройство.

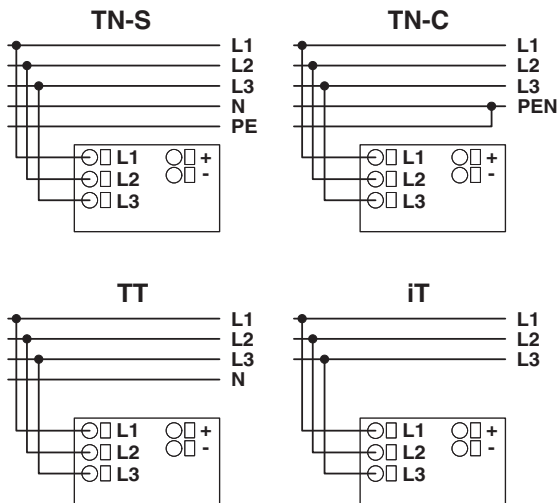


Рисунок 10 Типы сети питания

12.1 Положение входных клемм

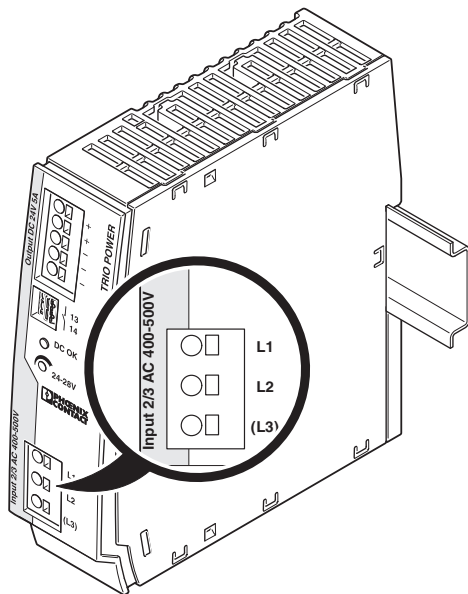


Рисунок 11 Положение входных клемм

12.2 Защита первичной цепи

Монтаж прибора должен соответствовать требованиям EN 60950. Прибор должен иметь подходящее разделительное устройство для коммутации без напряжения при отключенном источнике. Для этого подходит, например, линейное защитное устройство (см. технические характеристики).

Для защиты устройства используются два сертифицированных предохранителя переменного тока. Дополнительные устройства защиты не требуются.



Причиной срабатывания внутреннего защитного устройства является неисправность модуля. В этом случае необходима проверка устройства на заводе. Устройство нельзя самостоятельно открывать и ремонтировать!

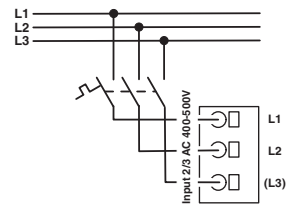


Рисунок 12 Принципиальная схема, подключение входных клемм

13 Выход

На выходе источника питания для питания нагрузки подается постоянное напряжение. Для подключения нагрузки используются соединительные клеммы OUTPUT +/-.

При изготовлении блок питания настраивается на номинальное выходное напряжение 24 В DC.

При помощи потенциометра можно дополнительно настроить выходное напряжение в диапазоне от 24 до 28 В DC для компенсации падения напряжения вследствие большой длины проводников между блоком питания и устройством, на которое подается напряжение.

13.1 Расположение выходных клемм

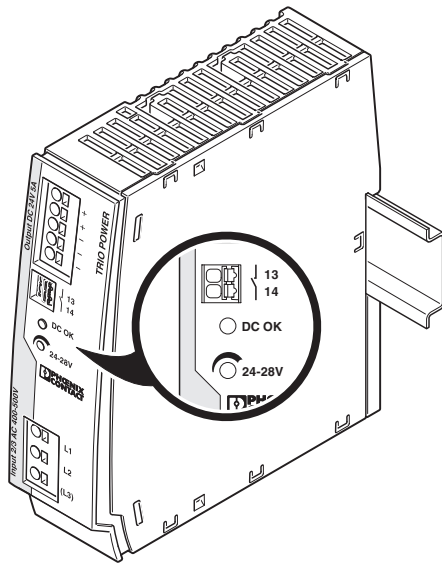


Рисунок 13 Расположение выходных клемм

13.2 Защита вторичной цепи

Источник питания защищен от короткого замыкания и холостого хода электроникой. В случае неисправности выходное напряжение ограничивается. Все выходные кабели должны быть рассчитаны на максимальный выходной ток прибора или оснащены соответствующим защитным устройством.

Для минимизации степени падения напряжения используйте на вторичной стороне провода большого поперечного сечения.

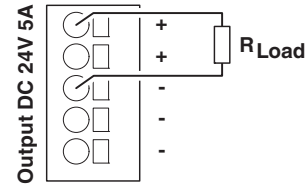


Рисунок 14 Принципиальная схема, подключение выходных клемм

13.3 Выходные характеристики

Блок питания работает согласно изображенной на рисунке вольтамперной кривой с динамическим резервом мощности, динамической нагрузкой. В случае короткого замыкания на вторичной стороне и перегрузки выходной ток ограничивается до $1,5 \times I_N$. При этом отключение модуля и прекращение подачи выходного тока не происходит. Вторичное напряжение понижается до тех пор, пока не будет устранено короткое замыкание. Вольтамперная характеристика с динамическим резервом мощности обеспечивает надежную подачу тока включения на емкостные нагрузки или индуктивные потребители.

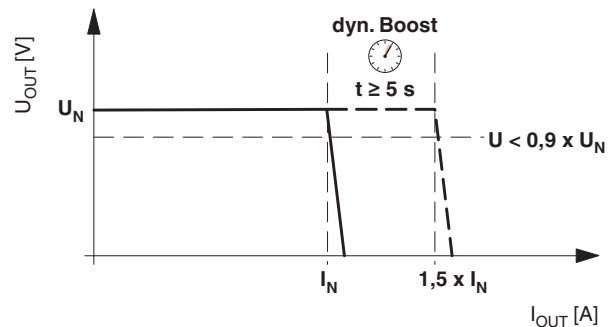


Рисунок 15 Вольтамперная характеристика с динамическим резервом нагрузки

- $U_N = 24 \text{ В}$
- $I_N = 5 \text{ А}$
- $I_{\text{dyn. BOOST}} = 7,5 \text{ А}$
- $P_N = 120 \text{ Вт}$
- $P_{\text{dyn. BOOST}} = 180 \text{ Вт}$

14 Динамический резерв

В следующем примере описывается принцип работы функции динамической нагрузки источника питания.

Пример:

Блок питания обеспечивает подключенную основную нагрузку в 80 % до момента времени t_1 (см. изображение, принципиальную схему поведения динамического резерва мощности). При подключении дополнительной нагрузки в режиме эксплуатации блока питания в период между t_1 и t_2 требуется использование динамического резерва мощности. Блок питания предоставляет максимальный динамический резерв мощности с дополнительными 70 % ($\Delta P_{\text{дин. нагр.}} = 1,5 \times I_N \times U_N - P_{\text{предв. нагр.}}$).

Таким образом затребованная общая производительность составляет 150 % номинальной мощности. Данная мощность подается в течение мин. 5 сек. при сохранении значения выходного напряжения. При достижении временной точки t_2 динамический резерв мощности снижается до уровня выходного напряжения основной нагрузки для термической разгрузки блока питания. В данном случае основная нагрузка равна значению 80 %, как до временной точки t_1 . При необходимости дальнейшего питания потребителя по истечению временного промежутка от t_2 до t_3 (минимум 7 сек) происходит новое циклическое включение динамического резерва мощности в размере 70 %.

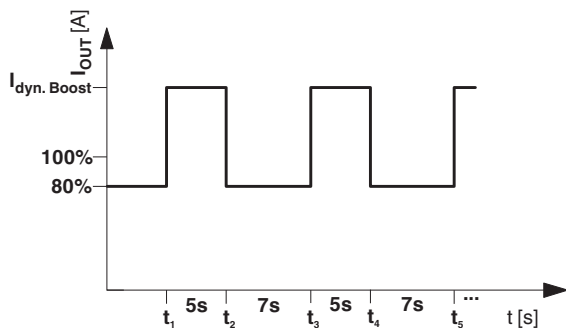


Рисунок 16 Принципиальная схема поведения динамического резерва мощности



В зависимости от подсоединенной основной нагрузки источник питания при помощи микропрограммного обеспечения рассчитывает временные интервалы для процесса динамической нагрузки или необходимое для термической разгрузки время. Соотношение между временем динамической нагрузки и термической разгрузки изменяется в зависимости от подсоединенной нагрузки.

15 Сигнализация

15.1 DC OK-LED

Для контроля функционирования имеется светодиодная сигнализация DC OK. Светодиод горит постоянно, если выходное напряжение составляет > 90 %, номинальное выходное напряжение U_{OUT} (24 В DC).

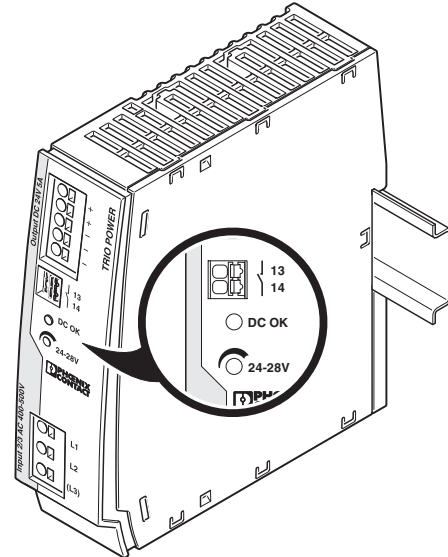


Рисунок 17 Положение элементов

15.2 Сухой сигнальный контакт

В наличии сухой диагностический контакт для передачи сигналов вышестоящей системе управления. При открытии диагностический контакт оповещает о недостаточном номинальном выходном напряжении U_{OUT} менее 90 %.

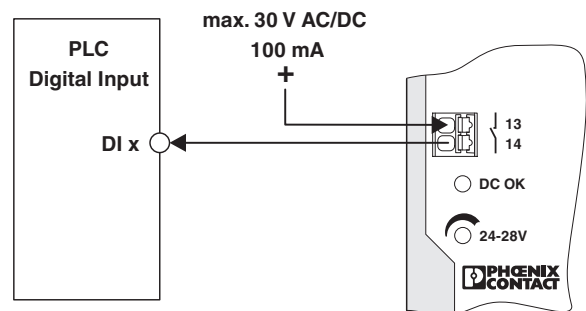


Рисунок 18 Принципиальная схема

16 Изменение хар-к

16.1 Кривая изменения характеристик в зависимости от температуры

Если внешняя температура не превышает +60 °С, то устройство обеспечивает номинальный выходной ток I_N , а также динамический выходной ток $I_{\text{дин. рез.}}$. Если внешняя температура превышает +60 °С, то выходная мощность должна быть снижена на 2,5% на каждый Кельвин повышения температуры. Устройство не отключается, если внешняя температура превышает +70 °С или в случае возникновения тепловой перегрузки. Выходная мощность снижается до уровня, который может обеспечить устройство защиты. После охлаждения выходная мощность возрастает до нормального уровня.

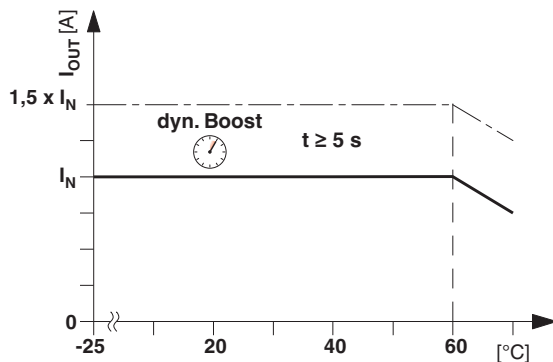


Рисунок 19 Кривая температуры при нормальном положении встраивания

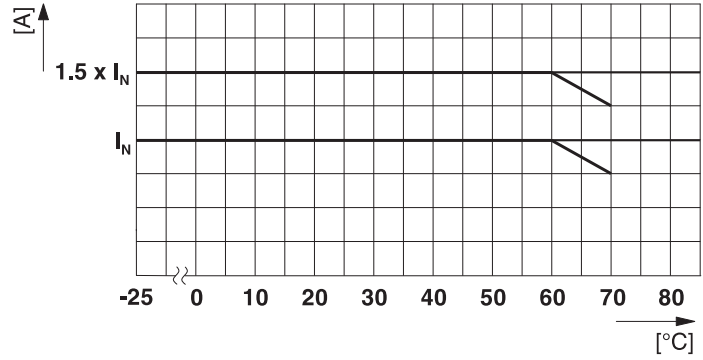
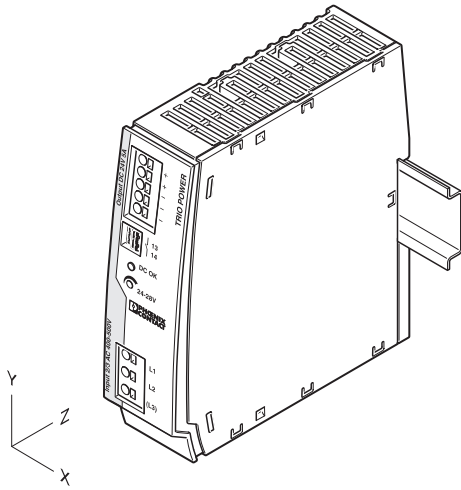
16.2 Изменение характеристик в зависимости от расположения

На все монтажные рейки на 35 мм может подаваться электропитание согласно EN 60175. Стандартным монтажным положением источника питания является горизонтальное положение.

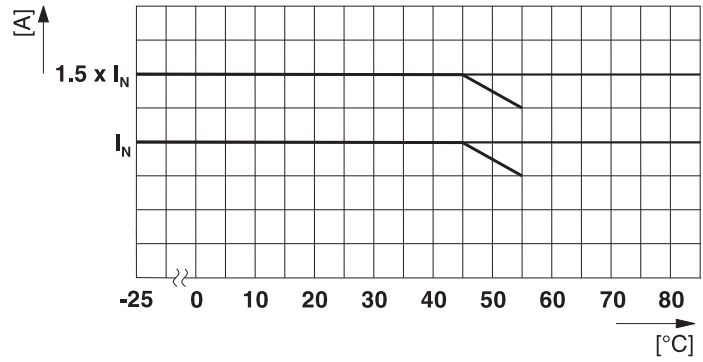
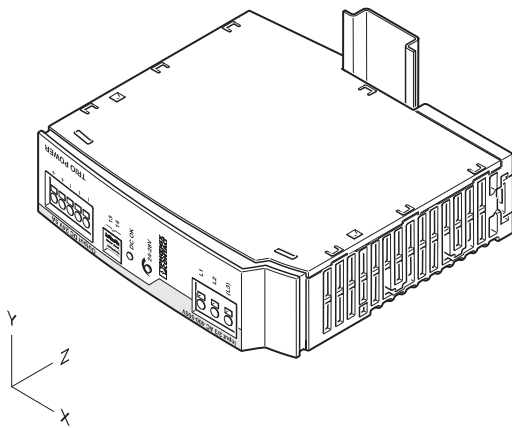
При установке устройства в другое положение необходимо принимать во внимание изменение характеристик.

В различных монтажных положениях на основании показаний кривой может быть определена максимальная выходная мощность для той или иной температуры окружающей среды.

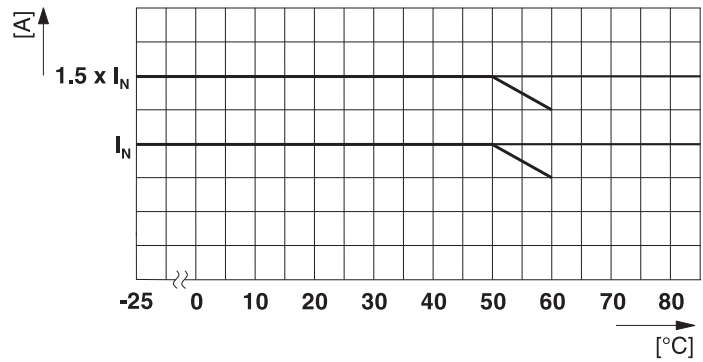
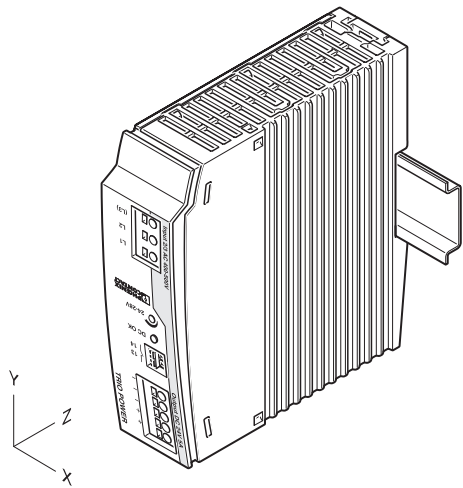
Нормальное положение встраивания



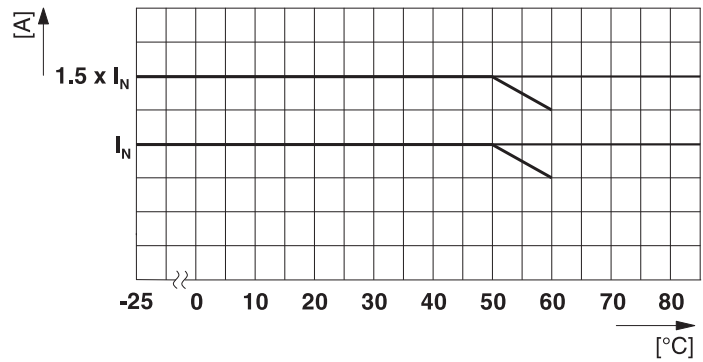
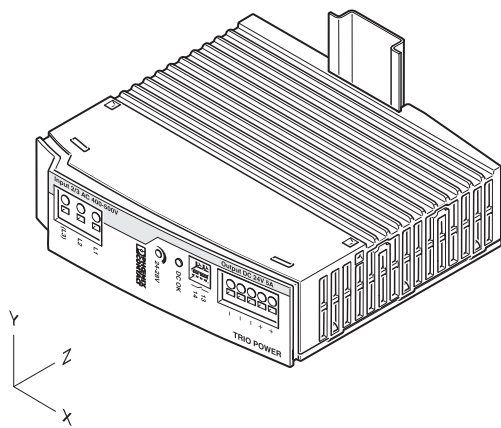
Монтажное положение с поворотом на 90° по оси X



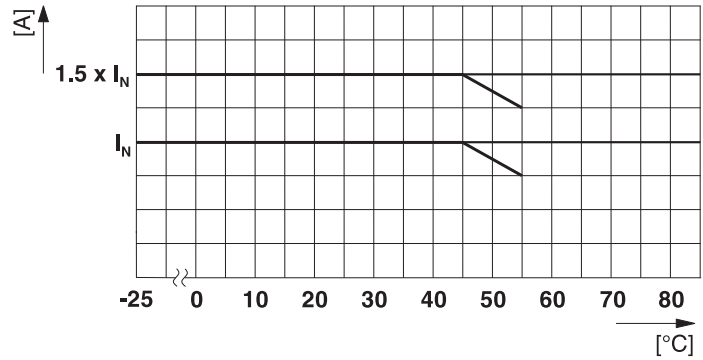
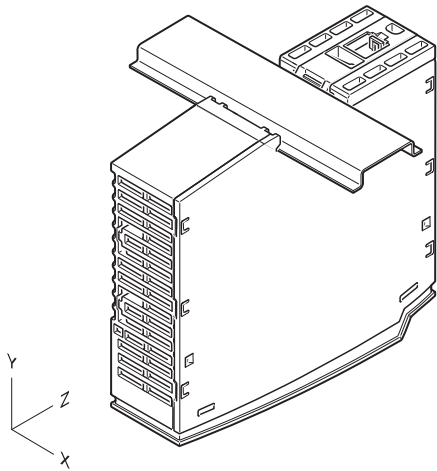
Монтажное положение с поворотом на 180° по оси X



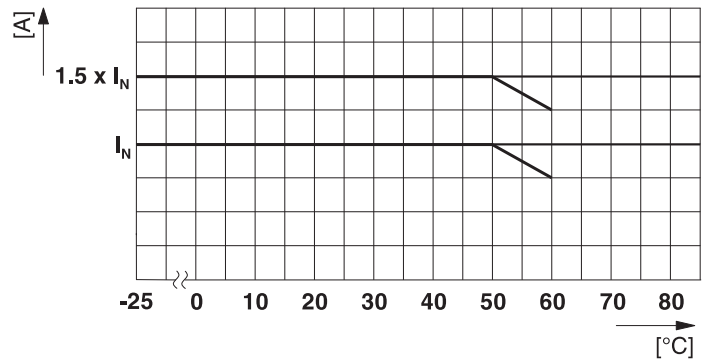
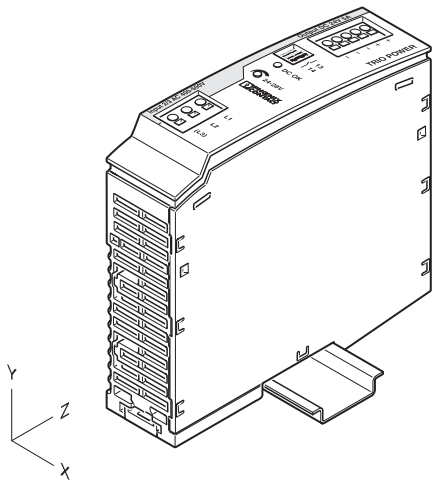
Монтажное положение с поворотом на 270° по оси X



Монтажное положение с поворотом на 90° по оси Z



Монтажное положение с поворотом на 270° по оси Z



17 Режимы работы

17.1 Последовательный режим работы

Вы можете подключить два источника питания последовательно, чтобы удвоить выходное напряжение. Для последовательного подключения используйте источники питания одного класса мощности. При последовательном подключении двух источников питания на 24 В можно получить, например, выходное напряжение 48 В DC.

Различные уровни напряжения обеспечиваются вариативным подключением соответствующего выходного напряжения и опорной точки массы.

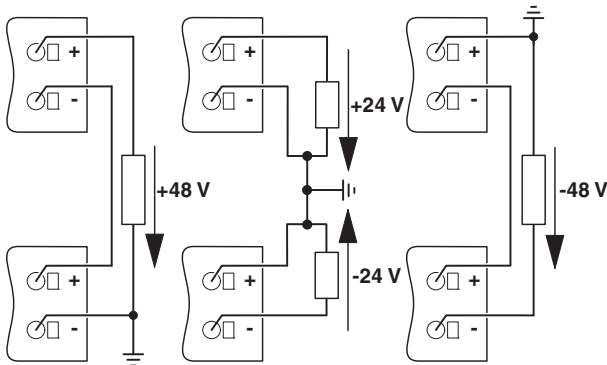


Рисунок 20 Принципиальная схема, уровни напряжения с двумя источниками питания

17.2 Параллельный режим работы

С целью резервирования, а также для увеличения выходной мощности устройства одного типа можно подключать параллельно. При этом изменение заводских настроек не требуется.

При проведении настройки выходного напряжения необходимо обеспечить равномерное распределение тока путем точной настройки всех работающих параллельно источников питания на одинаковое выходное напряжение.

Для получения симметричного распределения тока от источника питания к сборной шине рекомендуется использовать соединительные кабели одинаковой длины и сечения.

В некоторых системах при параллельном подключении более двух блоков питания может потребоваться организация защитной цепи для каждого отдельного выхода устройства (например, с помощью развязывающего диода, предохранителя постоянного тока или автоматического выключателя). Таким образом в случае возникновения вторичной неисправности устройства предотвращается подача высоких обратных токов.

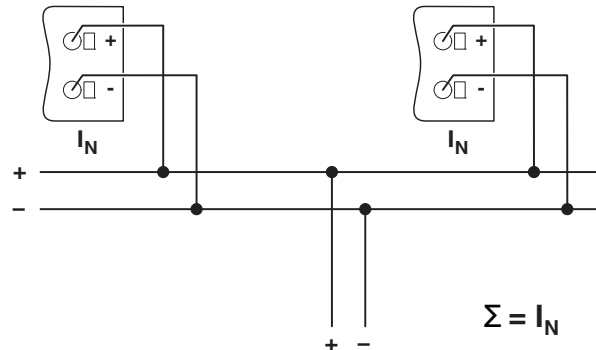


Рисунок 21 Принципиальная схема параллельного режима работы

17.3 Работа в режиме резервирования

Резервные коммутационные схемы предназначены для питания оборудования, эксплуатация которого требует особенно высокой степени безопасности. В случае возникновения неисправности в первичной цепи первого источника питания второе устройство автоматически перенимает все функции бесперебойной подачи питания и наоборот. Поэтому параллельно подключенные источники питания параметрируются таким образом, чтобы общая потребность в подаче тока на все потребляющие устройства могла быть полностью удовлетворена одним источником. Для 100 % резервирования требуется установка внешнего развязывающего диода или модуля ORING.

17.3.1 Развязка через диодный модуль

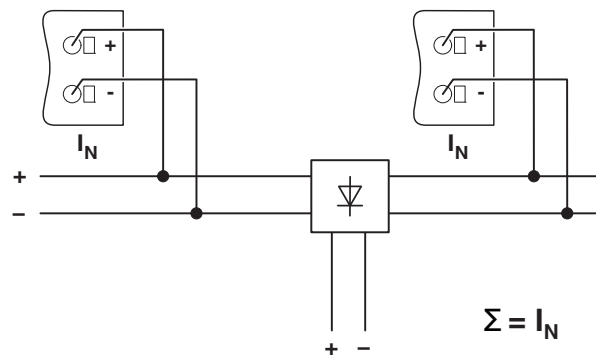


Рисунок 22 Принципиальная схема, развязка через диодный модуль

17.3.2 Развязка через модуль ORING

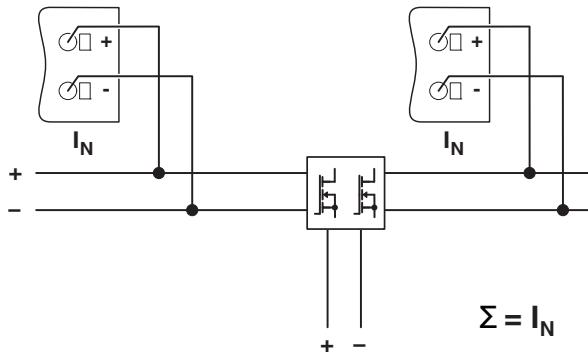


Рисунок 23 Принципиальная схема, развязка через модуль ORING

17.4 Увеличение мощности

При параллельном подключении n блоков питания выходной ток увеличивается до $n \times I_N$. Такой способ подключения можно использовать, например, для расширения уже эксплуатируемых систем. Параллельное подключение рекомендуется также в тех случаях, когда мощности имеющегося блока питания недостаточно для электропитания самой мощной нагрузки потребителя. В противном случае, потребители тока необходимо разделять на отдельные блоки или модули.

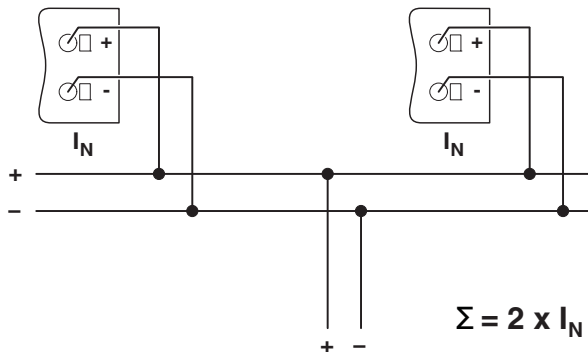


Рисунок 24 Принципиальная схема увеличения мощности