

# UNO-PS/1AC/24DC/240W

Источник питания с регулированием в первичной цепи

Техническое описание  
106263\_ru\_02

© PHOENIX CONTACT 2015-05-18



## 1 Описание

Блок питания UNO POWER отличается максимальной энергоэффективностью и применяется во всем мире. Экономия энергии благодаря высокому КПД и низким потерям на холостом ходу (No Load).

Благодаря высокой удельной мощности источник питания UNO POWER является превосходным решением особенно для небольших распределительных коробок.

### Особенности:

- возможность применения во всем мире благодаря диапазону входного напряжения от 85 В перем. тока до 264 В перем. тока
- наивысшая степень готовности оборудования благодаря надежному источнику питания 24 В пост. тока ... 28 В пост. тока
- максимальная эффективность благодаря оптимизации КПД для всего рабочего диапазона источника питания и низким потерям на холостом ходу
- особо компактные: производительность источника питания шириной всего 45 мм - 240 Вт
- надежная система подачи питания благодаря большому среднему времени наработки на отказ (MTBF) - более 500 000 ч (40 °C)
- широкий диапазон рабочих температур от -25 °C до 70 °C
- с защитой от холостого хода и короткого замыкания



Всегда используйте в работе актуальную документацию.

Ее Вы всегда можете загрузить с нашего сайта [phoenixcontact.net/products](http://phoenixcontact.net/products).

---

<b>2</b>	<b>Содержание</b>	
1	Описание.....	1
2	Содержание.....	2
3	Данные для заказа.....	3
4	Технические характеристики.....	4
5	Использование согласно предписанию.....	7
6	Конструкция.....	7
	6.1 Элементы устройств.....	7
	6.2 Блок-схема.....	7
7	Монтаж.....	8
	7.1 Распаковка.....	8
	7.2 Монтаж источника питания.....	8
	7.3 Монтаж на несущую рейку.....	10
	7.4 Нормальное положение встраивания.....	10
8	Установка источника питания.....	11
	8.1 Нормативные документы по технике безопасности и инструкции по монтажу.....	11
	8.2 Подключение к сети.....	11
	8.3 Подключения устройств.....	12
	8.4 Подсоединение проводов.....	12
9	Эксплуатационные свойства данного источника питания.....	13
	9.1 Нормальный режим.....	13
	9.2 Поведение при перегрузке.....	13
	9.3 Поведение при температуре окружающей среды > 55 °C.....	13
	9.4 Поведение при альтернативных монтажных положениях.....	14
10	Обслуживание источника питания.....	17
	10.1 Контролировать функцию.....	17
	10.2 Параллельная эксплуатация источников питания.....	18
11	Демонтаж.....	19
	11.1 Демонтаж источника питания.....	19
	11.2 Указания по утилизации.....	19

### 3 Данные для заказа

Описание	Тип	Арт. №	Штук
Источник питания UNO с регулированием в первичной цепи, для установки на несущую рейку, вход: 1-фазн., выход: 24 В пост. тока / 240 Вт	UNO-PS/1AC/24DC/240W	2904372	1

Принадлежности	Тип	Арт. №	Штук
Резервный модуль, 5 В - 24 В пост. тока, 2x 10 А, 1x 20 А.	UNO-DIODE/5-24DC/2X10/1X20	2905489	1



Поскольку ассортимент принадлежностей постоянно расширяется, имеющиеся в наличии товары всегда можно найти в разделе загрузки на странице изделия.

## 4 Технические характеристики

### Входные данные

Номинальное напряжение на входе	100 В AC ... 240 В AC
Диапазон входных напряжений	85 В AC ... 264 В AC (< 95 В AC Derating 1 %/V)
Диапазон частот AC	45 Гц ... 65 Гц
Потребляемый ток	2,3 А (120 В AC) 1,2 А (230 В AC)
Ограничение пускового тока	< 80 А (стандартный (типовой))
$I^2t$	< 2 А <sup>2</sup> с
Время включения, типовое	< 1 с
Провалы напряжения в сети	> 10 мс (120 В AC) > 10 мс (230 В AC)
Защитная схема	Защита от перенапряжений при переходных процессах Варистор
Входной предохранитель, встроенный	5 А (инертного типа, внутренний)
Выбор подходящих предохранителей	6 А ... 16 А (Характеристика В, С, D, К)

### Характеристики разъемов, вход

Тип подключения	Винтовые зажимы
Сечение жесткого провода	0,2 мм <sup>2</sup> ... 2,5 мм <sup>2</sup>
Сечение гибкого провода	0,2 мм <sup>2</sup> ... 2,5 мм <sup>2</sup>
Сечение провода AWG/kcmil	24 ... 14
Длина снятия изоляции	8 мм
Резьба винтов	M3
Момент затяжки	0,5 Нм ... 0,6 Нм

### Выходные данные

Номинальное напряжение на выходе	24 В DC ±1 %
Диапазон настройки выходного напряжения	24 В DC ... 28 В DC ±1 %
Выходной ток	10 А (-25...55 °C)
Изменение хар-к	55 °C ... 70 °C (2,5 %/K)
Рассогласование	статическое изменение нагрузки 10 % ... 90 % < 2 % (динамическое изменение нагрузки 10 % ... 90 %) < 0,1 % (отклонение входного напряжения ±10 %)
Время нарастания	< 0,5 с ( $U_{\text{вых}}$ (10 % ... 90 %))
Остаточная пульсация	< 50 мВ <sub>(дА)</sub> (при номинальном значении)
Возможность параллельного подключения	да, с помощью резервного модуля
Возможность последовательного подключения	Нет
Защита от импульсных перенапряжений на выходе	≤ 35 В пост. тока
Стойкость к обратному питанию	< 35 В DC

### Данные по подключению, выход

Тип подключения	Винтовые зажимы
Сечение жесткого провода	0,2 мм <sup>2</sup> ... 2,5 мм <sup>2</sup>
Сечение гибкого провода	0,2 мм <sup>2</sup> ... 2,5 мм <sup>2</sup>
Сечение провода AWG/kcmil	24 ... 14
Длина снятия изоляции	8 мм
Резьба винтов	M3
Момент затяжки	0,5 Нм ... 0,6 Нм

**Баланс мощности**

КПД	> 93 % (при 230 В перемен. тока и номинальных значениях)
Рассеиваемая мощность, без нагрузки, макс.	< 1,1 Вт
Рассеиваемая мощность, номинальная нагрузка, макс.	< 18,8 Вт

**Общие характеристики**

Напряжения изоляции на входе / выходе	4 кВ AC (Типовое исп.) 3 кВ AC (Выборочное исп.)
MTBF (IEC 61709, SN 29500)	> 562000 ч (40 °C)
Материал корпуса	алюминий / поликарбонат
Размеры Ш / В / Г	45 мм / 130 мм / 125 мм
Масса	0,66 кг

**Безопасность (надежность)**

Степень защиты	IP20
Степень защиты	I ( в закрытом шкафу управления )
Безопасные малые напряжения	EN 60950-1 (БСНН) и EN 60204 (ЗСНН)

**Окружающие условия**

Температура окружающей среды (при эксплуатации)	-25 °C ... 70 °C (> 55 °C Derating: 2,5 %/K)
Температура окружающей среды (протестировано по типу запуска)	-40 °C
Температура окружающей среды (хранение/транспорт)	-40 °C ... 85 °C
Макс. допустимая отн. влажность воздуха (при эксплуатации)	≤ 95 % (При 25 °C, без выпадения конденсата)
Вибрация (при эксплуатации)	< 15 Гц, амплитуда ±2,5 мм (согласно МЭК 60068-2-6) 15 Гц ... 150 Гц, 2,3г, 90 мин.
Ударопрочность	30г, на каждую ось (согласно МЭК 60068-2-27)
Степень загрязнения	2
Климатический класс	3К3 (согласно EN 60721)
Класс воспламеняемости согласно UL 94 (для корпуса)	V0

**Стандарты**

Электрическое оборудование машин	EN 60204-1
Защитные трансформаторы для импульсных источников питания	EN 61558-2-16
Электрическая безопасность (Информационно-технические средства - Безопасность - Раздел 1)	EN 60950-1/VDE 0805 (БСНН)
Оснащение силовых установок электронным оборудованием	EN 50178/VDE 0160 (PELV)
Безопасные малые напряжения	EN 60950-1 (БСНН) и EN 60204 (ЗСНН)
Безопасное разделение	DIN VDE 0100-410
Требования к сетям питания	EN 61000-3-2
Перепады напряжения в сети питания (пониженное напряжение)	EN 61000-4-11
Устройства для информационной техники - безопасность (схема СВ)	Схема СВ

**Сертификаты**

Сертификация UL	UL зарегистрирован UL 508 UL/C-UL, одобренный UL 60950
-----------------	---



Действующие аттестаты / допуски для каждого изделия подготовлены для скачивания по ссылке на странице изделия на [phoenixcontact.net/products](http://phoenixcontact.net/products).

**Соответствует Директиве по ЭМС 2004/108/EG**

**Помехоустойчивость согласно EN 61000-6-2**

	<b>Требования EN 61000-6-2</b>	<b>проверено</b>
<b>Устойчивость к электростатическим разрядам EN 61000-4-2</b>		
Контактная разрядка корпуса	4 кВ (Уровень контроля 2)	6 кВ (Уровень контроля 3)
Воздушная разрядка корпуса	8 кВ (Уровень контроля 3)	8 кВ (Уровень контроля 3)
Примечания	Критерий В	Критерий В
<b>Электромагнитные ВЧ-поля EN 61000-4-3</b>		
Диапазон частот	80 МГц ... 1 ГГц	80 МГц ... 1 ГГц
Напряженность проверочного поля	10 В/м (Уровень контроля 3)	10 В/м (Уровень контроля 3)
Диапазон частот	1,4 ГГц ... 2 ГГц	1 ГГц ... 2 ГГц
Напряженность проверочного поля	3 В/м (Уровень контроля 2)	10 В/м (Уровень контроля 3)
Диапазон частот	2 ГГц ... 2,7 ГГц	2 ГГц ... 3 ГГц
Напряженность проверочного поля	1 В/м (Уровень контроля 1)	10 В/м (Уровень контроля 3)
Примечания	Критерий А	Критерий А
<b>Испытание на невосприимчивость к быстрым переходным процессам и всплескам EN 61000-4-4</b>		
Вход	2 кВ (Уровень контроля 3 - асимметричный)	4 кВ (Уровень контроля 4 - асимметричный)
Выход	2 кВ (Уровень контроля 3 - асимметричный)	2 кВ (Уровень контроля 3 - асимметричный)
Примечания	Критерий В	Критерий В
<b>Нагрузка по импульсному току (выбросам) EN 61000-4-5</b>		
Вход	1 кВ (Уровень контроля 2 - симметричный) 2 кВ (Уровень контроля 3 - асимметричный)	2 кВ (Уровень контроля 3 - симметричный) 4 кВ (Уровень контроля 4 - асимметричный)
Выход	0,5 кВ (Уровень контроля 1 - симметричный) 0,5 кВ (Уровень контроля 1 - асимметричный)	1 кВ (Уровень контроля 2 - симметричный) 2 кВ (Уровень контроля 3 - асимметричный)
Примечания	Критерий В	Критерий А
<b>Влияние помех по цепи питания EN 61000-4-6</b>		
Вход / выход	асимметричный	асимметричный
Диапазон частот	0,15 МГц ... 80 МГц	0,15 МГц ... 80 МГц
Напряжение	10 В (Уровень контроля 3)	10 В (Уровень контроля 3)
Примечания	Критерий А	Критерий А

**Легенда**

Критерий А	Нормальные рабочие параметры со значениями в заданных пределах.
Критерий В	Временное ухудшение рабочих параметров, которое устраняется самим устройством.

**Излучение электромагнитных помех согл. EN 61000-6-3**

Напряжение радиопомех согл. EN 55011	EN 55011 (EN 55022) класс В, использование в промышленных и жилых помещениях
Излучение радиопомех согл. EN 55011	EN 55011 (EN 55022) класс В, использование в промышленных и жилых помещениях



Все технические показатели являются номинальными данными и приведены для температуры окружающей среды 25 °С и относительной влажности воздуха 70 % при 100 м выше уровня моря.

## 5 Использование согласно предписанию

Данный источник питания имеет класс защиты IP20 и предназначен для встраивания в корпус. Он подходит для использования в промышленных условиях.

## 6 Конструкция

### 6.1 Элементы устройств

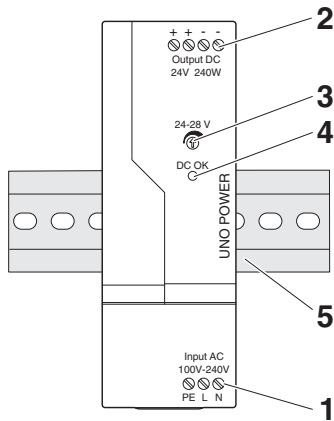


Рисунок 1 Элементы устройств

1. Входное напряжение переменного тока: Input AC L/N/PE
2. Выходное напряжение постоянного тока: Output DC+/-
3. Потенциометр, 24 В пост. тока ... 28 В пост. тока
4. Зеленый светодиод: пост. ток ОК
5. Универсальное монтажное основание с защелками: для 35-мм монтажной рейки согласно EN 60715

### 6.2 Блок-схема

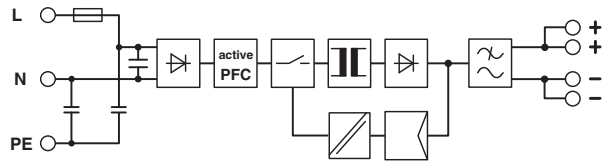


Рисунок 2 Блок-схема

Element	Объяснение
	Предохранитель
	Выпрямитель
	Переключатель
	Трансформатор
	Фильтр
	Передача сигналов с гальванической развязкой
	Регулятор

## 7 Монтаж

### 7.1 Распаковка

Перед монтажом необходимо проверить источник питания на наличие повреждений:

- Вынуть устройство из упаковки.
- Проверить устройство на наличие повреждений при транспортировке.
- Сохранять листок-вкладыш для повторного использования.
- Утилизируйте упаковку соответствующим образом.

### 7.2 Монтаж источника питания



Данный источник питания предназначен для встраивания в распределительную коробку или электротехнический шкаф.



Данный источник питания спроектирован для охлаждения при естественной конвекции. Для обеспечения достаточной конвекции необходимо соблюдать минимальное расстояние до других устройств.

Перед монтажом источника питания убедитесь в том, что:

- соблюдается минимальное расстояние до других устройств для обеспечения охлаждения при естественной конвекции: по вертикали 30 мм, по горизонтали 0 мм

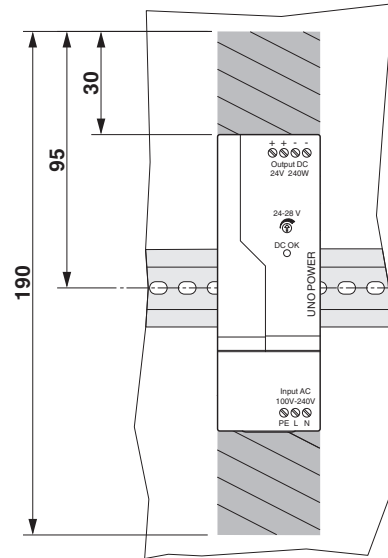


Рисунок 4 Запретные зоны

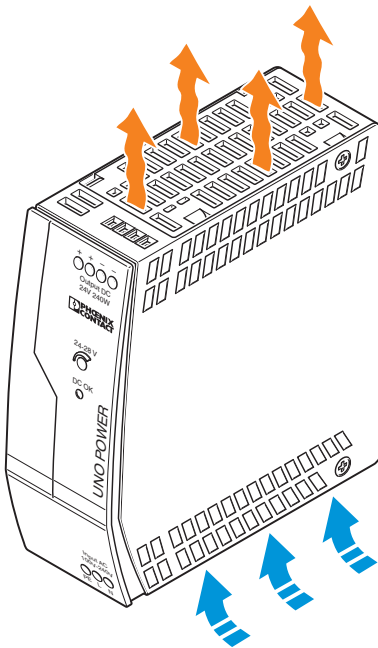


Рисунок 3 Конвекция



– Размеры устройства

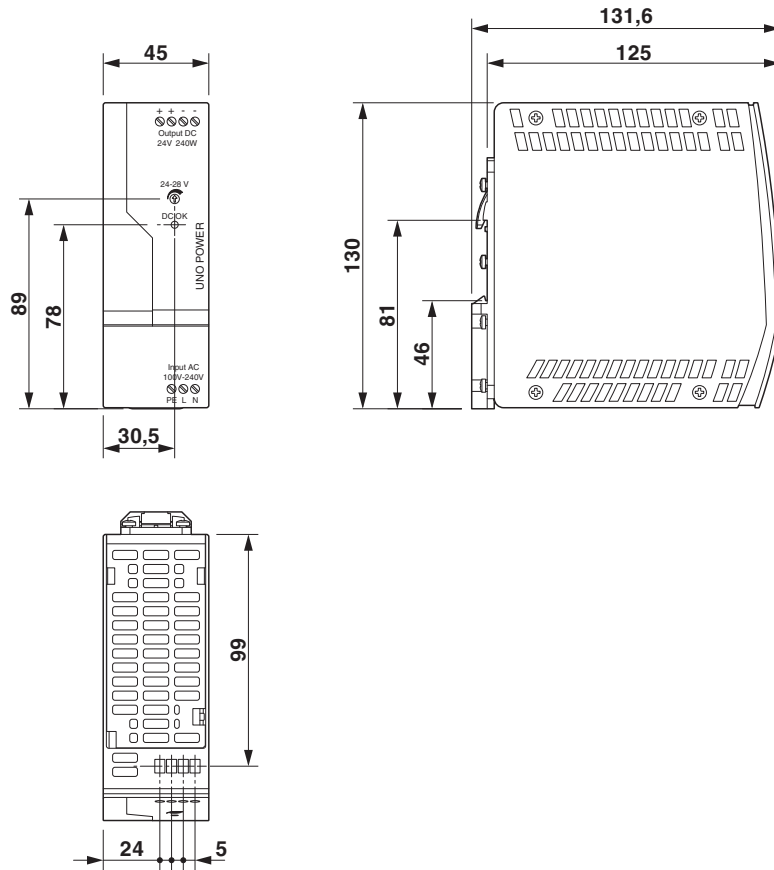


Рисунок 5 Размеры устройства

### 7.3 Монтаж на несущую рейку

На все монтажные рейки на 35 мм может подаваться электропитание согласно EN 60715.

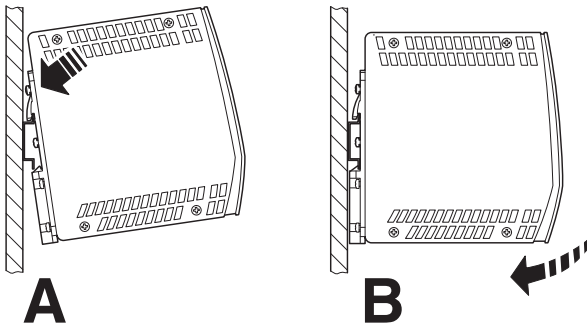


Рисунок 6 Монтаж на несущую рейку

### 7.4 Нормальное положение встраивания

Монтаж должен производиться таким образом, чтобы входные клеммы располагались снизу, а выходные клеммы - сверху.

Если источник питания устанавливается в другом положении, необходимо уменьшить выходную мощность.

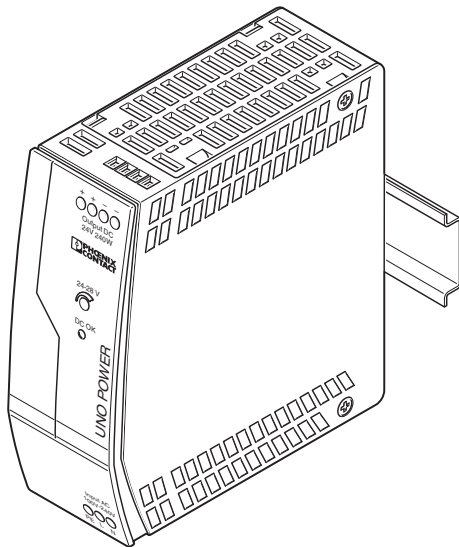


Рисунок 7 Нормальное положение встраивания

## 8 Установка источника питания

### 8.1 Нормативные документы по технике безопасности и инструкции по монтажу



**ОСТОРОЖНО: Опасность поражения электрическим током!**

Устройство должен монтировать, вводить в эксплуатацию и обслуживать только квалифицированный специалист. Необходимо соблюдать национальные предписания по безопасности и предотвращению несчастных случаев.

Перед установкой отключите входное напряжение и обеспечьте защиту от непреднамеренного включения.

Произведите подсоединение к сети в соответствии с установленными правилами и обеспечьте защиту от удара электрическим током.

Убедитесь, что устройство может обесточиваться выключателем, расположенным вне источника питания (например, автоматическим выключателем в первичной цепи) согласно требованиям стандарта EN 60950.

По завершении монтажа закройте область клеммного блока во избежание нежелательного контакта с токопроводящими компонентами (например, при установке в распределительном шкафу).

Не допускать попадания посторонних предметов, в частности канцелярских скрепок или металлических деталей.



**ОСТОРОЖНО: Опасность поражения электрическим током!**

Убедитесь, что все входные кабели защищены соответствующими защитными устройствами и имеют подходящие размеры.

Убедитесь, что все выходные кабели рассчитаны на максимальный выходной ток устройства или имеют отдельное защитное устройство.



**ОСТОРОЖНО: Опасность поражения электрическим током!**

Не открывайте и не ремонтируйте прибор самостоятельно.

Внутренние предохранители срабатывают только при возникновении неисправности устройства. Не вносите в устройство изменений и не пытайтесь сами его ремонтировать. Для проверки отошлите устройство на предприятие.

### 8.2 Подключение к сети

Данные источники питания могут подсоединяться к однофазным сетям переменного тока или трехфазным сетям TN-S, TN-C, TT и iT при учете номинального входного напряжения.



При необходимости использования двух фазовых проводников трехфазной сети следует предусмотреть для всех полюсов разъединяющее устройство.

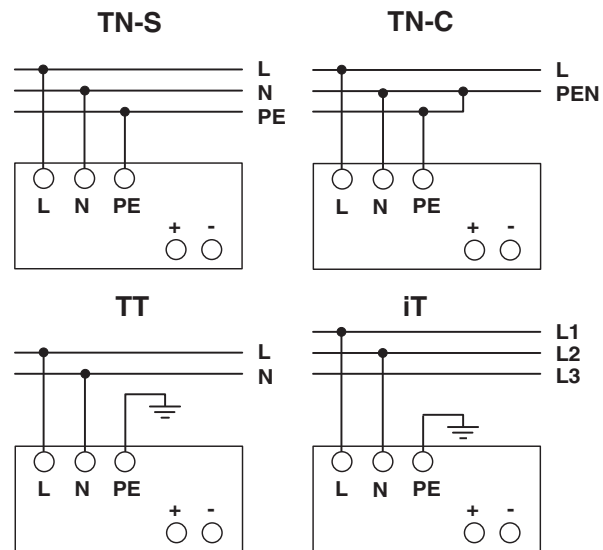


Рисунок 8 Типы сети питания

### 8.3 Подключения устройств

#### Винтовой зажим Input AC L/N/PE

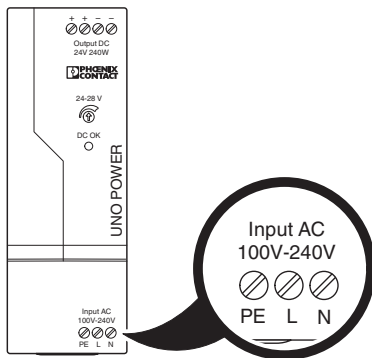


Рисунок 9 Винтовой зажим Input AC L/N/PE

#### Винтовой зажим Output DC +/-

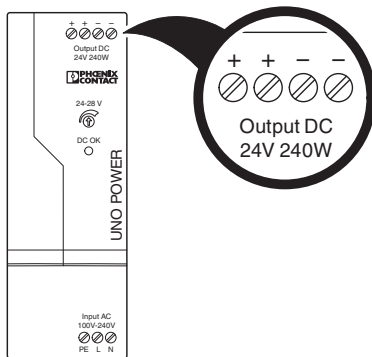


Рисунок 10 Винтовой зажим Output DC +/-

### 8.4 Подсоединение проводов



Используйте медный кабель с рабочей температурой > 75 °C (температура окружающей среды < 55 °C) и > 90 °C (температура окружающей среды < 75 °C).

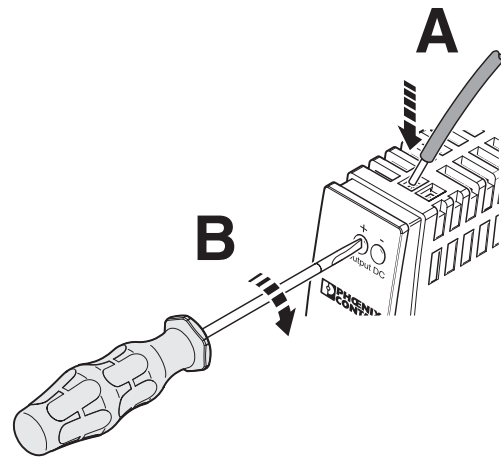


Рисунок 11 Подсоединение проводов

1. Подсоедините подводящие проводники к соединительным клеммам Input AC L/N/PE.
2. Подсоедините отводящие проводники к соединительным клеммам Output DC +/-.

Источник питания находится в рабочем режиме, как только на входные клеммы подается напряжение.

## 9 Эксплуатационные свойства данного источника питания

### 9.1 Нормальный режим

В нормальном режиме работы потребляющие устройства снабжаются постоянным выходным напряжением 24 В пост. тока.

### 9.2 Поведение при перегрузке

Графически работу источника тока можно представить, как показано на рисунке. В случае перегрузки ( $I > I_N$ ) устройство понижает выходную мощность. Если выходное напряжение меньше  $U_N \times 0,8$ , то дополнительно снижается выходной ток. При более большой перегрузке источник тока ограничивает выходной ток до постоянного значения  $I_N \times 0,5$ . После исчезновения перегрузки устройство продолжает работать в номинальном режиме.

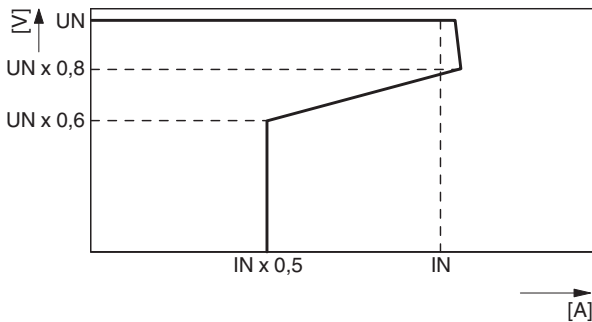


Рисунок 12 Выходная характеристика

### 9.3 Поведение при температуре окружающей среды > 55 °C

При температуре окружающей среды до 55 °C источник питания поставляет номинальный выходной ток. Если температура окружающей среды превышает 55 °C, выходная мощность должна быть снижена на 2,5 % на каждый Кельвин повышения температуры (изменение характеристик в зависимости от температуры).

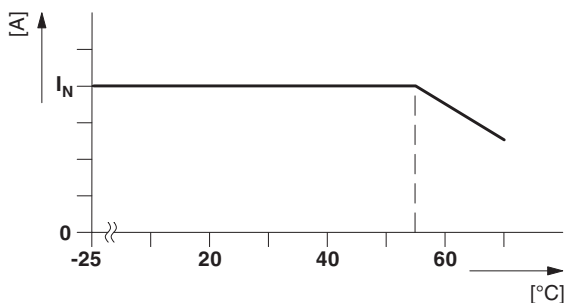


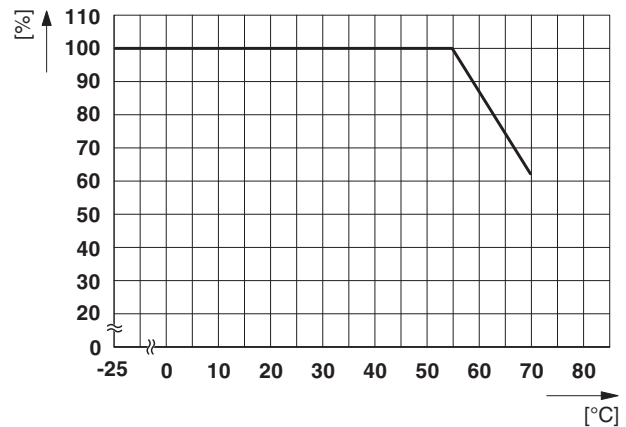
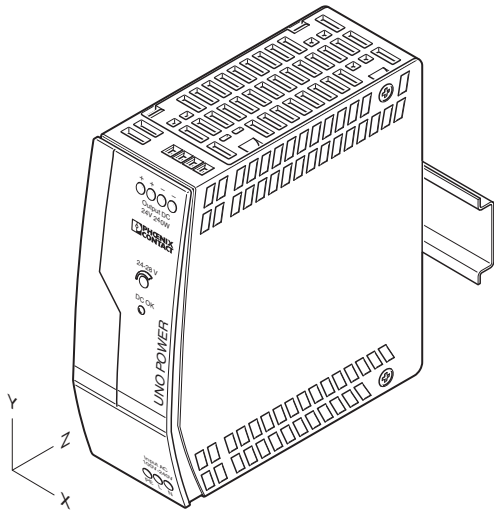
Рисунок 13 Кривая изменения характеристик в зависимости от температуры

### 9.4 Поведение при альтернативных монтажных положениях

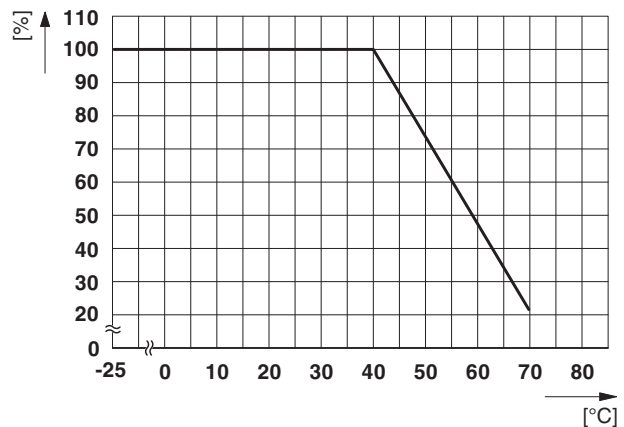
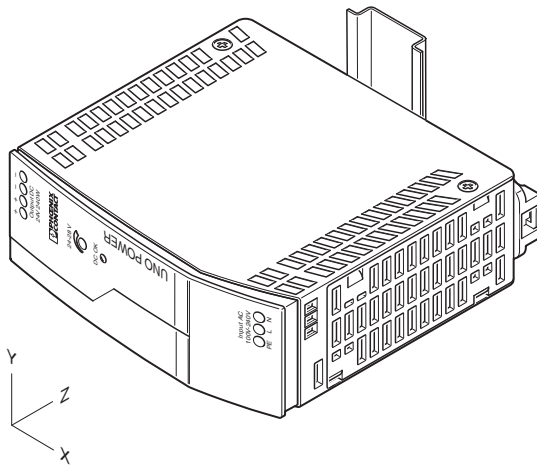
При иных монтажных положениях, чем нормальное, выходная мощность должна быть сокращена (кривая изменения характеристик в зависимости от монтажного положения).

В различных монтажных положениях на основании показаний кривой может быть определена максимальная выходная мощность для той или иной температуры окружающей среды.

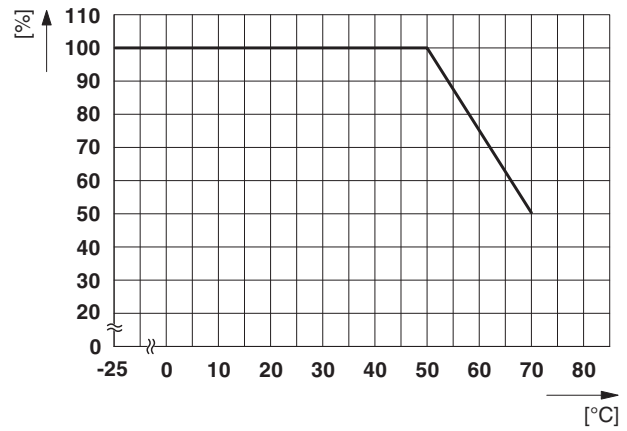
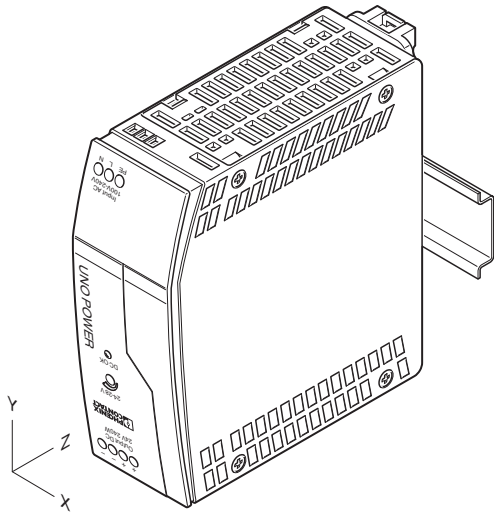
#### Нормальное положение встраивания



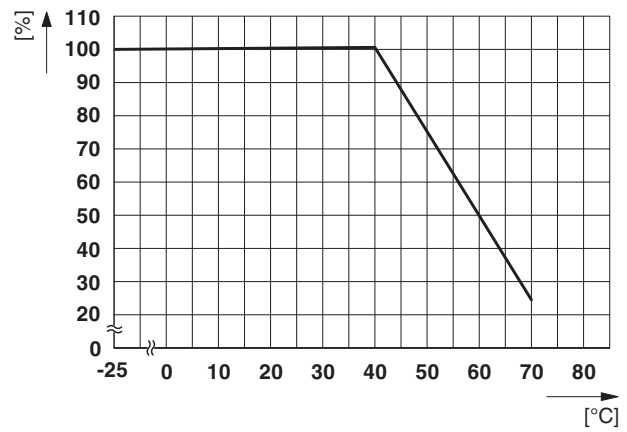
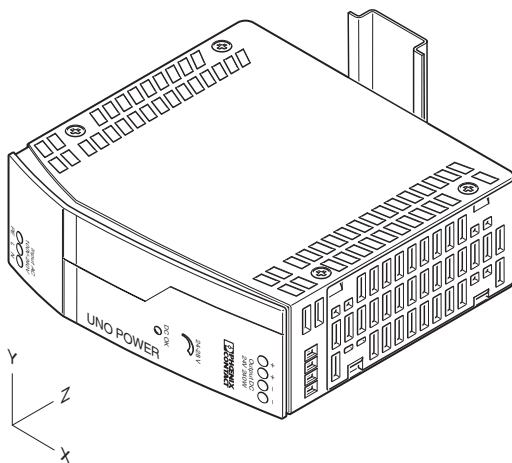
#### Монтажное положение с поворотом на 90° по оси X



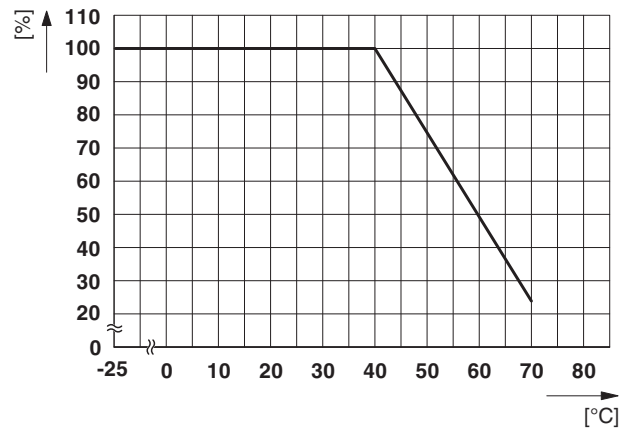
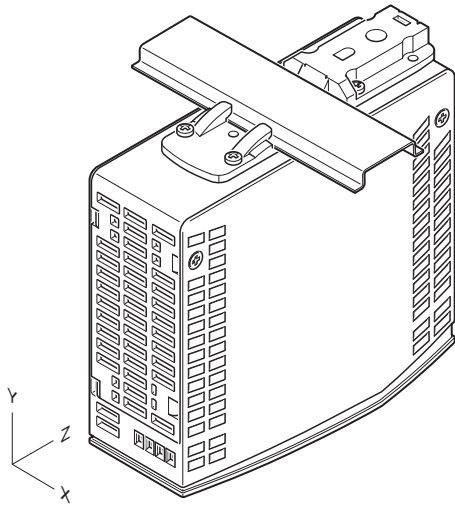
Монтажное положение с поворотом на 180° по оси X



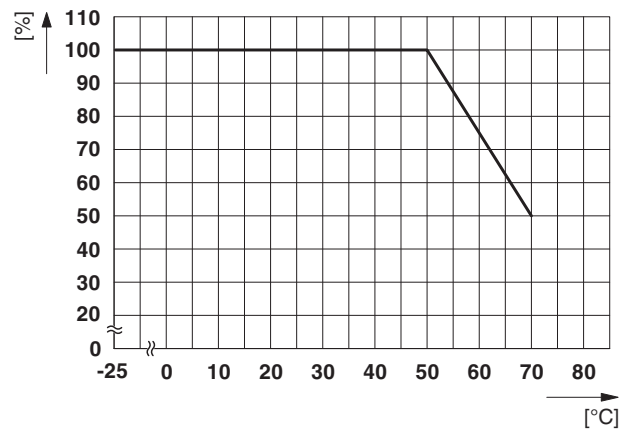
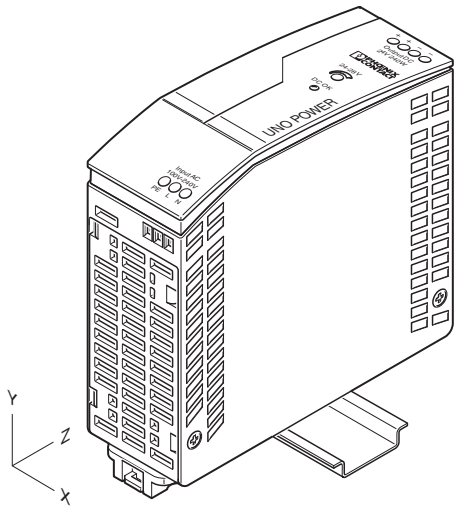
Монтажное положение с поворотом на 270° по оси X



Монтажное положение с поворотом на 90° по оси Z



Монтажное положение с поворотом на 270° по оси Z





## 10 Обслуживание источника питания

### 10.1 Контролировать функцию

#### Светодиод DC ОК

Для визуального контроля функционирования источника питания в наличии светодиод DC ОК.

Состояние 1	Состояние 2	
Светодиод DC ОК	горит	не горит
Объяснение	Выходное напряжение > 21,5 В	Выходное напряжение < 21,5 В пост. тока, перегрузочный режим или питание от сети отсутствует
Описание состояния	Устройство в работе, выходное напряжение и ток в норме	Устройство работает, но возникла неисправность в цепи нагрузки, потребляемый ток превысил IN или имеется короткое замыкание в выходной цепи. Устройство не работает, поскольку отсутствует напряжение в сети, сработало защитное устройство в первичной цепи или устройство неисправно.
Способ устранения		Устранить ошибку потребляющего устройства, использовать более мощный источник питания, подключить источник питания такого же типа параллельно имеющемуся устройству, устранить короткое замыкание, подать сетевое напряжение, снова включить предохранительное устройство или заменить источник питания.

## 10.2 Параллельная эксплуатация источников питания

С целью резервирования, а также для увеличения выходной мощности источники питания одного типа можно подключать параллельно.



Для получения симметричного распределения тока рекомендуется использовать соединительные кабели одинаковой длины и сечения.

### Работа в режиме резервирования

Резервные коммутационные схемы предназначены для питания оборудования, эксплуатация которого требует особенно высокой степени безопасности. В случае возникновения неисправности в первичной цепи первого источника питания второе устройство автоматически перенимает все функции бесперебойной подачи питания и наоборот.

Резервные модули предназначены для развязки двух источников питания аналогичного типа, подключенных параллельно друг другу на выходной стороне.

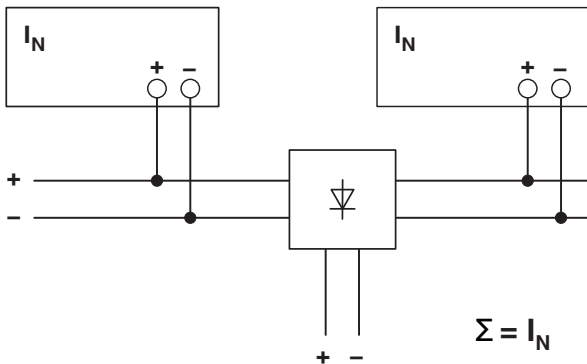


Рисунок 14 Резервная схема с резервным модулем

### Увеличение мощности

Источники питания одинакового типа могут использоваться параллельно для увеличения мощности на  $n \times I_N$ . Параллельное подключение рекомендуется в тех случаях, когда мощности имеющегося блока питания недостаточно для электропитания самого мощного потребителя при расширении имеющихся установок. В противном случае, потребители тока необходимо подсоединять к независимым друг от друга отдельным устройствам.

Резервные модули предназначены для развязки двух источников питания аналогичного типа, подключенных параллельно друг другу на выходной стороне для увеличения мощности.

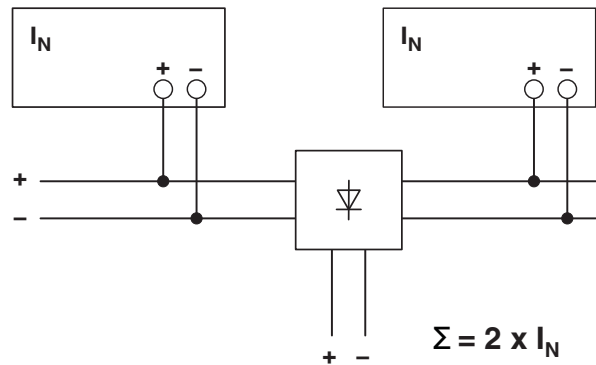


Рисунок 15 Параллельное подключение для увеличения мощности с резервным модулем

## 11 Демонтаж

### 11.1 Демонтаж источника питания

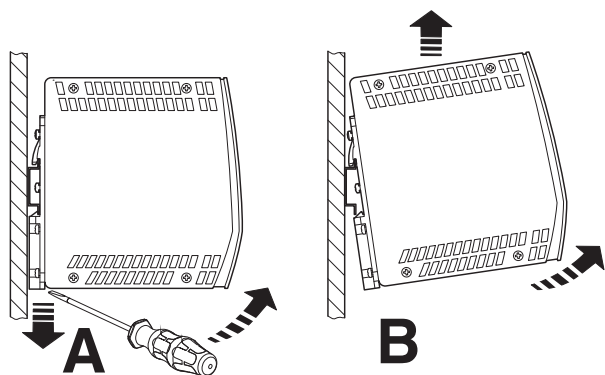


Рисунок 16 Демонтаж

### 11.2 Указания по утилизации



Нельзя выкидывать источники питания вместе с домашним мусором. Утилизируйте их в соответствии с действующими в вашей стране предписаниями.