

QUINT4-PS/3AC/24DC/10

电源

数据表

107104_zh_00

© PHOENIX CONTACT 2016-11-29



1 描述

QUINT POWER 电源带有内置 NFC 接口并采用 SFB 技术，确保达到最高系统可用性。

灵活可调

- 通过 NFC 接口，可对信号阈值和特性曲线进行设置

性能强大

- SFB 技术：6 倍额定电流持续 15 ms
- 功率裕度：
连续提供高达 125% (P_N) 的静态功率裕度
连续 5 s 提供高达 200% (P_N) 的动态功率裕度

防护性保护

- 多种状态信号

牢固

- 干线缓冲 >20 ms
- 内置气体放电管 (6 kV)，抗干扰性强

技术数据 (简短形式)

输入电压范围	3x 400 V AC ... 500 V AC -20 % ... +10 % 2x 400 V AC ... 500 V AC -10 % ... +10 %
--------	--------------------------------------------------------------------------------------------

电源缓冲	≥ 22 ms (3x 400 V AC) ≥ 22 ms (3x 480 V AC)
------	------------------------------------------------

额定输出电压 (U_N)	24 V DC
------------------	---------

输出电压 (U_{Set}) 的设置范围	24 V DC ... 29.5 V DC
--------------------------	-----------------------

残波	< 75 mV _{SS}
----	-----------------------

额定输出电流 (I_N)	10 A
Static Boost ($I_{Stat.Boost}$)	12.5 A
Dynamic Boost ($I_{Dyn.Boost}$)	20 A (5 s)
选择性熔断 (I_{SFB})	60 A (15ms)

输出功率 (P_N)	240 W
输出功率 ($P_{静态 Boost}$)	300 W
输出功率 ($P_{动态 Boost}$)	480 W

效率	典型值 93 % (400 V AC) 典型值 92.6 % (480V AC)
----	---------------------------------------------

MTBF (IEC 61709, SN 29500)	> 654000 h (40°C)
----------------------------	-------------------

环境温度 (运行)	-25 °C ... 70 °C -40 °C (通过启动类型测试) > 60 °C Derating: 2,5 %/K
-----------	--------------------------------------------------------------------

尺寸 宽度 / 高度 / 深度	50 mm / 130 mm / 125 mm
-----------------	-------------------------

重量	0.9 kg
----	--------



所有技术规格均为额定数值且适用室温 25°C、相对湿度 70 %、海拔高度 100 m 的情况。

2	目录	
1	描述	1
2	目录	2
3	订货数据	4
4	技术数据	5
5	安全和安装说明.....	15
6	高压试验 (HIPOT).....	15
6.1	高压介电试验 (介电强度试验) 以及为什么必须执行此项试验?	15
6.2	制造过程中的高压介电试验	15
6.3	由客户执行的高压介电试验	15
6.3.1	执行高压试验.....	16
6.3.2	断开气体放电管的连接.....	16
7	电源结构	17
7.1	功能元件	17
7.2	设备尺寸和禁入区域	17
7.3	结构图	18
8	安装/拆卸电源.....	19
8.1	安装电源设备	19
8.2	拆卸电源设备	19
8.3	加装通用型 DIN 导轨适配器	19
8.3.1	拆解通用DIN导轨适配器	19
8.3.2	安装通用型DIN导轨适配器	20
8.4	加装通用型壁挂式适配器	20
8.4.1	安装UWA 182/52通用型壁挂式适配器	20
8.4.2	安装UWA 130 2件式通用型壁挂式适配器	21
9	设备接线端子.....	21
9.1	输入	21
9.2	主控端保护	22
9.3	输出	22
9.4	辅助端保护	22
10	输出特性曲线	23
10.1	U/I Advanced特性曲线	23
10.2	Smart HICcup输出特性曲线	24
10.3	FUSE MODE输出特性曲线	24
11	配置电源	25
11.1	使用PC软件配置	25
11.2	配置电源	25
11.3	使用具备NFC功能的移动式终端设备进行配置	25
11.4	订购已配置的电源.....	25

12	SFB技术.....	26
12.1	触发断路器.....	26
12.2	触发断路器.....	26
12.3	SFB组态.....	27
12.4	电源和负载之间的最大距离.....	27
12.4.1	热磁式设备断路器, 型号: 菲尼克斯电气CB TM1 SFB.....	27
12.4.2	热磁式断路器, 型号: Siemens 5SY、ABB S200.....	28
12.4.3	保险丝, 类型: Cooper Bussmann GMA xA、GMC xA.....	29
13	信号输出.....	30
13.1	信号元件的位置和功能.....	30
13.2	信号说明.....	32
13.2.1	输出电压.....	32
13.2.2	输出电流.....	32
13.2.3	输出电源.....	32
13.2.4	运行时间.....	32
13.2.5	高温预警.....	32
13.2.6	电压限制激活.....	32
13.2.7	输入电压正常.....	33
13.2.8	欠压监视 (3AC操作).....	33
13.2.9	远程输入.....	33
13.3	LED状态指示灯.....	33
13.4	U/I Advanced特性曲线信号.....	34
13.5	SMART HICCUP特性曲线信号.....	34
13.6	FUSE MODE特性曲线信号.....	35
13.7	SLEEP MODE信号.....	35
14	运行模式.....	36
14.1	串联运行.....	36
14.2	并行操作.....	36
14.2.1	冗余运行.....	37
14.2.2	提高的功率.....	37
15	衰减.....	38
15.1	环境温度.....	38
15.2	输入电压.....	38
15.3	安装高度.....	38

3 订货数据

描述	类型	订货号	件 / 包装
QUINT POWER 电源, 初级开关模式, 采用自由选择输出特征曲线, SFB (选择性熔断) 技术, 以及 NFC 接口, 输入: 3 相, 输出: 24 V DC/10 A	QUINT4-PS/3AC/24DC/10	2904621	1
QUINT POWER 电源的在线配置型号, 初级开关模式, 采用自由选择输出特征曲线, SFB (选择性熔断) 技术, 以及 NFC 接口, 输入: 3 相, 输出: 24 V DC/10 A	QUINT4-PS/3AC/24DC/10/ ...	2907872	1
附件	类型	订货号	件 / 包装
通用型壁挂式适配器, 用于在振动极强的环境下安全安装电源。电源被直接拧接到安装面上。通用型壁挂式适配器装配在顶部 / 底部。	UWA 182/52	2938235	1
2 件式通用型壁挂式适配器, 用于在振动极强的环境下安全安装电源。拧接到电源侧的型材框架被直接拧接到安装面上。通用型壁挂式适配器装配在左 / 右侧。	UWA 130	2901664	1
安装在 S7-300 导轨上的 QUINT-PS... 电源安装适配器	QUINT-PS-ADAPTERS7/1	2938196	1
近场通信 (NFC) 编程适配器, 带有 USB 接口, 可用于无线配置 PHOENIX CONTACT (菲尼克斯电气) 具有 NFC 功能的产品。无需单独的 USB 驱动器。	TWN4 MIFARE NFC USB ADAPTER	2909681	1
保险丝, 适用于光伏工业, 符合 UL 2579 要求, 长度: 38 mm, 直径: 10.3 mm, 颜色: 白色	FUSE 10,3X38 6A PV A	3062778	10
插拔式设备保护, 符合 3 类 / III 级, 用于三相电源网络的保护, 电源网络采用分开的 N 和 PE (5 线系统: L1、L2、L3、N、PE), 内置防电涌保险丝, 带远程指示触点。	PLT-SEC-T3-3S-230-FM	2905230	1



附件范围不断扩大。可在产品下载中心内获取产品附件的最新范围清单。

4 技术数据

输入数据



除非另有说明，所有数据均适用于 25°C 环境温度、400 V AC 输入电压和标称输出电流 (I_N)。

输入电压范围	3x 400 V AC ... 500 V AC -20 % ... +10 % 2x 400 V AC ... 500 V AC -10 % ... +10 % ± 260 V DC ... 300 V DC -13 % ... +30 %
频率范围 (f_N)	50 Hz ... 60 Hz -10 % ... +10 %
网络类型	星形网络
电耗量	3x 0.5 A (400 V AC) 3x 0.4 A (480V AC) 2x 0.8 A (400 V AC) 2x 0.9 A (480V AC) 3x 0.4 A (500 V AC) 2x 0.9 A (500 V AC) 0.7 A (± 260 V DC) 0.6 A (± 300 V DC)



电流消耗的规定值适用于在静态功率裕度 ($P_N \times 125\%$) 的情况下运行。

PE 放电电流 典型	< 3.5 mA 1 mA (550 V AC, 60 Hz)
电源缓冲	≥ 22 ms (3x 400 V AC) ≥ 22 ms (3x 480 V AC)
吸合时间	< 1 s
典型响应时间 来自 SLEEP MODE	300 ms
保护电路	瞬态电涌保护 压敏电阻, 气体放电管
典型冲击电流电涌限制 1 ms 后	3 A
冲击过电流 I^2t	< 0.1 A ² s



在最初的几微秒中，将流入滤波电容中的电流排除在外。



电源单元的 SCCR 值 (短路电流额定值) 相当于备用保险丝的 SCCR 值 (请见输入保护表)。

AC 输入保护 (外部连接至上游)

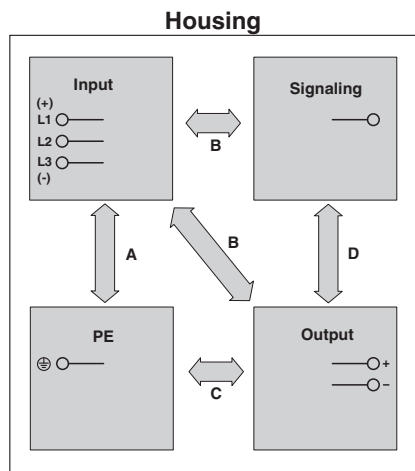
输入电流 I_{In} 输入保护	断路器					Neozed 保险丝 或等效	电源开关
	A	B	C	D	K	gG	$\leq 13 \times I_{In}$ (最大磁脱扣)
特性							
4 A	✓	✓	✓	✓	✓	✓	✓
6 A	✓	✓	✓	✓	✓	✓	✓
8 A	✓	✓	✓	✓	✓	-	✓
10 A	✓	✓	✓	✓	✓	-	✓
13 A	✓	✓	✓	-	✓	-	✓
16 A	✓	✓	✓	-	-	-	-

DC 输入保护 (外部连接至上游)

选择合适的保险丝

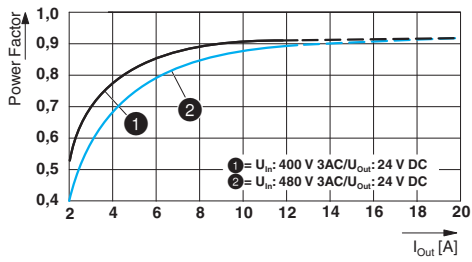
1x 6 A (10 x 38 mm, 30 kA L/R = 2 ms), ≥ 1000 V DC

绝缘件介电强度



	A	B	C	D
类型测试 (IEC/EN 60950-1)	3.5 kV AC	4 kV AC	0.5 kV DC	0.5 kV DC
生产测试	2.4 kV AC	2.4 kV AC	0.5 kV DC	0.5 kV DC
现场测试 (带气体放电管)	0.8 kV AC 1.1 kV DC	0.8 kV AC 1.1 kV DC	0.5 kV DC	0.5 kV DC
现场测试 (气体放电管已断开接触)	2 kV AC 2.83 kV DC	2 kV AC 2.83 kV DC	0.5 kV DC	0.5 kV DC

功率因素

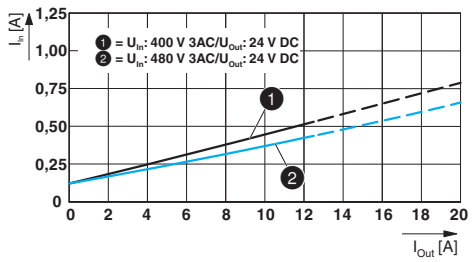


振幅因数

400 V AC
典型值 1.8

480 V AC
典型值 2.25

输入电流与输出电流



连接数据, 输入

连接方式	螺钉连接
硬导线横截面	0.2 mm ² ... 6 mm ²
柔性导线横截面	0.2 mm ² ... 4 mm ²
可连接导向横截面 AWG	30 ... 10
剥线长度	8 mm
紧固力矩	0.5 Nm ... 0.6 Nm

输出数据

额定输出电压 (U_N)	24 V DC
输出电压 (U_{Set}) 的设置范围 (恒定容量)	24 V DC ... 29.5 V DC
额定输出电流 (I_N)	10 A
Static Boost ($I_{Stat.Boost}$)	12.5 A
Dynamic Boost ($I_{Dvn.Boost}$)	20 A (5 s)
Selective Fuse Breaking (I_{SFB})	60 A (15ms)
热磁断路器类型	A1...A6 / B2...B6 / C1...C3 / Z1...Z6
控制偏差 静态负载变化 10% ... 90%	< 0.5 %
控制偏差 动态负载变化 10% ... 90%, (10 Hz)	< 2 %
控制偏差 输入电压的变化范围为 ± 10 %	< 0.25 %
防短路保护	是
防空转	是
残波 (额定值)	< 75 mV _{SS}
并联	是, 用于冗余和增加容量
串联	是
反馈电阻	≤ 35 V DC
用于防止输出端电涌电压 (因异物侵入) 的断路器	≤ 32 V DC
上升时间 典型	< 1 s ($U_{Out} = 10$ % ... 90 %)

输出连接数据

连接方式	螺钉连接
硬导线横截面	0.2 mm ² ... 2.5 mm ²
柔性导线横截面	0.2 mm ² ... 2.5 mm ²
可连接导线横截面 AWG	30 ... 12
剥线长度	6.5 mm
紧固力矩	0.5 Nm ... 0.6 Nm

LED 信号输出

$P_{Out} > 100\%$	LED 亮起黄色, 输出功率 > 240 W
$P_{Out} > 75\%$	LED 亮起绿色, 输出功率 > 180 W
$P_{Out} > 50\%$	LED 亮起绿色, 输出功率 > 120 W
$U_{Out} > 0.9 \times U_{Set}$	LED 亮起绿色
$U_{Out} < 0.9 \times U_{Set}$	LED 闪烁绿色

信号触点 (可配置)	
信号输出 (可组态) Out 1	
数字量	0 / 24 V DC, 20 mA
缺省 (值)	24 V DC, 20 mA (24 V DC, 针对 $U_{Out} > 0.9 \times U_{Set}$)
信号输出 (可组态) Out 2	
数字量	0 / 24 V DC, 20 mA
模拟	4 mA ... 20 mA $\pm 5\%$ (负载 $\leq 400 \Omega$)
缺省 (值)	24 V DC, 20 mA (24 V DC, 针对 $P_{Out} < P_N$)
继电器触点 (可组态) 13/14	
功能	常开触点
缺省 (值)	关闭 ($U_{out} > 0.9 U_{Set}$)
控制输入 (可组态) Rem	
功能	输出功率 ON/OFF (SLEEP MODE)
缺省 (值)	输出功率 ON (> 1.5 k Ω / 24 V DC/Rem 和 SGnd 之间开路桥接)
信号接地 SGnd	Out1、Out2 和 Rem 的参考电位

信号连接数据	
连接方式	直插式连接
硬导线横截面	0.2 mm ² ... 1.5 mm ²
柔性导线横截面	0.2 mm ² ... 1.5 mm ²
可连接导向横截面 AWG	24 ... 16
剥线长度	8 mm

可靠性	400 V AC
MTBF (IEC 61709, SN 29500)	> 1034000 h (25 °C) > 654000 h (40 °C) > 320000 h (60 °C)

预期寿命 (电解电容器)	400 V AC	480 V AC
输出电流 (I_{Out})		
5 A	> 389000 h (40 °C)	> 364000 h (40 °C)
10 A	> 200000 h (40 °C)	> 183000 h (40 °C)
10 A	> 566000 h (25 °C)	> 520000 h (25 °C)



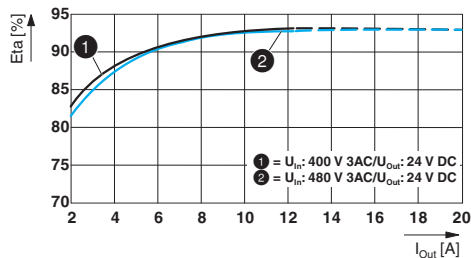
预期使用寿命基于所使用的电容器。在遵守电容器规定的情况下，可确保性能数值达到规定数据，直至所示使用寿命结束。如果在使用寿命结束后继续运行，则可能无法保证无故障运行。规定的 15 年使用寿命仅仅是一个比较值。

切换频率	最小	最大
PFC 阶段	25 kHz	500 kHz
辅助转换器级	90 kHz	110 kHz
主转换器级	56 kHz	500 kHz

一般参数	
保护等级	IP20
保护等级	I
阻燃等级 (外壳) 符合 UL 94 标准	V0
侧边组件类型	铝
盖罩型号	不锈钢 X6Cr17
重量	0.9 kg

功耗	400 V AC	480 V AC
最大空转功耗	< 5 W	< 5 W
功耗 SLEEP MODE	< 5 W	< 5 W
最大额定负载功率损耗	< 19 W	< 20 W

效率	400 V AC	480 V AC
	典型值 93 %	典型值 92.6 %



环境条件	
环境温度 (运行)	-25 °C ... 70 °C (> 60 °C Derating: 2,5 %/K)

环境温度 (工作) 请参考 UL 508 周围空气温度。

环境温度 (调试类型测试)	-40 °C
环境温度 (存放 / 运输)	-40 °C ... 85 °C
允许的最大相对湿度 (操作)	≤ 95 % (25°C 时, 无冷凝)
安装高度	≤ 5000 m (> 2000 m, 注意降低值)
振动 (操作)	5 Hz - 100 Hz 共振搜索 2.3g, 90 分钟, 共振频率 2.3g, 90 分钟 (符合 DNV GL C 级)
电击	18 ms, 30g, 在每个空间方向 (符合 IEC 60068-2-27)
污染等级	2
气候等级	3K3 (符合 EN 60721 标准)
电涌电压类别	
EN 60950-1	II
EN 61010-1	II
EN 62477-1	III

标准

电气安全 (用于信息技术设备)	IEC 60950-1/VDE 0805 (SELV)
SELV	IEC 60950-1 (SELV) 和 EN 60204-1 (PELV)
轨道应用	EN 50121-3-2 EN 50121-4 EN 50121-5 IEC 62236-3-2 IEC 62236-4 IEC 62236-5
高达 1100 V 的电源装置的安全 (绝缘距离)	DIN EN 61558-2-16

认证

UL	UL, UL 508 UL/C-UL, 隶属 UL 60950
CSA	CAN/CSA-C22.2 No. 60950-1-07 CSA-C22.2 No. 107.1-01

电磁兼容性		
噪音干扰符合 EN 61000-6-3 (住宅和商业) 以及 EN 61000-6-4 (工业) 标准的要求		
CE 基本标准	最低规范性要求	实践中的更高要求 (覆盖)
传导性噪声排放 EN 55016	EN 61000-6-4 (A类)	EN 61000-6-3 (B类)
发射干扰 EN 55016	EN 61000-6-4 (A类)	EN 61000-6-3 (B类)
谐波电流 EN 61000-3-2	0 kHz ... 2 kHz	0 kHz ... 2 kHz
闪光器 EN 61000-3-3	不必需	0 kHz ... 2 kHz
海事认证的噪声排放规定	最低规范性要求 DNV ? GL	DNV GL 实践中的更高要求 (覆盖)
DNV GL 传导性噪声排放	A 级 区域 电源分配	A 级 区域 电源分配
DNV GL 噪声辐射	A 级 区域 电源分配	B 级 船桥和甲板区域
抗干扰性符合 EN 61000-6-1 (住宅)、EN 61000-6-2 (工业) 和 EN 61000-6-5 (电站设备区域 1、2)		
CE 基本标准	EN 61000-6-2 (CE) 的最低规范性要求 (工业环境下的抗干扰性)	实践中的更高要求 (覆盖)
静电放电 EN 61000-4-2		
外壳接触放电	4 kV (强度测试 2)	8 kV (强度测试 4)
外壳空气放电	8 kV (强度测试 3)	15 kV (强度测试 4)
备注	标准 B	标准 A
HF 电磁场 EN 61000-4-3		
频率范围	80 MHz ... 1 GHz	80 MHz ... 1 GHz
测试场强	10 V/m (强度测试 3)	20 V/m (强度测试 3)
频率范围	1.4 GHz ... 2 GHz	1 GHz ... 6 GHz
测试场强	3 V/m (强度测试 2)	10 V/m (强度测试 3)
频率范围	2 GHz ... 2.7 GHz	1 GHz ... 6 GHz
测试场强	1 V/m (测试强度 1)	10 V/m (强度测试 3)
备注	标准 B	标准 A
快速瞬态 (瞬态) EN 61000-4-4		
输入	2 kV (强度测试 3 - 非对称)	4 kV (强度测试 4 - 非对称)
输出	2 kV (强度测试 3 - 非对称)	2 kV (强度测试 3 - 非对称)
信号	1 kV (强度测试 3 - 非对称)	2 kV (强度测试 4 - 非对称)
备注	标准 B	标准 A
过电流负载 (浪涌) EN 61000-4-5		
输入	1 kV (强度测试 3 - 对称) 2 kV (强度测试 3 - 非对称)	3 kV (强度测试 4 - 对称) 6 kV (强度测试 4 - 非对称)
输出	0.5 kV (强度测试 2 - 对称) 0.5 kV (强度测试 1 - 非对称)	1 kV (强度测试 2 - 对称) 2 kV (强度测试 3 - 非对称)
信号	0.5 kV (强度测试 1 - 非对称)	1 kV (强度测试 2 - 非对称)
备注	标准 B	标准 A

抗干扰性符合 EN 61000-6-1 (住宅)、EN 61000-6-2 (工业) 和 EN 61000-6-5 (电站设备区域 1、2)		
CE 基本标准	EN 61000-6-2 (CE) 的最低规范性要求 (工业环境下的抗干扰性)	实践中的更高要求 (覆盖)
导通干扰 EN 61000-4-6		
输入 / 输出 / 信号	非对称	非对称
频率范围	0.15 MHz ... 80 MHz	0.15 MHz ... 80 MHz
电压	10 V (强度测试 3)	10 V (强度测试 3)
备注	标准 A	标准 A
工频磁场 EN 61000-4-8		
	50 Hz, 60 Hz (30 A/m)	16.67 Hz, 50 Hz, 60 Hz (100 A/m, 60 秒)
	不必需	50 Hz, 60 Hz (1 kA/m, 3 s)
	不必需	0 Hz (300 A/m, DC, 60 s)
备注	标准 A	标准 A
压降 EN 61000-4-11		
输入电压 (400 V AC, 50 Hz)		
压降	70 %, 25 周期 (强度测试 2)	70 %, 0.5、1 / 25 周期 (强度测试 2)
备注	标准 C	标准 A : 0.5、1 周期 标准 B : 25 周期
压降	40 %, 10 周期 (强度测试 2)	40 %, 5、10、50 周期 (强度测试 2)
备注	标准 C	标准 B
压降	0 %, 1 周期 (强度测试 2)	0 %, 0.5、1 / 5、50 周期 (强度测试 2)
备注	标准 B	标准 A : 0.5、1 周期 标准 B : 5、50 周期

附加基本标准 EN 61000-6-5 (电站中的抗干扰性)		
基本标准	的最低规范性要求 EN 61000-6-5 (电站设备区域 1、2)	实践中的更高要求 (覆盖)
脉冲形磁场 EN 61000-4-9		
	1000 A/m	1000 A/m
	备注 标准 A	标准 A
衰减正弦振荡 (环形波) EN 61000-4-12		
	不必需	2 kV (强度测试 4 - 对称)
	不必需	4 kV (强度测试 4 - 非对称)
	备注 无	标准 A
不对称传导的扰动变量 EN 61000-4-16		
	50 Hz, 60 Hz, 10 V (永久) (强度测试 3)	50 Hz, 60 Hz, 10 V (永久) (强度测试 3)
	0 Hz, 16.67 Hz, 50 Hz, 60 Hz, 100 V (1 s) (强度测试 3)	0 Hz, 16.67 Hz, 50 Hz, 60 Hz, 100 V (1 s) (强度测试 3)
	备注 标准 A	标准 A
衰减振荡波 EN 61000-4-18		
	0.5 kV (强度测试 2 - 对称)	0.5 kV (强度测试 2 - 对称)
	1 kV (强度测试 2 - 非对称)	1 kV (强度测试 2 - 非对称)
	备注 标准 A	标准 A
编码		
标准 A	规定限度内的正常操作行为。	
标准 B	可通过设备自我恢复的操作性能临时性降级。	
标准 C	对操作行为的暂时不利影响, 设备可自动校正或通过触发操作元件恢复。	

5 安全和安装说明

仅允许合格的电气工程师安装、启动调试和操作设备。请遵循国家安全与事故防范规定。

所说明的技术特性针对标准设备的出厂设置。

经配置的设备可能会有不同的技术特性。其设备运行情况也可能与本资料所述不同。

启动设备之前请检查是否有损坏。



危险：危险电压

电源中含有某些部件，设计为可在潜在致命电压下运行。可能会积累极高能量。带电时切勿作业。



小心：表面很热

外壳温度可能升得极高，这与环境温度及电源负载有关。



小心：在调试前注意下列事项

按照 EN 60950-1 规定，电源必须能够从外部关断（例如通过初级侧的线路保护）。

请将电源尽量安装在正常的安装位置。

确保电源初级侧和二级侧的接线尺寸正确且有足够的熔断保护。

该电源为内置型设备。电源防护等级 IP20，适用于清洁而干燥的环境。电源安装在控制柜中。

电源接线的连接参数，例如所需剥线长度（带或不带套管），请参阅技术数据。

作为对于冲击电流的安全保护措施，始终将保护导体设备端子连至控制柜接地连接。

为避免意外接触带电部件，端子区域不可裸露（例如安装在控制柜中）。



电源无需保养。修理工作只能由制造商进行。一旦打开外壳，保修承诺便会失效。



电源仅允许用于规定用途。

6 高压试验 (HIPOT)

该保护等级 I 电源符合低电压指令的要求并已经过出厂测试。在 HIPOT 试验（高压试验）的过程中，会检测输入回路和输出回路之间的绝缘是否达到例如规定的介电强度值。高压范围内的测试电压适用于电源的输入和输出端子。常规运行中的工作电压比所使用的测试电压低得多。



可按说明执行达 0.8 kV AC / 1.1 kV DC 的高压试验。

对于 > 0.8 kV AC / 1.1 kV DC 的高压试验，必须断开气体放电管的连接。

测试电压应该以斜坡形式上升和下降。斜坡的相关上升和下降时间应至少以秒计。

6.1 高压介电试验（介电强度试验）以及为什么必须执行此项试验？

为保护用户，电源（因为电气部件会直接连接到潜在危险电压上）必须遵守更严格的安全要求规定。因此，必须确保危险输入电压和防触摸输出电压（安全特低电压 SELV）之间的永久安全电气隔离。

为确保 AC 输入回路和 DC 输出回路之间的永久安全隔离，作为安全认证程序（型式试验）和制造（例行试验）的一部分，需要执行高压试验。

6.2 制造过程中的高压介电试验

在电源的制造过程中，作为介电试验的一部分，将根据 IEC/UL/EN 60950-1 的规定执行高压试验。高压试验将以至少 1.5 kV AC 的测试电压执行。例行制造试验将定期接受认证机构的检验。

6.3 由客户执行的高压介电试验

除了进行例行试验和型式试验以确保电气安全外，最终用户不需要将电源作为单独的部件执行另外的高压试验。根据 EN 60204-1（机械安全 - 机器的电气设备），在执行高压试验的过程中，应断开电源的连接，在高压试验完成后才可以重新安装。

6.3.1 执行高压试验

如果在最终检验和测试期间计划对控制柜或电源（作为独立部件）执行高压试验，则必须注意以下要点。

- 必须如接线图中所示连接电源接线。
- 不得超过最大允许的测试电压。

避免因测试电压过高而对电源造成不必要的负载或损坏。

i 有关相应适用的测试电压和绝缘距离的信息，请见相应的表格（见技术数据：绝缘段的介电强度）。

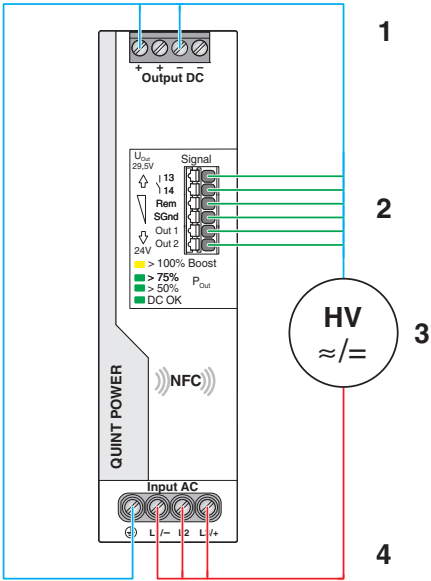


图 1 用于高电压测试的电势相关接线

要点

No.	属性	彩色编码	电位层
1	DC 输出电路	蓝色	电位 1
2	信号插针	绿色（可选）	电位 2
3	高压测试仪	-	-
4	AC 输入电路	红色	电位 3

6.3.2 断开气体放电管的连接

设备中内置的气体放电管可有效保护电源，防止不对称干扰变量的损害（例如 EN 61000-4-5）。

每次电源电压试验都会对电源造成极高的负载。因此，应该避免因测试电压过高而对电源造成不必要的负载或损坏。必要时可以断开设备内置气体放电管的连接，以使用较高的测试电压。成功完成试验后，请重新连接气体放电管。

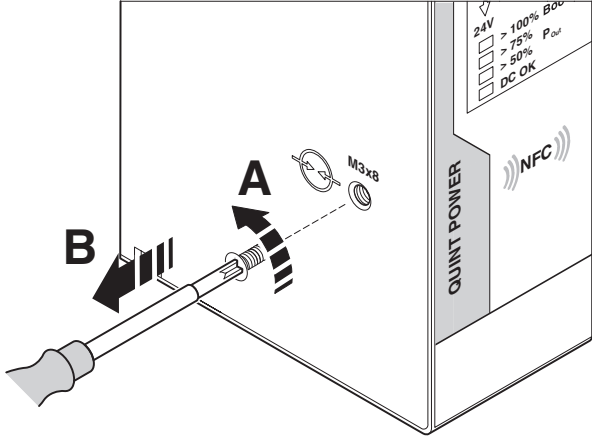


图 2 断开气体放电管的连接

请按以下步骤断开气体放电管的连接：

1. 断开设备的电源连接。
2. 完全拧开 Phillips 头螺栓，使气体放电管保持拧接在安全位置上的状态。现在已经断开了气体放电管的连接，它不再起作用。
3. 在电源上执行电涌电压试验。
4. 成功完成高压试验后，将气体放电管完全拧回电源中。



危险：使用错误的气体放电管螺栓会导致电击危险或电源损坏的危险
要连接气体放电管，请仅使用电源内最初安装的气体放电管螺栓。

7 电源结构

无风扇对流冷却电源可卡接到所有符合 EN 60715 标准的 DIN 导轨上。

7.1 功能元件

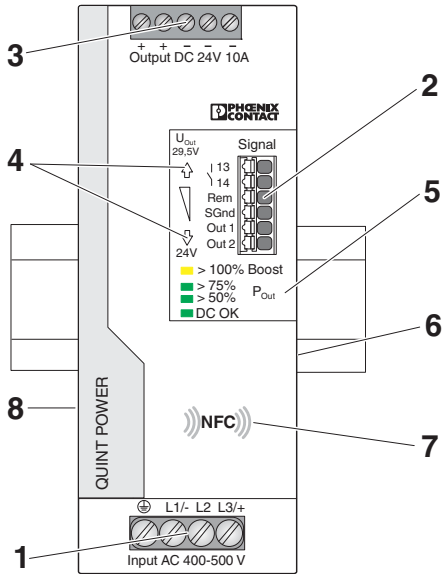


图 3 操作和指示元件

要点

No.	属性
1	AC 输入电压接线端子
2	信号连接器接线端子
3	DC 输出电压接线端子
4	输出电压按钮 (-) / (+)
5	状态和诊断指示灯
6	通用型 DIN 导轨适配器 (外壳背面)
7	NFC 接口 (近场通信)
8	用于电涌保护的气体放电管 (外壳左侧)

7.2 设备尺寸和禁入区域

额定输出量	环境温度	间距	
		水平	上 / 下
0 ... 50 %	-25 ... 70 °C	0 mm	40 mm / 20 mm
≥ 50% ... 125%	-25 ... ≤ 40 °C	5 mm	50 mm
≥ 50% ... 100%	>40 ... 70 °C	15 mm	

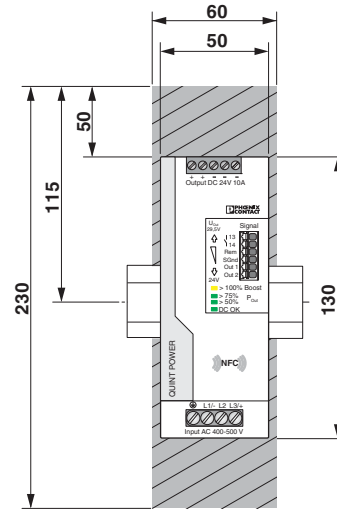


图 4 设备尺寸和最大禁入区域 (单位 mm)

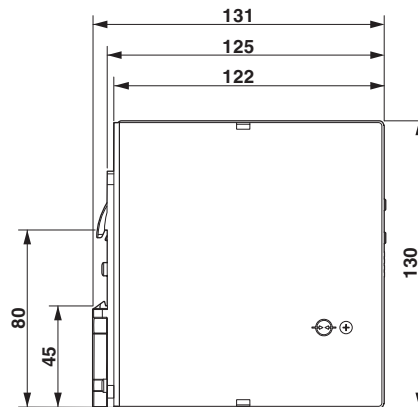


图 5 设备尺寸 (单位 mm)

7.3 结构图

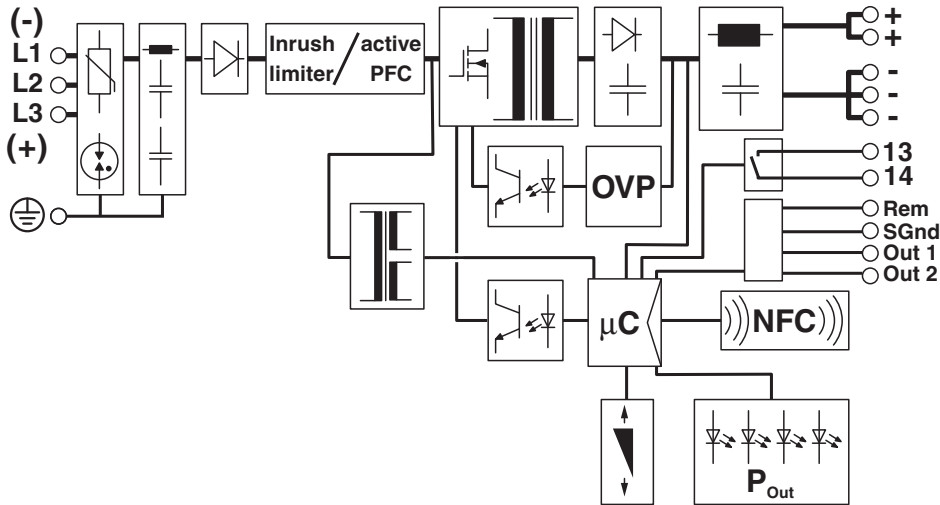


图 6 接线图

要点

符号	属性
	电涌保护（压敏电阻、气体放电管）及滤波器
	桥式整流器
	浪涌电流
	功率因素校准（PFC）
	开关晶体管 and 主发射机（电绝缘）
	次级整流和平滑
	滤波器
	辅助变流器（电隔离）

符号	属性
	光耦合器（电隔离）
	防电涌电压的额外控制保护
	继电器触点和信号触点
	微控制器
	NFC 接口（近场通信）
	输出电压按钮（-） / （+）
	LED 信号 / 显示（P _{Out} 输出，DC 正常）

8 安装 / 拆卸电源

8.1 安装电源设备

请按照下面步骤安装电源：

1. 在正常安装位置将电源从上方安装到 DIN 导轨上。确保通用型 DIN 导轨适配器处于 DIN 导轨后的正确位置处 (A)。
2. 然后向下按压电源，直到听到通用型 DIN 导轨适配器发出锁定声入位 (B)。
3. 检查电源是否牢固地装到 DIN 导轨上。

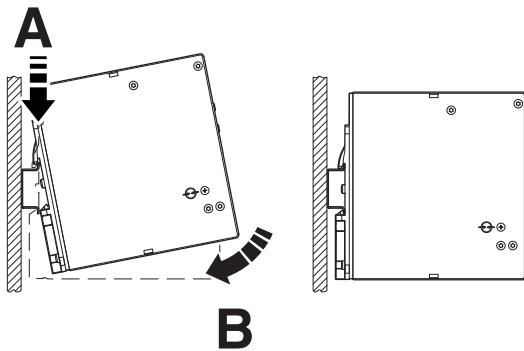


图 7 将电源卡接到 DIN 导轨上

8.2 拆卸电源设备

请按下面步骤拆卸电源：

1. 请使用合适的螺丝刀插入通用型 DIN 导轨适配器 (A) 上的锁孔中。
2. 向上抬螺丝刀 (B) 以解除锁定。
3. 小心地向前转动电源 (C)，从而使锁定件滑回到起始位置。
4. 然后将电源从 DIN 导轨上取下。

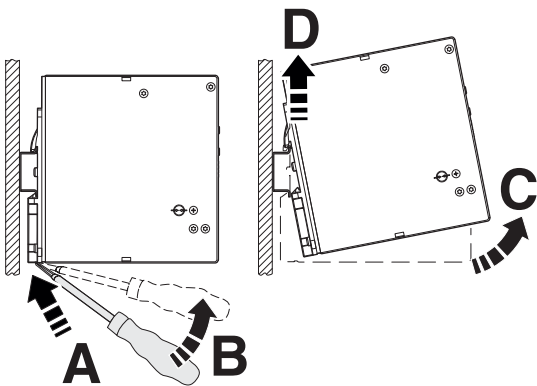


图 8 从 DIN 导轨上拆下电源

8.3 加装通用型 DIN 导轨适配器

若要安装在水平接线盒中可能要将电源以 90° 角对于 DIN 导轨进行安装。

无需额外的安装材料。



使用所提供的 Torx 螺栓，将通用型 DIN 导轨适配器装配到电源侧。

8.3.1 拆解通用 DIN 导轨适配器

请按以下步骤拆卸预安装的通用型 DIN 导轨适配器：

1. 使用合适的螺丝刀 (Torx 10)，取下通用型 DIN 导轨适配器的螺栓。
2. 将通用型 DIN 导轨适配器从电源后部拆下。

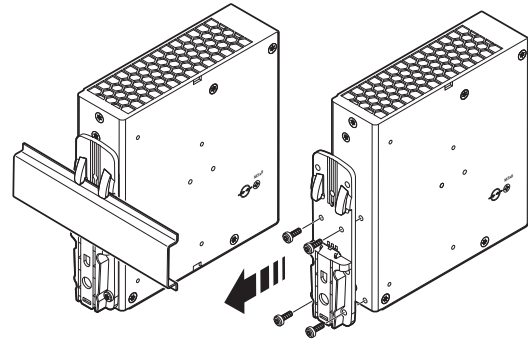


图 9 拆解通用 DIN 导轨适配器

8.3.2 安装通用型 DIN 导轨适配器

请按以下步骤，将通用型 DIN 导轨适配器安装在设备左侧：

1. 将通用型 DIN 导轨适配器放在外壳左侧，使安装孔与用于安装孔的孔型重合。
2. 将之前取下的 Torx 螺栓插入通用型 DIN 导轨适配器上相应的孔型中，以便可以够及所需的电源钻孔。
3. 将通用型 DIN 导轨适配器拧接到电源上。



Torx 螺栓 (Torx® T10) 的最大拧紧力矩为 0.7 Nm。

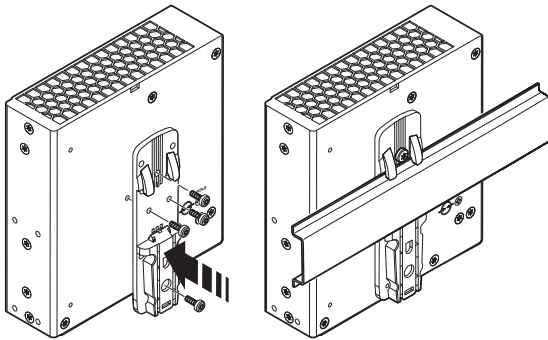


图 10 安装通用 DIN 导轨适配器

8.4 加装通用型壁挂式适配器

UWA 182/52 通用型壁挂式适配器 (订货号 2938235) 或 UWA 130 通用型壁挂式适配器 (订货号 2901664) 可用于将电源直接装配到安装面上。

建议在极端环境条件例如强烈震动下使用通用型壁挂式适配器。由于电源和通用型壁挂式适配器或实际安装面之间有紧密的螺钉连接，因而可确保极高的机械稳定性。



电源通过通用型 DIN 导轨适配器的 Torx 螺栓安装到 UWA 182 或 UWA 130 通用型壁挂式适配器上。

8.4.1 安装 UWA 182/52 通用型壁挂式适配器

请按以下步骤拆卸预安装的通用型 DIN 导轨适配器：

1. 使用合适的螺丝刀 (Torx 10)，取下通用型 DIN 导轨适配器的螺栓。
2. 将通用型 DIN 导轨适配器从电源后部拆下。
3. 定位通用型壁挂式适配器，使锁孔或椭圆锥形面朝上。电源安装表面为通用型壁挂式适配器的凸出部分。
4. 将电源放到通用型壁挂式适配器的标准按照位置 (输入电压连接端子朝下)。
5. 将 Torx 螺栓插入通用型壁挂式适配器上的相应孔模中，以便可以够及所需的电源安装孔。
6. 请将通用型壁挂式适配器螺接到电源上。

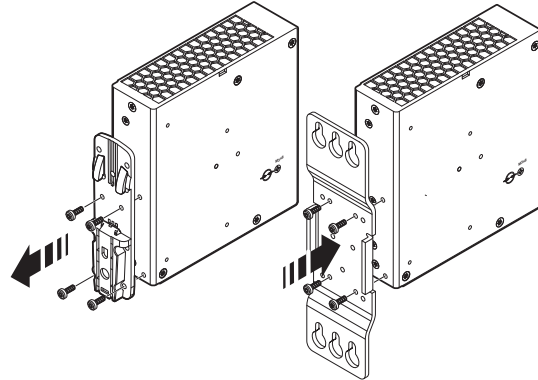


图 11 安装 UWA 182/52 通用型壁挂式适配器



Torx 螺栓 (Torx® T10) 的最大拧紧力矩为 0.7 Nm。



在装配到安装面上时，请确保使用合适的安装材料。

8.4.2 安装 UWA 130 2 件式通用型壁挂式适配器

请按以下步骤拆卸预安装的通用型 DIN 导轨适配器：

1. 使用合适的螺丝刀 (Torx 10)，取下通用型 DIN 导轨适配器的螺栓。
2. 将通用型 DIN 导轨适配器从电源后部拆下。
3. 定位放置通用型壁挂式适配器。电源安装表面为通用型壁挂式适配器的凸出部分。
4. 将电源放到通用型壁挂式适配器的标准按照位置 (输入电压连接端子朝下)。
5. 将 Torx 螺栓插入通用型壁挂式适配器上的相应孔型中，以便可以够及电源侧面法兰上所需的安装孔。
6. 将两件式通用型壁挂式适配器拧接到电源上。

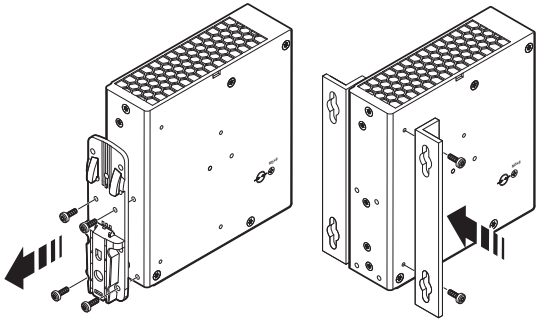


图 12 安装 UWA 130 通用型壁挂式适配器

9 设备接线端子

电源前部的交流输出和直流输出端子采用螺纹连接技术。信号电平采用推入式连接技术，无需工具连接。



关于接线端子的重要连接参数，请见技术数据部分。

9.1 输入

电源在三相交流电网 (星形网络) 中运行。电源通过接线端子的 INPUT L1/L2/L3/ 输入端连接到初级侧。



电源允许连接到最高相间电压为 500 V AC 的 TN、TT 和 IT 电网 (星形网络) 上。

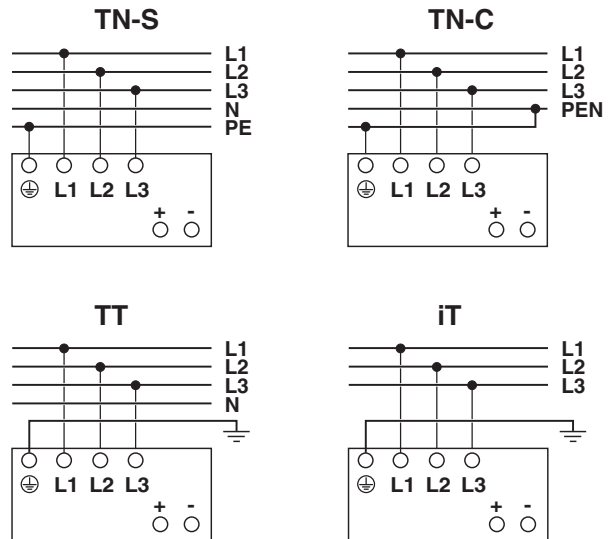


图 13 网络组态为星形网络

9.2 主控端保护

设备的安装必须符合 EN 60950-1 规范的要求。必须要能通过电源外部适当的断路装置关断设备。一次侧线路保护便是一种适当的方式（请见技术数据部分）。



危险：危险电压

必须有一个全位保险丝，以便能在三相和 DC 系统上运行。

AC 电源保护

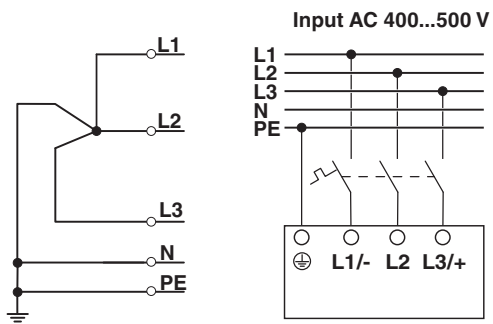


图 14 AC 电源电压的引脚分配

DC 电源保护



如果电源使用 DC 电压运行，则用于供电的 DC 电源系统的星形点必须接地。

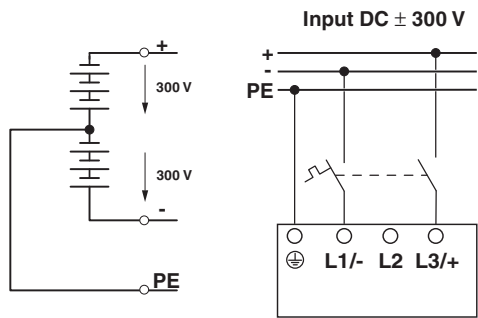


图 15 DC 电源电压的引脚分配

9.3 输出

电源默认的预设标称输出电压为 24 V DC。

在电源前部通过两个箭头键 (-) 和 (+) 来调整输出电压。

每按动一次箭头键，输出电压就会降低 (-) 或升高 (+) 3 mV。较长时间按下箭头键，则电压调整量为 100 mV。

9.4 辅助端保护

电源装置具有短路保护和空载保护。一旦出现故障，输出电压将受限制。



如果使用足够长的连接电缆，则不必在每个独立负载上使用保险丝。

如果每个负载单独使用保护装置进行保护，则选择性关断功能可使系统在发生故障的情况下仍正常运行。

10 输出特性曲线

本节介绍各种输出特性曲线及其应用领域，以便根据您的特定应用进行定制。U/I Advanced 特性曲线采用默认设置。

应用场合	U/I Advanced	Smart HICCUP	FUSE MODE
常规负载 (标称工作区域)	✓	✓	✓
系统扩展 (静态功率裕度)	✓	✓	✓
具有高冲击电流的负载 (动态功率裕度)	✓	✓	-
大功率存储设备充电 (例如电池)	✓	✓	-
保险丝触发 (SFB 技术)	✓	-	-
在发生故障的情况下, 使电缆生热保持低水平	-	✓	-
配置无二次侧保护	-	✓	✓

要点

符号	属性
✓	适用于应用
-	不适用于应用

10.1 U/I Advanced 特性曲线

预设的 U/I Advanced 输出特性曲线已经过优化，适合以下应用场合：

- 用于标准断路器的选择性触发 (SFB 技术)。电源可在 15 ms 内提供 6 倍于标称电流的电流。并联的负载则继续运行。
- 在为例如电机等负载提供高冲击电流的情况下。电源的动态功率裕度可在 5 s 内提供 200% 于标称功率的功率。这样便可以确保有足够的储备能量可用；不需要选择过大的电源。
- 用于系统扩展。通过静态功率裕度，可在持续期间 (最高 40°C) 提供 125% 于标称输出功率的功率。
- 用于快速大功率存储设备充电 (例如电池)，以便为多种负载供电。电源在标称工作范围内运行。可以确保为负载供电。

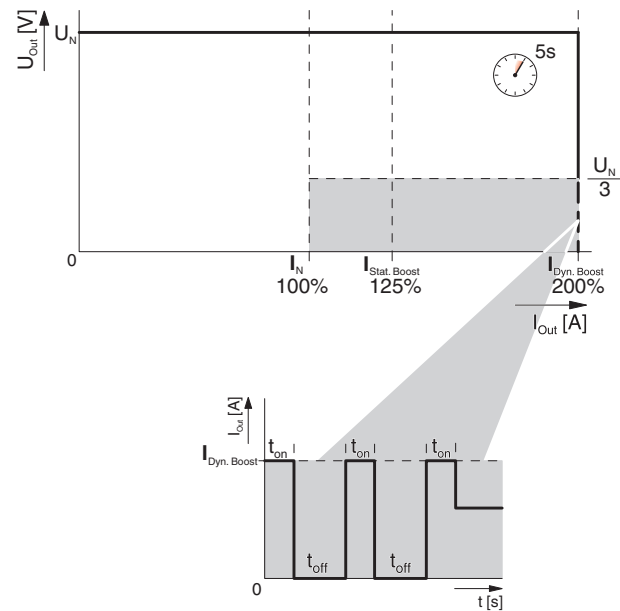


图 16 U/I 高级特性曲线

10.2 Smart HICCUP 输出特性曲线

SMART HICCUP 输出特性曲线可在持续过载的情况下，使连接电缆的热负荷保持较低水平。如果负载未受到保护或使用一种不允许的方式进行保护，则可以为负载供电 2 s。之后，电源的 DC 输出会关闭 8 s。此项过程会一直重复，直至排除导致过载的原因。

预设的 Smart HICCUP 输出特性曲线已经过优化，适合以下应用场合：

- 在仅允许低短路电流的情况下。
- 如果在过载或短路后，需要自动再次提供输出电压。

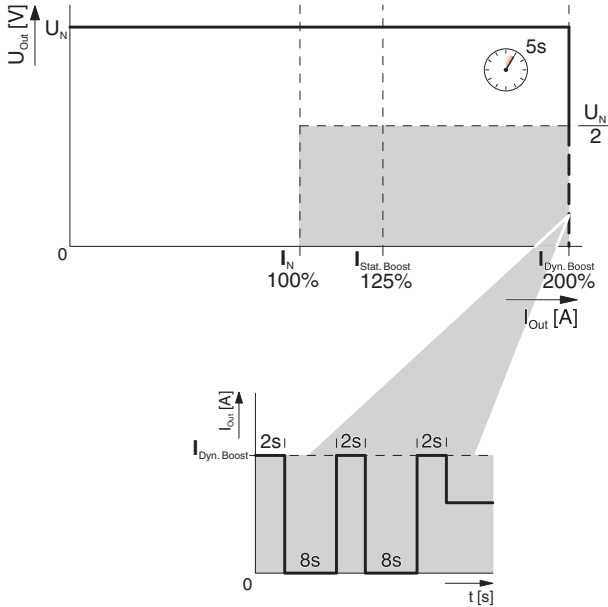


图 17 Smart HICCUP 输出特性曲线

10.3 FUSE MODE 输出特性曲线

在过载（例如短路）的情况下，电源会持续关断 DC 输出。可自由选择关断阈值的数值以及允许超过的时间段。通过远程触点重启电源。作为选项，可以通过关断和接通一次侧电源电压的方式来接通电源。

选择 FUSE MODE 输出特性曲线，则表示选择了以下默认值。

- $t_{Fuse} = 100\text{ ms}$
- $I_{Fuse} = I_N$

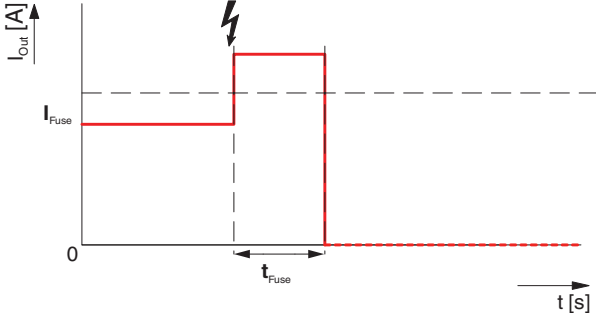


图 18 FUSE MODE 输出特性曲线

11 配置电源

借助第四代 QUINT POWER 电源，现在首次可以调整电源的性能。除设置输出电压和选择输出特性曲线外，您还可以例如配置信号输出 Out 1、Out 2 和浮地信号触点 13/14。对控制电源远程输入进行配置或者设定信号选项和信号阈值，也会扩大可应用范围。

通过设备内部的 NFC（近场通信）接口来为电源进行配置。



电源就像是无源 NFC 标签。需要一个辅助电源，以便为电源提供配置数据。

11.1 使用 PC 软件配置

为通过 NFC 接口配置电源，必须满足以下硬件和软件要求：

- 计算机或手提电脑（配 Windows 7，Microsoft.Net Framework 4.5，USB 2.0 接口，50 MB 硬盘，QUINT POWER 软件）
- 编程适配器：TWN4 MIFARE NFC USB ADAPTER（订货号 2909681）已插入 USB 接口中。
- 编程软件：已成功安装 QUINT POWER 软件。

11.2 配置电源

请按以下步骤配置电源：

- 在配置电源之前，应将其从电源电压上断开或者切换至 SLEEP MODE 模式。
- 使用外部回路中的一个，将电源切换至 SLEEP MODE 模式。在 Rem（远程输入）和 SGnd（信号接地）接线端子之间，可以使用以下连接类型。插入式桥接件或隔离器：R = <math>< 1.5 \text{ k}\Omega</math>，电压源：U = <math>< 5 \text{ V DC}</math>（注意极性）

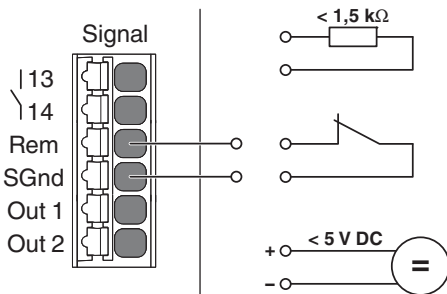


图 19 SLEEP MODE 连接型号

- 将 USB-PROG-ADAPTER 放在已安装的电源前，使 NFC 天线图标相互重合。

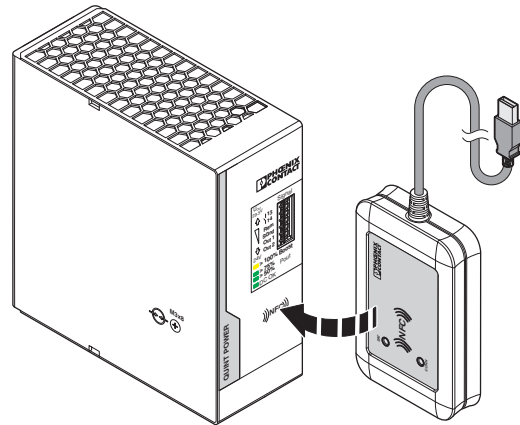


图 20 电源组态

- 在 QUINT POWER 软件的编程界面中，按下 [Read]（读取）按钮。将读取并显示电源当前设备和配置数据。



如果在 USB-PROG-ADAPTER 和电源之间无法建立连接，请参阅 QUINT POWER 软件用户手册以获得详细信息。



有关电源配置的信息，例如选择特性曲线和输出参数，请见 QUINT POWER 软件的用户手册。

11.3 使用具备 NFC 功能的移动式终端设备进行配置

QUINT POWER 应用程序可使您很方便地用一个移动式终端设备（例如智能手机）来配置电源。

为通过 NFC 接口配置电源，必须满足以下硬件和软件要求：

- 带（4.1.x 版本）安卓运行系统的有 NFC 能力的可移动终端设备（Jelly Bean）
- QUINT POWER 应用程序（Google Play 商店）



有关电源配置的信息，例如选择特性曲线和输出参数，请见 QUINT POWER 应用程序。

11.4 订购已配置的电源

为客户特制的 QUINT POWER 电源料作为 KMAT 物料（可配置材料）订货，并在工厂生产过程中配置。因此供货时该电源就已就绪，连接后就能满足您的特殊应用。



有关电源配置的信息，请切换至 www.phoenixcontact.net 中的产品配置区域。

12 SFB 技术

SFB（选择性熔断）技术能够快速、可靠地触发连接在二次侧的断路器和保险丝。在二次侧发生短路时，该电源可在 15 ms 时间内提供 6 倍于标称电流的电流。故障负载回路则被选择性关断。

并联的负载仍会得到供电。由此可保证这些系统部分的运行。为了始终能可靠触发断路器和保险丝，必须遵守某些框架条件（见 SFB 配置部分）。



U/I Advanced 输出特性曲线支持 SFB 技术。

12.1 触发断路器

断路器由电源的高 SFB 电流触发，通常在 3 至 5 ms 内。这样，便可以避免并联负载的压降。

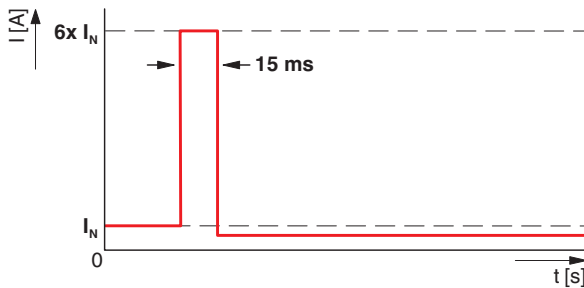


图 21 SFB 脉冲触发断路器

12.2 触发断路器

保险丝管内预定义的断点熔断而导致保险丝脱扣。保险丝的触发特性可通过熔断积分 (I^2t) 进行描述。要达到极短的触发时间，高电流非常重要。

12.3 SFB 组态

遵守以下框架条件，以确定电源和负载之间的最大距离：

- 电源的性能等级。
- 连接电缆的横截面。
- 保险丝部件的触发特性。

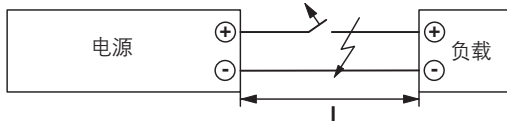


图 22 最大电缆长度示意图

12.4 电源和负载之间的最大距离

表格中给出的距离是最坏情况下的值，因此覆盖了断路器磁脱扣的整个公差范围。在实际情况下，可能的距离常常更大。

12.4.1 热磁式设备断路器，型号：菲尼克斯电气 CB TM1 SFB

与设备断路器之间的最大距离 l [m]		导线横截面				
		A [mm ²]	0.75	1.0	1.5	2.5
		AWG	18	(17)	16	14
Phoenix Contact	CB TM1 1A SFB P	27	36	54	91	
	CB TM1 2A SFB P	18	25	37	63	
	CB TM1 4A SFB P	11	15	22	38	
	CB TM1 4A SFB P	6	8	13	22	
	CB TM1 5A SFB P	4	5	8	14	

确定的电缆长度基于以下参数：

触发：	磁性
DC 修正因数 (0 Hz)：	Siemens = 1.4 ; ABB = 1.5
特性：	C
	特性 C (额定电流的 5 至 10 倍) × 修正因数
环境温度：	+20 °C
设备断路器的内部电阻 R _i ：	已考虑在内
备注：	除了短路电流外，电源也为并联负载通道提供标称电流一半的电流。

12.4.2 热磁式断路器，型号：Siemens 5SY、ABB S200

与断路器之间的最大距离 l [m]		导线横截面				
		A [mm²]	0.75	1.0	1.5	2.5
		AWG	18	(17)	16	14
Siemens 5SY	A1	78	104	156	260	
	A1,6	58	77	116	194	
	A2	49	65	98	164	
	A3	35	47	71	118	
	A4	27	36	54	90	
	A6	18	24	37	62	
	B2	28	37	56	93	
	B4	14	19	28	48	
	B6	6	8	13	21	
	C1	10	14	21	35	
	C1,6	12	17	25	42	
	C2	11	15	22	37	
	C3	4	6	9	15	
	ABB S200	B6	5	7	11	18
C1		3	4	6	11	
C1,6		7	10	15	25	
C2		4	6	9	15	
C3		3	4	7	11	
Z1		64	85	128	214	
Z1,6		46	62	93	156	
C2		42	57	85	143	
C3		33	44	66	100	
C4		24	33	49	82	
C6		15	20	30	51	

确定的电缆长度基于以下参数：

触发：

DC 修正因数 (0 Hz)：

特性：

环境温度：

设备断路器的内部电阻 R_i ：

备注：

磁性

Siemens = 1.4 ; ABB = 1.5

A, B, C, Z

特性 A (额定电流的 3 倍) × 修正因数

特性 B (额定电流的 5 倍) × 修正因数

特性 C (额定电流的 10 倍) × 修正因数

特性 Z (额定电流的 3 倍) × 修正因数

+20 °C

已考虑在内

除了短路电流外，电源也为并联负载通道提供标称电流一半的电流。

12.4.3 保险丝, 类型 : Cooper Bussmann GMA xA、GMC xA

与保险丝之间的最大距离 l [m]		熔断积分 I ² t [A ² s]	导线横截面				
			A [mm ²]	0.75	1.0	1.5	2.5
			AWG	18	(17)	16	14
Cooper Bussmann	GMA 1A	0.48	48	64	97	162	
	GMA 1.25A	0.84	36	49	73	122	
	GMA 1.5A	1.6	26	35	53	88	
	GMA 1.6A	2	23	31	47	79	
	GMA 2A	3.1	19	25	38	63	
	GMA 2,5A	4.9	12	16	25	42	
	GMA 3,15A	4.9	7	9	14	23	
	GMA 3,5A	9.7	6	8	12	21	
	GMA 3,5A	13	4	6	9	16	
	GMC 1A	1.8	23	31	47	78	
	GMC 1.25A	3.4	17	22	34	56	
	GMC 1,5A	5.4	10	14	21	36	
	GMC 1,6A	5.8	10	13	20	34	
	GMC 2A	8.9	6	9	13	22	
	GMC 2,5A	13	4	6	9	15	

确定的电缆长度基于以下参数 :

触发 :	热
特性 :	Cooper Bussmann GMA (快熔 - 快速反应) Cooper Bussmann GMC (中等熔 - 中等时间滞后)
再次达到设定的输出电压 (U _{Out} ≤ 90% U _{Set})	<10 ms
环境温度 :	+20 °C
保险丝的内部电阻 R _i :	已考虑在内
备注 :	除了短路电流外, 电源也为并联负载通道提供标称电流一半的电流。

13 信号输出

有浮地信号触点，用于电源的预防性功能监控。根据电源的配置，可以选择两个数字输出或一个数字和一个模拟输出。

电源的当前设备状态可通过四个 LED 状态指示灯显示。各个 LED 状态指示灯的功能均已指定给特定的事件，不能更改。

此外，电源可以通过一个外部回路关断和接通。

信号输出可通过 QUINT POWER 软件或 QUINT POWER 应用程序在软件侧进行配置。供货时，已为电源预分配一种信号输出默认配置。

13.1 信号元件的位置和功能

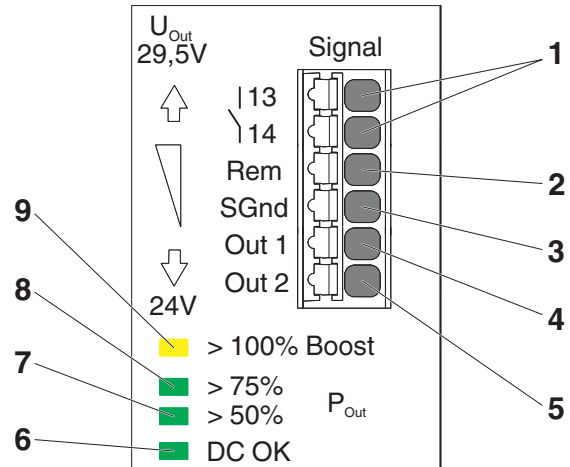


图 23 信号元件的位置

要点

No.	信号元件
1	13/14 浮地开关触点（常开触点）
2	Rem, 远程输入（关断和接通电源）
3	SGnd, 信号接地（信号 Out 1、Out 2 的参考电位）
4	Out 1（信号输出，功能取决于设置的信号选项）
5	Out 2（数字或模拟输出，功能取决于设置的信号选项）
6	LED 状态指示灯 DC-OK LED 亮起： $U_{Out} > 90\% \times U_{Set}$ LED 闪烁： $U_{Out} < 90\% \times U_{Set}$
7	LED 状态指示灯 $P_{Out} > 50\%$ （输出功率 > 120 W）
8	LED 状态指示灯 $P_{Out} > 75\%$ （输出功率 > 180 W）
9	LED 状态指示灯 $P_{Out} > 100\%$ ，功率裕度模式（输出功率 > 240 W）

预防性功能监测

供货时的 QUINT POWER 默认设置			Out 1 数字 0/24 V DC 20 mA	Out 2 数字 0/24 V DC 20 mA	继电器 13/14 浮地 24 V DC / ≤ 1 A 30 V AC / ≤ 0.5 A	Out 2 模拟 4 ... 20 mA
	输出电压	① 25 ... 135% ② 90%	默认	✓	默认	① 0 ... 32 V DC ② 0 ... 30 V DC
	输出电流	① 5 ... 200% ② 100%	✓	✓	✓	① 0 ... 20 A ② 0 ... 10 A
	输出功率	① 5 ... 200% ② 100%	✓	默认	✓	① 0 ... 480 W ② 0 ... 240 W
	运行时间	① 0 ... ∞ h ② 10 年	✓	✓	✓	-
	高温预警	衰减警告	✓	✓	✓	-
OVP	电压限制激活	输出处的电涌电压	✓	✓	✓	-
AC_{OK}	输入电压正常	干线故障后 10 ms	✓	-	✓	-
3AC_{OK}	欠压监视	2AC 运行警告	✓	✓	✓	-

要点

符号	描述
①	设置范围
②	标准项目的默认设置
默认	供货时的配置设置
✓	可以选择的配置
-	不可选择的配置

13.2 信号说明

与供货时的默认信号设置相比，您可以根据您系统的特殊需要个性化设置信号。



通过一个信号选项可以同时控制多个信号输出，正如使用逻辑运算将多个信号选项链接至一个控制。电源可使用 QUINT POWER 软件或 QUINT POWER 应用程序进行配置。

根据信号系统状态可选择以下信号选项。

13.2.1 输出电压

表示输出电压在预设范围内。如果电源的输出电压下降至低于设置的阈值，信号状态便会改变。

应用举例

标示所连接的负载是否得到供电。用于快速检测未得到供电的负载回路（例如在供电线路干线故障或短路的情况下）。

13.2.2 输出电流

如果电源的输出电流超过设置的阈值，则信号状态改变。

应用举例

在系统扩展的情况下，会增加负载。这会提高电源的利用率。预防性功能监测能够及时检测到临界运行状态。在系统停机之前便可采取相应的措施。

13.2.3 输出功率

如果电源的输出功率超过设置的阈值，则信号状态改变。

应用举例

在系统扩展的情况下，会增加负载。这会提高电源的利用率。预防性功能监测能够及时检测到临界运行状态。在系统停机之前便可采取相应的措施。

13.2.4 运行时间

如果超过电源的预设运行时间，则信号状态改变。

应用举例

对于运行时间极长的系统，例如风力涡轮发电机或炼油厂，应计划保养间隔。您甚至可以在配置过程中根据环境温度和电源的利用率来计划安排保养间隔（请见使用寿命部分）。

13.2.5 高温预警

如果发生超温，则在电源通过功率衰减自我保护之前，信号状态便会改变。

应用举例

取决于太阳的位置，室外控制柜可能会达到一个极高的内部温度。在控制柜风扇或冷却系统失灵的情况下，也会发生同样的情况。如果发生超温，则在负载的供电发生任何危险之前，电源便可通过此信号提供警告。

可用输出功率的规格（请见衰减部分）。

13.2.6 电压限制激活

如果设备内部用于防止电涌电压的回路输出激活，则信号状态会改变。

应用举例

在故障情况下，规范要求输出必须遵守电压上限的规定。因此，必须确保例如即使在故障情况下，也不得向安全相关控制器提供超过 32 V DC 的输出电压。如果外来物体（套管、螺栓等）进入电源中并导致故障，则信号状态会改变。

13.2.7 输入电压正常

如果电源的输入电压中断 10 ms，则信号状态会改变。

应用举例

在干线故障的情况下，电源会继续向负载供电至少 20 ms。输入电压的故障在 10 ms 后便会发出信号，这意味着会在早期阶段向上级控制器发送此信息。因此，在发生意外电源电压故障的情况下，可以及时保存系统状态，而不会丢失任何数据。

13.2.8 欠压监视 (3AC 操作)

如果一个相位完全失灵，或者相线之间的电压差 > 10%，则信号状态便会改变。

应用举例

在 3 相电源网络负载不对称或者保险丝跳闸的情况下，一个相位的电压可能会下降或者完全失灵。如果一个相位完全失灵，或者相线之间的电压差 > 10%，则电源便会显示 2AC 运行。在 2AC 运行中，仍可以确保通过电源为负载持续供电。

可用输出功率的规格（请见衰减部分）。

13.2.9 远程输入

使用电源的数字远程输入接通和关断电源。关断时，电源 DC 输出侧的功率传输也会关闭。而且也不再向连接 DC 输出端子的负载供电。DC 输出侧关闭后的操作模式被称为 SLEEP MODE（休眠模式）。

要将电源切换至 SLEEP MODE，请选择三个外部回路型号中的一个。外部回路在信号端子 Rem 和 SGnd（信号接地）之间接线。

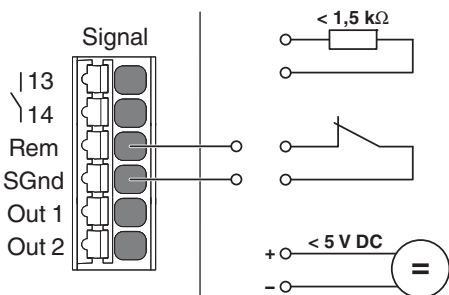


图 24 外部接线版本，启用 SLEEP MODE

要将电源切换回接通，请改变信号端子 Rem 和 SGnd 之间的外部回路。设备内的功率传输再次激活。DC 输出端子处再次向负载供电。

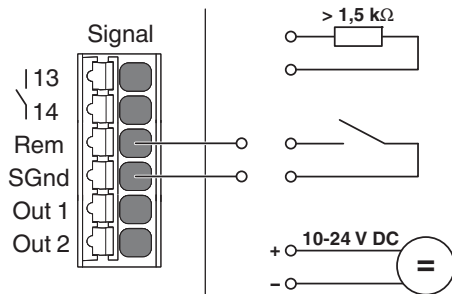


图 25 外部接线版本，禁用 SLEEP MODE

13.3 LED 状态指示灯

电源正面集成有四个 LED 状态指示灯，可显示出当前的设备状态。

绿色的 DC-OK LED 显示输出电压的当前状态 (U_{Out})。只要输出电压 $U_{Out} \geq 0.9 \times U_{Set}$ ，则 DC-OK LED 持续亮起。如果输出电压的值 $< 0.9 \times U_{Set}$ ，则绿色 DC-OK LED 闪烁。

取决于所连接负载所需的输出功率，三个代表当前输出功率的 P_{Out} LED 都会亮起。假设所提供的输出功率 > 标称输出功率的 50%，则 > 50% LED 亮起绿色。如果所需的功率持续增加，直至超过 75%，则除了 > 50% LED 外，< 75% LED 也会亮起绿色。如果所需的输出功率大于标称设备功率，则表示电源在功率裕度模式中运行。在功率裕度模式中，> 100% LED 也会亮起黄色。

LED 状态指示灯不能单独配置。

13.4 U/I Advanced 特性曲线信号

以下表格显示默认设置的 U/I Advanced 特性曲线的标准信号分配。

		正常模式 $P_{Out} < P_N$	BOOST $P_{Out} > P_N$	过载模式 $U_{Out} < 0.9 \times U_{Set}$
LED: $P_{Out} > 100\%$	黄色			
Signal Out 2: $P_{Out} < P_N$	Default	Active High	Active Low	Active Low
LED: $P_{Out} > 75\%$	绿色			
LED: $P_{Out} > 50\%$				
LED: DC OK				
Relay: 13/14, DC OK	Default	关闭	关闭	打开
Signal Out 1: DC OK		Active High	Active High	Active Low



图 26 U/I Advanced 信号

13.5 SMART HICCUP 特性曲线信号

以下表格显示 SMART HICCUP 特性曲线的标准信号分配。

		正常模式 $P_{Out} < P_N$	BOOST $P_{Out} > P_N$	过载模式 $U_{Out} < 0.9 \times U_{Set}$
LED: $P_{Out} > 100\%$	黄色			
Signal Out 2: $P_{Out} < P_N$	Default	Active High	Active Low	Active Low
LED: $P_{Out} > 75\%$	绿色			
LED: $P_{Out} > 50\%$				
LED: DC OK				
Relay: 13/14, DC OK	Default	关闭	关闭	打开
Signal Out 1: DC OK		Active High	Active High	Active Low



图 27 过载模式中的信号图像

13.6 FUSE MODE 特性曲线信号

以下表格显示 FUSE MODE 特性曲线的标准信号分配。

		正常模式 $P_{Out} < P_N$	BOOST $P_{Out} > P_N$	FUSE MODE $I > I_{Fuse}$ 用于 $t > t_{Fuse}$
LED: $P_{Out} > 100\%$	黄色			
Signal Out 2: $P_{Out} < P_N$	Default	Active High	Active Low	Active Low
LED: $P_{Out} > 75\%$	绿色			
LED: $P_{Out} > 50\%$				
LED: DC OK				
Relay: 13/14, DC OK	Default	关闭	关闭	打开
Signal Out 1: DC OK		Active High	Active High	Active Low

LED熄灭 LED亮起 LED闪烁

图 28 FUSE MODE 激活的信号图像

13.7 SLEEP MODE 信号

在 SLEEP MODE 中，所有 LED 均熄灭，所有信号都为低电平，且继电器开关触点打开。

14 运行模式

根据所需的用途，电源可以串联或并联运行。

14.1 串联运行

串联两个电源，可将输出电压翻倍。串联运行只能使用性能等级和配置均相同的电源。如果串联两个 24 V DC 电源，则可以向负载提供 48 V DC 的输出电压。

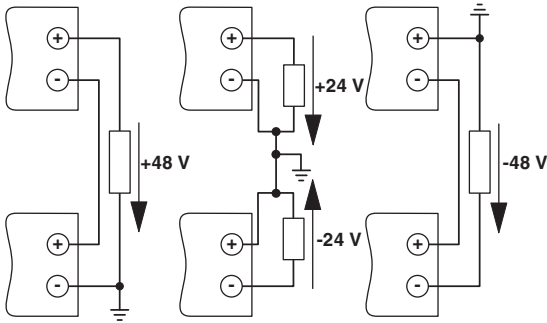


图 29 串行运行示意图

14.2 并行操作

您可以并联多个电源，以提高功率或为负载提供冗余供电。

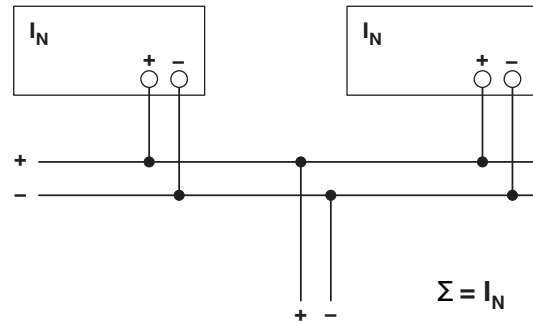


图 30 并行操作示意图

在并联时，请注意以下几点事项：

1. 使用相同类型和性能等级的电源。
2. 通过 QUINT POWER 软件或 QUINT POWER 应用程序将电源设置为“并行运行”。
3. 设置相同的输出电压。
4. 接线时使用相同的电缆横截面。
5. DC 汇流点使用相同的电缆长度。
6. 在相同的温度环境下运行电源。
7. 在并联三个或以上的电源时，必须对每一个输出进行保护（例如通过断路器、保险丝或解耦模块）。



有关并联操作模式的详细信息，请见 QUINT POWER 软件或 QUINT POWER 应用程序的用户手册。

14.2.1 冗余运行

冗余回路适用于为对运行可靠性有极高要求的系统和系统部件供电。

如果需要用 1+1 冗余为负载供电，则必须使用两个相同类型和性能等级的电源。在发生故障的情况下，必须确保其中一个电源便能提供负载所需的总功率。这意味着例如在冗余模式下，两个 10 A 电源为负载提供 10 A 的标称电流。因此，在电源常规运行过程中，每个电源提供 5 A 电流。

在将电源接线连到 DC 输出侧时，请总是使用相同横截面和长度的电缆。

冗余模块可用于 100% 解耦两个电源以及用于确保供电。在此需要区分无源冗余模块和有源冗余模块。使用 QUINT ORING 有源冗余模块可以在达到最佳解耦效果的同时进行监测，且功耗也最小。

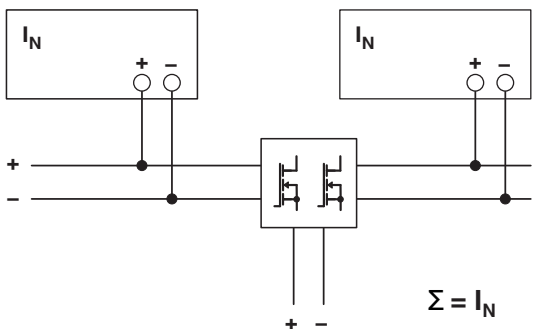


图 31 示意图，使用 QUINT ORING 的冗余运行

在冗余运行过程中，对于禁用区域的配置适用某些特定的规定。在冗余运行中，电源以不超过标称功率的一半运行。因此，禁用区域也相应减少。

使用 QUINT ORING 模块时，电源的 1+1 和 n+1 冗余运行必须满足下列条件。

并联只允许使用性能等级和配置相同的电源。

使用信号设置时，您可以监测是否两个电源都以 \leq 标称负载的一半运行。在系统扩展的情况下，如果其中一个电源失灵，可以防止过载。



在使用 QUINT ORING 模块及 ACB 技术时，QUINT 电源无需设置为“并联运行”以达到对称的负载分布。

14.2.2 提高的功率

如果 n 个电源并联，则输出电流提高至 $n \times I_N$ 。在扩展现有系统时，可以使用并联以提高功率。如果单个电源无法满足最大负载的电流消耗需要，则建议使用并联的电源。



在并联三个或以上的电源时，必须对每一个输出进行单独的保护，例如通过断路器、保险丝或 QUINT ORING 或 QUINT DIODE 等解耦模块。

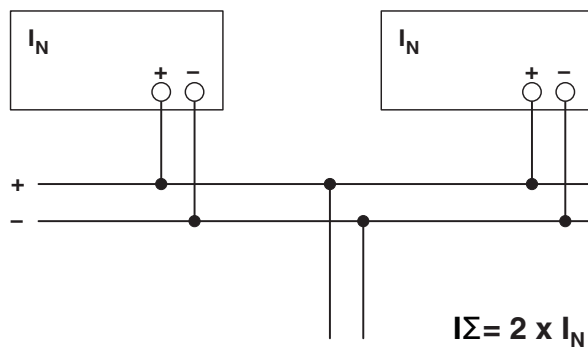


图 32 性能提高的示意图

15 衰减

QUINT POWER 电源可在标称运行条件下不受任何限制地运行。如果要在标称范围之外运行，则根据所使用的类型，必须注意以下几点事项。

15.1 环境温度

如果在环境温度 $> 60^{\circ}\text{C}$ 的情况下运行，必须注意 $2.5\%/K$ 的功率衰减。在不超过环境温度 40°C 的情况下，电源可在持续期间从静态功率裕度中获得功率。在 40°C 至 60°C 温度范围内，电源可在持续期间输出超过标称功率的功率。

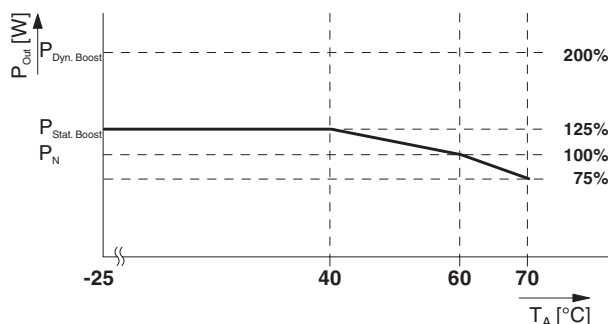


图 33 输出功率取决于环境温度

15.2 输入电压

电源设计用于在三相电网中运行。如果一相故障或在故障情况下降低（例如冷却单元在相关相上启动负载），则可在另外两相上那个持续运行。在 QUINT POWER 的认证中已包含了这种情况。

i 2AC 运行中最大可用的输出功率取决于输入电压值。

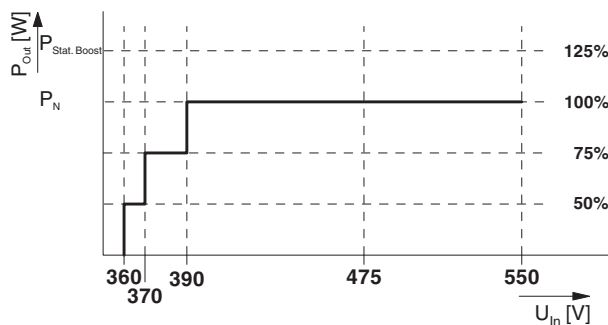


图 34 2AC 运行时的输出功率

15.3 安装高度

电源可不受限制地在不超过 2000 m 的安装高度运行。如果安装高度超过 2000 m，则因为气压不同以及与之相关的对流冷却降低而适用不同的数据（请见技术数据部分）。所提供的数据基于认证实验室所执行的压力腔试验。

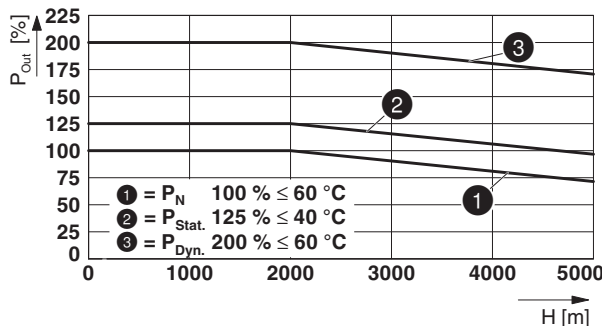


图 35 输出功率取决于安装高度