

2	目录	
1	描述	1
2	目录	2
3	订货数据	3
4	技术数据	4
5	安全规范和安装注意事项.....	9
6	基本电路图	10
7	结构	10
8	安装方法	10
9	尺寸与安装位置	11
10	安装在 DIN 导轨上	12
	10.1 正常安装位置	12
	10.2 旋转安装位置 (270° Y 轴)	12
11	输入	12
	11.1 主控端保护	12
12	输出	13
	12.1 辅助端保护	13
13	输出特性曲线	13
14	SFB 技术.....	14
	14.1 断路器触发特性	14
	14.2 安装注意事项	14
	14.3 禁用 SFB 技术	14
	14.4 SFB 组态.....	15
15	信号输出	16
	15.1 有源开关输出 “DC OK”	16
	15.2 “I < IN” 有源开关输出	16
	15.3 有源开关输出 “UIN > 0.8 x UN”	16
	15.4 “DC OK” 浮地继电器触点 13/14	17
	15.5 为信令系统设置 60/72 V DC 的信号阈值 (设备底部)	17
16	衰减	17
	16.1 取决于温度的衰减	17
	16.2 衰减取决于电压	17
17	运行模式	18
	17.1 串联运行	18
	17.2 并行操作	18
	17.3 冗余操作	18
	17.4 增加功率	18

3 订货数据

描述	类型	订货号	件 / 包装
用于 DIN 导轨安装的宽范围输入 QUINT DC/DC 转换器, 初级开关模式, 采用 SFB 技术 (选择性熔断技术), 输入: 60-72 V DC, 输出: 24 V DC/10 A	QUINT-PS/60-72DC/24DC/10/CO	2905011	1
附件	类型	订货号	件 / 包装
用于 DIN 导轨安装的有源 QUINT 冗余模块, 采用 ACB (自动电流均衡) 技术并具有监控功能, 输入: 24 V DC, 输出: 24 V DC/2 x 10 A 或 1 x 20 A, 包括已安装好的通用型 DIN 导轨适配器 UTA 107/30	QUINT-ORING/24DC/2X10/1X20	2320173	1
通用型 DIN 导轨适配器	UTA 107/30	2320089	100
通用墙面安装适配器	UWA 182/52	2938235	1
安装在 S7-300 导轨上的 QUINT-PS... 电源安装适配器	QUINT-PS-ADAPTERS7/1	2938196	1
热磁设备保护开关, 1 位, 分断特性 SFB, 1 个 PDT 触点, 用于基座的插头。	CB TM1 1A SFB P	2800836	1
热磁设备保护开关, 1 位, 分断特性 SFB, 1 个 PDT 触点, 用于基座的插头。	CB TM1 2A SFB P	2800837	1
热磁设备保护开关, 1 位, 分断特性 SFB, 1 个 PDT 触点, 用于基座的插头。	CB TM1 3A SFB P	2800838	1
热磁设备保护开关, 1 位, 分断特性 SFB, 1 个 PDT 触点, 用于基座的插头。	CB TM1 4A SFB P	2800839	1
热磁设备保护开关, 1 位, 分断特性 SFB, 1 个 PDT 触点, 用于基座的插头。	CB TM1 5A SFB P	2800840	1
热磁设备保护开关, 1 位, 分断特性 SFB, 1 个 PDT 触点, 用于基座的插头。	CB TM1 12A SFB P	2800844	1
热磁设备保护开关, 1 位, 分断特性 SFB, 1 个 PDT 触点, 用于基座的插头。	CB TM1 16A SFB P	2800845	1



我们的附件产品范围始终在持续增加, 我们当前最新的产品范围可在下载区中查找。

4 技术数据

输入数据	
额定输入电压	60 V DC ... 72 V DC
输入电压范围	42 V DC ... 96 V DC
电耗量	5.6 A (60 V DC) 4.7 A (72 V DC)
冲击电流抑制	< 9 A (典型)
I^2t	0.64 A ² s
电源故障旁路	> 10 ms (60 V DC)
保护电路	瞬态电涌保护 压敏电阻
防止极性逆转	≤ 30 V DC
集成式输入熔断器	10 A 150 V DC (内置 (设备保护))
输出数据	
额定输出电压	24 V DC ±1 %
输出电压 (U_{Set}) 的设置范围	18 V DC ... 29.5 V DC (> 24 V 持续容量)
输出电流	10 A (-40 °C ... 60 °C) 12.5 A (带 POWER BOOST, -40°C ... 40°C (持续), $U_{OUT} = 24$ V DC) 60 A (SFB 技术, 12ms)
热磁断路器类型	B2 / B4 / B6
主动电流限制	18 A
最大电容负载	无限
控制偏差	< 1 % (负载的变化, 静态 10 % ... 90 %) < 2 % (负载的变化, 动态 10 % ... 90 %) < 0.1 % (输入电压的变化范围为 ±10 %)
效率	> 91 % (U_{IN} 60 V DC / U_{OUT} 24 V DC)
上升时间	< 2 ms (U_{OUT} (10 % ... 90 %))
残波	< 20 mV _{SS}
峰值切换电压	< 10 mV _{SS} (20 MHz)
并联	是, 用于冗余和增加容量
串联	是
内部过电压保护	< 35 V DC
反馈电阻	35 V DC
功耗	
最大空转功耗	4 W (U_{IN} 60 V DC)
最大额定负载功率损耗	24 W (U_{IN} 60 V DC)
状态与诊断指示 DC OK 有源	
有源开关输出	$U_{OUT} > 0.9 \times U_N$: 高信号
电压	18 V DC ... 24 V DC
电流	< 20 mA (防短路保护)
状态显示	"DC OK" LED 绿色

状态与诊断指示 POWER BOOST, 有源

有源开关输出	$I_{OUT} < I_N$: 高信号
电压	18 V DC ... 24 V DC
电流	< 20 mA (防短路保护)
状态显示	"BOOST" LED (黄色) / $I_{OUT} > I_N$: LED 亮

状态与诊断指示 U_{IN} OK, 激活

有源开关输出	$U_{IN} > 19.2$ V: 高信号
电压	18 V DC ... 24 V DC
电流	≤ 20 mA (防短路保护)
状态显示	LED " $U_{IN} < 0.8 \times U_N$ V" 黄色 / $U_{IN} < 0.8 \times U_N$ V DC: LED 亮

状态与诊断指示 DC OK 浮点

有源开关输出	继电器
电压	≤ 30 V AC/DC
电流	≤ 100 mA
状态显示	/ $U_{OUT} > 0.9 \times U_N$: 触点闭合

一般参数

绝缘电压输入 / 输出	1.5 kV (类型测试) 1 kV (常规测试)
MTBF (IEC 61709, SN 29500)	> 765000 h (40°C)
正常安装位置	水平 DIN 导轨 NS35, EN60715
尺寸 W/H/D (普通安装位置 / 发货状态)	48 mm / 130 mm / 125 mm
尺寸 W / H / D (X 轴向 转动 270°)	122 mm / 130 mm / 51 mm
重量	1 kg

壳体

保护等级	IP20
外壳类型	铝 (AlMg3)
盖罩型号	镀锌薄钢板, 无铬 (VI)

连接数据, 输入

接线方式	可插拔螺钉连接
硬导线横截面	0.2 mm ² ... 2.5 mm ²
柔性导线横截面	0.2 mm ² ... 2.5 mm ²
可连接导向横截面 AWG/kcmil	24 ... 12
剥线长度	8 mm
螺纹	M3
紧固力矩	0.5 Nm ... 0.6 Nm

连接数据, 输出 / 信号

接线方式	可插拔螺钉连接
硬导线横截面	0.2 mm ² ... 2.5 mm ²
柔性导线横截面	0.2 mm ² ... 2.5 mm ²
可连接导线横截面 AWG/kcmil	24 ... 12
剥线长度	7 mm
螺纹	M3
紧固力矩	0.5 Nm ... 0.6 Nm

环境条件

保护等级	I
环境温度 (运行)	-25 °C ... 70 °C (> 60 °C Derating: 2,5 %/K)
环境温度 (调试类型测试)	-40 °C
环境温度 (存放 / 运输)	-40 °C ... 85 °C
允许的最大相对湿度 (操作)	100 % (25°C 时, 无冷凝)
振动 (操作)	< 15 Hz, 振幅 ±2.5 mm (符合 IEC 60068-2-6) 15 Hz ... 150 Hz, 2.3g, 90 min。
电击	18 ms, 30g, 在每个空间方向 (符合 IEC 60068-2-27)
污染等级符合 EN 50178	2
气候等级	3K3 (符合 EN 60721 标准)

认证

UL 认证	UL/C-UL, 隶属 UL 508 UL/C-UL, 隶属 UL 60950 UL ANSI/ISA-12.12.01 I 级, II 类, A, B, C, D 组 (危险区域)
-------	---



产品的最新认证 / 许可请见 phoenixcontact.net/products 的下载区。

符合 2014/30/EU 电磁兼容指令			
抗噪音测试符合 EN 61000-6-2			
		EN 61000-6-2 要求	已测试
静电放电 EN 61000-4-2			
	外壳接触放电	4 kV (强度测试 2)	8 kV (强度测试 4)
	外壳空气放电	8 kV (强度测试 3)	15 kV (强度测试 4)
	备注	标准 B	标准 A
HF 电磁场 EN 61000-4-3			
	频率范围	80 MHz ... 1 GHz	80 MHz ... 1 GHz
	测试场强	10 V/m (强度测试 3)	20 V/m (强度测试 3)
	频率范围	1.4 GHz ... 2 GHz	1 GHz ... 2 GHz
	测试场强	3 V/m (强度测试 2)	20 V/m (强度测试 3)
	频率范围	2 GHz ... 2.7 GHz	2 GHz ... 3 GHz
	测试场强	1 V/m (测试强度 1)	10 V/m (强度测试 3)
	备注	标准 A	标准 A
快速瞬态 (瞬态) EN 61000-4-4			
	输入	2 kV (强度测试 3 - 非对称)	4 kV (强度测试 4 - 非对称)
	输出	2 kV (强度测试 3 - 非对称)	2 kV (强度测试 3 - 非对称)
	信号	1 kV (强度测试 3 - 非对称)	2 kV (强度测试 4 - 非对称)
	备注	标准 B	标准 A
过电流负载 (浪涌) EN 61000-4-5			
	输入	0.5 kV (强度测试 1 - 对称) 0.5 kV (强度测试 1 - 非对称)	2 kV (强度测试 4 - 对称) 4 kV (强度测试 4 - 非对称)
	输出	0.5 kV (强度测试 1 - 对称) 0.5 kV (强度测试 1 - 非对称)	1 kV (强度测试 3 - 对称) 2 kV (强度测试 3 - 非对称)
	信号	1 kV (强度测试 2 - 非对称)	1 kV (强度测试 2 - 非对称)
	备注	标准 B	标准 A
导通干扰 EN 61000-4-6			
	输入 / 输出 / 信号	非对称	非对称
	频率范围	0.15 MHz ... 80 MHz	9 kHz ... 80 MHz
	电压	10 V (强度测试 3)	10 V (强度测试 3)
	备注	标准 A	标准 A
编码			
标准 A	规定限度内的正常操作行为。		
标准 B	可通过设备自我恢复的操作性能临时性降级。		

发射干扰符合 EN 61000-6-3

无线电干扰电压符合 EN 55011 标准

EN 55011 (EN 55022) B类, 应用领域: 工业和民用

无线电干扰符合 EN 55011 标准

EN 55011 (EN 55022) B类, 应用领域: 工业和民用



所有技术规格均为额定值且适用室温 25°C、相对湿度 70%、海拔高度 2000 m 的情况。

5 安全规范和安装注意事项



启动前请确认：

- 仅有具备从业资质的专业人员才可以对设备进行安装，调试和操作。
- 遵守国家的安全和事故防范规章。



注意：如使用不当可能导致危险

- 该设备为内置型设备。
- 该设备的保护等级为 IP20 (IEC 60529/EN 60529 标准)，适用于清洁而干燥的环境。请勿对该设备施加任何超过上述限制的负载。
- 不要使该设备承受超过规定限度的机械应力与 / 或热负荷。
- 仅专业电气人员可进行相关安装和调试。必须遵守相关国家的法规。
- 请勿打开设备或对其进行任何改造。请勿自行修理设备；用同等设备进行更换。修理工作只能由制造商进行。制造商对因不遵守相关规定而导致的损坏不负责任。



小心：

启动前请确认：

- 必须由专业人员进行连接，并确保提供防电击保护。
- 根据 EN 60950-1 中的规定必须能够在电源外关闭设备（例如通过一次侧线路保护）。
- 所有馈线都经过充分的保护且尺寸合适！
- 根据设备的最大输入电流确定所有输出线路的尺寸或进行单独保护！
- 保证充分对流！



存在爆炸的危险！

只能在电源断开时以及潜在爆炸区域外拆除设备。

危险

绝对不得操作带电元件！

壳体温度可能变得极高，视环境温度及负载而定！

6 基本电路图

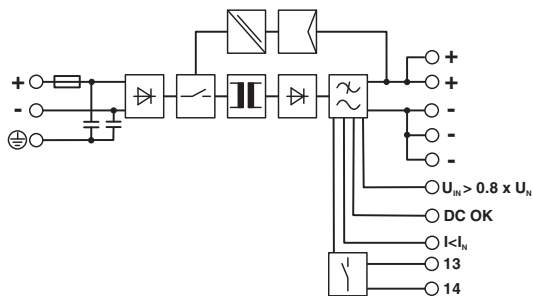


图 1 基本电路图

7 结构

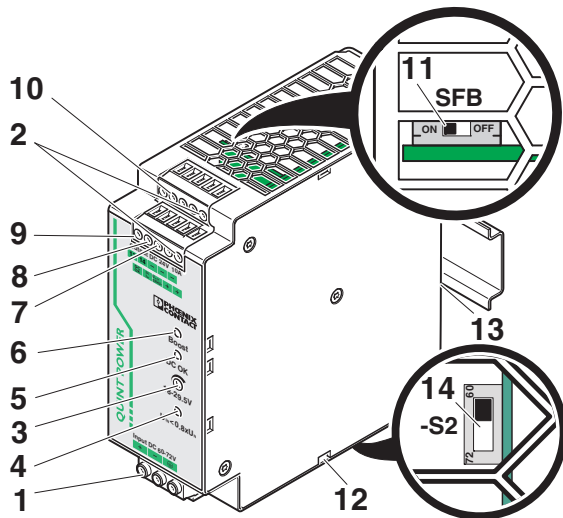


图 2 功能元件

- 1 DC 输入
- 2 直流输出
- 3 电位计 18 ... 29.5 V DC
- 4 LED " $U_{IN} < 0.8 \times U_N$ ", 黄色
- 5 "DC OK" LED, 绿色
- 6 LED "BOOST", 黄色
- 7 $U_{IN} > 0.8 \times U_N$, 有源开关输出
- 8 $I < I_{IN}$, 有源开关输出
- 9 DC OK, 有源开关输出
- 10 DC OK 继电器触点 13/14
- 11 SFB 开关 (左侧: SFB 激活, 右侧: SFB 禁用)
- 12 连接电缆的固线夹
- 13 DIN 导轨适配器
- 14 信号阈值开关 60/72 V DC (设备底部)

8 安装方法

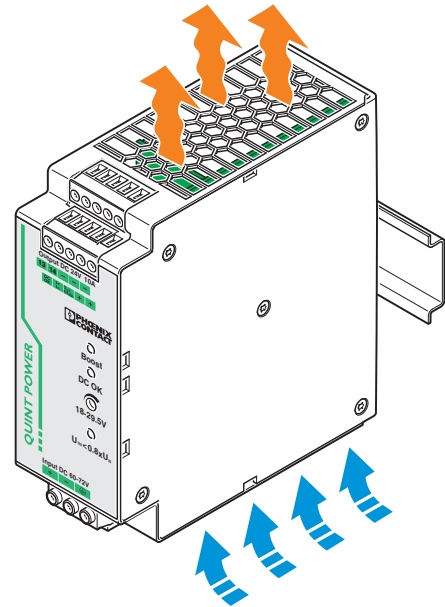


图 3 对流



- 为保证足够的空气对流, 我们建议与其它设备之间至少保持 50 mm 的垂直间距。水平间距为 5 mm, 有源部件则为 15 mm, 必须遵守此规定才能保证 DC/DC 转换器运行功能正常。
- 外壳温度可能升得极高, 视环境温度和 DC/DC 转换器的负载而定。



DC/DC 转换器可卡接到所有符合 EN 60715 的 DIN 导轨上且必须以正常安装位置 (接线端子顶部与底部相互连接) 安装。

9 尺寸与安装位置

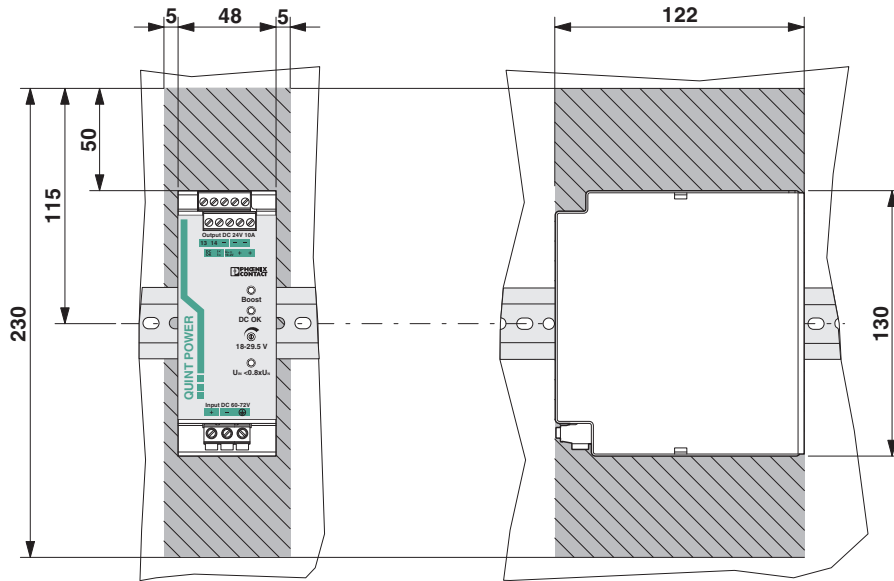


图 4 尺寸

可用安装位置：

普通安装位置，125 mm 安装深度（+ DIN 导轨）（发货状态）

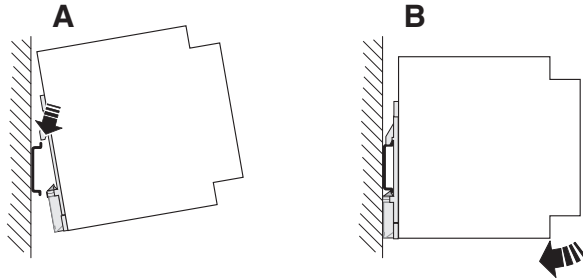
安装位置旋转，270° Y-轴，安装深度：51 mm（+ DIN 导轨）

10 安装在 DIN 导轨上

10.1 正常安装位置

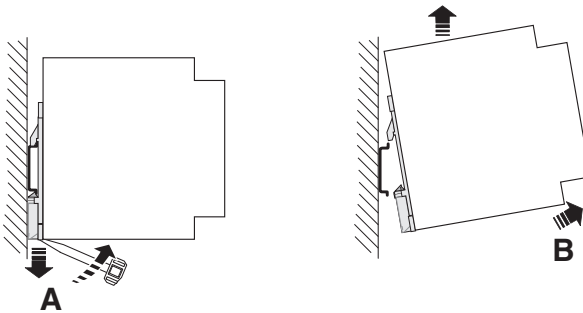
安装：

将 DC/DC 转换器与 DIN 导轨上缘对齐，向下推使其卡入。



拆除：

用螺丝刀拉回卡接扣并将 DC/DC 转换器从 DIN 导轨的底缘上分离。



10.2 旋转安装位置 (270° Y 轴)

需要将 DC/DC 转换器旋转安装时，可以 270° 的角度将其安装在 DIN 导轨上。如图所示安装 DIN 导轨适配器 (UTA 107/30)。无需额外的安装材料。安装螺钉：Torx® T10 (0.8 Nm ... 0.9 Nm 拧紧扭矩)。

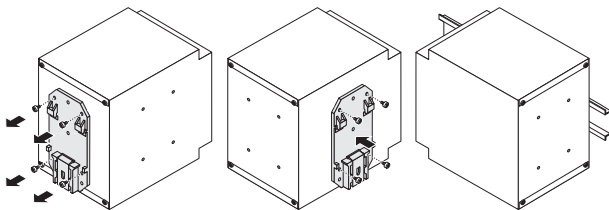


图 5 旋转安装位置 (270° Y 轴)



也可使用其它安装位置。始终注意依位置而定的降低额定值。

11 输入

通过 DC 输入侧的螺钉连接建立起与输入电压之间的连接。DC-DC 转换器，将 DC 电压从 42...96 V 转换为可调节，稳定且电气隔离的输出电压。

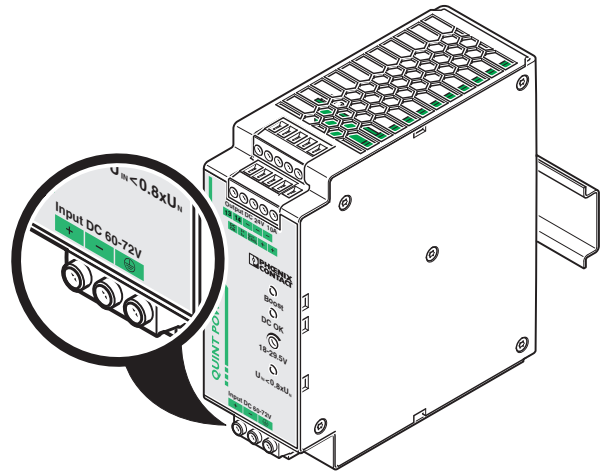


图 6 输入

11.1 主控端保护

DC/DC 转换器的安装必须符合 EN 60950 的要求。

内部熔断器可以对设备提供保护。无需其它的设备保护。主设备侧的电缆应具备大横截面，以保证电缆上的电压降尽可能降至最低。



注意：设备可能损坏

如果内部熔断器跳闸，可能是因为设备出现故障。在此情况下，DC/DC 转换器必须返回厂家检修。

12 输出

通过 DC 输出侧的螺钉连接建立起与输出电压之间的连接。可以在电位计上设置输出电压。

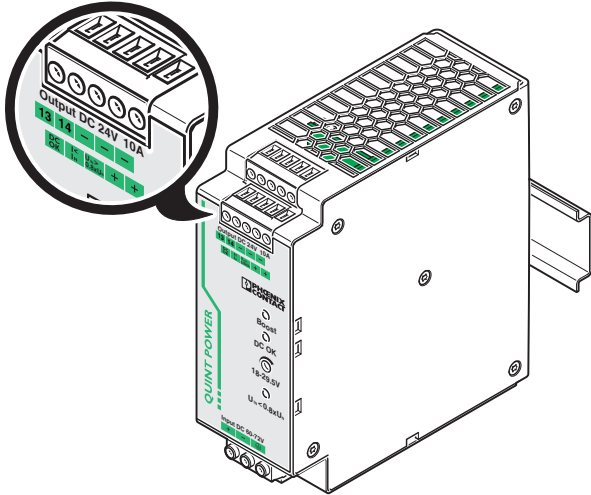


图 7 输出

12.1 辅助端保护

DC/DC 转换器拥有短路保护和空载保护。一旦出现故障，输出电压将受限制。必须确保所有输出电缆的尺寸满足最大设备输出电流的要求，或者有单独的熔断保护。

次级设备侧的电缆应具备大横截面，以保证电缆上的电压降尽可能降至最低。

13 输出特性曲线

DC/DC 转换器与 POWER BOOST 功率储备一同工作，如 U/I 特征曲线所示。在环境温度 $< 40^{\circ}\text{C}$ 时， I_{BOOST} 可持续存在。在高于此温度的情况下，它只能存在几分钟。

当副侧发生短路或过载时，输出电流将被限制在 I_{BOOST} 。在此情况下，DC/DC 转换器不但不会关闭，反而还会持续供应输出电流。副侧电压降低，直到短路故障被消除。带 POWER BOOST 功率储备的 U/I 特性曲线可确保为主电路中的电容负载稳定提供高冲击电流。

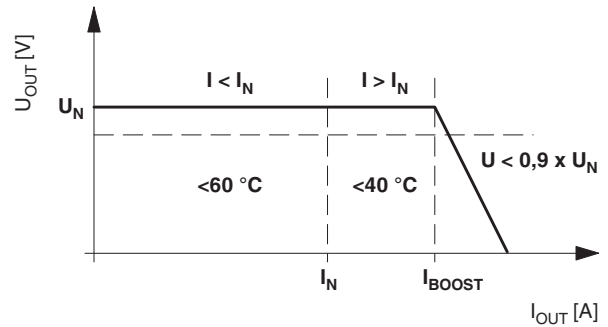


图 8 输出特征曲线

- $U_N = 24 \text{ V}$
- $I_N = 10 \text{ A}$
- $I_{\text{BOOST}} = 12.5 \text{ A}$
- SFB 技术 = 60 A (适用于 12 ms)
- $P_N = 240 \text{ W}$
- $P_{\text{BOOST}} = 300 \text{ W}$

14 SFB 技术

SFB（选择性熔断）技术可在短路的情况下断开发生故障的电源通道。在此情况下可在 12 ms 内发出最高六倍于额定电流的电流。因此 SFB 技术能可靠的触发标准电源断路器。能准确定位故障且重要的系统部分仍保持运行。

14.1 断路器触发特性

在通常情况下，断路器应在 3 ... 5 ms 内被触发。此速度已足以避免并联负载上出现压降。

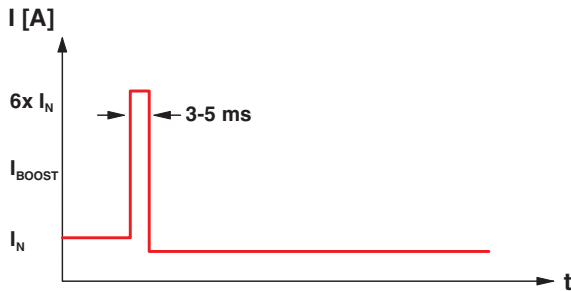


图 9 采用 SFB 技术快速触发电源断路器

14.2 安装注意事项

使用 QUINT DC/DC 转换器 SFB 技术时，您必须遵守以下要求：

- 在设计辅助侧时需考虑组态矩阵，该矩阵描述取决于 DC/DC 转换器性能等级、电缆横截面和断路器的最大电缆长度。



最新组态矩阵也可在下载中心内获取。

- 确保所提供的电源能够为 DC/DC 转换器提供相应的电流脉冲。例如，这可通过在上游连接 QUINT SFB 电源（参见附件）或适当的电池容量来实现。
- 使用长度较短且截面较大的电缆在 DC/DC 转换器的输入处确保最低的电缆阻抗。



遵守电源和 DC/DC 转换器之间的最大距离。
(请同时参见 SFB 组态)



如不能满足相关状况，则可禁用 SFB 技术。

14.3 禁用 SFB 技术

DC/DC 转换器配有一个附加的 SFB 开关，可对 SFB 技术实现禁用。

SFB 开关位于外壳的顶部，可使用合适的工具，例如用一个小螺丝刀穿过通风口即可。

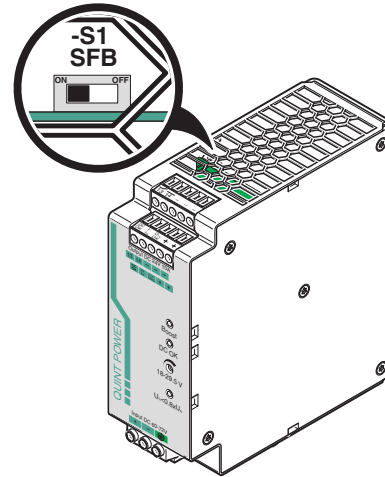


图 10 SFB 开关位置

开关位置	SFB 技术状况
左侧	ON (默认值的设置)
右侧	OFF



SFB 技术的使用 / 禁用仅在 DC/DC 转换器断开的情况下方可进行。

14.4 SFB 组态

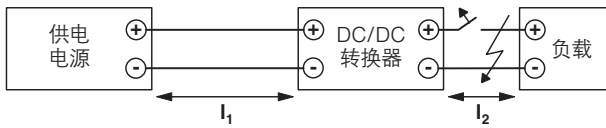


图 11 电缆长度

电源和负载之间的最大距离 (l_2)

横截面 [mm ²]	0.75	1.0	1.5	2.5
与 C2 断路器之间的距离 l_2 [m]	14	19	29	49
与 C4 断路器之间的距离 l_2 [m]	4	5	8	14
与 B6 断路器之间的距离 l_2 [m]	9	12	18	30

下列参数为计算的基础：

- 西门子断路器，B 和 C 特性（例如 B6：5SY6106-6）
- B 特性：断路器电磁脱扣最迟发生于（5 倍额定电流）
x（0 Hz 时的修正系数 1.2）= 6 倍额定电流
- C 特性：断路器电磁脱扣最迟发生于（10 倍额定电
流）x（0 Hz 时的修正系数 1.2）= 12 倍额定电流
- 环境温度：+20 °C
- 已考虑断路器的内部电阻。
- 除短路电流外，相关电源也为并联路径提供一半的额定
电流。

15 信号输出

可使用有源 DC OK 信号输出、有源 POWER BOOST 信号输出和有源 U_{IN} OK 信号输出来进行功能监控。此外，DC OK LED、BOOST LED 和 $U_{IN} < 0.8 \times U_N$ LED 使得可直接在安装地点对 DC/DC 转换器进行评估。

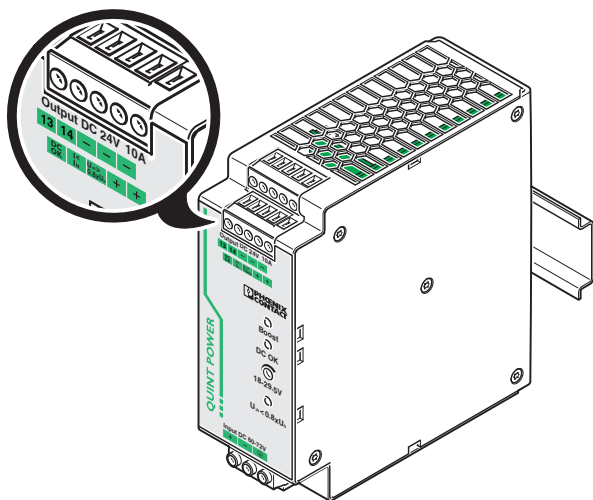


图 12 信号输出

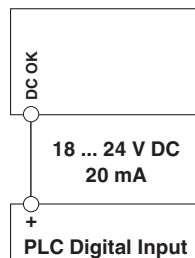
由于对输入电压、输出电压、输出电流进行了持续监控，因此在错误发生前就能报告关键的操作状态。

	$I < I_N$	$I > I_N$	$U < 0.9 \times U_N$
DC OK LED, 绿色	闪烁	闪烁	闪光
裕度 LED, 黄色	OFF	闪烁	闪烁
“DC OK”有源开关输出	高	高	低
“ $I < I_N$ ”有源开关输出	高	低	低
DC OK 13/14 继电器触点	关闭	关闭	已开
表示	正常运行	POWER BOOST, 有源	过载

	$U_{IN} > 0.8 \times U_N$	$U_{IN} < 0.8 \times U_N$
“ $U_{IN} < 0.8 \times U_N$ ”LED, 黄色	OFF	闪烁
“ U_{IN} OK”有源开关输出	高	低
表示	U_{IN} OK	U_{IN} 低

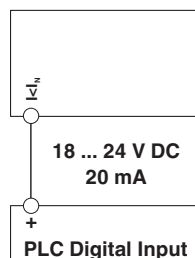
15.1 有源开关输出 “DC OK”

在 DC/DC 转换器正常运行过程中，DC OK 输出信号 ($U_{OUT} > 0.9 \times U_N$) 在接线端 “DC OK” 和 “-” 之间且最大可加载 20 mA。在输出端电压下降大于 10 % 的情况下，DC OK 信号输出从 “有源高” 切换到 “低”。DC OK 信号从功率输出上断开。这使得无法将并联设备用作外部电源。



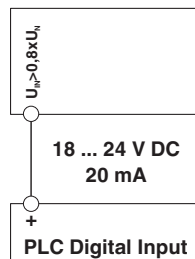
15.2 “ $I < I_N$ ”有源开关输出

在 DC/DC 转换器正常运行过程中，boost 输出信号 ($I < I_N$) 在接线端 “ $I < I_N$ ” 和 “-” 之间且最大可加载 20 mA。在超过额定电流并切换到 boost 模式的情况下，boost 信号输出会从 “有源高” 切换到 “低”。



15.3 有源开关输出 “ $U_{IN} > 0.8 \times U_N$ ”

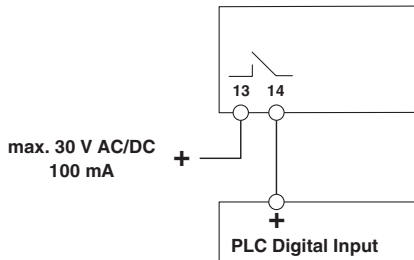
在 DC/DC 转换器正常运行过程中， $U_{IN} > 0.8 \times U_N$ 输出信号在接线端模块 “ $U_{IN} > 0.8 \times U_N$ ” 和 “-” 之间且最大能加载 20 mA。在输入电压较低的情况下， $U_{IN} > 0.8 \times U_N$ 信号输出会从 “有源高” 切换到 “低”。



15.4 “DC OK” 浮地继电器触点 13/14

浮地继电器触点位于接线端模块 13 和 14 之间且在最大 30 V AC/DC 的情况下可最高加载 100 mA。继电器触点可通过打开常开触点来标示输出电压下降超过 10%。

继电器触点已从功率输出上断开。这使得无法将并联设备用作外部电源。



15.5 为信令系统设置 60/72 V DC 的信号阈值（设备底部）

可以调整 DC/DC 转换器的额定输入电压。通过设备底侧的开关激活信号阈值。可进行下列设置：

- 60 V DC 信号阈值已启用（出厂设置），交换机位置：反向
- 72 V DC 信号阈值已启用，交换机设置：正向

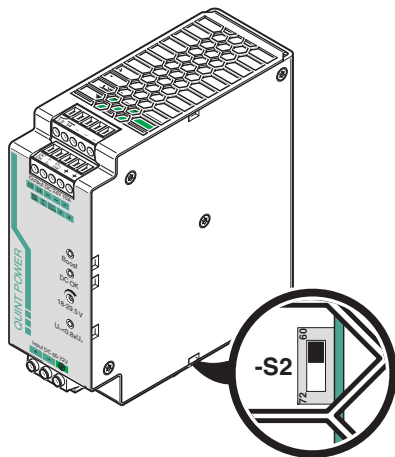
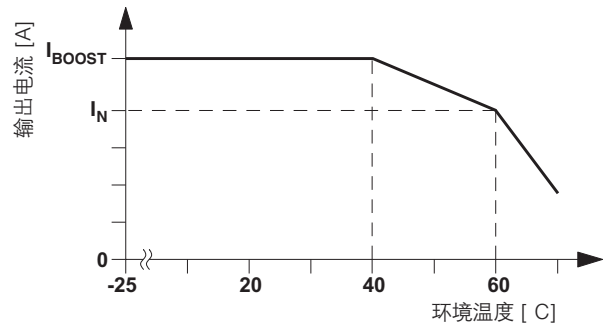


图 13 信号阈值开关 60/72 V DC（设备底部）

16 衰减

16.1 取决于温度的衰减

当环境温度达到 +40°C 时，设备将持续输出 I_{BOOST} 电流。当环境温度达到 +60°C 时，设备将持续输出 I_N 电流。当环境温度达到 +60°C 以上时，输出电流需根据开氏温度的增加而降低 2.5%。当环境温度达到 +70°C 或过载时，该设备并不关闭。如需要提供设备保护，则输出容量将降低。当温度降低之后，输出容量将再次增加。



16.2 衰减取决于电压



没有电压相关的衰减。

17 运行模式

17.1 串联运行

可串联两台 DC/DC 转换器以使电压翻倍。只有性能等级相同的设备才能串联在一起。只有在模块输出电压不足的情况下才应该使用串联。例如额定输出电压为 24 V DC 的 DC/DC 转换器串联可提供 48 V DC。根据 PE 连接的规格，也可提供 +48 V 或 -48 V 以及 ±24 V DC 的输出电压。

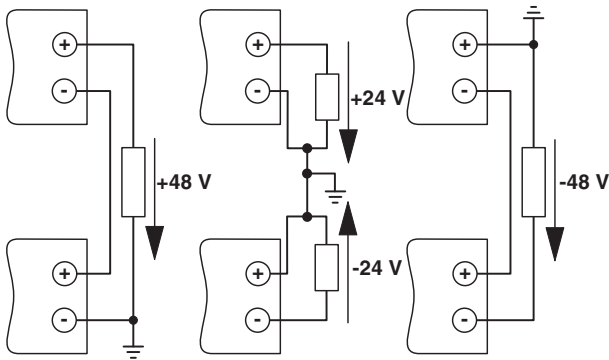
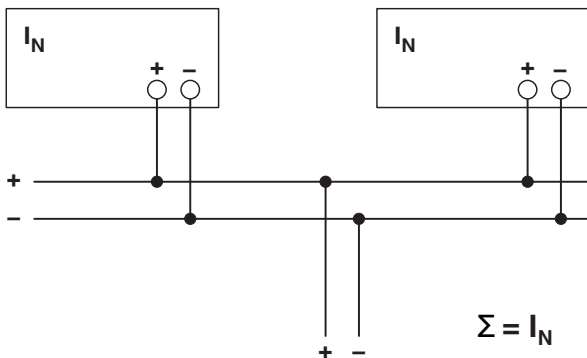


图 14 串联运行

17.2 并行操作

同一类型的 DC/DC 转换器可以并联，以提高冗余功能和功率。无需对默认设置进行任何调整。为确保负载分配的对称性，建议使从 DC/DC 转换器到汇流排的所有电缆接线长度和导线横截面相同！根据所使用的系统，各设备的输出（例如解耦二极管或 DC 保险丝）处都应安装一个保护电路，以便能并联两个以上的 DC/DC 转换器。这可在辅助设备发生故障时避免高返回电流。

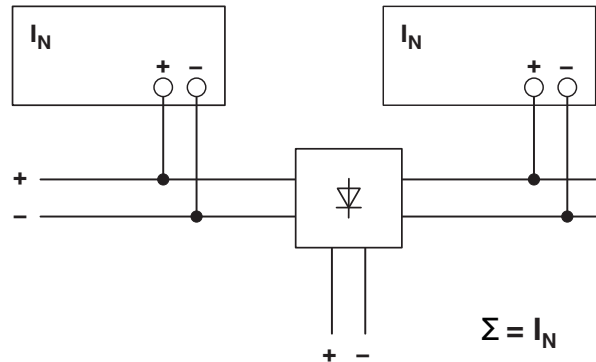


17.3 冗余操作

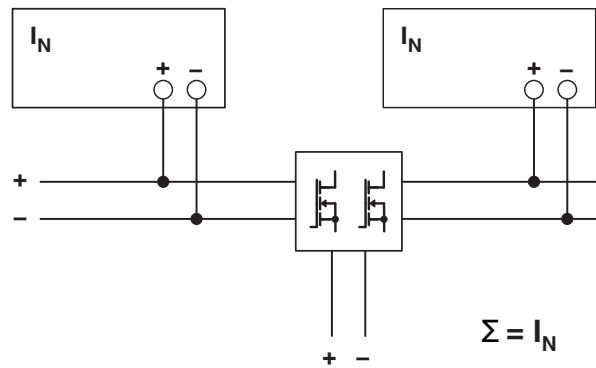
冗余电路适用于供电系统，它对操作安全有极高的要求。如果第一个电源单元的主侧电路发生故障，则副侧设备无需中断就可以自动接管整个电源，反之亦然。为达到此目的，待并联的电源必须足够大，以确保所有负载的总电流要求只需通过一个电源就能完全满足。100% 冗余需要外部解耦二极管！

可通过解耦和监控来使冗余最优化。菲尼克斯电气为此提供完整的产品系列（例如 QUINT-DIODE 或 QUINT-ORING）。

实例：二极管模块



实例：QUINT ORING



17.4 增加功率

在并联了 n 个 DC/DC 转换器的情况下，输出电流可以提高到 $n \times I_N$ 。在扩展现有系统、提高输出功率时可以采用并联方式。如果 DC/DC 转换器无法满足最大负载的电流消耗要求，则建议采用并联。否则应将负载分散到各个不相关的独立设备间。

