

TRIO-PS-2G/1AC/48DC/5

电源

数据表

108148_zh_00

© PHOENIX CONTACT 2017-08-11



1 描述

TRIO POWER - 提供标准功能性的电源
TRIO POWER 系列的电源的突出之处在于其纤细并牢靠的设计。在运行期间，动态功率增强 ($1.5 \times I_N$ 持续 5 秒) 能可靠地吸收起动电流并缩短过载情况，而并不使输出电压下降。采用正面插拔式连接技术，无需工具即可实现设备快速接线。

特性

- 采用插拔式连接技术，实现免工具快速连接
- 因其电力和机械牢靠设计，所以运行安全
- 极薄型设计
- 归功于宽域输入而能全球通用
- 因动态功率增强 ($1.5 \times I_N$ 持续 5 秒)，能可靠地启动大型负载
- 简化的故障诊断，用于通过 DC-OK 信号联系的遥信

技术数据 (简短形式)

输入电压范围	100 V AC ... 240 V AC -15 % ... +10 % 110 V DC ... 250 V DC $\pm 10 %$
电源缓冲	> 15 ms (120 V AC) > 15 ms (230 V AC)
额定输出电压 (U_N)	48 V DC $\pm 1 %$
输出电压 (U_{Set}) 的设置范围	36 V DC ... 55 V DC
额定输出电流 (I_N)	5 A
Dynamic Boost ($I_{Dyn.Boost}$)	7.5 A (5 s)
输出功率 (P_N)	240 W
输出功率 ($P_{动态 Boost}$)	360 W
效率	典型值 90.5 % (120 V AC) 典型值 91 % (230 V AC)
残波	< 20 mV _{SS}
MTBF (IEC 61709, SN 29500)	> 2000000 h (25 °C) > 1200000 h (40 °C) > 620000 h (60 °C)
环境温度 (运行)	-25 °C ... 70 °C -40 °C (通过启动类型测试) > 60 °C Derating: 2.5 %/K
尺寸 宽度 / 高度 / 深度	42 mm / 130 mm / 160 mm
重量	0.9 kg



请确保始终使用最新文档。
可从 phoenixcontact.net/products, 下载文档。

2	目录	
1	描述	1
2	目录	2
3	订货数据	4
4	技术数据	5
5	安全规范和安装注意事项	11
6	高压试验 (HIPOT)	12
6.1	高压介电试验 (介电强度试验) 以及为什么必须执行此项试验?	12
6.2	制造过程中的高压介电试验	12
6.3	由客户执行的高压介电试验	12
6.4	执行高压试验	12
7	基本电路图	13
8	结构	13
9	散热方式	14
10	安装位置和尺寸	14
10.1	安装位置	14
10.2	设备尺寸	15
11	安装/移除	16
11.1	安装	16
11.2	拆除	16
12	设备接线端子	16
12.1	直插式连接技术	16
13	输入	17
13.1	输入端子位置	17
13.2	主控端保护	17
14	输出	18
14.1	输出端子位置	18
14.2	辅助端保护	18
14.3	输出特性曲线	18
15	动态增强	19
16	信号输出	19
16.1	DC OK-LED	19
16.2	遥信报警触点	19

17	衰减	20
17.1	取决于温度的衰减	20
17.2	安装高度	20
17.3	衰减取决于位置	21
18	运行模式	24
18.1	串联运行	24
18.2	并行操作	24
18.3	冗余操作	24
18.4	增加功率	24

3 订货数据

描述	类型	订货号	件 / 包装
适于 DIN 导轨安装的 TRIO 开关电源，输入：单相，输出：48 V DC/5 A，动态功率裕度，采用免工具快速连接技术，用于连接刚性导线和带冷压头的柔性导线	TRIO-PS-2G/1AC/48DC/5	2903159	1
附件	类型	订货号	件 / 包装
冗余模块，用于功能监视，48V DC，2x 10A，1x 20A	TRIO-DIODE/48DC/2X10/1X20	2866527	1
VARIOFACE 模块，带有 2 条均压等电位汇流条（P1、P2）用于电位分配，可安装在 NS 35 导轨上。模块宽度：70.4 mm	VIP-2/SC/PDM-2/24	2315269	1
VARIOFACE 模块，带有直插式连接和 2 条均压等电位汇流条（P1、P2）用于电位分配，可安装在 NS 35 导轨上。模块宽度：57.1 mm	VIP-3/PT/PDM-2/24	2903798	1



附件范围不断扩大。可在产品下载中心内获取产品附件的最新范围清单。

4 技术数据

输入数据



除非另有说明，所有数据均适用于 25°C 环境温度、230 V AC 输入电压和标称输出电流 (I_N)。

输入电压范围	100 V AC ... 240 V AC -15 % ... +10 % 110 V DC ... 250 V DC \pm 10 %
运行中扩展输入电压范围	> 88 V DC (衰减 <99V DC : 2 %/V)
接通电压 类型	90 V DC
关闭电压 类型	70 V DC
最大介电强度	\leq 300 V AC (15 s)
网络类型	星形网络
频率范围 (f_N)	50 Hz ... 60 Hz \pm 5 Hz
电流损耗 (用于额定值) 类型	2.9 A (100 V AC) 2.3 A (120 V AC) 1.2 A (230 V AC) 1.2 A (240 V AC) 2.5 A (110 V DC) 1.1 A (250 V DC)
PE 放电电流 类型	< 3.5 mA < 1.7 mA (264 V AC, 60 Hz)
电源缓冲	> 15 ms (120 V AC) > 15 ms (230 V AC)
冲击过电流 I^2t	< 0.3 A ² s
典型冲击电流电涌限制 1 ms 后	15 A



在最初的几微秒中，将流入滤波电容中的电流排除在外。

输入熔断器 内置 (设备保护)	6.3 A
选择合适的保险丝	6 A ... 16 A (特性 B、C、D、K)



外部备用保险丝必须经过检验，适用于所使用的 (AC) 电源电压和电压水平。

绝缘件介电强度	
绝缘电压输入 / 输出 (IEC/EN 60950-1)	3 kV AC (类型测试) 1.5 kV AC (常规测试)
生产测试	2.5 kV DC

功率因素	120 V AC	230 V AC
	> 0.9	> 0.9
连接数据, 输入		
接线方式	直插式连接	
硬导线横截面	0.2 mm ² ... 4 mm ²	
柔性导线横截面	0.2 mm ² ... 2.5 mm ²	
柔性导线横截面, 带冷压头	0.2 mm ² ... 2.5 mm ²	
横截面 AWG	24 ... 12	
剥线长度	10 mm	
输出数据		
额定输出电压 (U _N)	48 V DC ±1 %	
输出电压 (U _{Set}) 的设置范围 (> 48 V DC, 限制稳定容量)	36 V DC ... 55 V DC	
额定输出电流 (I _N)	5 A	
Dynamic Boost (I _{Dyn.Boost})	7.5 A (5 s)	
短路电流	< 7 A DC (永久)	
控制偏差 负载的变化, 静态 10 % ... 90 %	< 1 %	
控制偏差 动态负载变化 10 % ... 90 %, 10 Hz	< 3 %	
控制偏差 输入电压的变化范围为 ±10 %	< 0.1 %	
防短路保护	是	
防空转	是	
残波 (额定值)	< 20 mV _{SS}	
峰值切换电压	< 15 mV _{SS}	
并联	是, 用于冗余和增加容量	
串联	是	
反馈电阻	≤ 60 V DC	
用于防止输出端电涌电压 (因异物侵入) 的断路器	≤ 60 V DC	
上升时间 典型	20 ms (U _{OUT} (10 % ... 90 %))	
输出连接数据		
接线方式	直插式连接	
硬导线横截面	0.2 mm ² ... 4 mm ²	
柔性导线横截面	0.2 mm ² ... 2.5 mm ²	
柔性导线横截面, 带冷压头	0.2 mm ² ... 2.5 mm ²	
可连接导向横截面 AWG	24 ... 12	
剥线长度	8 mm	

LED 信号输出		
信号分配	DC OK	
状态指示	LED	
颜色	绿色	
信号阈值	$U_{OUT} > 0.7 \times U_N$ ($U_N = 48 \text{ V DC}$)	
继电器输出		
信号分配	DC OK	
引脚分配	13/14 (闭合)	
最大接触负载	30 V AC / 30 V DC (100 mA)	
信号阈值	$U_{OUT} > 0.7 \times U_N$ ($U_N = 48 \text{ V DC}$)	
信号连接数据		
接线方式	直插式连接	
硬导线横截面	0.2 mm ² ... 1.5 mm ²	
柔性导线横截面	0.2 mm ² ... 1.5 mm ²	
柔性导线横截面, 带冷压头	0.2 mm ² ... 1.5 mm ²	
可连接导向横截面 AWG	24 ... 16	
剥线长度	8 mm	
可靠性		
	230 V AC	
MTBF (IEC 61709, SN 29500)	> 2000000 h (25 °C) > 1200000 h (40 °C) > 620000 h (60 °C)	
一般参数		
保护等级	IP20	
保护等级	I (在关闭的控制柜中)	
阻燃等级 (外壳 / 端子) 符合 UL 94 标准	V0	
外壳类型	铝 (AlMg3)	
盖罩型号	聚碳酸酯	
尺寸 W / H / D (供货状态)	42 mm / 130 mm / 160 mm	
重量	0.9 kg	
功耗		
	120 V AC	230 V AC
最大空转功耗	典型值 4 W	典型值 4.1 W
最大额定负载功率损耗	典型值 24.5 W	典型值 20.1 W
效率		
	120 V AC	230 V AC
	典型值 90.5 %	典型值 91 %

环境条件

环境温度 (运行) -25 °C ... 70 °C (> 60 °C Derating: 2.5 %/K)



环境温度 (工作) 请参考 UL 508 周围空气温度。

环境温度 (调试类型测试) -40 °C

环境温度 (存放 / 运输) -40 °C ... 85 °C

允许的最大相对湿度 (操作) ≤ 95 % (25°C 时, 无冷凝)

安装高度 ≤ 5000 m (> 2000 m, 衰减: 10 %/1000 m)

振动 (操作) DNV GL CG-0339 / B 类
2 Hz - 100 Hz 共振搜索, 90 分钟共振,
2 Hz - 25 Hz, ±1.6 mm 振幅,
25 Hz - 100 Hz, 4g 加速度

电击 18 ms, 30g, 在每个空间方向 (符合 IEC 60068-2-27)

污染等级 2

气候等级 3K3 (符合 EN 60721 标准)

电涌电压类别

EN 60950-1 II

EN 62477-1 III

标准

高达 1100 V 的电源装置的安全 (绝缘距离) DIN EN 61558-2-16

电气安全 (用于信息技术设备) IEC 60950-1/VDE 0805 (SELV)

SELV IEC 60950-1 (SELV) 和 EN 60204-1 (PELV)

安全隔离 DIN VDE 0100-410

主谐波电流限值 EN 61000-3-2

轨道应用 EN 50121-4

认证

UL UL, UL 508
UL/C-UL 认证 UL 60950-1



产品的最新认证 / 许可请见 phoenixcontact.net/products 的下载区。

电磁兼容性 符合 2014/30/EU 电磁兼容指令		
噪音干扰符合 EN 61000-6-3 (住宅和商业) 以及 EN 61000-6-4 (工业) 标准的要求		
CE 基本标准	最低规范性要求	实践中的更高要求 (覆盖)
传导性噪声排放 EN 55016	EN 61000-6-4 (A类)	EN 61000-6-3 (B类)
发射干扰 EN 55016	EN 61000-6-4 (A类)	EN 61000-6-3 (B类)
谐波电流 EN 61000-3-2	B级	A级
闪光灯 EN 61000-3-3	不必需	0 kHz ... 2 kHz
抗干扰性符合 EN 61000-6-1 (住宅)、EN 61000-6-2 (工业)		
CE 基本标准	EN 61000-6-2 (CE) 的最低规范性要求 (工业环境下的抗干扰性)	实践中的更高要求 (覆盖)
静电放电 EN 61000-4-2		
外壳接触放电	4 kV (强度测试 2)	6 kV (强度测试 4)
外壳空气放电	8 kV (强度测试 3)	8 kV (强度测试 4)
备注	标准 B	标准 A
HF 电磁场 EN 61000-4-3		
频率范围	80 MHz ... 1 GHz	80 MHz ... 1 GHz
测试场强	10 V/m (强度测试 3)	10 V/m (强度测试 3)
频率范围	1.4 GHz ... 2 GHz	1 GHz ... 2 GHz
测试场强	3 V/m (强度测试 2)	10 V/m (强度测试 3)
频率范围	2 GHz ... 2.7 GHz	2 GHz ... 6 GHz
测试场强	1 V/m (测试强度 1)	10 V/m (强度测试 3)
备注	标准 B	标准 A
快速瞬态 (瞬态) EN 61000-4-4		
输入	2 kV (强度测试 3 - 非对称)	4 kV (强度测试 4 - 非对称)
输出	2 kV (强度测试 3 - 非对称)	2 kV (强度测试 3 - 非对称)
信号	1 kV (强度测试 1 - 非对称)	2 kV (强度测试 4 - 非对称)
备注	标准 B	标准 A
过电流负载 (浪涌) EN 61000-4-5		
输入	1 kV (强度测试 1 - 对称) 2 kV (强度测试 1 - 非对称)	2 kV (强度测试 4 - 对称) 4 kV (强度测试 4 - 非对称)
输出	0.5 kV (强度测试 1 - 对称) 0.5 kV (强度测试 1 - 非对称)	1 kV (强度测试 3 - 对称) 2 kV (强度测试 3 - 非对称)
信号	0.5 kV (强度测试 2 - 非对称)	1 kV (强度测试 2 - 非对称)
备注	标准 B	标准 A
导通干扰 EN 61000-4-6		
输入 / 输出 / 信号	非对称	非对称
频率范围	0.15 MHz ... 80 MHz	0.15 MHz ... 80 MHz
电压	10 V (强度测试 3)	10 V (强度测试 3)
备注	标准 A	标准 A

抗干扰性符合 EN 61000-6-1 (住宅)、EN 61000-6-2 (工业)

CE 基本标准	EN 61000-6-2 (CE) 的最低规范性要求 (工业环境下的抗干扰性)	实践中的更高要求 (覆盖)
压降 EN 61000-4-11		
输入电压 (230 V AC , 50 Hz)		
压降与 备注	70 % , 25 周期 (强度测试 2) 标准 C	70 % , 25 周期 (强度测试 2) 标准 A
压降与 备注	40 % , 10 周期 (强度测试 2) 标准 C	40 % , 10 周期 (强度测试 2) 标准 A
压降与 备注	0 % , 1 周期 (强度测试 2) 标准 B	0 % , 1 周期 (强度测试 2) 标准 A

编码

标准 A	规定限度内的正常操作行为。
标准 B	可通过设备自我恢复的操作性能临时性降级。
标准 C	对操作行为的暂时不利影响, 设备可自动校正或通过触发操作元件恢复。

发射干扰符合 EN 61000-6-3

无线电干扰电压符合 EN 55011 标准	EN 55011 (EN 55022) B 类, 应用领域: 工业和民用
无线电干扰符合 EN 55011 标准	EN 55011 (EN 55022) B 类, 应用领域: 工业和民用

5 安全规范和安装注意事项



启动前请确认：

- 仅专业电气人员可进行相关安装和调试。
- 必须遵守相关国家的法规。



注意：如使用不当可能导致危险

- 该设备为内置型设备。
- 该设备的保护等级为 IP20 (IEC 60529/EN 60529 标准)，适用于清洁而干燥的环境。请勿对该设备施加任何超过上述限制的负载。
- 不要使该设备承受超过规定限度的机械应力与 / 或热负荷。
- 请勿打开设备或对其进行任何改造。请勿自行修理设备；用同等设备进行更换。修理工作只能由制造商进行。制造商对因不遵守相关规定而导致的损坏不负责任。



小心：

启动前请确认：

- 必须由专业人员进行连接，并确保提供防电击保护。
- 根据 EN 60950-1 中的规定必须能够在电源外关闭设备（例如通过一次侧线路保护）。
- 所有馈线都经过充分的保护且尺寸合适！
- 根据设备的最大输入电流确定所有输出线路的尺寸或进行单独保护！
- 保证充分对流！



存在爆炸的危险！

只能在电源断开时以及潜在爆炸区域外拆除设备。

危险

绝对不得操作带电元件！

壳体温度可能变得极高，视环境温度及负载而定！

6 高压试验 (HIPOT)

该保护等级 I 电源符合低电压指令的要求并已经过出厂测试。在 HIPOT 试验 (高压试验) 的过程中, 会检测输入回路和输出回路之间的绝缘是否达到例如规定的介电强度值。高压范围内的测试电压适用于电源的输入和输出端子。常规运行中的工作电压比所使用的测试电压低得多。



测试电压应该以斜坡形式上升和下降。斜坡的相关上升和下降时间应至少以秒计。

6.1 高压介电试验 (介电强度试验) 以及为什么必须执行此项试验?

为保护用户, 电源 (因为电气部件会直接连接到潜在危险电压上) 必须遵守更严格的安全要求规定。因此, 必须确保危险输入电压和防触摸输出电压 (安全特低电压 SELV) 之间的永久安全电气隔离。

为确保 AC 输入回路和 DC 输出回路之间的永久安全隔离, 作为安全认证程序 (型式试验) 和制造 (例行试验) 的一部分, 需要执行高压试验。

6.2 制造过程中的高压介电试验

在电源的制造过程中, 作为介电试验的一部分, 将根据 IEC/UL/EN 60950-1 的规定执行高压试验。高压试验将以至少 1.5 kV AC / 2.2 kV DC 的测试电压执行。例行制造试验将定期接受认证机构的检验。

6.3 由客户执行的高压介电试验

除了进行例行试验和型式试验以确保电气安全外, 最终用户不需要将电源作为单独的部件执行另外的高压试验。根据 EN 60204-1 (机械安全 - 机器的电气设备), 在执行高压试验的过程中, 应断开电源的连接, 在高压试验完成后才可以重新安装。

6.4 执行高压试验

如果在最终检验和测试期间计划对控制柜或电源 (作为独立部件) 执行高压试验, 则必须注意以下要点。

- 必须如接线图中所示连接电源接线。
- 不得超过最大允许的测试电压。

避免因测试电压过高而对电源造成不必要的负载或损坏。



有关相应适用的测试电压和绝缘距离的信息, 请见相应的表格 (见技术数据: 绝缘段的介电强度)。

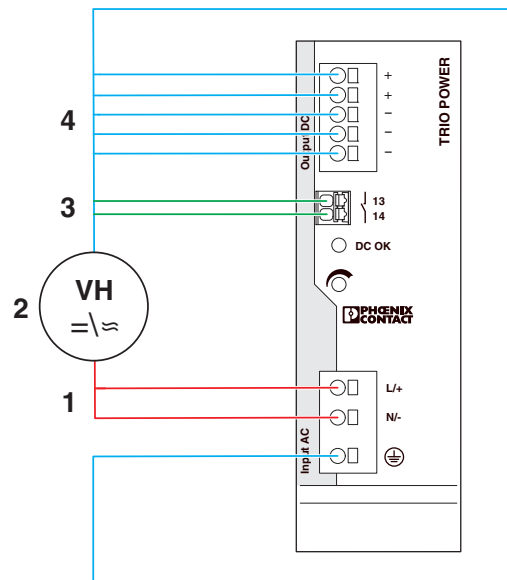


图 1 用于高电压测试的电势相关接线

要点

No.	属性	彩色编码	电位层
1	AC 输入电路	红色	电位 1
2	高压测试仪	-	-
3	信号插针	绿色 (可选)	电位 2
4	DC 输出电路	蓝色	电位 2

7 基本电路图

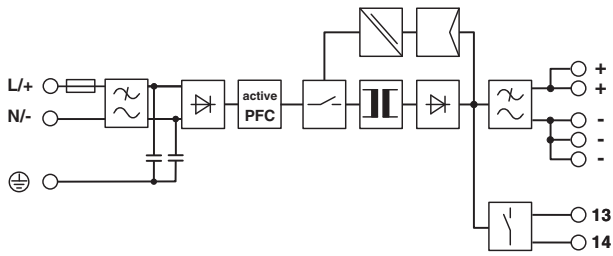


图 2 接线图

要点：	
	整流
	功率因素校准滤波器
	开关
	实现电气隔离的信号传输
	控制器
	发送器
	滤波器
	浮地开关输出

8 结构

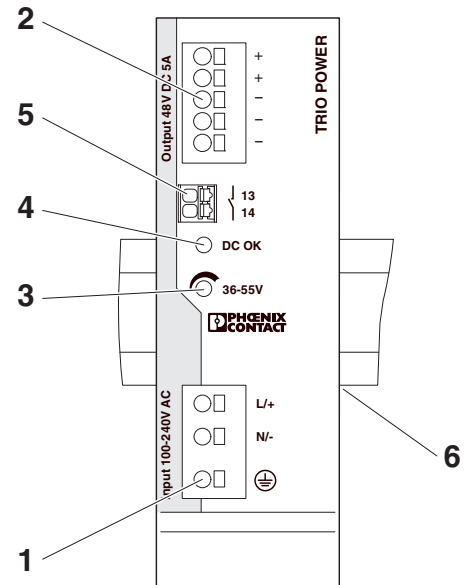


图 3 功能元件

编号	功能元件的说明
1.	接线端子输入电压：Input L/N/⊕
2.	接线端子输出电压：Output DC +/-
3.	电位计，输出电压：48 V DC ... 56 V DC
4.	指令 DC OK LED
5.	遥信报警触点：最大 30 V AC/DC, 100 mA
6.	内置通用卡接支脚

9 散热方式

电源的热量通过内置于外壳表面中的散热片散发。仅在外壳开口上方的小范围内进行对流通风，以便为电源散热。

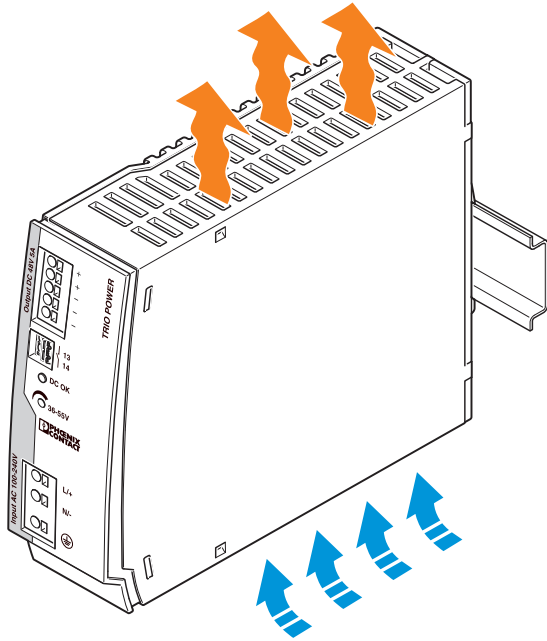


图 4 对流



在环境温度不超过 40°C 的情况下，电源并列安装时可以不考虑最小间距。在温度范围 $\leq 70^\circ\text{C}$ 时，两个带电元件（例如电源）之间至少要有 10 mm 的水平间距。



该设备可卡接在所有符合 EN 60715 的 DIN 导轨上，应在常规安装位置进行安装。



为了保证有足够的接线空间以便为电源接线，建议与其它设备之间至少保持 50 mm 的垂直间距。根据所使用的行线槽，可能需要缩小间距。

10 安装位置和尺寸

10.1 安装位置

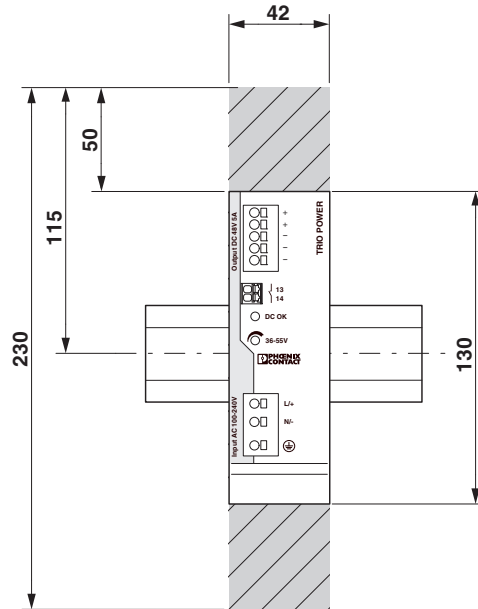


图 5 锁定区域

可用安装位置：

普通安装位置，160 mm 安装深度（+ DIN 导轨）

10.2 设备尺寸

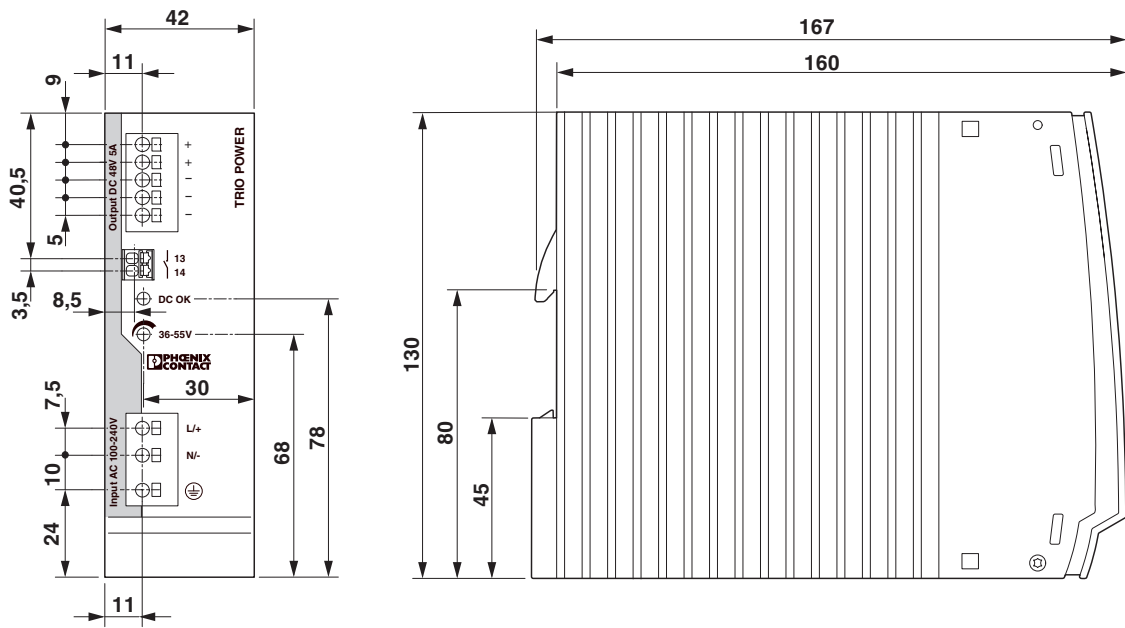


图 6 设备尺寸

11 安装 / 移除

11.1 安装

使用 DIN 导轨槽口将模块定位于 DIN 导轨上部，并向下方卡入。

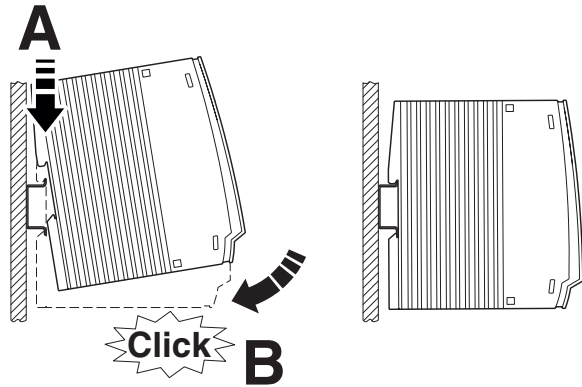


图 7 安装在标准 DIN 导轨上

11.2 拆除

使用螺丝刀将卡接分段打开，将模块从 DIN 导轨下方滑动后取出。

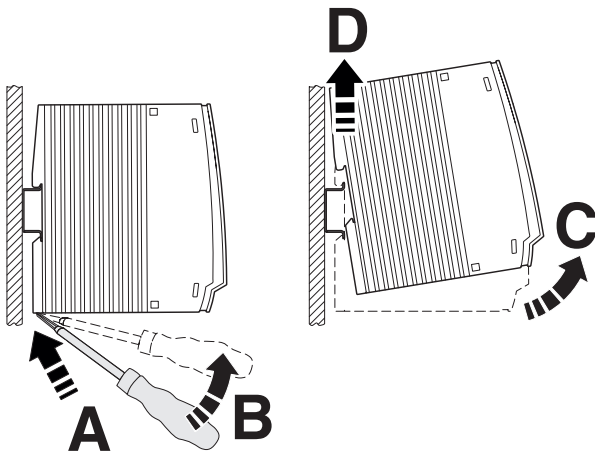


图 8 拆卸 DIN 导轨

12 设备接线端子

12.1 直插式连接技术

所有电源装置的组合式连接端子均在正面有插拔式接口。电源连接线缆时仅需方便地插入即可，无需使用工具。关于组合式端子的重要连接参数，请参阅技术数据。

12.1.1 插拔式连接电缆

通过方便地将连接电缆插入指定的连接孔中即可接线。将连接电缆插接得尽量远。

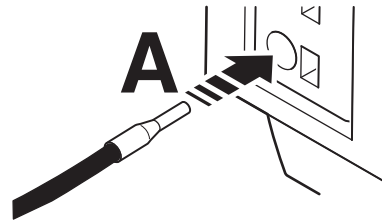


图 9 插入连接电缆（插拔式连接技术）

12.1.2 松开连接电缆

断开接线时，可使用一把螺丝刀插入开孔中解锁。小心地将连接电缆拔出触点开口。

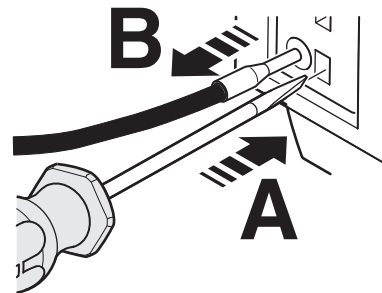


图 10 松开连接电缆（插拔式连接技术）

13 输入

电源装置可在单相交流或直流电网中按照标称输入电源运行。通过 INPUT L+/N-/⊕ 接线端子进行连接。

在三相系统上进行两相操作时，必须为所有电极提供隔离装置。

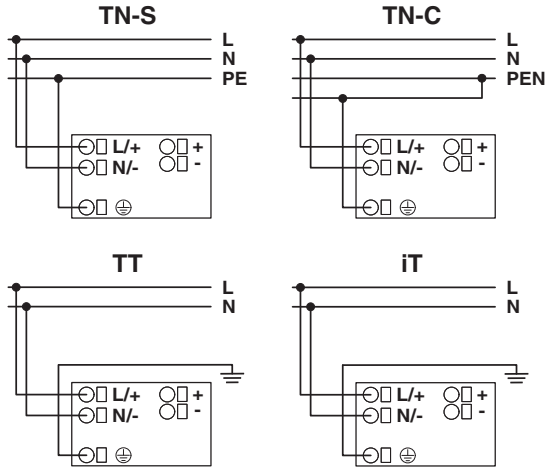


图 11 网络类型

13.1 输入端子位置

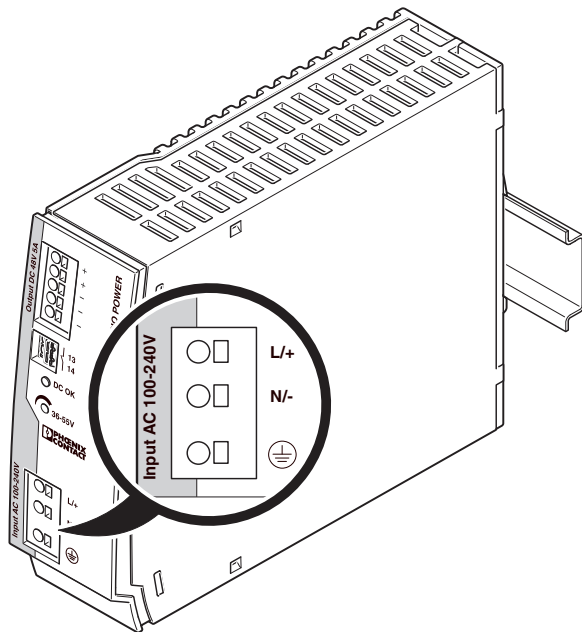


图 12 输入端子位置

13.2 主控端保护

设备的安装必须符合 EN 60950 规范的要求。必须要能够使用电源外部的隔离器来断开设备的电压连接。比如一次侧线路保护便是一种适当的方式（请见技术数据）。

设备内部使用已经过认证的 AC/DC 保险丝作为设备保护。无需其它的设备保护。



如果内部熔断器跳闸，可能是因为设备出现故障。在这种情况下，产品必须返回厂家检修。禁止打开设备或自行修理。

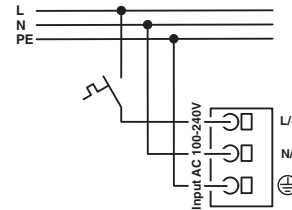


图 13 示意图，切换输入端子

14 输出

电源装置的输出端可向负载提供直流电压。负载通过 OUTPUT +/- 组合式接线端子进行连接。

电源默认的预设标称输出电压为 48 V DC。

也可以使用电位计将输出电压范围设置为 36 V DC 至 55 V DC，以补偿因电源与负载之间电缆长度过长而导致的电压下降。

14.1 输出端子位置

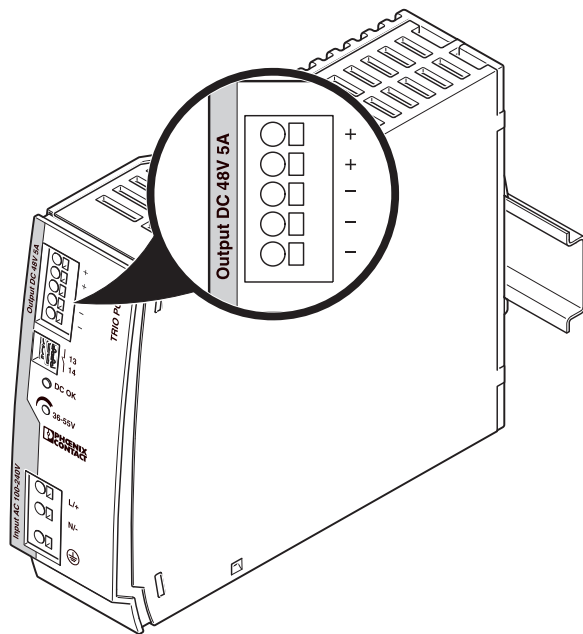


图 14 输出端子位置

14.2 辅助端保护

电源装置具有短路保护和空载保护。一旦出现故障，输出电压将受限制。必须确保所有输出电缆的尺寸满足最大设备输出电流的要求，或者有单独的熔断保护。

次级设备侧的电缆应具备大横截面，以保证电缆上的电压降尽可能降至最低。

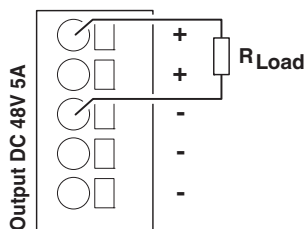


图 15 示意图，切换输出端子

14.3 输出特性曲线

电源单元与动态功率储备（动态功率增强）协同作用，如图中 U/I 特征曲线所示。当二次侧发生短路或过载时，输出电流将被限制在 $1.5 \times I_N$ 。模块不但无需关闭，而且还提供连续输出电流。二次侧电压降低，直到短路故障消除。带动态功率储备的 U/I 特征曲线可确保为容性负载或感性负载提供高冲击电流。

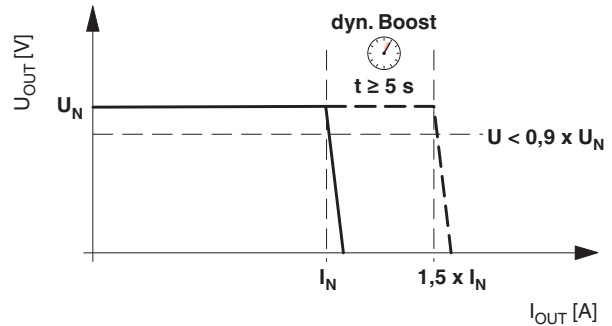


图 16 带动态负载储备的 U/I 特性曲线

- $U_N = 48 \text{ V DC}$
- $I_N = 5 \text{ A}$
- $I_{\text{dyn. BOOST}} = 7,5 \text{ A}$
- $P_N = 240 \text{ W}$
- $P_{\text{dyn. BOOST}} = 360 \text{ W}$

15 动态增强

下面的例子可以说明电源动态增强的工作原理。

示例：

电源提供所连接基本负载的 80%，直至时间点 t_1 （见图 17，动态功率增强特性示意图）。如果在电源运行过程中激活了额外的负载，则在 t_1 至 t_2 的时间段内就需要动态功率增强。电源额外提供 70% 的最高动态功率储备
 $(\Delta P_{\text{dyn. Boost}} = 1.5 \times I_N \times U_N - P_{\text{Initial load}})$ 。

这样，共需要的总功率就相当于标称功率的 150%。在输出电压保持不变的情况下，可直接接入此功率至少 5 s。到达时间点 t_2 时，动态功率增强再次返回基本负载的输出值，以保证电源的热减负。在此情况下，基本负载与之前时间点 t_1 时一样，都为 80%。如果仍然需要为负载供电，并且 t_2 至 t_3 的时间间隔已过（至少 7 s），便会重新循环切换动态功率储备至 70% 的总额。

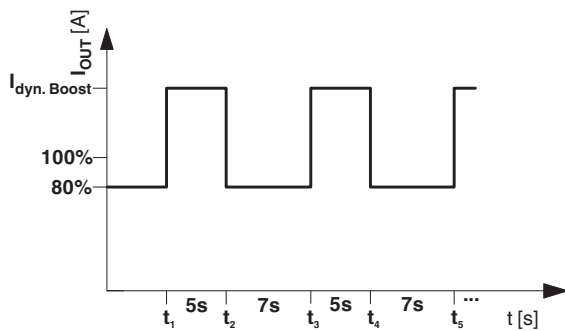


图 17 动态功率增强的示意图



根据所连接的基本负载，电源决定动态功率增强过程的时间间隔或释放热应力所需的时间。动态功率增强时间与释放热应力所需时间的比率会根据负载而不断变化。

16 信号输出

16.1 DC OK-LED

DC OK-LED 可用于功能监控。在输出电压 $>$ 额定输出电压 U_{OUT} (48 V DC) 的 70% 的情况下，LED 长亮。

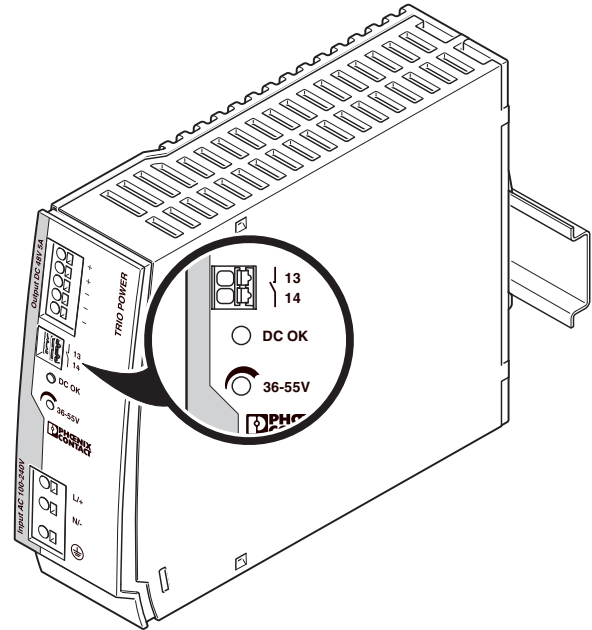


图 18 元件位置

16.2 遥信报警触点

浮地诊断触点可用于将数据转发到一个更高级别的控制系统。当打开时，诊断触点会指示出低于标称输出电压 U_{OUT} 多于 70% 的情况。

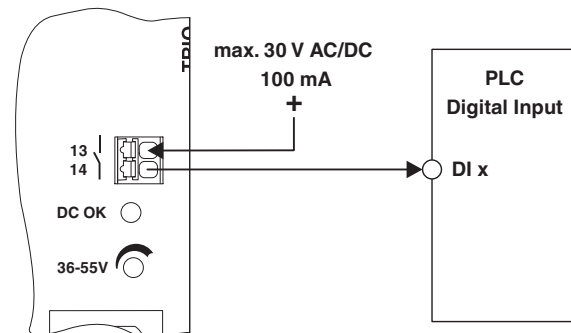


图 19 接线原理

17 衰减

17.1 取决于温度的衰减

设备既提供 I_N 额定输出电流，又提供 $I_{\text{dyn. BOOST}}$ 动态输出电流——当环境温度不超过 $+60\text{ }^\circ\text{C}$ 时。对于环境温度高于 $+60\text{ }^\circ\text{C}$ 的情况，温度每升高一开，功率就要降低 2.5%。对于环境温度高于 $+70\text{ }^\circ\text{C}$ 或热过载的情况，设备不会关断；输出功率会降至足够低，以保护设备。设备一旦冷却之后，输出功率又会再次上升。

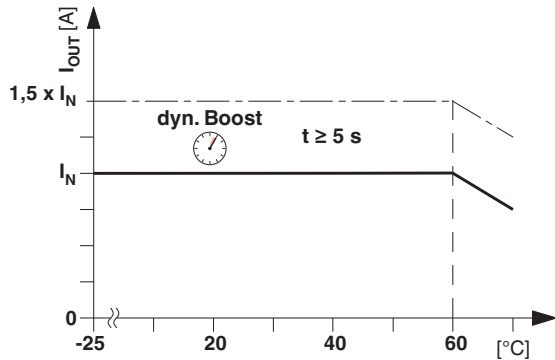


图 20 常规安装位置的温度衰减

17.2 安装高度

电源可不受限制地在不超过 2000 m 的安装高度运行。如果安装高度超过 2000 m，则因为气压不同以及与之相关的对流冷却降低而适用不同的数据（请见技术数据部分）。所提供的数据基于认证实验室所执行的压力腔试验。

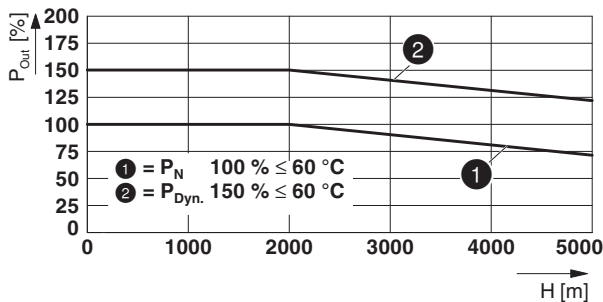


图 21 输出功率取决于安装高度

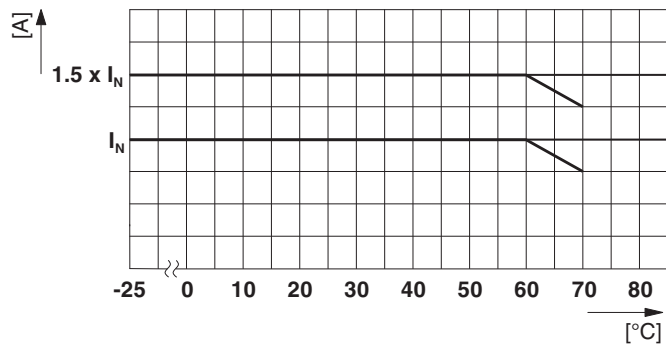
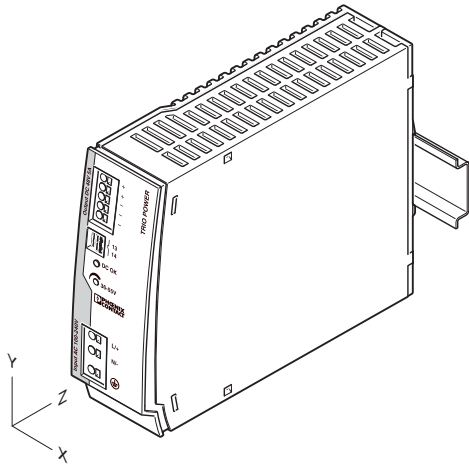
17.3 衰减取决于位置

电源可安装到所有符合 EN 60715 标准的 35 mm DIN 导轨上。电源的常规安装位置是水平位置。

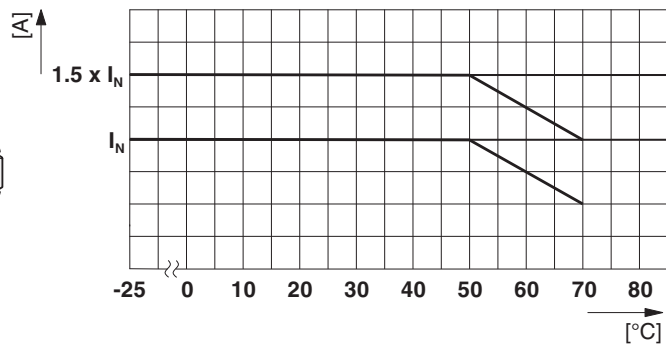
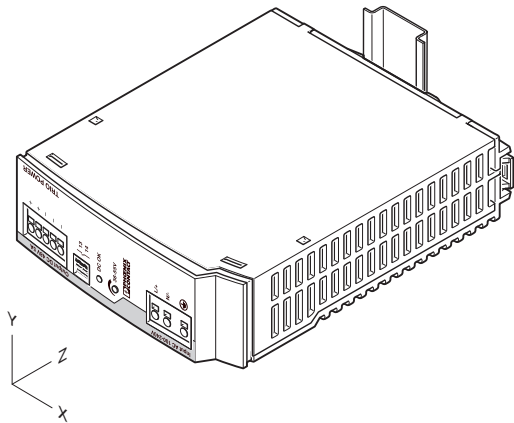
如果安装在不同的位置上，也应该遵守衰减要求。

特性曲线可针对不同安装位置用来确定各环境温度下可获得的最大输出电源。

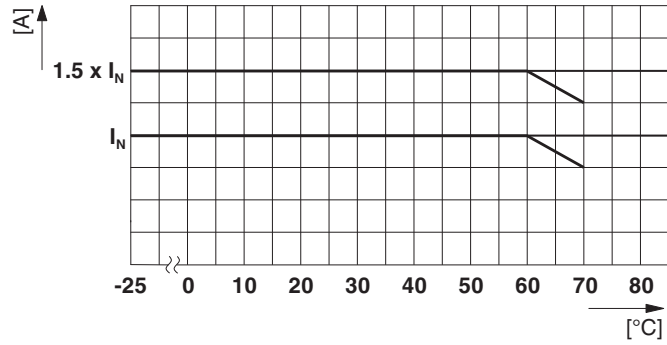
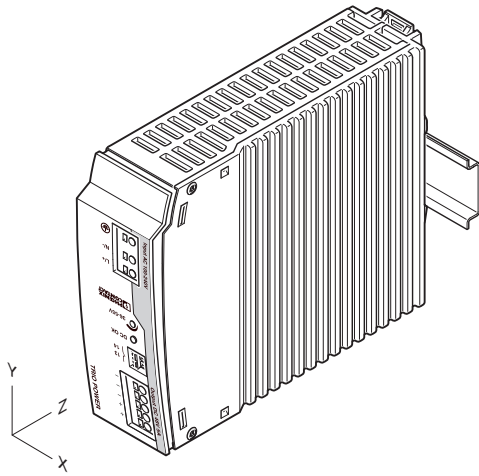
正常安装位置



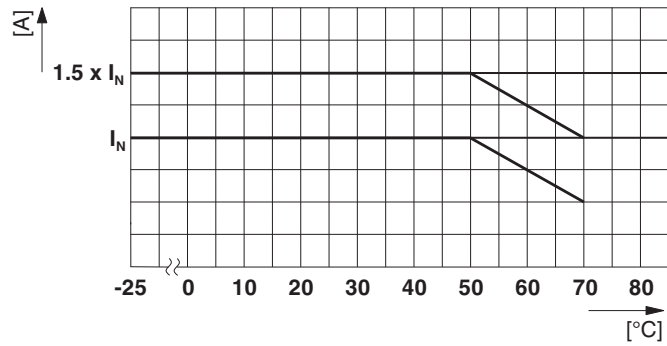
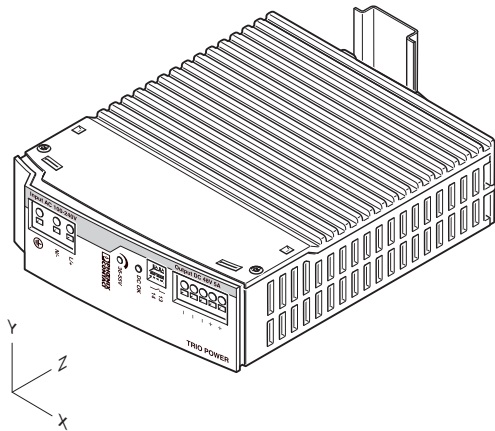
旋转安装位置 (90° X-轴)



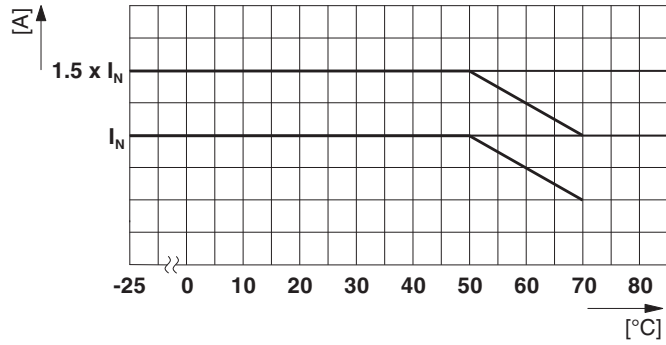
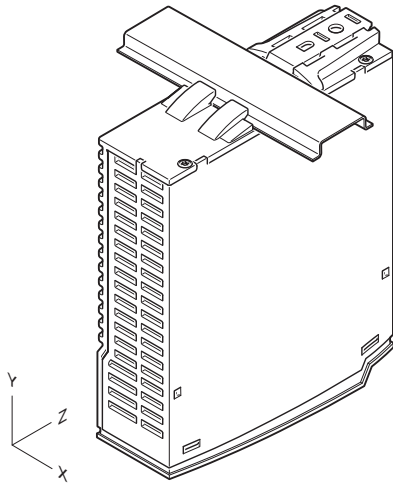
旋转安装位置 (180° X-轴)



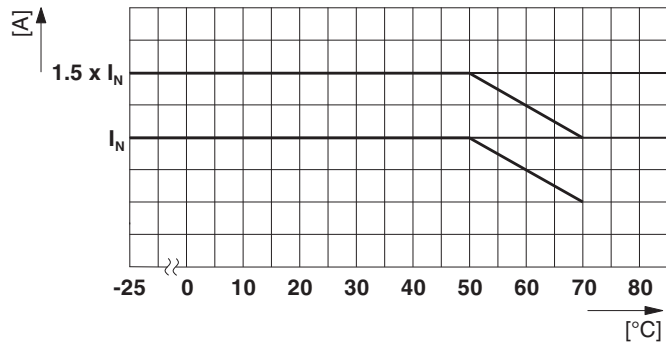
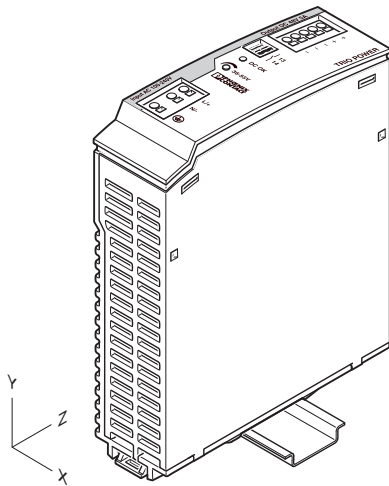
旋转安装位置 (270° X-轴)



旋转安装位置 90° Z-轴



旋转安装位置 270° Z-轴



18 运行模式

18.1 串联运行

可以串联两个电源，以将输出电压增加一倍。在进行串联时，只能使用相同性能等级的电源。如果将两个 48 V 的电源串联在一起，则可以提供例如 96 V DC 的输出电压。

改变各输出电压的切换以及测量参考点，便可以达到不同的电压等级。

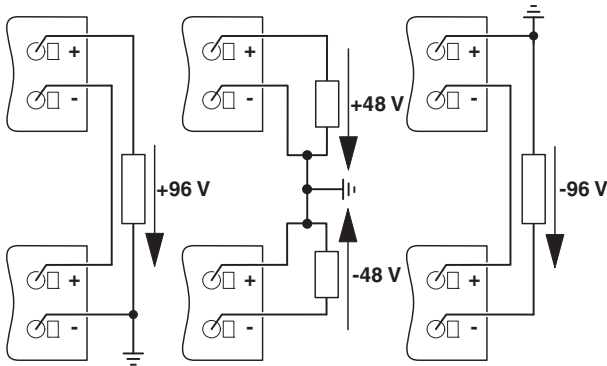


图 22 接线原理，带两个电源时的电压等级

18.2 并行操作

同一类型的设备可以并联，以提高冗余功能和功率。按照交货时默认设置，无需进行任何调整。

如调节输出电压，通过将所有并行操作的电源设置到同样的输出电压，以确保电源的平均分布。

为确保电流分配的对称性，建议将电源装置到汇流排的所有电缆接线长度和横截面保持相同。

根据具体的系统，对于两个以上电源的并联，应在各设备的输出处安装保护电路（例如：解耦二极管、DC 保险丝或断路器）。这可在辅助设备发生故障时避免高返回电流。

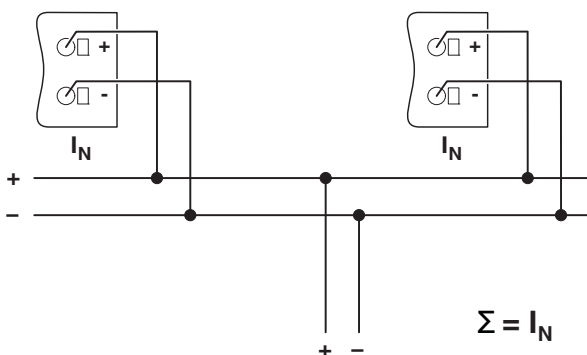


图 23 并行操作示意图

18.3 冗余操作

冗余回路适用于对操作可靠性有极高要求的供电系统。如果第一个电源的一次回路发生故障，则第二台设备无需中断便可自动接管整个电源，反之亦然。为此，会确定待并联电源的尺寸，以确保只需一个电源便能完全满足所有负载的总电流要求。100% 冗余需要外部解耦二极管！

18.3.1 通过二极管模块解耦

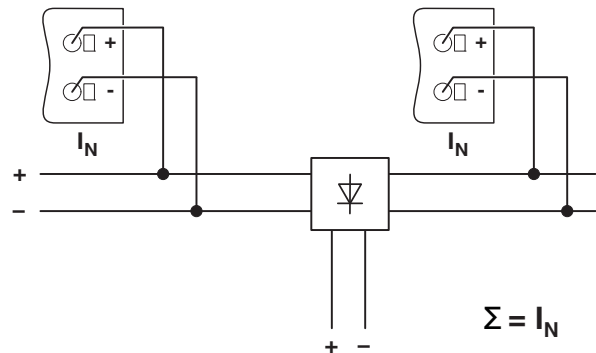


图 24 示意图，通过二极管模块解耦

18.4 增加功率

对于 n 个并联的设备，输出电流可提高到 $n \times I_N$ 。在扩展现有系统，提高输出功率时可以采用并联方式。如果电源装置无法满足最大负载用电需求，可考虑电源并联。否则，负载应采用相互独立的电源供电。

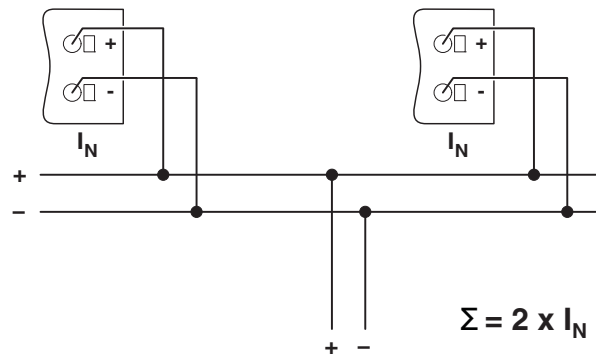


图 25 性能提高的示意图