

# UNO-PS/1AC/24DC/150W

## 初级开关电源

### 数据表

106261\_zh\_02

© PHOENIX CONTACT 2015-05-18



## 1 描述

UNO POWER 电源设备由于具备最高的能效性而在世界范围内引人关注。低空载损耗（无负载）和高能效节约了能源。

由于其具备高功率密度，因此 UNO POWER 电源设备是理想的解决方案，尤其在较为紧凑的控制箱中。

### 特性

- 因其具备 85 V AC ... 264 V AC 的输入电压范围而能够在全球范围内使用
- 通过稳定的 24 V DC ... 28 V DC 电源实现了最大的系统可用性
- 整个电源系列采用优化设计，空载损耗低，所以电源的转化效率非常高
- 极其紧凑：该薄型电源可提供 150 W 的电力，而其宽度仅有 37 mm
- MTBF（平均故障间隔时间）超过 500 000 h (40°C)，因此可确保可靠的供电
- 温度范围广，从 -25 °C 至 70 °C
- 防空转和短路保护




请确保始终使用最新文档。  
可从 [phoenixcontact.net/products](http://phoenixcontact.net/products) 下载文档。

---

2	目录	
1	描述 .....	1
2	目录 .....	2
3	订货数据 .....	3
4	技术数据 .....	4
5	使用目的 .....	7
6	结构 .....	7
	6.1 设备元件 .....	7
	6.2 结构图 .....	7
7	组装 .....	8
	7.1 打开包装 .....	8
	7.2 安装电源设备 .....	8
	7.3 安装在 DIN 导轨上 .....	10
	7.4 正常安装位置 .....	10
8	安装电源设备 .....	11
	8.1 安全规范和安装注意事项 .....	11
	8.2 电源连接 .....	11
	8.3 设备连接 .....	12
	8.4 连接电缆 .....	12
9	电源设备的运行状况 .....	13
	9.1 正常运行 .....	13
	9.2 过载响应 .....	13
	9.3 环境温度 > 55°C 时的状况 .....	13
	9.4 在其它位置进行安装时的状况 .....	14
10	电源设备的操作 .....	17
	10.1 监控功能 .....	17
	10.2 对电源设备进行并联操作 .....	18
11	拆卸 .....	19
	11.1 拆卸电源设备 .....	19
	11.2 废料处理注意事项 .....	19

### 3 订货数据

描述	型号	订货号	件 / 包装
用于 DIN 导轨安装的 UNO POWER 电源, 初级开关模式, 输入: 单相, 输出: 24 V DC/150 W	UNO-PS/1AC/24DC/150W	2904376	1
附件	型号	订货号	件 / 包装
冗余模块, 5 V - 24 V DC、2 x 10 A、1 x 20 A。	UNO-DIODE/5-24DC/2X10/1X20	2905489	1

 我们的附件产品范围始终在持续增加, 我们当前最新的产品范围可在下载区中查找。

## 4 技术数据

输入数据	
额定输入电压	100 V AC ... 240 V AC
输入电压范围	85 V AC ... 264 V AC
AC 频率范围	45 Hz ... 65 Hz
电耗量	1.4 A (120 V AC) 0.8 A (230 V AC)
冲击电流抑制	< 50 A (典型)
$I^2t$	< 0.8 A <sup>2</sup> s
典型响应时间	< 1 s
电源故障旁路	> 20 ms (120 V AC) > 20 ms (230 V AC)
保护电路	瞬态电涌保护 压敏电阻
集成式输入熔断器	2.5 A (慢熔断, 内部)
选择合适的保险丝	6 A ... 16 A (特性 B、C、D、K)
连接数据, 输入	
接线方式	螺钉连接
硬导线横截面	0.2 mm <sup>2</sup> ... 2.5 mm <sup>2</sup>
柔性导线横截面	0.2 mm <sup>2</sup> ... 2.5 mm <sup>2</sup>
可连接导向横截面 AWG/kcmil	24 ... 14
剥线长度	8 mm
螺纹	M3
紧固力矩	0.5 Nm ... 0.6 Nm
输出数据	
额定输出电压	24 V DC ±1 %
输出电压的设置范围	24 V DC ... 28 V DC ±1 %
输出电流	6.25 A (-25°C ... 55°C)
衰减	55 °C ... 70 °C (2.5%/K)
控制偏差	< 1 % (负载的变化, 静态 10 % ... 90 %) < 2 % (负载的变化, 动态 10 % ... 90 %) < 0.1 % (输入电压的变化范围为 ±10 %)
上升时间	< 0.5 s ( $U_{OUT}$ (10% ... 90%))
残波	< 40 mV <sub>SS</sub> (额定值)
并联	是, 带冗余模块
串连	否
输出端电涌电压保护	≤ 35 V DC
逆向馈入电阻	< 35 V DC
输出连接数据	
接线方式	螺钉连接
硬导线横截面	0.2 mm <sup>2</sup> ... 2.5 mm <sup>2</sup>
柔性导线横截面	0.2 mm <sup>2</sup> ... 2.5 mm <sup>2</sup>
可连接导向横截面 AWG/kcmil	24 ... 14
剥线长度	8 mm
螺纹	M3
紧固力矩	0.5 Nm ... 0.6 Nm

**功耗**

效率	> 94 % (230V AC 和额定值)
最大空转功耗	< 1.2 W
最大额定负载功率损耗	< 9.7 W

**一般参数**

绝缘电压输入 / 输出	4 kV AC ( 类型测试 ) 3 kV AC ( 常规测试 )
MTBF (IEC 61709, SN 29500)	> 868000 h (40°C)
外壳材料	聚碳酸酯
卡脚插销材料	POM 塑料
尺寸 宽度 / 高度 / 深度	37 mm / 130 mm / 125 mm
重量	0.5 kg

**安全性**

保护等级	IP20
保护等级	II ( 在关闭的控制柜中 )
SELV	EN 60950-1 (SELV) 和 EN 60204 (PELV)

**环境条件**

环境温度 (运行)	-25 °C ... 70 °C (> 55 °C Derating: 2,5 %/K)
环境温度 (调试类型测试)	-40 °C
环境温度 (存放 / 运输)	-40 °C ... 85 °C
允许的最大相对湿度 (操作)	≤ 95 % (25°C 时, 无冷凝)
振动 (操作)	< 15 Hz, 振幅 ±2.5 mm (符合 IEC 60068-2-6) 15 Hz ... 150 Hz, 2.3g, 90 min.
电击	每个方向 30g, 符合 IEC 60068-2-27
污染等级	2
气候等级	3K3 (符合 EN 60721 标准)
阻燃等级 (外壳) 符合 UL 94 标准	V0

**标准**

用于机械的电气设备	EN 60204-1
用于电源的安全变压器	EN 61558-2-16
电子安全 (信息技术设备 - 安全型 - 第 1 部分)	EN 60950-1/VDE 0805 (SELV)
用于电力装置的电子设备	EN 50178/VDE 0160 (PELV)
SELV	EN 60950-1 (SELV) 和 EN 60204 (PELV)
安全隔离	DIN VDE 0100-410
主谐波电流限值	EN 61000-3-2
网络类型 / 欠压	EN 61000-4-11
信息技术设备 — 安全 (CB 主题)	CB 认证

**认证**

UL 认证	UL, UL 508 UL/C-UL, 隶属 UL 60950
-------	------------------------------------



产品的最新认证 / 许可请见 [phoenixcontact.net/products](http://phoenixcontact.net/products) 的下载区。

## 符合 EMC 条例 2004/108/EC

## 抗噪音测试符合 EN 61000-6-2

	EN 61000-6-2 要求	已测试
<b>静电放电 EN 61000-4-2</b>		
外壳接触放电	4 kV (强度测试 2)	6 kV (强度测试 3)
外壳空气放电	8 kV (强度测试 3)	8 kV (强度测试 3)
备注	标准 B	标准 B
<b>HF 电磁场 EN 61000-4-3</b>		
频率范围	80 MHz ... 1 GHz	80 MHz ... 1 GHz
测试场强	10 V/m (强度测试 3)	10 V/m (强度测试 3)
频率范围	1.4 GHz ... 2 GHz	1 GHz ... 2 GHz
测试场强	3 V/m (强度测试 2)	10 V/m (强度测试 3)
频率范围	2 GHz ... 2.7 GHz	2 GHz ... 3 GHz
测试场强	1 V/m (测试强度 1)	10 V/m (强度测试 3)
备注	标准 A	标准 A
<b>快速瞬态 (瞬态) EN 61000-4-4</b>		
输入	2 kV (强度测试 3 - 非对称)	4 kV (强度测试 4 - 非对称)
输出	2 kV (强度测试 3 - 非对称)	2 kV (强度测试 3 - 非对称)
备注	标准 B	标准 A
<b>过电流负载 (浪涌) EN 61000-4-5</b>		
输入	1 kV (强度测试 2 - 对称) 2 kV (强度测试 3 - 非对称)	2 kV (强度测试 3 - 对称) 4 kV (强度测试 4 - 非对称)
输出	0.5 kV (强度测试 1 - 对称) 0.5 kV (强度测试 1 - 非对称)	1 kV (强度测试 2 - 对称) 2 kV (强度测试 3 - 非对称)
备注	标准 B	标准 A
<b>导通干扰 EN 61000-4-6</b>		
输入 / 输出	非对称	非对称
频率范围	0.15 MHz ... 80 MHz	0.15 MHz ... 80 MHz
电压	10 V (强度测试 3)	10 V (强度测试 3)
备注	标准 A	标准 A

## 编码

标准 A

规定限度内的正常操作行为。

标准 B

可通过设备自我恢复的操作性能临时性降级。

## 发射干扰符合 EN 61000-6-3

无线电干扰电压符合 EN 55011 标准

EN 55011 (EN 55022) B 类, 应用领域: 工业和民用

无线电干扰符合 EN 55011 标准

EN 55011 (EN 55022) B 类, 应用领域: 工业和民用



所有技术规格均为额定数值且适用室温 25°C、相对湿度 70 %、海拔高度 100 m 的情况。

## 5 使用目的

该电源设备具备 IP20 防护等级，用于安装在建筑中。其适用于工业应用。

## 6 结构

### 6.1 设备元件

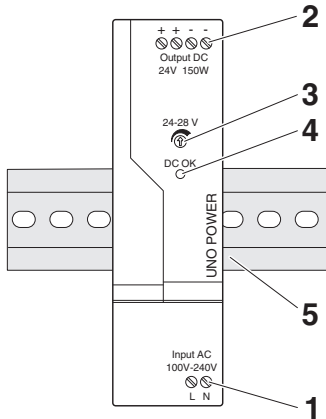


图 1 设备元件

1. 输入电压：输入 AC L/N
2. 输出电压：输出 DC +/-
3. 电位计，24 V DC ... 28 V DC
4. 绿色 LED：DC OK
5. 通用卡脚：35 mm DIN 导轨（符合 EN 60715 的标准）

### 6.2 结构图

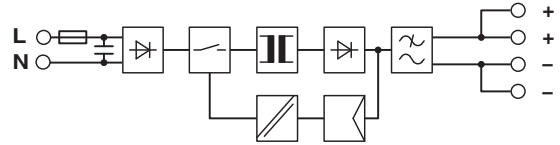


图 2 接线图

元件	表示
	保险丝
	整流器
	开关
	发送器
	滤波器
	实现电气隔离的信号传输
	控制器

## 7 组装

### 7.1 打开包装

在安装电源设备前，必须检查是否其损坏：

- 将设备拆包。
- 检查设备是否在运输过程中损坏。
- 保留包装单以备日后使用。
- 以环保方式处理包装。

### 7.2 安装电源设备



该电源设备设计用于安装在分线盒或控制柜中。



该电源设备采用对流散热。为实现对流散热，必须确保与其它设备之间的最小间距。

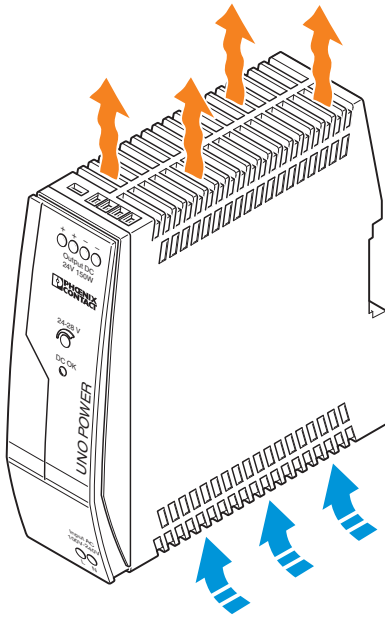


图 3 对流

在安装电源设备前，请注意以下事项：

- 为确保对流散热，与其它设备之间必须遵守的最低间距为：垂直 30 mm，水平 0 mm

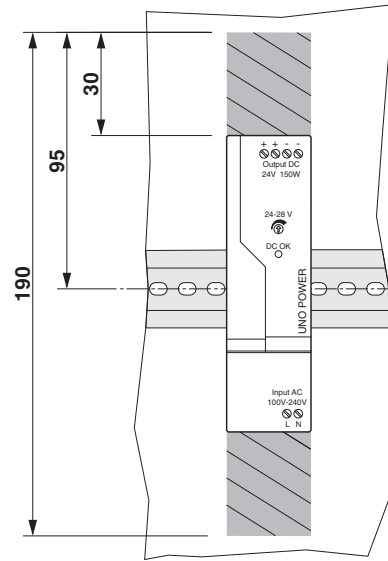


图 4 锁定区域



- 设备尺寸

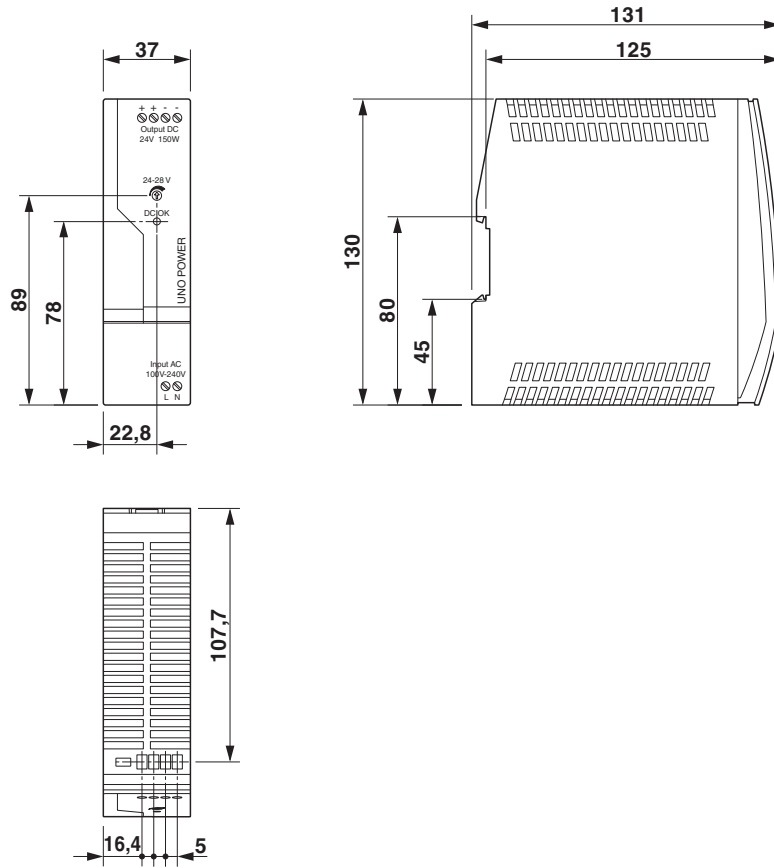


图 5 设备尺寸

### 7.3 安装在 DIN 导轨上

电源设备可安装到所有符合 EN 60715 标准的 35 mm DIN 导轨上。

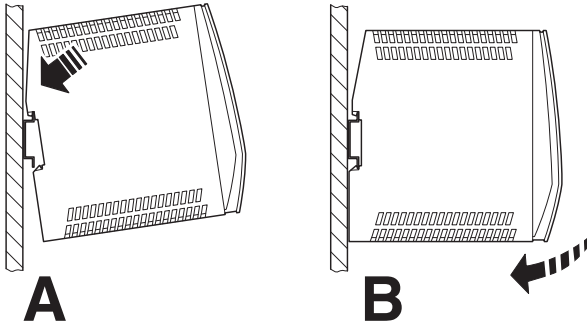


图 6 安装在 DIN 导轨上

### 7.4 正常安装位置

安装时，输入端子必须位于底部而输出端子则位于上部。如电源设备安装在非常规安装位置，则必须降低输出电源。

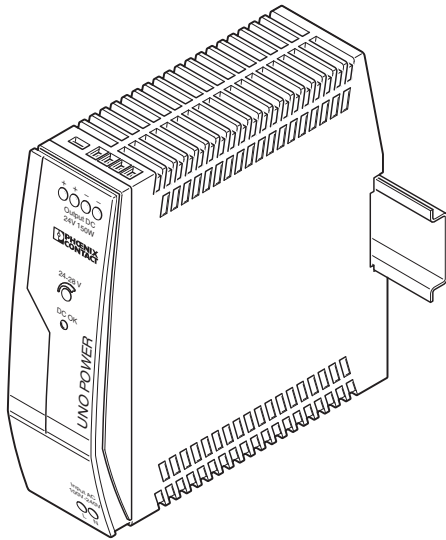


图 7 正常安装位置

## 8 安装电源设备

### 8.1 安全规范和安装注意事项



**警告：电击危险！**

仅有具备从业资质的专业人员才可以对设备进行安装，调试和操作。请遵循国家安全与事故防范规定。

在安装之前，断开输入电压，确保其无法被随意接通。

必须由专业人员连接干线，并确保提供防电击保护。

根据 EN 60950 的规定，设备必须能够在电源外被关闭（例如通过主侧的线路保护）。

安装后将端子区域覆盖以避免与带电部分意外接触（例如安装在控制柜中时）。

保护设备，防止异物（例如回形针或金属零件）进入。



**警告：电击危险！**

确保所有电源线尺寸合适且有足够的熔断保护。

确保所有输出电缆的尺寸满足最大设备输出电流的要求，或者有单独的熔断保护。



**警告：电击危险！**

不得自行打开或修理设备。

只有在设备出现故障的情况下，内部保险丝才会烧断。不要修改或试图修理设备。请将设备送回原厂检查。

### 8.2 电源连接

该设备可连接到单相 AC 或三相电网（TN-S，TN-C，TT 与 IT）中，但需考虑到额定输入电压。



三相系统中两相操作时，一定要提供所有端口的隔离保护工具。

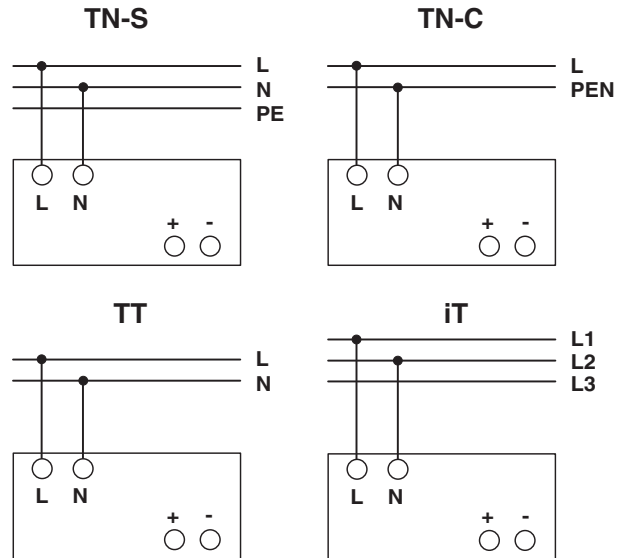


图 8 网络类型

8.3 设备连接

用于 AC L/N 输入的螺钉连接

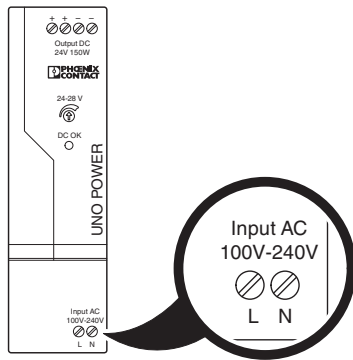


图 9 用于 AC L/N 输入的螺钉连接

用于 DC +/- 输出的螺钉连接

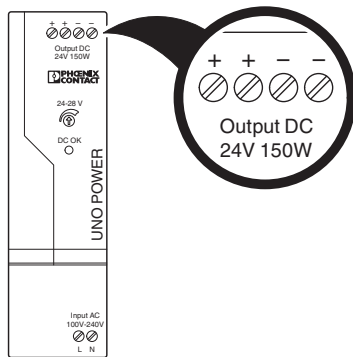


图 10 用于 DC +/- 输出的螺钉连接

8.4 连接电缆



使用的铜导线工作温度 >75°C (环境温度 <55°C), 与 >90°C(环境温度 <75°C)。

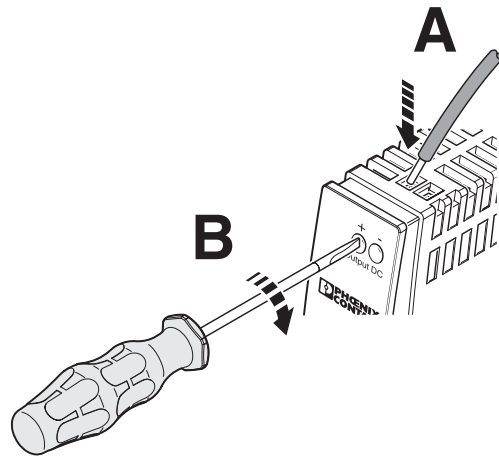


图 11 连接电缆

1. 将电源线连接到 AC L/N 输入连接端子。
  2. 将输出电缆连接到 DC +/- 输出连接端子。
- 输入端子侧提供电压后，电源就可以开始工作。

## 9 电源设备的运行状况

### 9.1 正常运行

在正常操作中，负载的持续输出电压始终为 24 V DC。

### 9.2 过载响应

电源的运转符合图上的特性曲线。过载时 ( $I > I_N$ )，设备降低输出电压。输出电压降低至低于  $U_N \times 0.8$  时，输出电流也降低。过量过载时，电源持续限制输出电流为  $I_N \times 0.5$ 。若过载消除，则设备继续在正常条件下运行。

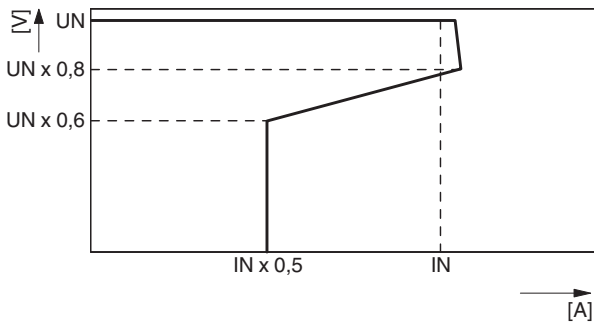


图 12 输出特征曲线

### 9.3 环境温度 > 55 °C 时的状况

在环境温度最高达 55 °C 时，电源设备为额定输出电流供电。当环境温度超过 55 °C 时，温度每增加 1 开，输出电流就必须降低 2.5 %（温度相关的衰减）。

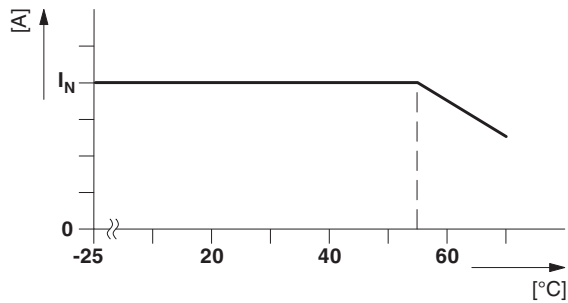


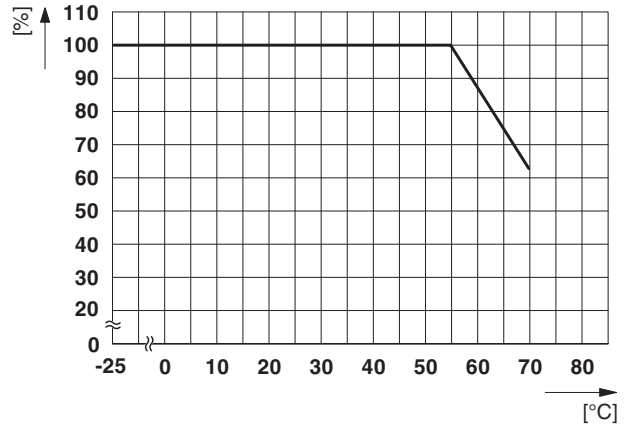
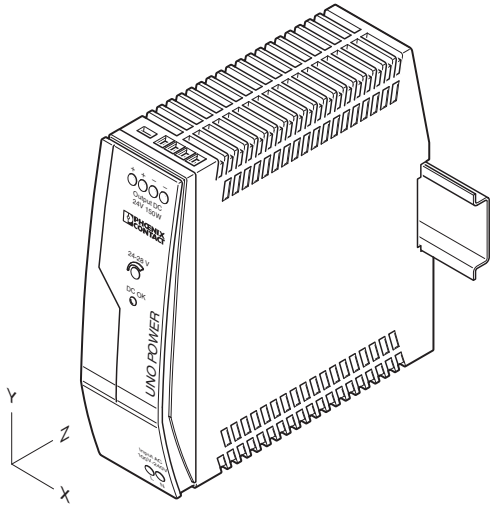
图 13 取决于温度的衰减

### 9.4 在其它位置进行安装时的状况

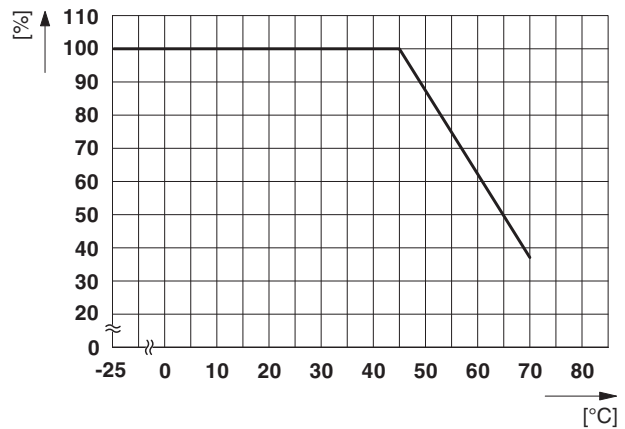
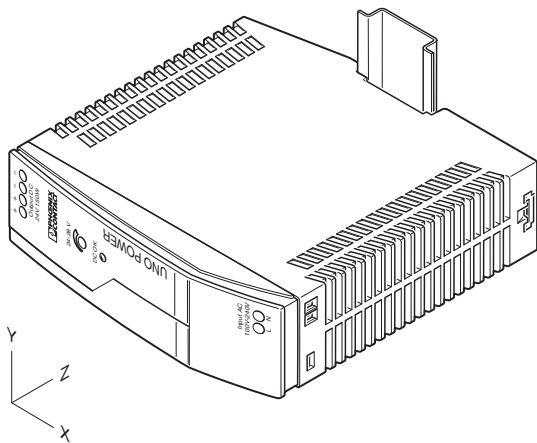
在以非常规安装位置进行安装时，必须降低输出电源（位置相关的衰减）。

特性曲线可针对不同安装位置用来确定各环境温度下可获得的最大输出电源。

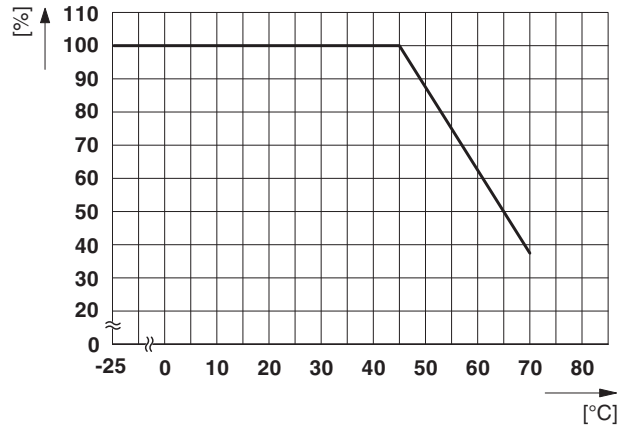
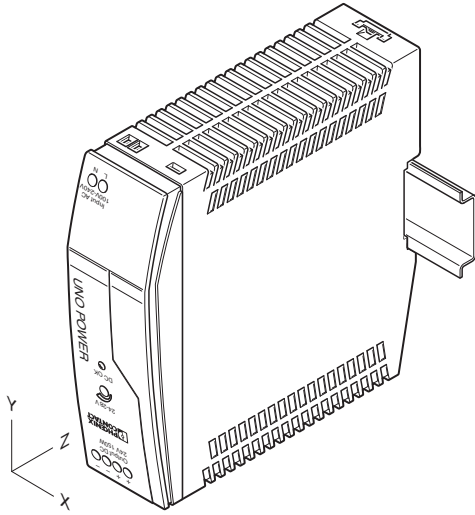
#### 正常安装位置



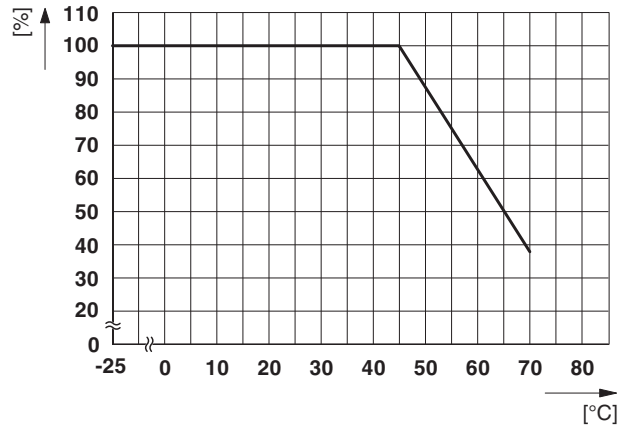
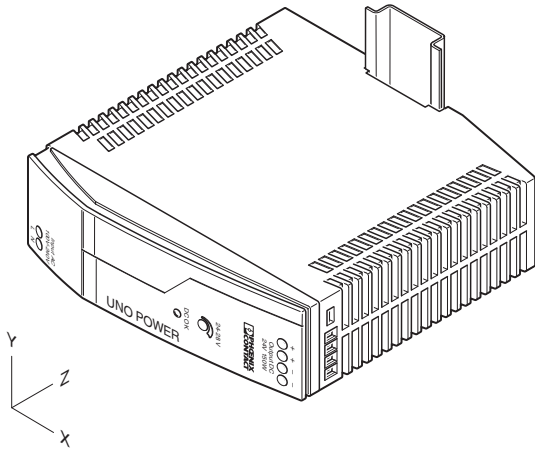
#### 旋转安装位置 (90° X- 轴)



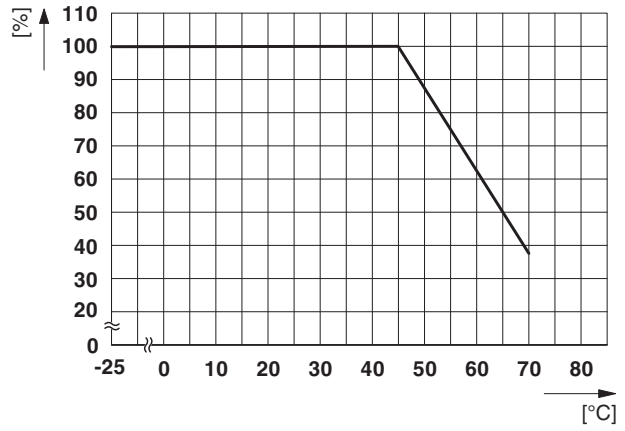
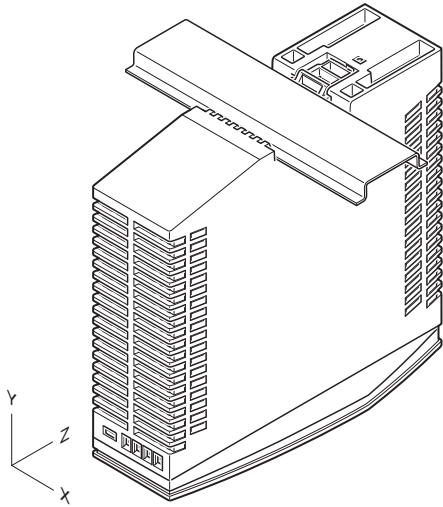
旋转安装位置 (180° X-轴)



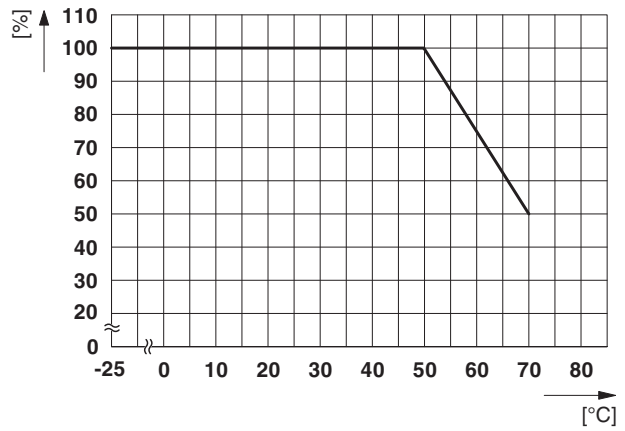
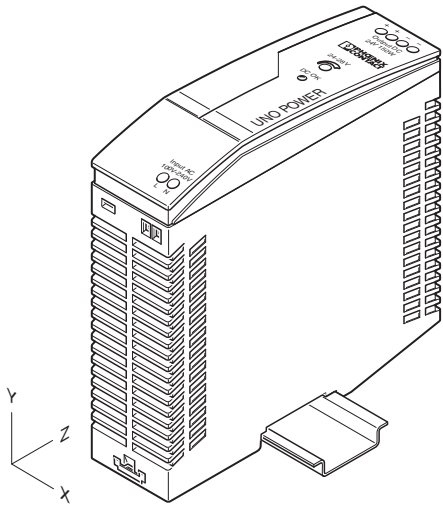
旋转安装位置 (270° X-轴)



旋转安装位置 90° Z- 轴



旋转安装位置 270° Z- 轴





## 10 电源设备的操作

### 10.1 监控功能

#### DC OK LED

DC OK LED 用于电源设备的视效监视。

状态 1	状态 2	
DC OK LED	闪烁	OFF
表示	输出电压 > 21.5 V	输出电压 < 21.5 V DC, 过载模式或无电源电压
状态描述	设备正在运行, 输出电压与输出电流 OK	设备在运行中, 但设备侧有一个错误; 当前电流损耗大于 IN 或输出短路。 由于没有电源电压, 设备已停止运行, 主控端的熔断器已被触发, 或设备损坏。
补救措施		排除负载处的故障, 使用更加强化的电源设备, 将一个同样类型的电源设备与现有设备并联, 排除短路故障, 施加电源电压, 再次激活熔断器或更换电源设备。

### 10.2 对电源设备进行并联操作

同一类型的电源设备可以并联，以提高冗余功能和功率。



为确保负载分配的对称性，从电源到汇流排的所有电缆接线长度和横截面必须相同。

#### 冗余操作

冗余电路适用于供电系统，它对操作安全有极高的要求。如果第一个电源单元的主侧电路发生故障，则副侧设备无需中断就可以自动接管整个电源，反之亦然。

通过使用冗余模块，两个同型号的电源模块可以在输出侧并联，提高输出功率或实现冗余，彼此隔离。

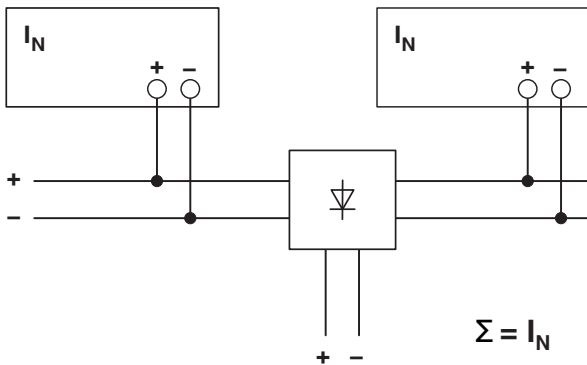


图 14 带冗余模块的冗余电路

#### 提高性能

同一类型的电源设备可以并联，以便将功率提高到  $n \times I_N$ 。如果所安装的电源装置无法满足最大负载电流消耗需求，建议使用电源并联。否则应将负载分散到各个不相关的独立设备间。

通过使用冗余模块，两个同型号的电源模块可以在输出侧并联，提高输出功率或实现冗余，彼此隔离。

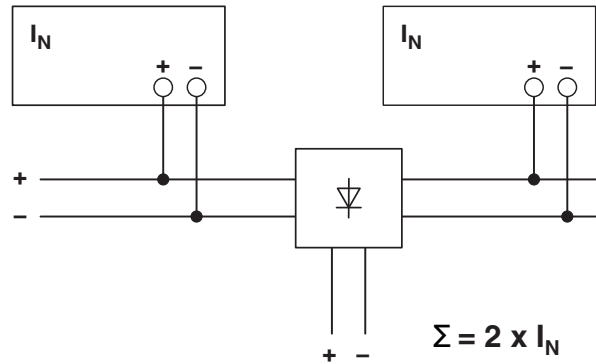


图 15 使用冗余模块提高功率的并联连接

## 11 拆卸

### 11.1 拆卸电源设备

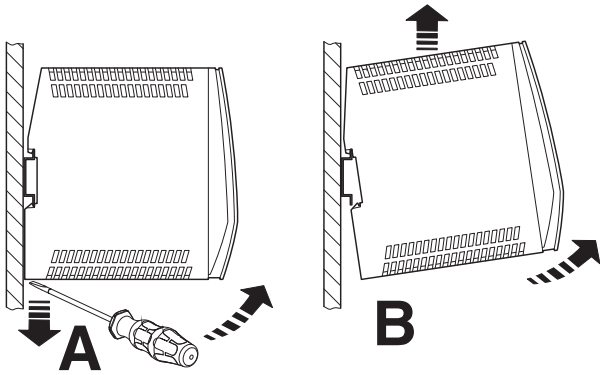


图 16 拆卸

### 11.2 废料处理注意事项



勿将电源设备放入生活垃圾中。应根据现行国家规定进行处理。