

PORTUGUÊSE

Fonte de alimentação com ciclo primário

Instruções de segurança e alerta

O equipamento somente pode ser instalado e colocado em funcionamento por pessoal técnico qualificado. Observar as especificações do respectivo país.

- Outras informações encontram-se respectiva na ficha técnica em www.phoenixcontact.net/catalog.
- Executar conexão de rede profissional e garantir proteção contra impacto.
- A fonte de alimentação precisa ser ligável fora da fonte de energia do sistema, de acordo com as disposições da EN 60950 (por ex. através de proteção de linha primária!)
- Dimensionar e proteger as linhas de alimentação de forma suficiente.
- Dimensionar e proteger separadamente as linhas secundárias de acordo com a máx. corrente de saída.
- Após a instalação, cobrir a área de bornes, para evitar o contato não permitido com peças energizadas (por ex. instalação no quadro de comando).

Atenção: Danos elétricos

Para proteção da linha, instalar um fusível de pré-proteção termomagnético.
Montagem horizontal (borne Input CD embaixo).
Distância mínima para convecção: 5 cm em cima e embaixo.
Caixa pode estar quente.
Acionar conector de encaixe apenas sem tensão.

Cuidado: Perigo de morte devido à choque elétrico!
Nunca trabalhe com tensão ligada.

508:

Cabo de cobre; temperatura operacional > 75 °C (temperatura ambiente < 55 °C) e > 90 °C (temperatura ambiente < 75 °C).

ANSI/ISA 12.12.01:

- A OS COMPONENTES E ACESSÓRIOS DESTINAM-SE EXCLUSIVAMENTE A APLICAÇÕES EM ÁREAS COM PERIGO DE EXPLOÇÃO (CLASSE I, DIVISÃO 2, GRUPOS A, B, C E D) OU EM ÁREAS NÃO EX.
- B A REMOÇÃO E ENCAIXE DE COMPONENTES E ACESSÓRIOS É PERMITIDA SOMENTE COM FONTE DE ENERGIA DESLIGADA OU COM A GARANTIA DE UMA ATMOSFERA SEM PERIGO DE EXPLOÇÃO.
- C AVISO: A SUBSTITUIÇÃO DE COMPONENTES PODE INTERFERIR NA ADEQUAÇÃO PARA AS ÁREAS DA DIVISÃO 2.
- D AVISO: UMA COMBINAÇÃO COM DETERMINADAS SUBSTÂNCIAS QUÍMICAS PODE INTERFERIR NAS PROPRIEDADES DE ISOLAMENTO DOS MATERIAIS UTILIZADOS NO RELÉ.

60950:

- Utilizar terminais tubulares para cabos flexíveis.
- Fechar áreas de bornes não utilizadas.

1. Elementos de operação e indicação vide ilustr./Fig. 1

- Interruptor SFB (Selective Fuse Breaking Technology)
- ativado (ajuste de fábrica), interruptor ON
 - desativado, interruptor OFF, com sobrecarga/curto-circuito SFB não está disponível. Não é extraída alta corrente da linha de alimentação.

	I < I _N	I > I _N	U < 0,9 x U _N
LED verde "DC OK"	acende	acende	pisca
LED verde "CC OK"	acende	acende	pisca
LED amarelo "Boost"	desligado	acende	acende
saída de comando CC OK ativa	ligado	ligado	desligado
saída de comutação DC livre de potencial OK	ligado	ligado	desligado
saída de comando POWER BOOST ativa	ligado	desligado	desligado
Significado	Operação normal	Power Boost ativo	Existência de sobrecarga

	U _{IN} > 19,2 V CC	U _{IN} < 19,2 V CC
LED amarelo "U _{IN} < 19,2 V"	desligado	na
saída de comando ativa	ligado	desligado
Significado	U _{IN} OK	U _{IN} baixo

2. Cabo de conexão: vide ilustr./Fig. 4

Dados técnicos

Dados de entrada	
Tensão nominal de entrada	
Faixa de tensão de entrada	
Consumo de energia	tip.
Limitação de corrente de ligação	tip.
Tempo permissível de falha de rede	tip.
Fusível de entrada , interno (proteção de equipamento) , retardado	
Fusível de pré-proteção admissível : 1x disjuntor	

Dados de saída	
Tensão nominal de saída U _N / Área	

Corrente nominal de saída I _N	
Corrente de saída I _{BOOST} / SFB (12 ms)	
Derating	
Eficiência	
proteção contra surtos internos	
Dados Gerais	
Tensão de isolamento entrada/saída	tip.
Grado de proteção / Classe de proteção	
Grado de impurezas	
Temperatura ambiente (operação)	
Temperatura ambiente (armazenamento/transporte)	
Umidade com 25 °C, sem condensação	
Certificações	

ITALIANO

Alimentazione switching

Solo il personale specializzato può occuparsi dell'installazione dell'apparecchio e della sua messa in servizio. Rispettare le norme specifiche del paese.

- Ulteriori informazioni sono disponibili nella scheda tecnica alla pagina www.phoenixcontact.net/catalog.
- Effettuare una connessione di rete corretta e garantire la protezione contro le scosse elettriche.
- L'alimentazione di corrente va collegata al di fuori senza tensione, secondo le disposizioni della norma EN 60950 (per es. mediante la protezione di linea sul lato primario).
- Dimensionare e proteggere a sufficienza le linee.
- Dimensionare e proteggere separatamente le linee del lato secondario in base alla corrente max. di uscita.
- Dopo l'installazione coprire il vano di connessione in modo da evitare contatti delle parti sotto tensione (ad es. montaggio nel quadro elettrico).

Attenzione: danni elettrici

Per proteggere le linee inserite un fusibile magnetotermico.
Montaggio orizzontale (morsetto input DC sotto).
Distanza minima per convezione: 5 cm sopra e sotto.
La custodia può diventare calda.
Estrarre i connettori solo in assenza di tensione.

Attenzione: Pericolo di morte a causa di scosse elettriche!
Non lavorare mai in presenza di tensione.

508:

Cavo in rame; temperatura di esercizio > 75 °C (temperatura ambiente < 55 °C) e > 90 °C (temperatura ambiente < 75 °C).

ANSI/ISA 12.12.01:

- A I COMPONENTI ELETTRICI SONO ADATTI ESCLUSIVAMENTE PER APPLICAZIONI IN AREE A RISCHIO DI ESPLOSIONE (CLASS I, DIVISION 2, GROUPS A, B, C E D) O IN AREE NON EX.
- B L'INSERIMENTO E L'ESTRAZIONE DI COMPONENTI ELETTRICI SONO PERMESSI SOLO CON L'ALIMENTAZIONE DI TENSIONE SPENTA O SE È GARANTITA UN'ATMOSFERA NON ESPOSTA AL PERICOLO DI ESPLOSIONI!
- C ATTENZIONE: LA SOSTITUZIONE DI COMPONENTI PUÒ LIMITARE L'IDONEITÀ PER LE AREE DIVISION 2.
- D ATTENZIONE: UN'INTERAZIONE CON DETERMINATE SOSTANZE CHIMICHE POTREBBE LIMITARE LE PROPRIETÀ DI TENUTA DEI MATERIALI UTILIZZATI NEL RELÉ.

60950:

- Utilizzare capocorda per cavi flessibili.
- Chiedere i vani morsetto non utilizzati.

1. Elementi di comando e visualizzazione vedere Fig. 1

- Interruttore SFB (Selective Fuse Breaking Technology)
- attivato (impostazione di fabbrica), interruttore ON
 - disattivato, interruttore OFF, l'SFB non è disponibile per sovraccarichi/cortocircuiti. Dalla rete di alimentazione non viene estratta alcuna corrente elevata.

	I < I _N	I > I _N	U < 0,9 x U _N
LED verde "DC OK"	si accende	si accende	lampeggia
LED giallo "Boost"	OFF	si accende	si accende
uscita OK DC attiva	ON:	ON:	OFF
uscita di commutazione a potenziale zero DC OK	ON:	ON:	OFF
uscita POWER BOOST attiva	ON:	OFF	OFF
Significato	Funzionamento normale	Power Boost attivo	Sovraccarico presente

	U _{IN} > 19,2 V DC	U _{IN} < 19,2 V DC
LED giallo "U _{IN} < 19,2 V"	OFF	ON
uscita di commutazione attiva	ON:	OFF
Significato	U _{IN} OK	U _{IN} basso

2. Cavo di collegamento: vedere fig. 4

FRANÇAIS

Alimentation à découpage primaire

Consignes de sécurité et avertissements
Seul du personnel qualifié doit installer et mettre en service l'appareil. Les prescriptions propres à chaque pays doivent être respectées. Vous trouverez de plus amples informations dans la fiche technique correspondante sur le site www.phoenixcontact.net/catalog.

- Procéder au raccordement secteur dans les règles de l'art et garantir la protection contre l'électrocution.
- L'alimentation doit toujours être coupée depuis l'extérieur conformément aux dispositions de la norme EN 60950 (par exemple, via le disjoncteur de ligne côté primaire).
- Dimensionner et protéger les câbles correctement.
- Dimensionner et protéger les câbles côté secondaire en fonction du courant de sortie maximal.
- Après installation, recouvrir la zone des bornes pour éviter tout contact fortuit avec des pièces sous tension (par exemple, montage en armoire).

Attention : dommages électriques

Pour protéger les câbles, monter en amont un coupe-circuit thermomagnétique.
Montage horizontal (borne d'entrée DC en bas).
Distance minimale pour convection : 5 cm en haut et en bas.
Le boîtier peut s'échauffer.
Les conn. doivent uniquement être manipulés hors tension.

Attention : danger de mort par choc électrique !
Ne jamais travailler sur un module sous tension.

508:

Câble en cuivre, température de service > 75 °C (température ambiante < 55 °C) et > 90 °C (température ambiante < 75 °C).

ANSI/ISA 12.12.01 :

- A LES RESSOURCES ELECTRIQUES SONT DESTINEES EXCLUSIVEMENT A UNE UTILISATION EN ATMOSPHERE EXPLOSIBLE (CLASSE I, DIVISION 2, GROUPES A, B, C ET D) OU NON.
- B LES RESSOURCES ELECTRIQUES NE DOIVENT ETRE CONNECTEES ET DECONNECTEES QUE LORSQUE L'ALIMENTATION EN TENSION EST DESACTIVEE OU QU'IL EST GARANTI QUE L'ENVIRONNEMENT N'EST PAS EXPLOSIBLE !
- C AVERTISSEMENT: REMPLACEMENT DE COMPOSANTS PEUT COMPROMETTRE L'UTILISATION EN ATMOSPHERE DE DIVISION 2.
- D AVERTISSEMENT: UNE INTERACTION AVEC CERTAINS PRODUITS CHIMIQUES PEUT ALTERER LES PROPRIETES D'ETANCHEITE DES MATERIAUX UTILISES EN RELAIS ETANCHE.

60950:

- Utiliser des embouts pour câbles flexibles.
- Obturer les espaces de raccordement inutilisés.

1. Éléments de commande et voyants voir Illustr./Fig. 1

- Commutateur SFB (Selective Fuse Breaking Technology)
- activé (réglage par défaut), commutateur ON
 - désactivé, commutateur OFF, en cas de surcharge/ court-circuit, SFB n'est pas disponible. Aucun courant élevé ne peut être tiré du réseau d'alimentation.

	I < I _N	I > I _N	U < 0,9 x U _N
LED verte « DC OK »	allumé	allumé	clignote
LED jaune « Boost »	désactivé	allumé	allumé
Sortie de couplage DC OK active	activé	activé	désactivé
Sortie de couplage DC OK indépendante du potentiel	activé	activé	désactivé
Sortie de couplage POWER BOOST active	activé	désactivé	désactivé
Signification	Service normal	Power Boost actif	Existence d'une surcharge

	U _{IN} > 19,2 V DC	U _{IN} < 19,2 V DC
LED jaune « U _{IN} < 19,2 V »	désactivé	allumée
Sortie de couplage active	activé	désactivé
Signification	U _{IN} OK	U _{IN} faible

2. Câble de raccordement : voir Illustr./Fig. 4

ENGLISH

Primary-switched power supply unit

Safety notes and warning instructions
Only qualified specialist personnel may install and start up the device. Regulations specific to the country must be observed. For additional information, please refer to the corresponding data sheet at www.phoenixcontact.net/catalog.

- Establish mains connection correctly and ensure protection against electric shock.
- The device must be switched off outside the power supply in accordance with the regulations of EN 60950 (e.g., by means of line protection on the primary side).
- Ensure supply lines are the correct size and have suffic. fuse protection.
- Ensure cables on the secondary side are the correct size for the maximum output current and have separate fuse protection.
- Following installation, cover the terminal area to prevent accidental contact with live parts (e.g., installation in a control cabinet).

Attention: Electrical damage

Use an external thermomagnetic fuse for mains protection.
Horizontal mounting (Input DC terminal block at the bottom).
Minimum spacing for convection: 5 cm top and bottom.
The housing can become very hot.
Operate connectors only when there is no voltage applied.

Caution: Risk of electric shock
Never carry out work when voltage is present.

508:

Copper cable; operating temperature > 75°C (ambient temperature < 55°C) and > 90°C (ambient temperature < 75°C).

ANSI/ISA 12.12.01:

- A THIS EQUIPMENT IS SUITABLE FOR USE IN CLASS I, DIVISION 2, GROUPS A, B, C, AND D HAZARDOUS LOCATIONS OR NON-HAZARDOUS LOCATIONS ONLY.
- B WARNING - EXPLOSION HAZARD - DO NOT DISCONNECT EQUIPMENT UNLESS POWER HAS BEEN SWITCHED OFF OR THE AREA IS KNOWN TO BE NON-HAZARDOUS.
- C WARNING: SUBSTITUTION OF COMPONENTS MAY IMPAIR SUITABILITY FOR DIVISION 2.
- D WARNING: EXPOSURE OF IMPLEMENTED RELAIS TO SOME CHEMICALS MAY DEGRADE THE SEALING PROPERTIES OF MATERIALS USED IN THE SEALED RELAYS.

60950:

- Use ferrules for flexible cables.
- Tighten screws on all unused terminals.

1. Operating and indicating elements See Fig. 1

- SFB (Selective Fuse Breaking Technology) switch
- Activated (default setting), switch is ON
 - Deactivated, switch is OFF, SFB is not available in the event of an overload/a short-circuit. No high current is drawn from the supplying network.

	I < I _N	I > I _N	U < 0,9 x U _N
DC OK LED, green	Lit	Lit	Flashing
Boost LED, yellow	OFF	Lit	Lit
Active DC OK switching output	ON	ON	OFF
floating DC OK switching output	ON	ON	OFF
Active POWER BOOST switching output	ON	OFF	OFF
Meaning	Normal operation	Power Boost active	Overload

	U _{IN} > 19,2 V DC	U _{IN} < 19,2 V DC
"U _{IN} < 19,2 V" LED, yellow	OFF	ON
Active switching output	ON	OFF
Meaning	U _{IN} OK	U _{IN} low

2. Connecting cable: See Fig. 4

DEUTSCH

Primär getaktete Stromversorgung

Sicherheits- und Warnhinweise
Nur qualifiziertes Fachpersonal darf das Gerät installieren und in Betrieb nehmen. Landesspezifische Vorschriften sind einzuhalten. Weitere Informationen finden Sie im zugehörigen Datenblatt unter www.phoenixcontact.net/catalog.

- Netzanschluss fachgerecht ausführen und Schutz gegen elektrischen Schlag sicherstellen.
- Stromversorgung muss nach den Bestimmungen der EN 60950 von außerhalb spannungslös zu schalten sein (z. B. durch den primärseitigen Leitungsschutz).
- Zuleitungen ausreichend dimensionieren und absichern.
- Sekundärseitige Leitungen dem max. Ausgangsstrom entsprechend dimensionieren und gesondert absichern.
- Nach der Installation den Klemmenbereich abdecken, um unzulässiges Berühren spannungsführender Teile zu vermeiden (z. B. Einbau im Schaltschrank).

Achtung: Elektroschäden

Zum Leitungsschutz, eine thermomagnetische Sicherung vorschalten.
Montage waagrecht (Klemme Input DC unten).
Mindestabstand für Konvektion: 5 cm oben und unten.
Gehäuse kann heiß werden.
Steckverbinder nur spannungslos betätigen.

Vorsicht: Lebensgefahr durch Stromschlag!
Niemals bei anliegender Spannung arbeiten.

508:

Kupferkabel; Betriebstemperatur > 75 °C (Umgebungstemperatur < 55 °C) und > 90 °C (Umgebungstemperatur < 75 °C).

ANSI/ISA 12.12.01:

- A DIE ELEKTRISCHEN BETRIEBSMITTEL SIND FÜR ANWENDUNGEN IN EXPLOSIONSGEFÄHRDETEN BEREICHEN (CLASS I, DIVISION 2, GROUPS A, B, C UND D) ODER IN NICHT EX-BEREICHEN GEEIGNET.
- B DAS ZIEHEN UND STECKEN VON ELEKTRISCHEN BETRIEBSMITTELN IST NUR BEI AUSGESCHALTETER SPANNUNGSVERSORGUNG ODER BEI SICHERSTELLUNG EINER NICHTEXPLOSIONSGEFÄHRDETEN ATMOSPHERE ERLAUBT!
- C WARNUNG: DAS ERSETZEN VON COMPONENTEN KANN DIE EIGNUNG FÜR DIVISION 2-BEREICHE BEEINTRÄCHTIGEN.
- D WARNUNG: EIN ZUSAMMENWIRKEN MIT BESTIMMTEN CHEMISCHEN SUBSTANZEN KÖNNTE DIE DICHTUNGSEIGENSCHAFTEN DER IM DICHTEN RELAIS VERWENDETEN MATERIALIEN BEEINTRÄCHTIGEN.

60950:

- Aderendhülsen für flexible Kabel verwenden.
- Ungenutzte Klemmräume schließen.

1. Bedien- und Anzeigeelemente siehe Abb./Fig. 1

- Schalter SFB (Selective Fuse Breaking Technology)
- aktiviert (werkseitige Einstellung), Schalter ON
 - deaktiviert, Schalter OFF, bei Überlast/Kurzschluss steht SFB nicht zur Verfügung. Es wird kein hoher Strom aus dem speisenden Netz gezogen.

	I < I _N	I > I _N	U < 0,9 x U _N
LED grün "DC OK"	leuchtet	leuchtet	blinkt
LED gelb "Boost"	aus	leuchtet	leuchtet
aktiver DC OK-Schaltausgang	ein	ein	aus
potenzialfreier DC OK-Schaltausgang	ein	ein	aus
aktiver POWER BOOST Schaltausgang	ein	aus	aus
Bedeutung	Normalbetrieb	Power Boost aktiv	Überlast vorhanden

	U _{IN} > 19,2 V DC	U _{IN} < 19,2 V DC
LED gelb "U _{IN} < 19,2 V"	aus	an
aktiver Schaltausgang	ein	aus
Bedeutung	U _{IN} OK	U _{IN} niedrig

2. Anschlusskabel: siehe Abb./Fig. 4

PHOENIX CONTACT GmbH & Co. KG
Flachsmarktstraße 8, 32825 Blomberg, Germany
Fax +49-(0)5235-341200, Phone +49-(0)5235-300
www.phoenixcontact.com MNR 9049191 - 01 2012-01-26

- DE Einbauanweisung für den Elektroinstallateur
EN Installation note for electrical personnel
FR Instructions d'installation pour l'électricien
IT Istruzioni di montaggio per l'elettricista installatore
PT Instrução de montagem para o eletricitista

QUINT-PS/24DC/24DC/10

2320092

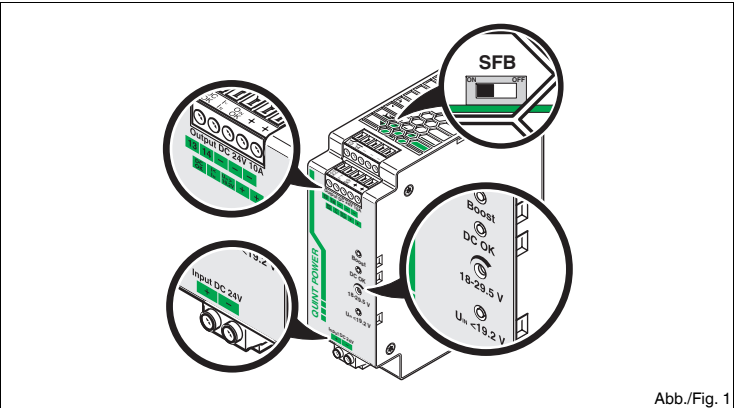


Abb./Fig. 1

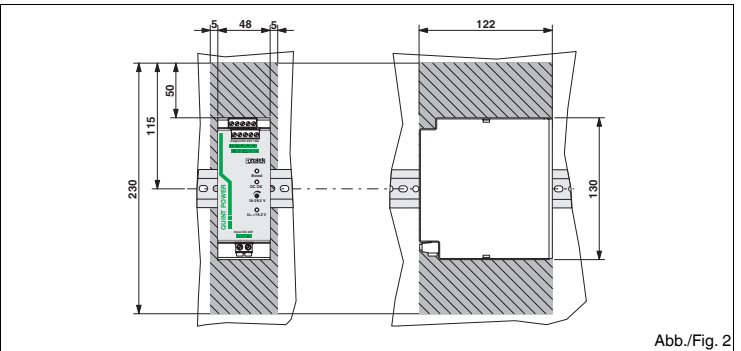


Abb./Fig. 2

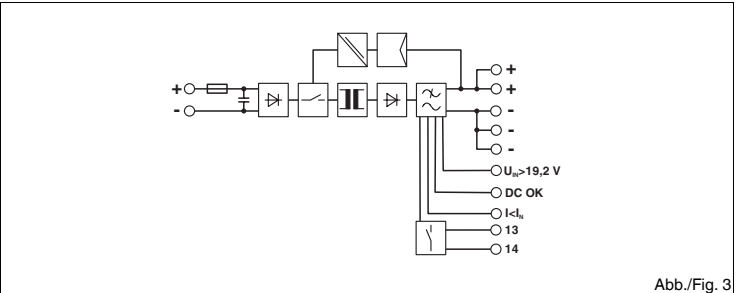


Abb./Fig. 3

	[mm ²]	[mm ²]	AWG	[L [mm]	[Nm]	[lb in]
Input DC:	0,2-2,5	0,2-2,5	18-12	7	0,5-0,6	5-7
Output DC:	0,2-2,5	0,2-2,5	18-12	7	0,5-0,6	5-7
Signals:	0,2-2,5	0,2-2,5	18-12	7	0,5-0,6	5-7

Abb./Fig. 4

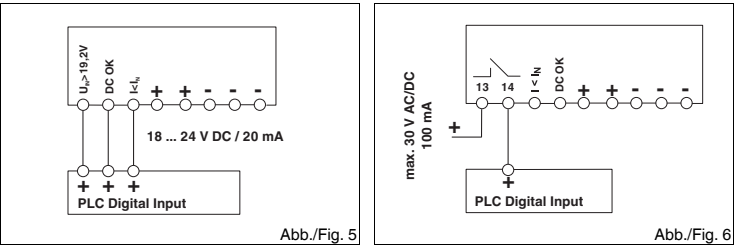


Abb./Fig. 5

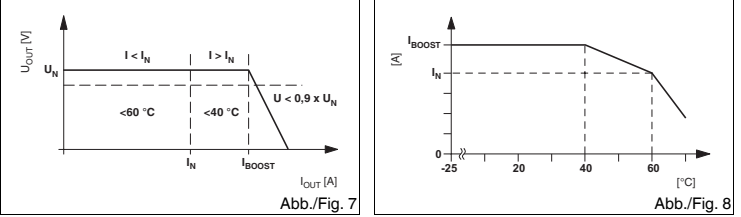


Abb./Fig. 7



Abb./Fig. 8

中文

初级开关电源

安全警告和说明

仅具备从业资质的专业人员才可以对设备进行安装和调试。必须遵守相关国家的法规。

更多信息请参看 www.phoenixcontact.net/catalog 中的相应数据表。

- 正确建立电源连接，确保对电气冲击的保护。
- 设备必须从符合 EN60950 规则的外部电源中切断（例如，通过一次侧线路保护的手段）。
- 确保电源线尺寸正确，并配有有效的熔断器保护。
- 确保输出侧电缆是满足最大输出电流的正确尺寸，并且有单独的熔断器保护。
- 安装完成后，覆盖端子区域以避免与带电部分产生意外接触（如，控制柜内的安装）。

- 注意：电气危险**
使用外部热断路器作为干线保护
垂直安装（输入直流端子位于底部）。
最小对流间隙：顶部与底部均为 5 cm。
壳体温度可能变得极高。
仅在未施加电压时方可对连接器进行操作。

- 注意：有电击危险**
带电时请勿操作。

- 508:**
铜导线；工作温度 >75°C（环境温度 <55°C），>90°C（环境温度 <75°C）

- ANSI/ISA 12.12.01:**
A 该设备仅适用于 1 级，2 类，A、B、C 和 D 组的有害或无害区域中。
B 警告 — 爆炸危险 — 仅在电源断开或在区域确认无害的情况下才可拆除设备。
C 警告：采用其它元件进行替代可能削弱在 2 类区域中的适用性。
D 警告：所使用的继电器若暴露在某些化学物质中可能导致密封继电器所使用的密封材料变质。

- 60950:**
柔性电缆使用冷压头。
封闭未使用的接线区域。

1. 操作与显示见图 1

SFB（选择性熔断技术）开关

– 激活（默认设置），开关为 ON

– 禁止，切换到 OFF，SFB 在过载 / 短路时不可用。未从供电网络中获得任何大电流。

	I < I _N	I > I _N	U < 0,9 x U _N
DC OK LED, 绿色	闪烁	闪烁	闪光
裕度 LED, 黄色	OFF	闪烁	闪烁
有源 DC OK 开关输出	ON	ON	OFF
floating DC OK switching output	ON	ON	OFF
有源 POWER BOOST 开关输出	ON	OFF	OFF
表示	正常运行	Power Boost 有源	过载

	U _{IN} > 19,2 V DC	U _{IN} < 19,2 V DC
"U _{IN} < 19,2 V" LED, 黄色	OFF	ON
有源切换输出	ON	OFF
表示	U _{IN} OK	U _{IN} 低

2. 连接电缆：见图 4

РУССНИИ

Импульсный источник питания

Указания по технике безопасности

Устройство должен монтировать и вводить в эксплуатацию только квалифицированный специалист. Необходимо соблюдать соответствующие национальные предписания.

- С дополнительной информацией можно ознакомиться в соответствующем техническом описании по адресу www.phoenixcontact.net/catalog.
- Выполните квалифицированное подключение к сети и обеспечьте защиту от поражения электрическим током.
- Согласно требованиям стандарта EN 60950 устройство должно обесточиваться при помощи внешнего выключателя (например, при помощи автоматического выключателя в первичной цепи).
- Подберите соответствующие питающие кабели и предохраните их.
- Подберите соответствующие кабели вторичной цепи с учетом макс. выходного тока и предохраните их отдельно.
- После выполнения электромонтажа закройте клеммы, чтобы не допустить соприкосновения с токоведущими деталями (например, установка в электрощафу).

- Внимание: Повреждение элктрическим током**
Для защиты провода предварительно включите термомангнитный автоматический выключатель.
Горизонтальная установка (клемма входного DC - снизу).
Минимум для предотвращения конвекции: 5 см сверху и снизу.
Корпус может нагреться
Обслуживайте разъемы только при отключенном питании.

- Осторожно! Опасность поранения электрическим током!**
Ни в коем случае не работайте при подключенном напряжении.

- 508:**
Медный кабель; рабочая температура > 75 °C (температура окружающей среды < 55 °C) и > 90 °C (температура окружающей среды < 75 °C).

- ANSISISA 12.12.01:**

- А** ЭЛЕКТРООБОРУДОВАНИЕ ПРЕДНАЗНАЧЕНО ИСКЛЮЧИТЕЛЬНО ДЛЯ ИСПОЛЬЗОВАНИЯ ВО ВЗРЫВООПАСНЫХ ЗОНАХ (ИЛАСС I, РАЗДЕЛ 2, ГРУППЫ А,В,С И D) ИЛИ ВНЕ ВЗРЫВООПАСНЫХ ЗОН.
- В** СНЯТИЕ И УСТАНОВКА ЭЛЕКТРООБОРУДОВАНИЯ РАЗРЕШЕНО ТОЛЬКО ПРИ ОТКЛЮЧЕННОЙ ЦЕПИ ПИТАНИЯ ИЛИ ПРИ УСЛОВИИ ГАРАНТИИ НЕВЗРЫВООПАСНОЙ АТМОСФЕРЫ!
- С** ПРЕДУПРЕЖДЕНИЕ: ЗАМЕНА КОМПОНЕНТОВ МОЖЕТ НЕГАТИВНО ПОВЛИЯТЬ НА ВОЗМОЖНОСТЬ ИСПОЛЬЗОВАНИЯ В ЗОНАХ РАЗДЕЛА 2.
- D** ПРЕДУПРЕЖДЕНИЕ: ВЗАИМОДЕЙСТВИЕ С ОПРЕДЕЛЕННЫМИ ХИМИЧЕСКИМИ ВЕЩЕСТВАМИ МОЖЕТ НЕГАТИВНО СКАЗАТЬСЯ НА УПЛОТНЯЮЩИХ СВОЙСТВАХ МАТЕРИАЛОВ, ИСПОЛЬЗУЕМЫХ ПРИ ИЗГОТОВЛЕНИИ РЕЛЕ.

- 60950:**
Используйте наконечники для гибких кабелей.
Закройте неиспользуемые клеммные отосны.

- 1. Элементы управления и индикации см. рис. 1**
Выключатель SFB (технология селективного автоматического отключения) – активирован (заводская настройка), выключатель в положении ВКЛ. – деакт., выкл-ль в положении ВЫКЛ., при перегрузке/коротком замыкании функция САВ (SFB) недоступна. Из питающей цепи большой ток не потребляется.

	I < I _N	I > I _N	U < 0,9 x U _N
Зеленый светодиод "DC OK"	горит	горит	мигает
Желтый светодиод "Boost"	не горит	горит	горит
активный перекл. выход, контакт DC OK	показать	показать	не горит
Беспотенциальный пост. тока переключательный выход OK	показать	показать	не горит
активный выход, перекл. контакт POWER BOOST	показать	не горит	не горит
Объяснение	Нормальный режим работы	Power Boost активен	Перегрузка

	U _{ВХОД} > 19,2 В DC	U _{ВХОД} < 19,2 В DC
Желтый светодиод "U _{ВХОД} < 19,2 В"	не горит	на
активным релейном выходе	показать	не горит
Объяснение	U _{ВХОД} ОК	U _{ВХОД} низкое

2. Соединительный набель: см. рис. 4

TÜRKÇE

Primer anahtarlamalı güç kaynağı

Güvenlik ve uyarı talimatları

Sadece nitelikli personel cihazı monte edip çalıştırabilir. Ülkeye özel yönetmelikler dikkate alınmalıdır. Ek bilgi için lütfen www.phoenixcontact.com.tr/catalog adresindeki ilgili data sheet'e bakın.

- Şebeke bağlantısını düzgün şekilde gerçekleştirir ve elektrik çarpmalarına karşı koruma sağlar.
- Cihaz EN 60950 yönetmeliğine uygun olarak güç kaynağının dışında kapatılmalıdır (primer taraftaki hat koruması yoluyla).
- Besleme kablolarının doğru ölçüde ve yeterli sigorta korumasına sahip olmasını sağlar.
- Maksimum çıkış akımı için sekonder taraftaki kabloların doğru ölçüde ve ayrı sigorta korumasına sahip olmasını sağlar.
- Montajdan sonra canlı parçaları teması önlemek için klemens bölgesini kapatın (örneğin kontrol panosuna montaj yapılırken).

- Dikkat: Elektriksel hasar**
Şebeke koruması için harici bir termik manyetik sigorta kullanın. Yatay montaj (Giriş DC klemensi altta). Isı yayılımı için minimum boşluk: Üstten ve alttan 5 cm. Gövde sıcaklığı çok yükselebilir. Konnektörler sadece gerilimsiz durumda sökülüp takılabilir.

- Uyarı: Elektrik çarpma riski**
Hiçbir zaman gerilim altında çalışma yapmayın.

- 508:**
Bakır kablo; çalışma sıcaklığı > 75°C (ortam sıcaklığı < 55°C) ve > 90°C (ortam sıcaklığı < 75°C).

- ANSI/ISA 12.12.01:**

- A** BU CİHAZ YALNIZ SINIF I, BÖLÜM 2, GRUP A, B, C, VE D OLARAK TEHLİKELİ VEYA TEHLİKELİ OLMAYAN BÖLGELERDE KULLANILABİLİR.
- B** UYARI - PATLAMA TEHLİKESİ - CİHAZI ENERJİYİ KEŞMEDEN VEYA BÖLGENİN TEHLİKESİZ OLDUĞUNDAN EMİN OLMADAN SÖKMİYİN.
- C** UYARI: KOMPONENTLERİN DEĞİŞTİRİLMESİ SINIF 2'YE UYGUNLUĞU BOZABİLİR.
- D** UYARI: RÖLENİN BAZI KİMYASALLARLA TEMASİ RÖLEDE KULLANILAN MALZEMELERİN SIZDIRMAZLIK ÖZELLİKLERİNİ BOZABİLİR.

- 60950:**
Çok telli kablolarla yüksük kullanın.
Kullanılmayan bağlantı alanlarını mühürler.

- 1. İşletme ve gösterge elemanları Bkz şek. 1:**
SFB (Selektif Sigorta Açırma Teknolojisi) anahtarı – Aktive edili (tanımlı ayar), anahtar ON konumunda – Deaktive edili, anahtar OFF konumda, aşırı yük/kısa devre durumunda SFB mevcut değil. Şebekeden yüksek akım çekilmiyor.

	I < I _N	I > I _N	U < 0,9 x U _N
DC OK LED, yeşil	açık	açık	Yanıp sönen
Boost LED, sarı	KAPALI	açık	açık
DC OK aktif anahtarlama çıkışı	AÇIK	AÇIK	KAPALI
floating DC OK switching output	AÇIK	AÇIK	KAPALI
POWER BOOST aktif anahtarlama çıkışı	AÇIK	KAPALI	KAPALI
Anlamı	Normal çalışma	Power Boost aktif	Aşırı yük

	U _{IN} > 19,2 V DC	U _{IN} < 19,2 V DC
"U _{IN} < 19,2 V" LED, sarı	KAPALI	AÇIK
Aktif anahtarlama çıkışı	AÇIK	KAPALI
Anlamı	U _{IN} OK	U _{IN} düşük

2. Bağlantı kablosu: Bkz şek. 4:

ESPAÑOL

Fuentes de alimentación conmutadas de primario

Indicaciones de seguridad y advertencias

El aparato sólo lo puede instalar y poner en funcionamiento personal cualificado. Respetar las prescripciones específicas del país. Encontrará más información en la ficha de datos correspondiente en www.phoenixcontact.net/catalog.

- Realizar una conexión de red profesional y asegurar la protección contra descargas eléctricas.
- De acuerdo con las especificaciones de EN 60950, se debe desconectar la fuente de alimentación desde el exterior (p. ej. mediante la protección de la línea del primario).
- Dimensionar y proteger suficientemente los cables de alimentación
- Dimensionar correspondientemente y proteger por separado los cables del secundario de la corriente de salida.
- Después de la instalación, cubrir la zona de los bornes para evitar un contacto involuntario de las piezas conductoras de tensión (p. ej. montaje en el armario de distribución).

- Atención: Daños eléctricos**
Para la protección de la línea hay que conectar previamente un fusible termomagnético. Montaje horizontal (Borne Input CD abajo). Distancia mínima para convección: 5 cm arriba y abajo. La carcasa puede calentarse. Accionar los conectores enchuf. sólo en estado sin tensión.

- Atención: ¡Peligro de muerte por electrocución!**
No trabajar nunca estando la tensión aplicada!

- 508:**
Cable de cobre; temperatura de servicio > 75 °C (temperatura ambiente < 55 °C) y > 90 °C (temperatura ambiente < 75 °C).

- ANSI/ISA 12.12.01:**

- A** LOS EQUIPOS ELÉCTRICOS SON APTOS PARA APLICACIONES EXCLUSIVAMENTE EN ZONAS CON PELIGRO DE EXPLOSIÓN (CLASE I, DIVISIÓN 2, GRUPOS A, B, C Y D) O EN ZONAS SIN PELIGRO DE EXPLOSIÓN.
- B** RETIRAR E INTRODUCIR EQUIPOS ELÉCTRICOS SÓLO ESTÁ PERMITIDO EN EL CASO DE ALIMENTACIÓN DE TENSIÓN DESCONECTADA O EN CASO DE ATMÓSFERAS ASEGURADAS SIN PELIGRO DE EXPLOSIÓN.
- C** ADVERTENCIA: LA SUSTITUCIÓN DE COMPONENTES PUEDE DAÑAR LA ADECUACIÓN DE ZONAS DE LA DIVISIÓN 2.
- D** ADVERTENCIA: UNA INTERACTUACIÓN CON DETERMINADAS SUSTANCIAS QUÍMICAS PODRÍA DAÑAR LAS PROPIEDADES DE SELLADO DE LOS MATERIALES UTILIZADOS EN RELÉ ESTANCO.

- 60950:**
Utilizar punteras para cable flexible.
Cerrar recept. de conexión que no se han utilizado.

1. Elementos de operación y de indicación véase fig. 1

Interruptor SFB (Selective Fuse Breaking Technology)

– activado (configuración de fábrica), interruptor ON

– desactivado, interruptor OFF, en caso de sobrecarga/cortocircuito no está disponible la SFB. No se desconecta ninguna corriente elevada de la red de alimentación.

	I < I _N	I > I _N	U < 0,9 x U _N
LED verde "CC OK"	encendido	encendido	parpadea
LED amarillo "Boost"	apagado	encendido	encendido
salida de conmutación CC OK activa	encendido	encendido	apagado
salida de conmutación CC OK libre de potencial	encendido	encendido	apagado
salida de conmutación POWER BOOST activa	encendido	apagado	apagado
Significado	Servicio normal	Power Boost activo	Existe sobrecarga

	U _{IN} > 19,2 V CC	U _{IN} < 19,2 V CC
LED amarillo "U _{IN} < 19,2 V"	apagado	encendido
salida de conmutación activa	encendido	apagado
Significado	U _{IN} OK	U _{IN} baja

2. Cable de conexión: véase fig. 4

PHOENIX CONTACT GmbH & Co. KG
Flachsmarktstraße 8, 32825 Blomberg, Germany
Fax +49-(0)5235-341200, Phone +49-(0)5235-300

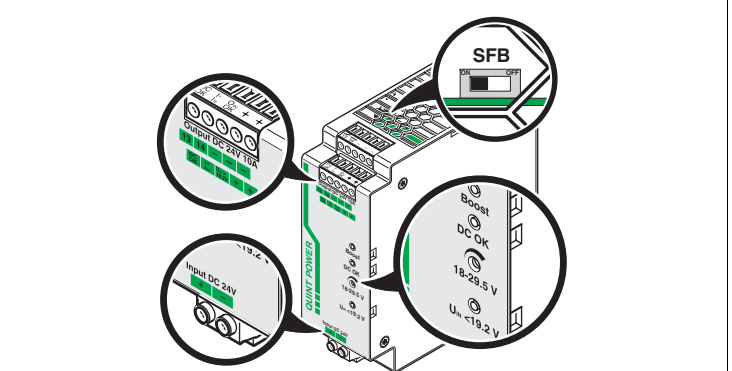
www.phoenixcontact.com MNR 9049191 - 01 2012-01-26

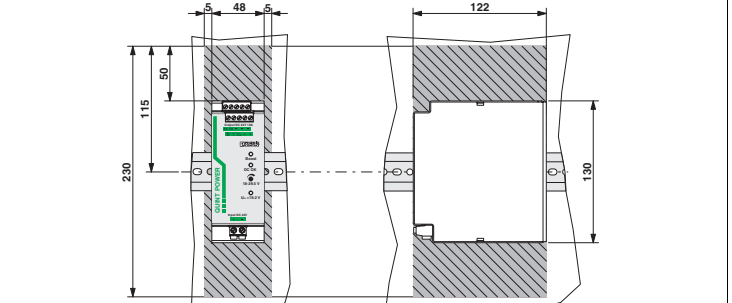
ES Instrucciones de montaje para el instalador eléctrico

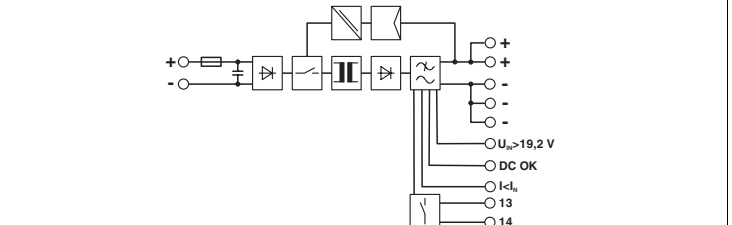
TR Elektrik personeli için montaj talimatı

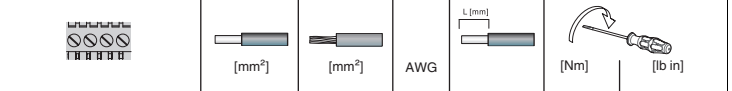
RU Инструкция по установке для элeктромонтажника

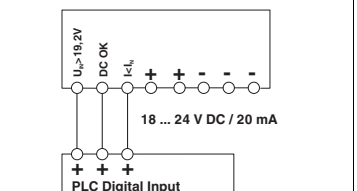
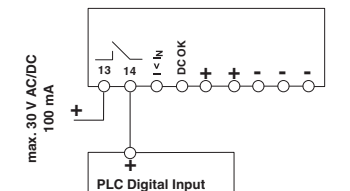
ZH 电气人员安装须知

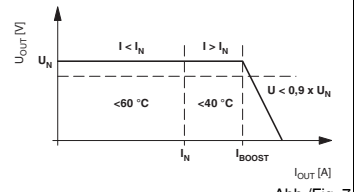
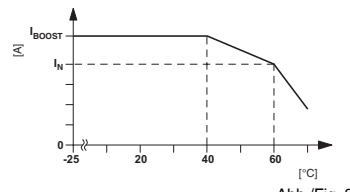
QUINT-PS/24DC/24DC/10	2320092
	
Abb./Fig. 1	

	
Abb./Fig. 2	

	
Abb./Fig. 3	

	[mm²]	[mm²]	AWG	L [mm]	[Nm]	[lb in]
Input DC:	0,2-2,5	0,2-2,5	18-12	7	0,5-0,6	5-7
Output DC:	0,2-2,5	0,2-2,5	18-12	7	0,5-0,6	5-7
Signals:	0,2-2,5	0,2-2,5	18-12	7	0,5-0,6	5-7
Abb./Fig. 4						

	
Abb./Fig. 5	Abb./Fig. 6

	
Abb./Fig. 7	Abb./Fig. 8

技术数据	
输入数据	
额定输入电压	
输入电压范围	
耗用电流	典型值
冲击电流抑制	典型值
电源缓冲	典型值
输入熔断器，内置（设备保护），慢熔断	
允许备用熔断器：1 路最小断路器	
输出数据	
额定输出电压 U _N 时 / 范围	
额定输出电流 I _N	
输出电流 I _{BOOST} / SFB (12 ms)	
降低额定值	
功率度	
内部过电压的保护	
般参数	
绝缘电压输入 / 输出	典型值
防护等级 / 防护等级	
污染等级	
环境温度（运行）	
环境温度（存放 / 运输）	
25°C 时的湿度，无冷凝认证	

Технические характеристики	
Входные данные	
Номинальное напряжение на входе	
Диапазон входных напряжений	
Потребляемый ток	тип.
Ограничение пускового тока	тип.
Компенсация провалов напряжения сети	тип.
Входной предохранитель , внутренний (защита устройства) , инерционного типа	
Допустимый входной предохранитель : 1 линейный защитный автомат	
Выходные данные	
Номинальное напряжение на выходе U _N / Область	
Номинальный выходной ток I _N	
Выходной ток I _{повышение напряжения} / SFB (12 мс)	
Изменения (ухудшение) характеристик	
КПД	
Защита от внутреннего перенапряжения	
Общие характеристики	
Напряжения изоляции на входе / выходе	тип.
Степень защиты / Степень защиты	
Степень загрязнения	
Температура окружающей среды (рабочий режим)	
Температура окружающей среды (хранение / транспортировка)	
Влажность при 25 °С, без образования конденсата	
Знаки о допуске к эксплуатации	

Teknik veriler	
Giriş verisi	
Nominal giriş gerilimi	
Giriş gerilim aralığı	
Akım tüketimi	tipik
Inrush akım sınırlaması	tipik
Şebeke tamponlaması	tipik
Giriş sigortası , Dahili (cihaz koruması) , Yavaş eriyen	
İzin verilen sigorta : 1 x Minyatür devre kesici	
Datos técnicos	
Datos de entrada	
Tensión nominal de entrada	
Margen de tensión de entrada	
Absorción de corriente	tip.
Limitación de la corriente de cierre	tip.
Puenteo en fallo de red	tip.
Fusible de entrada , interno (protección de aparatos) , Lento	
Fusible previo admitido : 1x conector LS	
Datos de salida	
Nominal çıkış gerilimi U _N / Rango	
Corriente nominal de salida I _N	
Corriente de salida I _{BOOST} / SFB (12 ms)	
Derating	
Rendimiento	
Protección contra sobretensiones internas	
Datos generales	
Izolasyon gerilimi giriş/çıkış	tip.
Grado de protección / Clase de protección	
Grado de polución	
Temperatura ambiente (servicio)	
Temperatura ambiente (almacenamiento/transporte)	
Humedad a 25 °C, sin condensación	
Homologaciones	