

ITALIANO

Alimentazione switching

Grazie all'ingresso ad ampio range, l'alimentatore TRIO POWER è utilizzabile in tutto il mondo. La tensione di uscita U_{OUT} viene impostata su un potenziometro sulla parte anteriore del dispositivo.

Ulteriori informazioni sono disponibili nella scheda tecnica alla pagina phoenixcontact.net/products.

Prima della messa in funzione, leggere le istruzioni di installazione e verificare che il dispositivo non presenti danni.

Avvertenze sulla sicurezza e sui pericoli
L'installazione, la messa in funzione e l'uso dello strumento si devono affidare esclusivamente a tecnici qualificati. Rispettare le norme di sicurezza e antinfortunistiche nazionali.

- Attenzione: pericolo di morte a causa di scosse elettriche!
- Non lavorare mai in presenza di tensione.
- Effettuare una connessione di rete corretta e garantire la protezione contro le scosse elettriche.
- L'alimentazione di corrente va collegata al di fuori senza tensione, secondo le disposizioni della norma EN 60950-1 (per es. mediante la protezione di linea sul lato primario).
- Rispettare i limiti meccanici e termici.
- L'alimentatore è un apparecchio da incorporare. Il grado di protezione IP20 dell'apparecchio è previsto per un ambiente pulito e asciutto.
- Prevedere dimensioni e protezione sufficienti per il cablaggio primario e secondario.
- Dopo l'installazione coprire il vano di connessione in modo da evitare contatti delle parti sotto tensione (ad es. montaggio nel quadro elettrico).
- Evitare la penetrazione di corpi estranei, quali ad es. graffette o altri oggetti metallici.
- L'alimentatore non richiede manutenzione. Eventuali interventi di riparazione possono essere eseguiti soltanto dal produttore. L'apertura della custodia comporta il decadere della garanzia.

1. Denominazione degli elementi (1)

- Morsetto di connessione tensione d'ingresso: Input L/N
- Morsetto di connessione tensione di uscita: Output DC +/-
- Potenziometro, tensione d'uscita: 12 V DC ... 18 V DC
- Segnalazione LED DC OK
- Contatto di segnale libero da potenziale: max. 30 V AC/DC, 100 mA
- Piedino per montaggio universale integrato

2. Morsetti di connessione (1 / 4)

Tutti i morsetti di connessione dispongono di tecnica di connessione Push-In frontale. Il cablaggio dell'alimentatore avviene semplicemente a innesto, senza bisogno di utensili.

I parametri di connessione, ad esempio la lunghezza del tratto da spelare necessaria per il cablaggio con e senza capocorda montato, sono riportati nella tabella corrispondente.

2.1 Innesto del cavo di collegamento (1)

- Innestare il cavo di collegamento preconfezionato nell'apertura di contatto.

2.2 Scollegamento del cavo di collegamento (4)

- Inserire un cacciavite a taglio adatto nell'apertura di sbloccaggio del morsetto di connessione ed esercitare una pressione per allentare il contatto.
- Estrarre quindi il cavo di collegamento dall'apertura di contatto.

3. Segnalazione

Per il monitoraggio del funzionamento è disponibile il LED DC OK. Il LED è acceso con luce costante se la tensione di uscita è > 90 % della tensione nominale di uscita U_{OUT} (12 V DC).

UL 508 NOTA:

Utilizzare cavi di rame con una temperatura di esercizio > 75 °C (temperatura ambiente < 55 °C) e > 90 °C (temperatura ambiente < 75 °C).

La temperatura ambiente (esercizio) si riferisce alla temperatura ambiente UL 508.

FRANÇAIS

Alimentation à découpage primaire

L'alimentation TRIO POWER est utilisable dans le monde entier grâce à sa plage de tension étendue intégrée. La tension de sortie U_{OUT} est réglée via un potentiomètre à l'avant de l'appareil.

Vous trouverez de plus amples informations dans la fiche technique correspondante sur le site phoenixcontact.net/products.

Avant la mise en service, lire les instructions d'installation et vérifier si l'appareil présente des dommages.

Consignes de sécurité et avertissements
L'appareil ne doit être installé, mis en service et utilisé que par du personnel qualifié. Respecter la législation nationale en vigueur en matière de sécurité et de prévention des accidents.

- Attention : danger de mort par électrocution.
- Ne jamais travailler sur un module sous tension.
- Procéder au raccordement secteur dans les règles de l'art et garantir la protection contre l'électrocution.
- L'alimentation doit pouvoir être coupée depuis l'extérieur conformément aux dispositions de la norme EN 60950-1 (par exemple, via le disjoncteur de ligne côté primaire).
- Respecter les limites mécaniques et thermiques.
- L'alimentation est encapsulée. L'indice de protection IP20 est valable dans un environnement propre et sec.
- Dimensionner et protéger les câblages primaire et secondaire correctement.
- Après installation, recouvrir la zone des bornes pour éviter tout contact fortuit avec des pièces sous tension (par exemple, montage en armoire).
- Empêchez tout corps étranger (trombone ou pièce métallique) de pénétrer dans la zone des bornes.
- L'alimentation ne nécessite aucun entretien. Seul le constructeur est autorisé à effectuer des réparations. L'ouverture du boîtier provoque l'extinction de la garantie.

1. Désignation des éléments (1)

- Tension d'entrée à la borne de raccordement : Input L/N
- Tension de sortie à la borne de raccordement : Output DC +/-
- Potentiomètre, tension de sortie : 12 V DC... 18 V DC
- Signalisation DC LED OK
- Contact de signalisation indépendant du potentiel: 30 V AC/DC, 100 mA
- Pied encliquetable universel intégré

2. Bornes de raccordement (1 / 4)

Toutes les bornes de raccordement sont dans une connectique Push-in frontale. Le câblage de l'alimentation s'effectue sans outil, par enfichage.

Les paramètres de branchement tels la longueur à dénuder du câblage avec et sans embout se trouvent dans le tableau correspondant.

2.1 Enfichage du câble de raccordement (1)

- Enficher le câble de raccordement préconfectionné dans l'ouverture pour contact.

2.2 Desserrer le câble de raccordement (4)

- Insérer le tournevis plat approprié dans l'orifice de déverrouillage de la borne de raccordement et enclencher le contact en appuyant.

- Ensuite, tirer et extraire le câble de raccordement hors de l'ouverture pour contact.

3. Signalisation

La LED OK DC surveille le fonctionnement de l'appareil. Elle s'allume en continu quand la tension de sortie est > à 90 % de la tension nominale U_{OUT} (12 V DC).

UL 508 REMARQUE :

Utiliser les câbles en cuivre à une température de service > 75 °C (température ambiante < 55 °C) et > 90 °C (température ambiante < 75 °C).

La température ambiante (en service) ne concerne que la température de l'air ambiant selon UL 508.

ENGLISH

Primary-switched power supply unit

The TRIO POWER power supply can be used worldwide via the integrated wide-range input. The output voltage U_{OUT} is adjusted via a potentiometer on the front of the device.

For additional information, please refer to the corresponding data sheet at phoenixcontact.net/products.

Prior to startup, read the installations notes and check the device for damage.

Safety and warning instructions
Only professionals may install, start up, and operate the device. Observe the national safety and accident prevention regulations.

- Caution: Risk of electric shock.
- Never carry out work when voltage is present.
- Establish mains connection correctly and ensure protection against electric shock.
- The device must be switched off outside the power supply in accordance with the regulations of EN 60950-1 (e.g., by means of line protection on the primary side).
- Observe mechanical and thermal limits.
- The power supply is a built-in device. The protection class IP20 of the device is meant to be applied in a clean and dry environment.
- Ensure that the primary-side wiring and secondary-side wiring are the correct size and have sufficient fuse protection.
- Cover termination area after installation in order to avoid accidental contact with live parts (e. g., installation in control cabinet).
- Protect the device against foreign bodies penetrating it, e.g., paper clips or metal parts.
- The power supply is maintenance-free. Repairs may only be carried out by the manufacturer. The warranty no longer applies if the housing is opened.

1. Designation of the elements (1)

- Connection terminal block input voltage: Input L/N
- Connection terminal block output voltage: Output DC +/-
- Potentiometer, output voltage: 12 V DC ... 18 V DC
- Signaling DC OK LED
- Floating signal contact: max. 30 V AC/DC, 100 mA
- Integrated universal snap-on foot

2. Connection terminal blocks (1 / 4)

The connection terminal blocks have a front-side push-in connection design. The wiring of the power supply is performed by plugging in, without tools.

You can find the connection parameters, such as the necessary stripping length for the wiring with and without ferrule, in the associated table.

2.1 Plug in connecting cable (1)

- Plug the pre-assembled connecting cable into the contact opening.

2.2 Loosen the connecting cable (4)

- Insert an appropriate flat-head screwdriver into the unlocking opening of the connection terminal block and loosen the contact by pressing.
- Then pull the connecting cable out of the contact opening.

3. Signaling

The DC OK-LED is available for function monitoring. The LED is continuously illuminated when the output voltage is > 90 % of the nominal output voltage U_{OUT} (12 V DC).

UL 508 NOTE:

Use copper cables for operating temperatures of > 75 °C (ambient temperature < 55 °C) > 90 °C (ambient temperature < 75 °C).

The ambient temperature (operation) refers to UL 508 surrounding air temperature.

DEUTSCH

Primär getaktete Stromversorgung

Die Stromversorgung TRIO POWER ist weltweit durch den integrierten Weitbereichseingang einsetzbar. Die Ausgangsspannung U_{OUT} wird über ein Potenziometer auf der Gerätefront eingestellt.

Weitere Informationen finden Sie im zugehörigen Datenblatt unter phoenixcontact.net/products.

Vor Inbetriebnahme die Einbauanweisung lesen und das Gerät auf Beschädigung prüfen.

Sicherheits- und Warnhinweise
Nur qualifiziertes Fachpersonal darf das Gerät installieren, in Betrieb nehmen und bedienen. Nationale Sicherheits- und Unfallverhaltensvorschriften sind einzuhalten.

- Vorsicht: Lebensgefahr durch Stromschlag.
- Niemals bei anliegender Spannung arbeiten.
- Netzanschluss fachgerecht ausführen und Schutz gegen elektrischen Schlag sicherstellen.
- Stromversorgung muss nach den Bestimmungen der EN 60950-1 von außerhalb spannungslos zu schalten sein (z. B. durch den primärseitigen Leitungsschutz).
- Mechanische und thermische Grenzen einhalten.
- Die Stromversorgung ist ein Einbaugerät. Die Schutzart IP20 des Geräts ist für eine saubere und trockene Umgebung vorgesehen.
- Primär- und sekundärseitige Verdrahtung ausreichend dimensionieren und absichern.
- Nach der Installation den Klemmenbereich abdecken, um unzulässiges Berühren spannungsführender Teile zu vermeiden (z. B. Einbau im Schaltschrank).
- Verhindern Sie das Eindringen von Fremdkörpern, wie z. B. Büroklammern oder Metallteilen.
- Die Stromversorgung ist wartungsfrei. Reparaturen sind nur durch den Hersteller durchführbar. Bei Öffnen des Gehäuses erlischt die Garantie.

1. Bezeichnung der Elemente (1)

- Anschlussklemme Eingangsspannung: Input L/N
- Anschlussklemme Ausgangsspannung: Output DC +/-
- Potenziometer, Ausgangsspannung: 12 V DC ... 18 V DC
- Signalisierung DC OK-LED
- Potenzialfreier Signalkontakt: max. 30 V AC/DC, 100 mA
- Integrierter Universal-Rastfuß

2. Anschlussklemmen (1 / 4)

Alle Anschlussklemmen sind in frontseitiger Push-in-Anschlusstechnik ausgeführt. Die Verdrahtung der Stromversorgung erfolgt werkzeuglos durch Stecken.

Die Anschlussparameter, wie z. B. erforderliche Abisolierlänge für die Verdrahtung mit und ohne Aderendhülse entnehmen Sie bitte der zugehörigen Tabelle.

2.1 Anschlussleitung stecken (1)

- Vorkonfektionierte Anschlussleitung in die Kontaktöffnung stecken.

2.2 Anschlussleitung lösen (4)

- Geeigneten Schlitzschraubendreher in die Entriegelungsöffnung der Anschlussklemme stecken und die Kontaktfunktion durch Drücken lösen.
- Ziehen Sie anschließend die Anschlussleitung aus der Kontaktöffnung.

3. Signalisierung

Zur Funktionsüberwachung steht die DC OK-LED zur Verfügung. Die LED leuchtet dauerhaft, wenn die Ausgangsspannung > 90 % Nennausgangsspannung U_{OUT} (12 V DC) beträgt.

UL 508 HINWEIS:

Kupferkabel verwenden mit einer Betriebstemperatur > 75 °C (Umgebungstemperatur < 55 °C) und > 90 °C (Umgebungstemperatur < 75 °C).

Die Umgebungstemperatur (Betrieb) bezieht sich auf die UL 508-Umgebungslufttemperatur.

PHOENIX CONTACT PHOENIX CONTACT GmbH & Co. KG
Flachsmarktstraße 8, 32825 Blomberg, Germany
Fax +49-(0)5235-341200, Phone +49-(0)5235-300

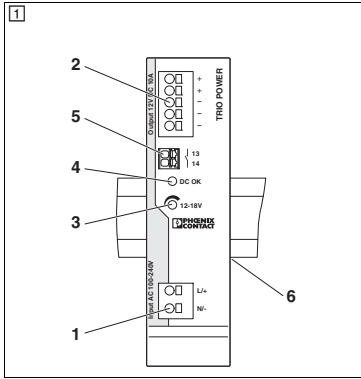
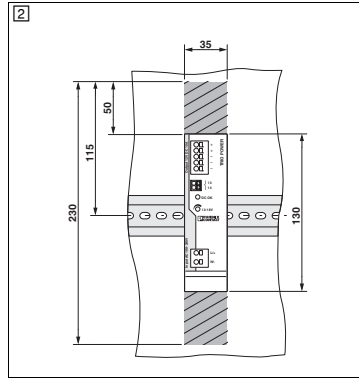
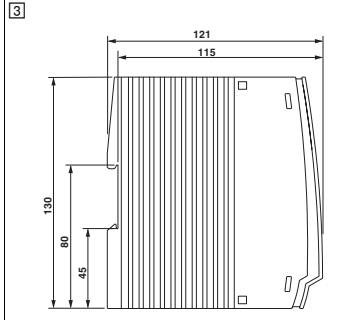
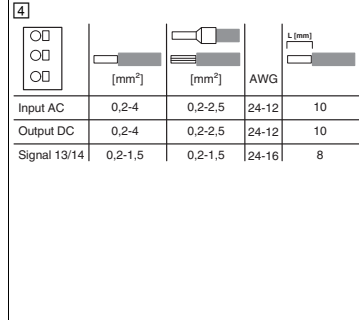
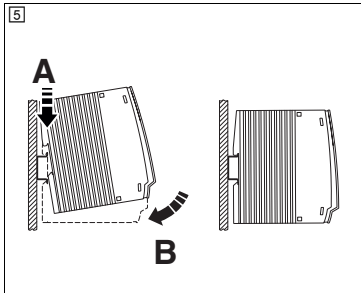
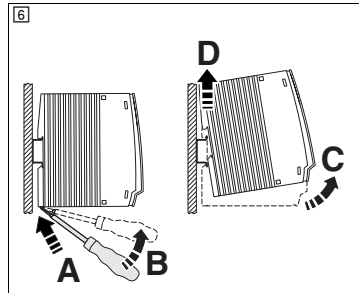
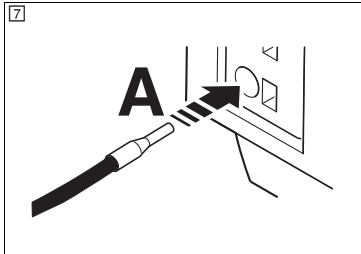
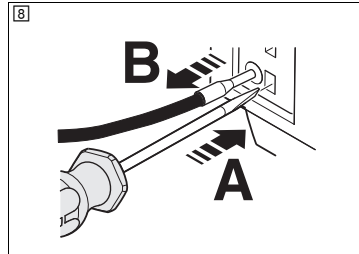
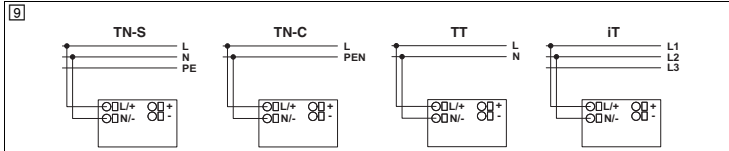
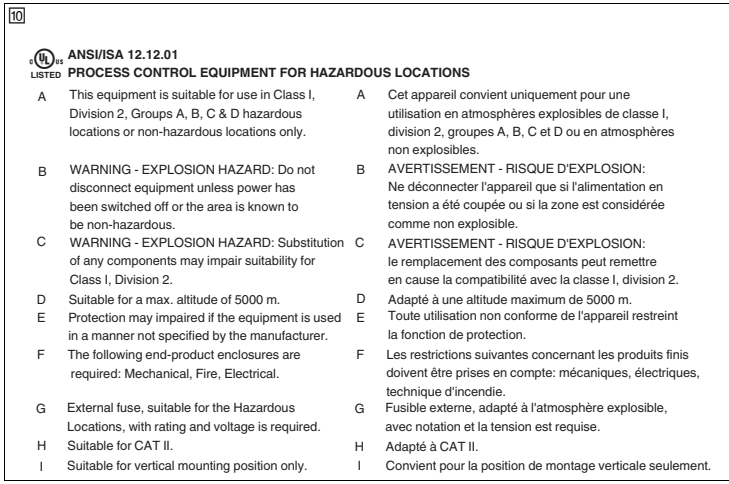
phoenixcontact.com MNR 9071966 - 01 2016-10-06

DE Einbauanweisung für den Elektroinstallateur

EN Installation notes for electricians

FR Instructions d'installation pour l'électricien

IT Istruzioni di montaggio per l'elettricista installatore

TRIO-PS-2G/1AC/12DC/10	2903158
1	2
	
3	4
	4
	
5	6
	
7	8
	
9	
	
10	
	

TÜRKÇE

Primer anahtarlamalı güç kaynağı

TRIO POWER güç kaynağı, entegre edilmiş geniş aralıklı giriş üzerinden tüm dünyada kullanılabilir. Çıkış gerilimi U_{OUT} cihazın ön yüzündeki bir potansiyometre ile ayarlanabilir.

Ek bilgi için lütfen phoenixcontact.net/products adresindeki ilgili teknik veri sayfası'e bakın.

Devreye almadan önce montaj talimatlarını okuyun ve cihaz üzerinde hasar kontrolü yapın.

Güvenlik ve uyarı talimatları

Sadece nitelikli personel cihazı monte edip çalıştırabilir. Montajda lütfen ulusal güvenlik ve kaza önleme talimatlarına uyun.

- Dikkat: Elektrik şoku tehlikesi.
- Hiçbir zaman gerilim altında çalışma yapmayın.
- Şebeke bağlantısını düzgün şekilde gerçekleştirir ve elektrik çarpmalarına karşı koruma sağlar.
- Cihaz EN 60950-1 yönetmeliğine uygun olarak güç kaynağının dışında kapatılmalıdır (primer taraftaki hat koruması yoluyla).
- Mekanik ve termal sınırlara dikkat edin.
- Güç kaynağı tümleşik bir cihazdır. Cihazın IP20 sınıfı koruması temiz ve kuru ortamda kullanıma uygundur.
- Primer ve sekonder taraf kablolarının boyutlandırılmalarının doğru olduğundan ve yeterli büyüklükte sigorta ile emniyete alındığından emin olun.
- Montajdan sonra canlı parçalarla temas önlemek için bağlantı bölgesini kapatın (örneğin kontrol panosuna montaj yapılırken).
- Cihazı içine ataç veya metal parçalar gibi yabancı maddeler girmemesi için koruyun.
- Güç kaynağı bakım gerektirmez. Onarım işleri yalnızca üretici tarafından yapılabilir. Cihaz açılırsa üretici garantisi ortadan kalkar.

1. Elemanların tanımlaması ⁽¹⁾

- Bağlantı klemensi giriş geriliminin başlanması: Input L/N
- Bağlantı klemensi çıkış geriliminin başlanması: Output DC +/-
- Potansiyometre, çıkış gerilimi: 12 V DC ... 18 V DC
- DC OK LED'li sinyali
- Topraksız sinyal kontağı: maks. 30 V AC/DC, 100 mA
- Entegre üniversal geçme ayak

2. Bağlantı klemensleri ⁽¹⁾ / ⁽⁴⁾

Bağlantı klemensleri ön tarafta itme bağlantılı tasarımıdır. Güç kaynağı alet kullanmadan takılarak kabloların

Yüksüklü veya yüksüksüz kablolar için gerekli kablo soyma uzunluğu gibi bağlantı parametreleri ilgili tablodan alınabilir.

2.1 Bağlantı kablosunun takılması ⁽⁷⁾

- Hazır bağlantı kablosunu temas deliğine takın.

2.2 Bağlantı kablosunun çıkartılması ⁽⁸⁾

- Bağlantı klemensinin kilit açma deliğine yassı uçlu bir tornavida yerleştirin ve bastırarak kontağı gevşetin.
- Daha sonra da bağlantı kablosunu temas deliğinden dışarıya çekin.

3. Sinyal verme

DC OK LED'i işlev denetlemesi için kullanılabilir. Çıkış gerilimi nominal çıkış geriliminin U_{OUT} (12 V DC)

%90'ından daha fazla iza ise, LED sürekli olarak yanar.

UL 508 NOT:

Aşağıda belirtilen çalışma sıcaklığı için bakır kablolar kullanın

> 75 °C (ortam sıcaklığı < 55 °C)

> 90 °C (ortam sıcaklığı < 75 °C).

Ortam sıcaklığı (çalışmada) UL 508 çevre havası sıcaklığına referans verir.

ESPAÑOL

Fuentes de alimentación conmutadas de primario

La fuente de alimentación TRIO POWER puede usarse en todo el mundo gracias a su entrada integrada de amplia gama. La tensión de salida U_{OUT} se ajusta mediante un potenciómetro situado en la parte delantera del dispositivo.

Encontrará más información en la ficha de datos correspondiente en phoenixcontact.net/products.

Antes de la puesta en servicio, lea las instrucciones de montaje y compruebe que el dispositivo no presente daños.

Indicaciones de seguridad y advertencia

Solamente el personal cualificado podrá instalar, poner en servicio y manejar el dispositivo. Deberán cumplirse las normas nacionales de seguridad y prevención de riesgos laborales.

- Atención: peligro de muerte por electrocución.
- No trabajar nunca estando la tensión aplicada.
- Realizar una conexión de red profesional y asegurar la protección contra descargas eléctricas.
- De acuerdo con las especificaciones de EN 60950-1, se debe desconectar la fuente de alimentación desde el exterior (p. ej. mediante la protección de la línea del primario).
- Respetar los límites mecánicos o térmicos.
- La fuente de alimentación es un equipo integrado. El grado de protección IP20 del dispositivo está previsto para un ambiente seco y limpio.
- Dimensione y proteja de forma suficiente el cableado del lado primario y del secundario.
- Después de la instalación, cubrir la zona de los bornes para evitar un contacto involuntario de las piezas conductoras de tensión (p. ej., montaje en el armario de distribución).
- Evite la introducción de cuerpos extraños, como clips de oficina o piezas metálicas.
- La fuente de alimentación no necesita mantenimiento. Solamente el fabricante podrá realizar las reparaciones. Al abrir la carcasa quedará anulada la garantía.

1. Denominación de los elementos ⁽¹⁾

- Borne de conexión para tensión de entrada: Input L/N
- Borne de conexión para tensión de salida: Output DC +/-
- Potenciómetro, tensión de salida: 12 V DC ... 18 V DC
- Señalización LED DC OK
- Contacto de señal sin potencial: máx. 30 V AC/DC, 100 mA
- Pie de encaje universal integrado

2. Bornes de conexión ⁽¹⁾ / ⁽⁴⁾

Todos los bornes de conexión están ejecutados con la tecnología de conexión push-in en la parte delantera. El cableado de la fuente de alimentación se lleva a cabo sin herramientas mediante conexión insertable.

Los parámetros de conexión, como la longitud de pelado necesaria con o sin puntera, pueden consultarse en la correspondiente tabla.

2.1 Insertar el cable de conexión ⁽⁷⁾

- Insertar el cable de conexión preconfeccionado en la abertura de contacto.

2.2 Soltar el cable de conexión ⁽⁸⁾

- Introduzca un destornillador adecuado de punta plana en la abertura de desbloqueo del borne de conexión y suelte el contacto haciendo presión.
- Saque a continuación el cable de conexión fuera de la abertura del contacto.

3. Señalización

Para supervisar la función hay disponible un LED DC OK. El LED emite luz de forma continua si la tensión de salida es > 90% de la tensión nominal de salida U_{OUT} (12 V DC).

UL 508 NOTA:

Cable de cobre, empleado con un temperatura de servicio

> 75 °C (temperatura ambiente < 55 °C) y

> 90 °C (temperatura ambiente < 75 °C).

La temperatura ambiente (servicio) toma como referencia la temperatura del aire ambiente UL 508.

PORTUGUÊS

Fonte de alimentação com ciclo primário

A alimentação de corrente TRIO POWER pode ser utilizada no mundo inteiro devido à entrada de faixa ampla. A tensão de saída U_{OUT} é ajustada através de um potenciómetro localizado na parte frontal do dispositivo.

Outras informações encontram-se respectiva na ficha técnica em phoenixcontact.net/products.

Antes de colocação em funcionamento, ler as instruções de montagem e detectar se há danificações no aparelho.

⚠ Avisos de segurança e alertas

O aparelho somente pode ser instalado, colocado em funcionamento e operado por pessoal técnico qualificado. Devem ser cumpridas as normas nacionais de segurança e prevenção de acidentes.

- Cuidado: Perigo de morte devido a choque elétrico!
- Nunca trabalhe com tensão ligada.
- Executar conexão de rede profissional e garantir proteção contra impacto.
- A fonte de alimentação precisa ser ligável fora da fonte de energia do sistema, de acordo com as disposições da EN 60950-1 (por ex. através de proteção de linha primária)!
- Observar os limites mecânicos e térmicos.
- A fonte de alimentação é um aparelho para instalação integrada. O grau de proteção IP20 do módulo foi concebido para um ambiente limpo e seco.
- Dimensionar e proteger o quanto necessário a ligação primária e secundária.
- Após a instalação, cobrir a área de bornes, para evitar o contato não permitido com peças energizadas (por ex. instalação no quadro de comando).
- Evitar a introdução de corpos estranhos, como grampos ou partes metálicas.
- A fonte de alimentação é isenta de manutenção. Os consertos só podem ser executados pelo fabricante. A abertura da caixa anula a garantia.

1. Denominação dos elementos ⁽¹⁾

- Terminal de conexão tensão de entrada: Input L/N
- Terminal de conexão tensão de saída: Output DC +/-
- Potenciómetro, tensão de saída: 12 V DC ... 18 V DC
- Sinalização DC LED OK
- Contacto de sinal com potencial zero: máx. 30 V AC/DC, 100 mA
- Base de encaixe universal integrada

2. Terminais de conexão ⁽¹⁾ / ⁽⁴⁾

Todos os terminais de conexão estão designados com a tecnologia de conexão Push-In. A ligação da fonte de alimentação ocorre através da conexão sem o uso de ferramentas.

Os parâmetros para a conexão, como por exemplo, para saber o comprimento de decapagem necessário para a ligação com e sem terminal tubular, podem ser consultados na tabela correspondente.

2.1 Conectar a linha de conexão ⁽⁷⁾

- Conectar a linha de conexão pré-confeccionada na abertura de contato.

2.2 Soltar o condutor de ligação ⁽⁸⁾

- Inserir uma chave de fenda plana adequada na abertura de destravamento do terminal de ligação e apertar para soltar a função de conexão.
- A seguir, puxar a linha de ligação para fora da abertura de contato.

3. Sinalização

O LED OK DC disponível serve para a monitorização do funcionamento. O LED se acende permanentemente quando a tensão de saída for > 90 % tiver uma tensão de saída nominal U_{OUT} (12 V DC)

UL 508 NOTA

Utilizar cabo de cobre com uma temperatura de operação de

> 75 °C (temperatura ambiente < 55 °C) e

> 90 °C (temperatura ambiente < 75 °C).

A temperatura ambiente (operação) refere-se à temperatura do ar ao redor do UL 508.

PHOENIX CONTACT
PHOENIX CONTACT GmbH & Co. KG
Flachsmarktstraße 8, 32825 Blomberg, Germany
Fax +49-(0)5235-341200, Phone +49-(0)5235-300

phoenixcontact.com

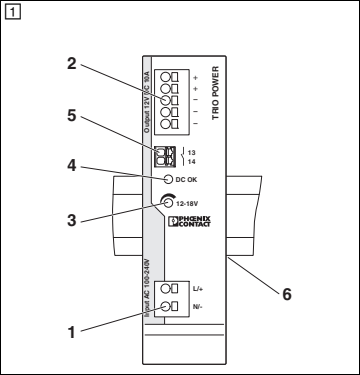
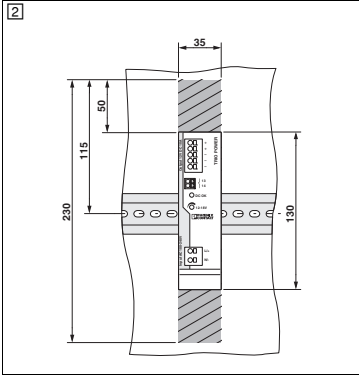
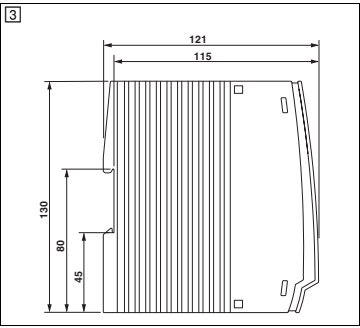
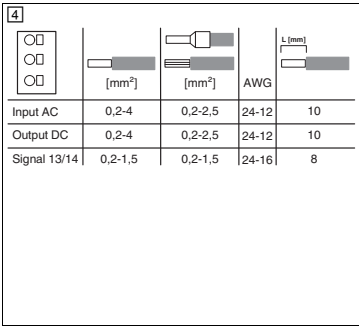
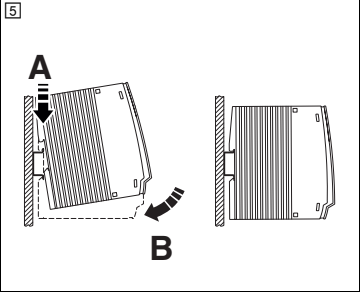
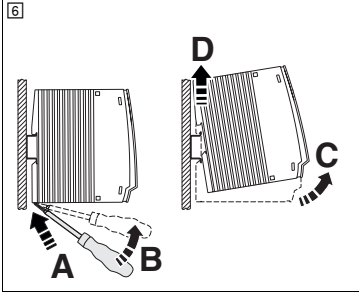
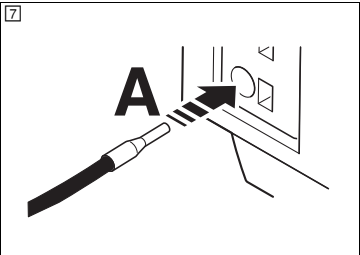
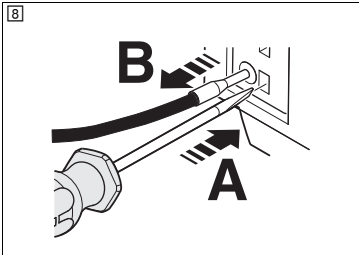
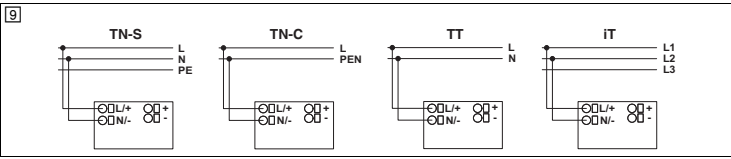
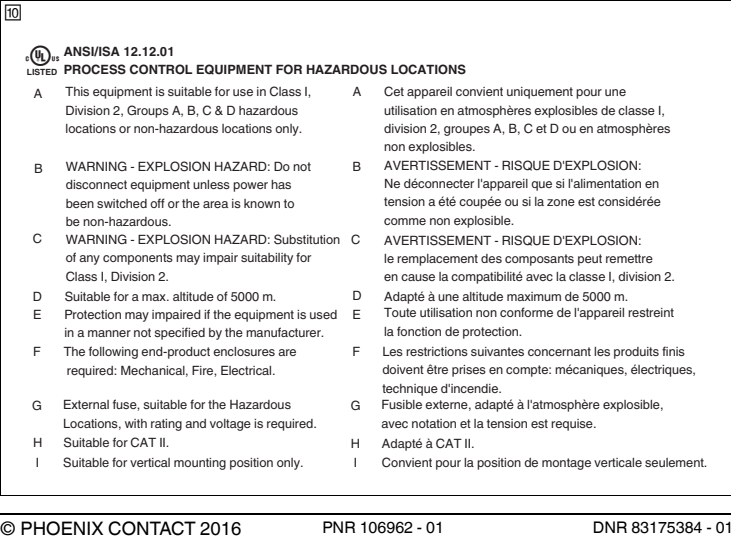
MNR 9071966 - 01

2016-10-06

PT Instrução de montagem para o eletrícista

ES Instrucciones de montaje para el instalador eléctrico

TR Elektrik personeli için montaj talimatı

TRIO-PS-2G/1AC/12DC/10	2903158
1	2
	
3	4
	4
	
5	6
	
7	8
	
9	
	
10	
	

POLSKI

Zasilacz taktowane w obwodzie pierwotnym

Zasilacz TRIO POWER można stosować na całym świecie dzięki zintegrowanemu szerokokrokosowemu wejściu. Napięcie wyjściowe U_{OUT} ustawia się za pomocą potencjometru z przodu urządzenia.

i Dalsze informacje znaleźć można w odpowiednim arkuszu danych na stronie phoenixcontact.net/products.

i Przed uruchomieniem zapoznać się z instrukcją wbudowania i sprawdzić urządzenie pod kątem uszkodzeń.

! Uwagi dotyczące bezpieczeństwa i ostrzeżenia
Montaż, uruchomienie i obsługa urządzenia należy powierzać wyłącznie wykwalifikowanym specjalistom. Należy przestrzegać krajowych przepisów BHP.

- Ostrożnie: zagrożenie życia na skutek porażenia prądem elektrycznym.
- Nigdy nie pracować przy przyłożonym napięciu.
- Przyłącze sieciowe należy wykonać fachowo i zapewnić ochronę przed porażeniem elektrycznym.
- Musi być możliwe wyłączenie z zewnątrz dopływu napięcia do zasilacza zgodnie z postanowieniami normy EN 60950-1 (np. przez zabezpieczenie linii po stronie pierwotnej).
- Zachowywać granice mechaniczne i termiczne.
- Zasilacz jest urządzeniem przeznaczonym do wbudowania. Urządzenie posiada stopień ochrony IP20 i jest przeznaczone do pracy w czystym i suchym otoczeniu.
- Zapewnić wystarczające parametry i zabezpieczenie oprzewodowania po stronie pierwotnej i wtórnej.
- Po zainstalowaniu należy zasłonić obszar zacisków, aby nie dopuścić do niedozwolonego dotknięcia części przewodzących napięcie (np. montaż w szafie sterowniczej).
- Nie dopuścić do przedostawania się ciał obcych, jak np. zszywacze biurowe lub metalowe elementy.
- Zasilacz nie wymaga konserwacji. Napraw dokonywać może tylko producent. Otwarcie obudowy powoduje unieważnienie gwarancji.

1. Oznaczenie elementów (I)

- Złączka przyłączeniowa napięcia wejściowego: Input L/N
- Złączka przyłączeniowa napięcia wyjściowego: Output DC +/-
- Potencjometr, napięcie wyjściowe: 12 V DC ... 18 V DC
- Sygnalizacja diody LED DC OK
- Bezpotencjałowy styk sygnalizacyjny: maks. 30 V AC/DC, 100 mA
- Zintegrowana uniwersalna stopa ryglująca

2. Złączki przyłączeniowe (I / 4)

Wszystkie złączki przyłączeniowe są wykonane jako przyłącza typu Push-in wciskane od przodu. Oprzewodowanie zasilacza odbywa się bez użycia narzędzi przez wtykanie.

i Parametry przyłączeniowe, jak np. niezbędna długość izolacji dla oprzewodowania z tulejką i bez niej, są podane w przynależnej tabeli.

2.1 Podłączenie przewodu przyłączeniowego (Z)

- Wetknąć wstępnie konfekcjonowany przewód przyłączeniowy do otworu styku.

2.2 Odłączenie przewodu przyłączeniowego (E)

- Wetknąć odpowiedni śrubokręt płaski w otwór zwalnający złączki przyłączeniowej i zwolnić funkcję styku, wywierając nacisk.
- Następnie wyciągnąć przewód przyłączeniowy z otworu styku.

3. Sygnalizacja

Do monitorowania funkcji służy dioda LED DC OK. Dioda LED świeci stale, gdy napięcie wyjściowe wynosi > 90% znamionowego napięcia wyjściowego U_{OUT} (12 V DC).

WSKAZÓWKA DOT. UL 508:

Użyć kabli miedzianych o temperaturze roboczej

>75°C (temperatura otoczenia <55°C) oraz

>90°C (temperatura otoczenia <75°C).

Temperatura otoczenia (praca) odnosi się do temperatury otoczenia wg UL 508.

中文

初级开关电源

TRIO POWER 电源具有宽域电压输入，因此在全球范围内得到广泛应用。可通过设备正面的电位计调整输出电压 U_{OUT}。

i 更多信息请参看 phoenixcontact.net/products 中的相应数据表。

i 在启动前请阅读安装注意事项并检查设备是否损坏。

! **安全和警告说明**
仅有具备从业资质的专业人员才可以对设备进行安装，调试和操作。请遵循国家安全与事故防范规定。

- 小心：电击危险。
- 带电时请勿操作。
- 正确建立电源连接，确保对电气冲击的保护。
- 设备必须从符合 EN60950-1 规则的外部电源中切断（例如，通过一次侧线路保护的手段）。
- 注意机械和温度方面的限制。
- 该电源为内置型设备。该设备的 IP20 防护等级适用于清洁和干燥的环境。
- 确保一次侧和二次侧的接线尺寸正确且有足够的熔断保护。
- 安装后将端子区域覆盖以避免与带电部分产生意外接触（如安装在控制柜中时）。
- 保护装置，防止异物（例如回形针或金属部件）刺入。
- 电源无需保养。修理工作只能由制造商进行。一旦打开外壳，保修承诺便会失效。

1. 元件的类型 (I)

- 接线端子输入电压：INput L/N
- 端子连接器输出电压：Output DC +/-
- 电位计，输出电压：12 V DC ... 18 V DC
- 指令 DC OK LED
- 遥信报警触点：最大 30 V AC/DC， 100 mA
- 内置通用卡接支脚

2. 接线端子 (I / 4)

端子连接器采用正面插拔式连接设计。无需使用工具，插入即可完成电源的接线。

i 您可以在相关表格中找到连接参数，例如带和不带套管时的剥线长度等。

2.1 插拔式连接电缆 (Z)

- 将预装的连接电缆插到触点开口中。

2.2 松开连接电缆 (E)

- 将一把合适的一字螺丝刀插到接线端子的解锁开口中，并按压以松开触点。
- 然后将连接电缆拔出触点开口。

3. 信号

DC OK-LED 可用于功能监控。在输出电压 > 额定输出电压 U_{OUT}（12 V DC）的 90％的情况下，LED 长亮。

UL 508 注意：

使用铜质电缆，工作温度为

> 75 °C（环境温度 < 55 °C）

> 90 °C（环境温度 < 75 °C）。

环境温度（工作）请参考 UL 508 周围空气温度。

РУССНИИ

Импульсный источник питания

Благодаря широкому диапазону входных напряжений блок питания TRIO POWER можно использовать во всех странах. Выходное напряжение U_{OUT} настраивается с помощью потенциометра на передней панели устройства.

i С дополнительной информацией можно ознакомиться в соответствующем техническом описании по адресу phoenixcontact.net/products.

i Перед пуском в работу прочесть указания по монтажу и проверить прибор на отсутствие повреждений.

! **Указания и предупреждения по технике безопасности**
Устройство должен монтировать, вводить в эксплуатацию и обслуживать только квалифицированный специалист. Необходимо соблюдать национальные предписания по безопасности и предотвращению несчастных случаев.

- Внимание: Опасность поражения электрическим током!
- Ни в коем случае не работайте при подключенном напряжении.
- Выполните квалифицированное подключение к сети и обеспечьте защиту от поражения электрическим током.
- Согласно требованиям стандарта EN 60950-1 устройство должно обесточиваться при помощи внешнего выключателя (например, при помощи автоматического выключателя в первичной цепи).
- Требуется соблюдение допустимых механических и температурных показателей.
- Блок питания является встраиваемым устройством. Степень защиты устройства IP20 предусмотрена для чистого и сухого окружения.
- Подобрать достаточную по размерам проводную разводку на первичной и вторичной стороне и обеспечить ее защиту.
- По завершении монтажа закройте область клеммного блока во избежание нежелательного контакта с токопроводящими компонентами (например, при установке в распределительном шкафу).
- Не допускать попадания посторонних предметов, в частности, канцелярских скрепок или металлических деталей.
- Блок питания не требует теххода. Все ремонтные работы должны выполняться компанией-изготовителем. В случае вскрытия корпуса гарантия пропадает.

1. Обозначение элементов (I)

- Соединительная клемма/входное напряжение переменного тока: Input L/N
- Соединительная клемма/выходное напряжение постоянного тока: Output DC +/-
- Потенциометр, выходное напряжение: 12 V DC ... 18 V DC
- Светодиодная сигнализация DC OK
- сухой сигнальный контакт: макс. 30 V AC/DC, 100 mA
- Встроенное универсальное основание

2. Соединительные клеммы (I / 4)

Все соединительные клеммы выполнены как фронтальные зажимы Push-in. Проводная разводка блока питания выполняется подсоединением без использования инструмента.

i Параметры подключения (например, необходимая длина снятия изоляции для проводной разводки с кабельными наконечниками и без них) см. в соответствующей таблице.

2.1 Вставить соединительный кабель (Z)

- Готовый соединительный кабель вставить в отверстие контакта

2.2 Отсоединить соединительный кабель (E)

- Подходящую шлицевую отвертку вставить в отверстие блокировки клеммы и нажатием ослабить функцию контакта.
- Затем извлечь соединительный кабель из отверстия контакта.

3. Сигнализация

Для контроля функционирования имеется светодиодная сигнализация DC OK. Светодиод горит постоянно, если выходное напряжение составляет > 90％, номинальное выходное напряжение U_{OUT} (12 V DC).

UL 508 УНАЗАНИЕ:

Использовать медный кабель, рабочая температура

> 75 °C (температура окружающей среды < 55 °C) и

> 90 °C (температура окружающей среды < 75 °C).

Температура окружающей среды (эксплуатация) относится к температуру окружающего воздуха UL 508.

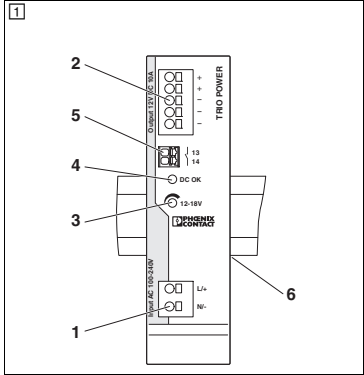
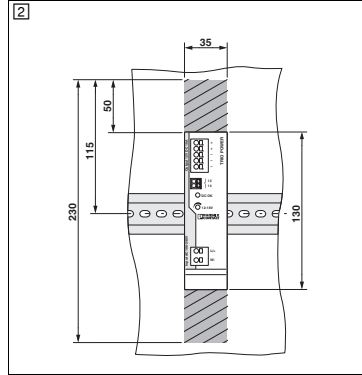
PHOENIX CONTACT GmbH & Co. KG
Flachmarktstraße 8, 32825 Blomberg, Germany
Fax +49-(0)5235-341200, Phone +49-(0)5235-300

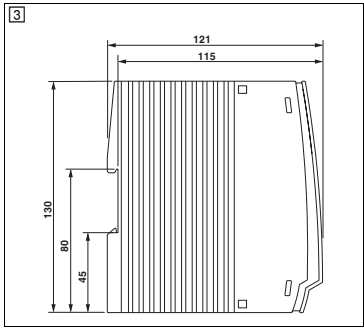
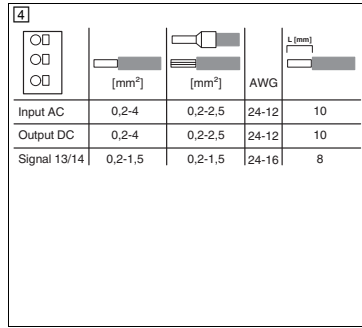
phoenixcontact.com

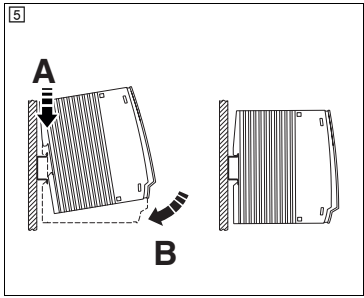
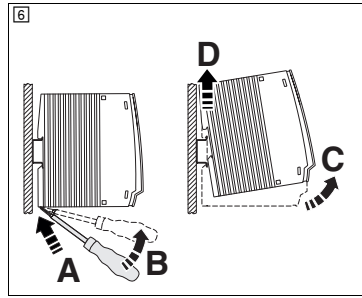
RU Инструкция по установке для элентромонтажника

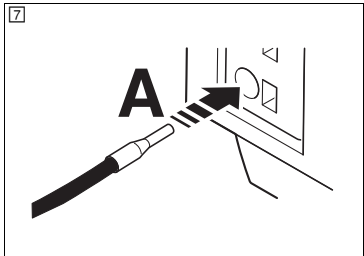
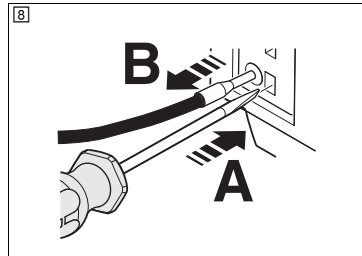
ZH 电气人员安装须知

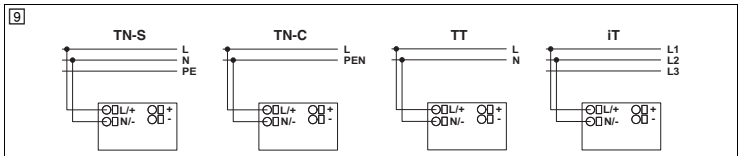
PL Instrukcje dot. instalacji dla elektryka instalatora

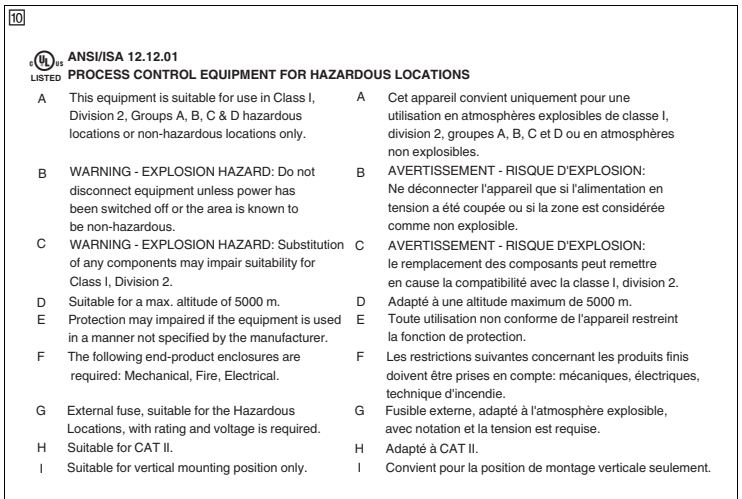
TRIO-PS-2G/1AC/12DC/10	2903158
1	2
	

3	4																				
																					
	<table border="1"> <thead> <tr> <th></th> <th>[mm²]</th> <th>[mm²]</th> <th>AWG</th> <th></th> </tr> </thead> <tbody> <tr> <td>Input AC</td> <td>0,2-4</td> <td>0,2-2,5</td> <td>24-12</td> <td>10</td> </tr> <tr> <td>Output DC</td> <td>0,2-4</td> <td>0,2-2,5</td> <td>24-12</td> <td>10</td> </tr> <tr> <td>Signal 13/14</td> <td>0,2-1,5</td> <td>0,2-1,5</td> <td>24-16</td> <td>8</td> </tr> </tbody> </table>		[mm ²]	[mm ²]	AWG		Input AC	0,2-4	0,2-2,5	24-12	10	Output DC	0,2-4	0,2-2,5	24-12	10	Signal 13/14	0,2-1,5	0,2-1,5	24-16	8
	[mm ²]	[mm ²]	AWG																		
Input AC	0,2-4	0,2-2,5	24-12	10																	
Output DC	0,2-4	0,2-2,5	24-12	10																	
Signal 13/14	0,2-1,5	0,2-1,5	24-16	8																	

5	6
	

7	8
	

9	
----------	---

10	
ANSI/ISA 12.12.01 LISTED PROCESS CONTROL EQUIPMENT FOR HAZARDOUS LOCATIONS	
A This equipment is suitable for use in Class I, Division 2, Groups A, B, C & D hazardous locations or non-hazardous locations only.	A Cet appareil convient uniquement pour une utilisation en atmosphères explosibles de classe I, division 2, groupes A, B, C et D ou en atmosphères non explosibles.
B WARNING - EXPLOSION HAZARD: Do not disconnect equipment unless power has been switched off or the area is known to be non-hazardous.	B AVERTISSEMENT - RISQUE D'EXPLOSION: Ne déconnecter l'appareil que si l'alimentation en tension a été coupée ou si la zone est considérée comme non explosible.
C WARNING - EXPLOSION HAZARD: Substitution of any components may impair suitability for Class I, Division 2.	C AVERTISSEMENT - RISQUE D'EXPLOSION: le remplacement des composants peut remettre en cause la compatibilité avec la classe I, division 2.
D Suitable for a max. altitude of 5000 m.	D Adapté à une altitude maximum de 5000 m.
E Protection may impaired if the equipment is used in a manner not specified by the manufacturer.	E Toute utilisation non conforme de l'appareil restreint la fonction de protection.
F The following end-product enclosures are required: Mechanical, Fire, Electrical.	F Les restrictions suivantes concernant les produits finis doivent être prises en compte: mécaniques, électriques, technique d'incendie.
G External fuse, suitable for the Hazardous Locations, with rating and voltage is required.	G Fusible externe, adapté à l'atmosphère explosible, avec notation et la tension est requise.
H Suitable for CAT II.	H Adapté à CAT II.
I Suitable for vertical mounting position only.	I Convient pour la position de montage verticale seulement.